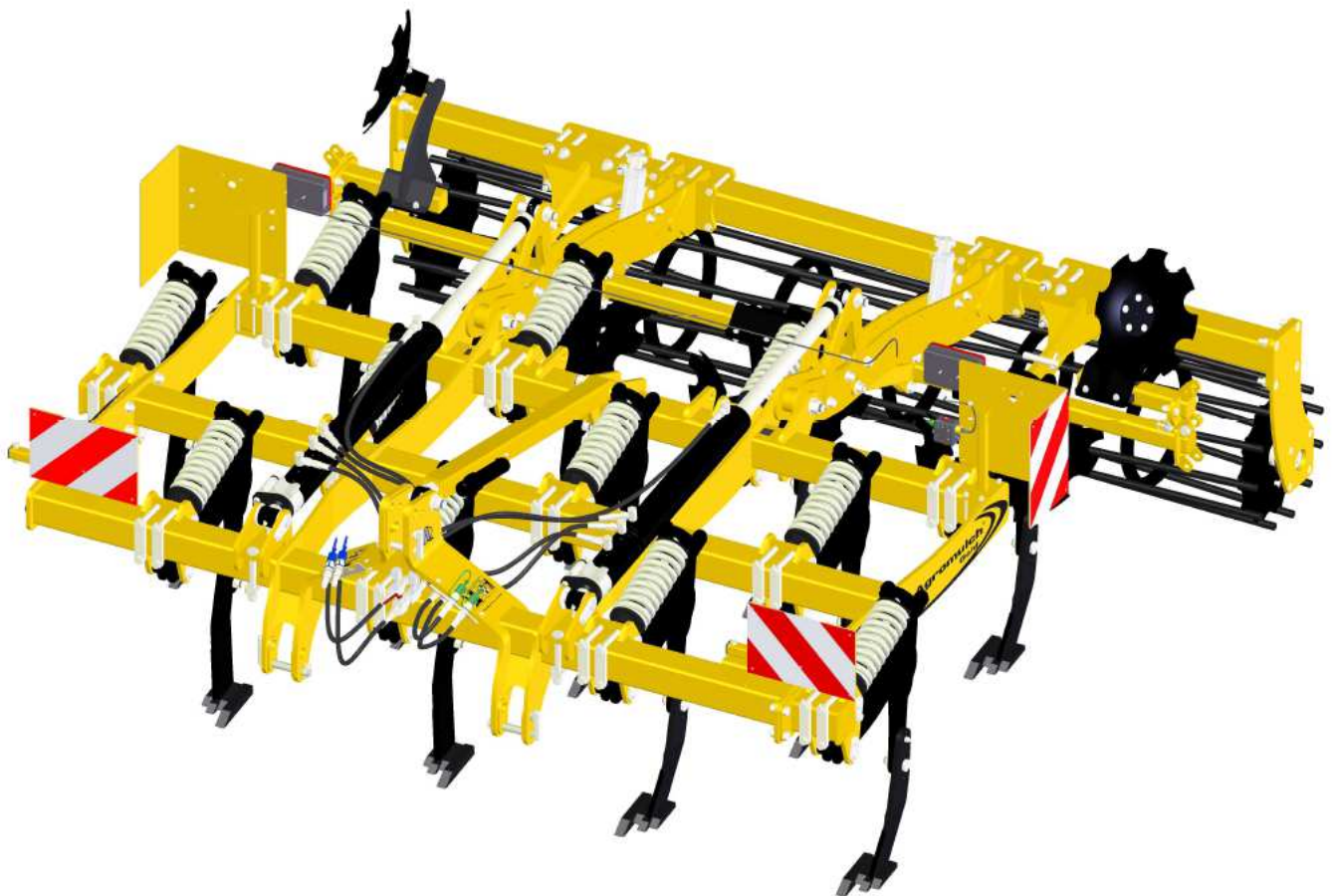
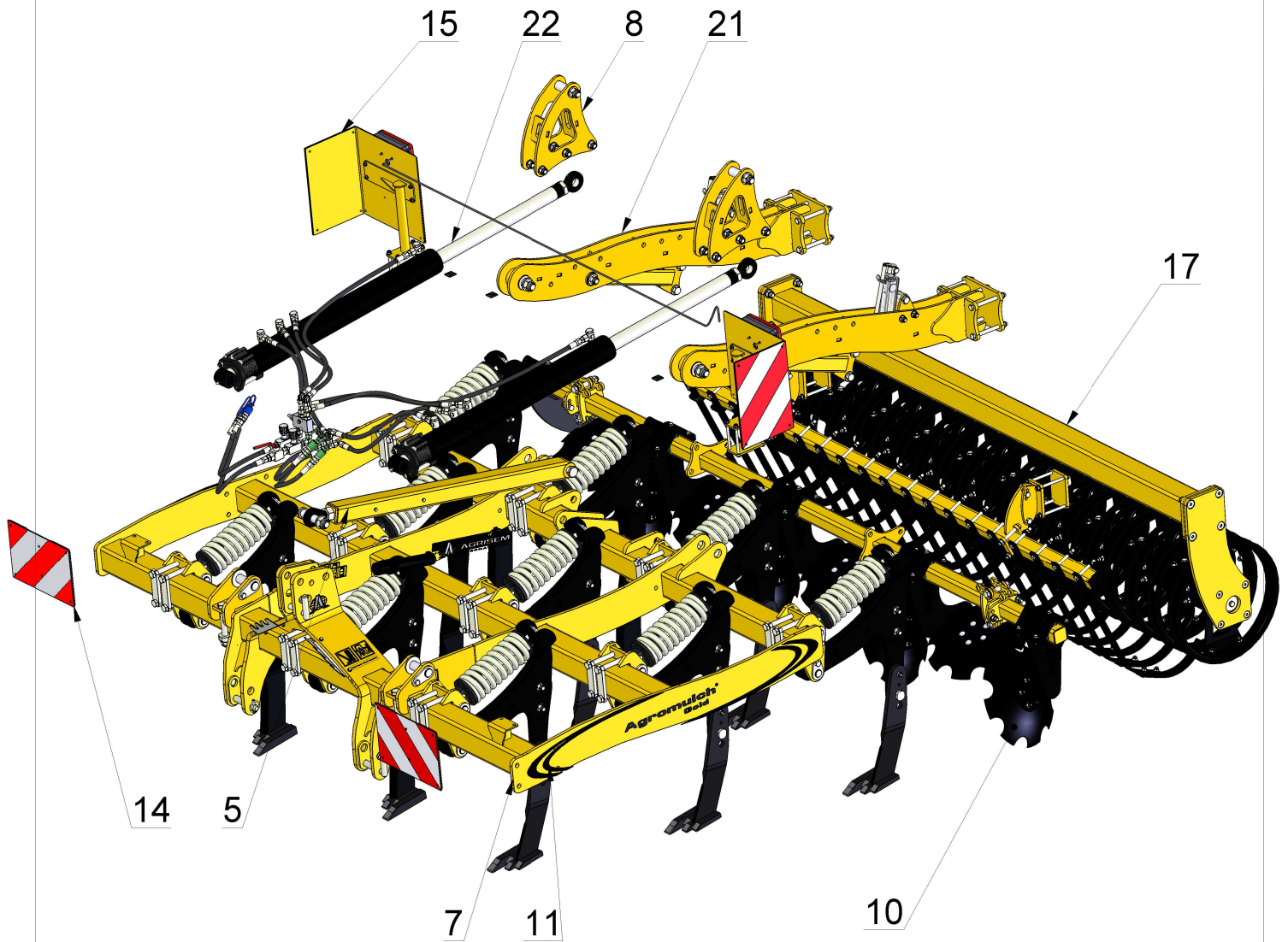


**Agromulch Gold**  
(Fixe)

**LISTE DE PIECES**

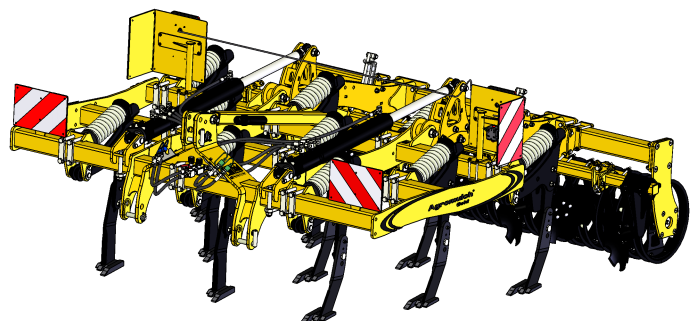


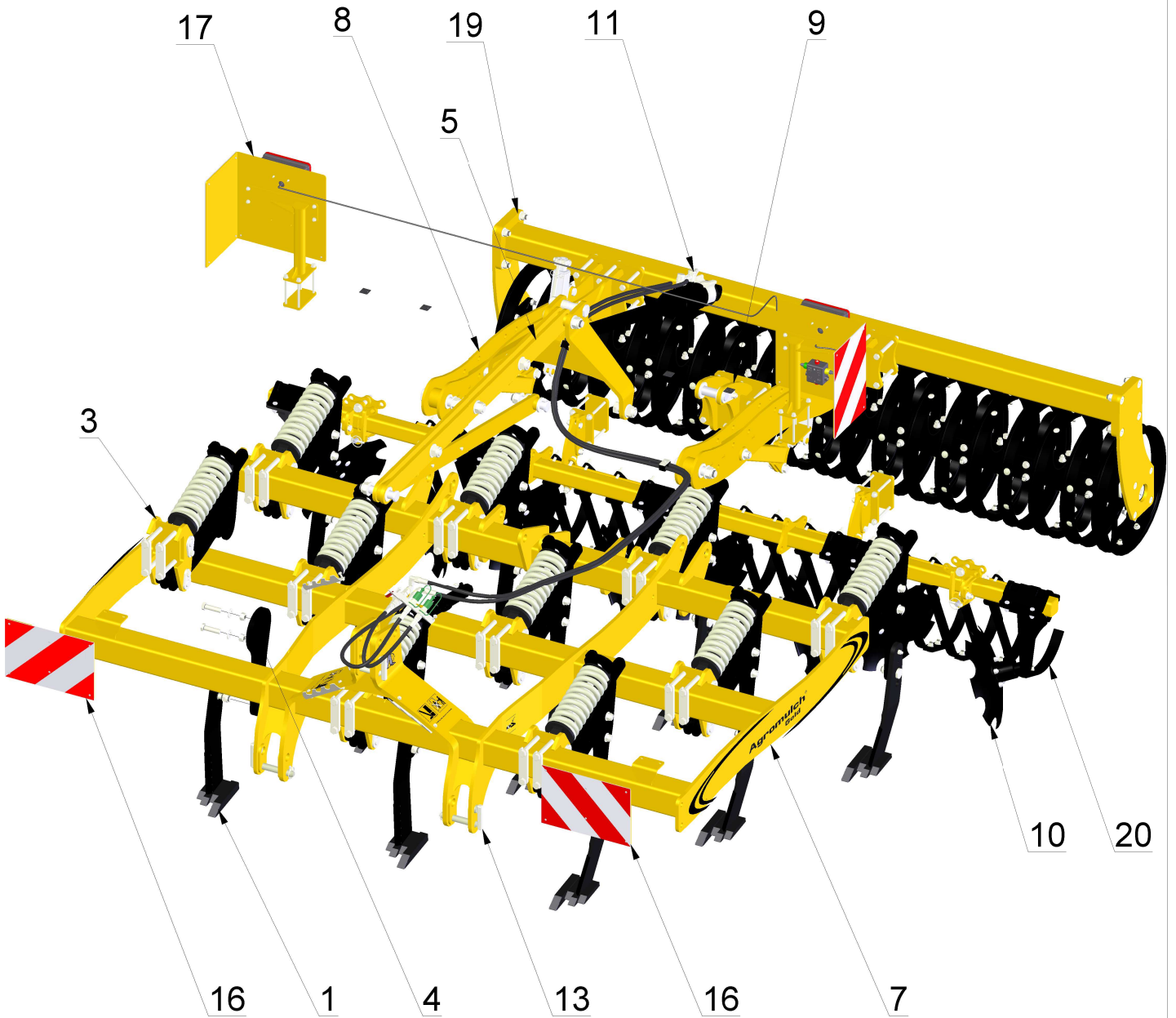


# AGM GOLD 3,0 Flexi U Hydraulique

Référence :

					Poids : 2608.51 Kg	
Rep	Référence	Désignation	Qté	Poids	Observation	
1	AGM06-03-103	Kit lame 20 x 590 gauche avec visserie	5	13.21		
2	AGM06-03-104	Kit lame 20 x 590 complète droite avec visserie	5	13.21		
3	AGM11-03-001	Kit sécurité ressort Agromulch	10	64.16		
4	AGM11-03-601	Etançon pour lame 20x590	10	10.39		
5	AGM12-01-007	Kit Hauban central	1	21.95		
6	AGM12-01-008	Supports de coupleurs hydrauliques	1	0.87		
7	AGM12-01-501	Châssis Agromulch Gold 3,00m	1	423.92		
8	AGM12-06-002	Kit Triangle d'adaptation	2	16.36		
9	AGM12-06-003	Kit Chape hydraulique	2	13.48		
10	AGM12-10-001	Disques Agm Gold 3,00m	1	203.95		
11	AGM12-ET-001	Kit autocollants AGM12	1	0.18		
12	CAT2-125-150-PB	Kit axes d'attelage catégorie 2	1	4.24		
13	EN20	Ecrou Nylstop M20 - 8.8 - zingué blanc	20	0.076		
14	KS01-11-110	Kit signalisation AV - Disc-O-Mulch 40	1	9.03		
15	KS01-11-131	Kit signalisation AR -AGM 12	1	30.77		
16	Manu-Box-055	Boîtier porte-documents D55-320	1	0.23		
17	MM08-06-021	Kit rouleau Flexi U Ø600-3,00m	1	461.76		
18	MM08-06-247	Kit patins 3,00m	1	149.32		
19	R20M	Rondelle moyenne Ø20 - zingué blanc	20	0.02		
20	VH20-075	Vis H - M20 x 75 - 8.8 - zingué blanc	20	0.261		
21	AGM12-06-001	Kit Bras de rouleau	2	94.99		
22	AGM12-20-002	Kit hydraulique AGM12 3/3,5m	1	167.84		

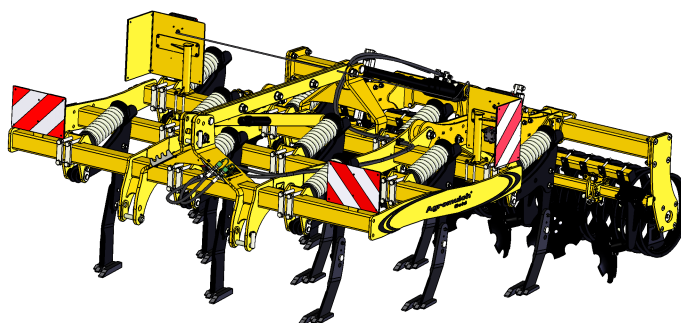


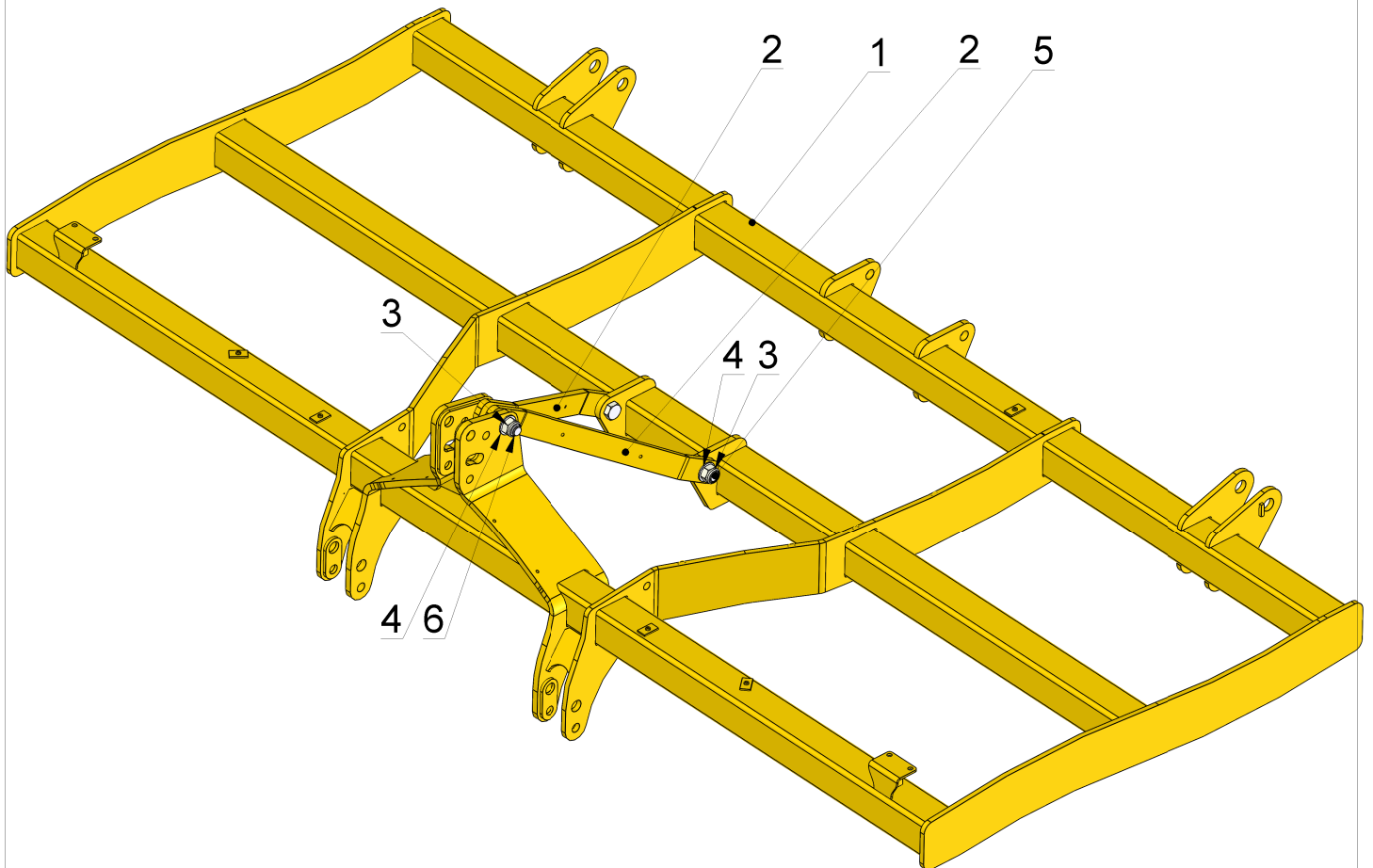


# AGM GOLD 3.00m porté fixe

Référence : AGM12 3.00 Porté fixe

					Poids : 2522.58 Kg	
Rep	Référence	Désignation	Qté	Poids	Observation	
1	AGM06-03-103	Kit lame 20 x 590 gauche avec visserie	5	13.21		
2	AGM06-03-104	Kit lame 20 x 590 complète droite avec visserie	5	13.21		
3	AGM11-03-001	Kit sécurité ressort Agromulch	10	64.17		
4	AGM11-03-601	Etau pour lame 20x590	10	10.39		
5	AGM12-01-005	Kit Haubans 3,00m et 3,50m	1	93.47		
6	AGM12-01-008	Supports de coupleurs hydrauliques	1	0.87		
7	AGM12-01-501	Châssis Agromulch Gold 3,00m	1	423.92		
8	AGM12-06-001	Kit Bras de rouleau	2	94.99		
9	AGM12-06-004	Kit Pivot rouleau	1	23.64		
10	AGM12-10-001	Kit disques Agm Gold 3,00m	1	203.95		
11	AGM12-20-001	Kit hydraulique AGM12 4,00m	1	43.36		
12	AGM12-ET-001	Kit autocollants AGM12	1	0.17		
13	CAT2-125-150-PB	Kit axes d'attelage catégorie 2	1	4.24		
14	EN8	Ecrou Nylstop M8 - 8.8 - zingué blanc	2	0.01		
15	EN20	Ecrou Nylstop M20 - 8.8 - zingué blanc	20	0.076		
16	KS01-11-110	Kit signalisation AV - Disc-O-Mulch 40	1	9.03		
17	KS01-11-131	Kit signalisation AR -AGM 12	1	32.91		
18	Manu-Box-055	Boîtier porte-documents D55-320	1	0.23		
19	MM08-06-021	Kit rouleau Flexi U Ø600-3,00m	1	461.70		
20	MM08-06-247	Kit patins 3,00m	1	149.32		
21	R8M	Rondelle moyenne Ø8 - zingué blanc	2	0.00		
22	R20M	Rondelle moyenne Ø20 - zingué blanc	20	0.02		
23	VH8-035	Vis H - M8 x 35 - 8.8 - zingué blanc	2	0.020		
24	VH20-075	Vis H - M20 x 75 - 8.8 - zingué blanc	20	0.261		

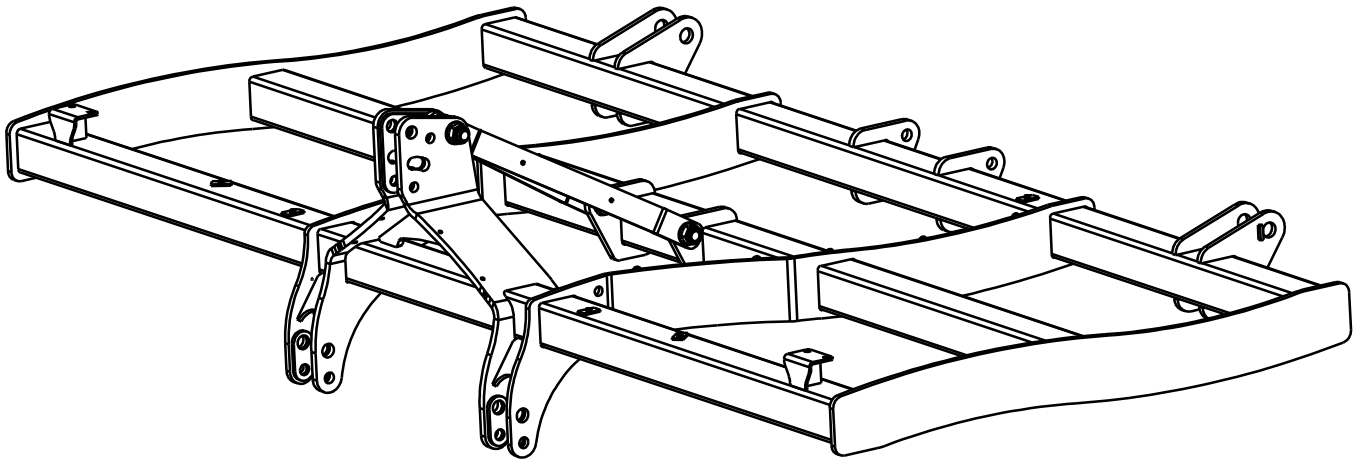


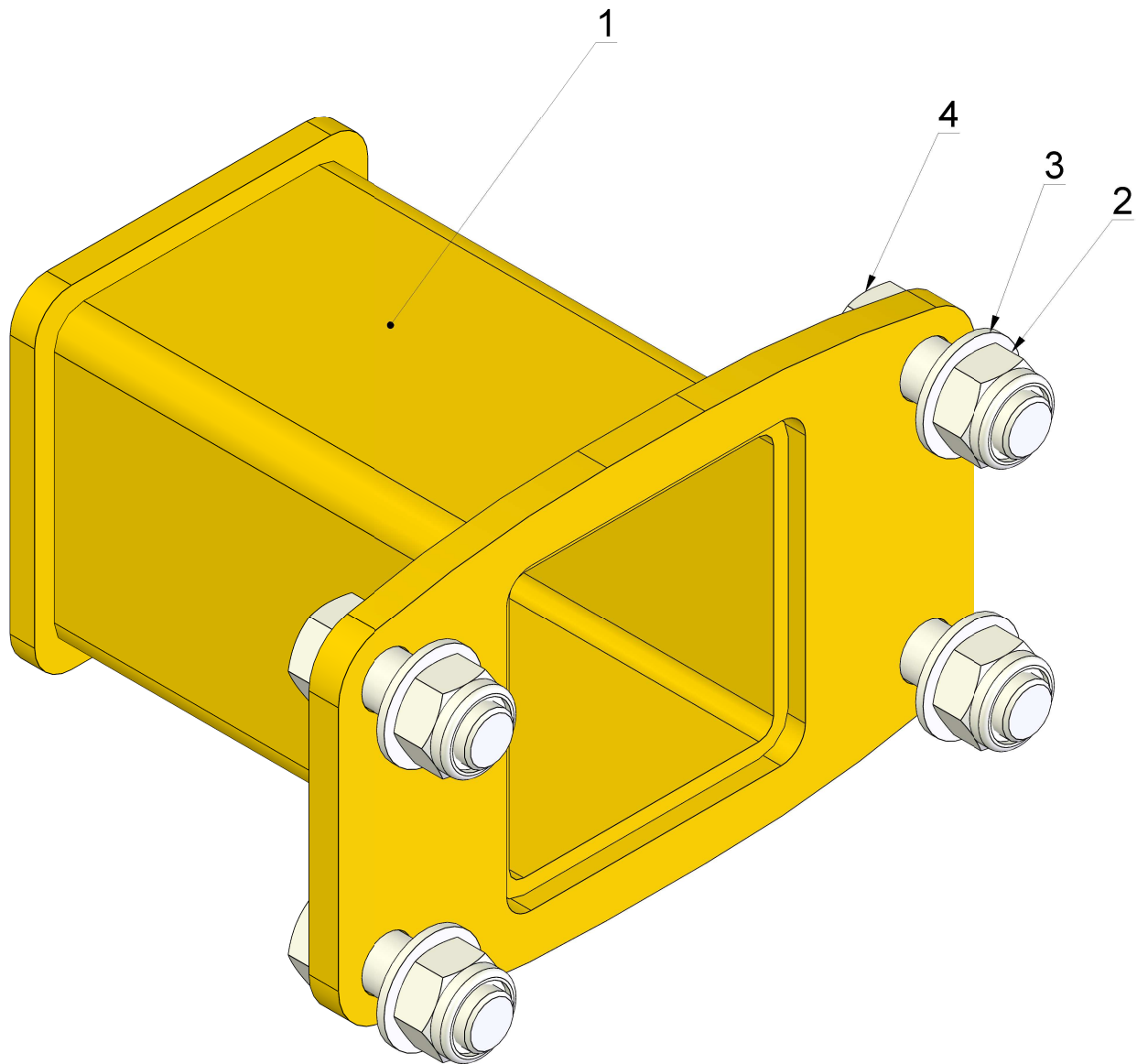


# Kit Châssis agromulch 4,00m

Référence : AGM12-01-003

					Poids : 501.70 Kg
Rep	Référence	Désignation	Qté	Poids	Observation
1	AGM12-01-505	Châssis Agromulch Gold 4,00m	1	480.28	
2	AGM12-01-660	Hauban	2	8.88	
3	EN30	Ecrou Nylstop M30 - 8.8 - zingué blanc	3	0.27	
4	R30M	Rondelle moyenne Ø30 - zingué blanc	3	0.07	
5	VH30-075-FT	Vis H - M30 x 75 - 8.8 - zingué blanc - Filetée Totalement	2	0.679	
6	AGM12-01-646	AXE-Ø35X117	1	1.3	

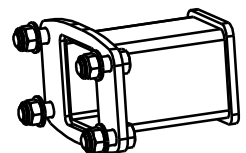


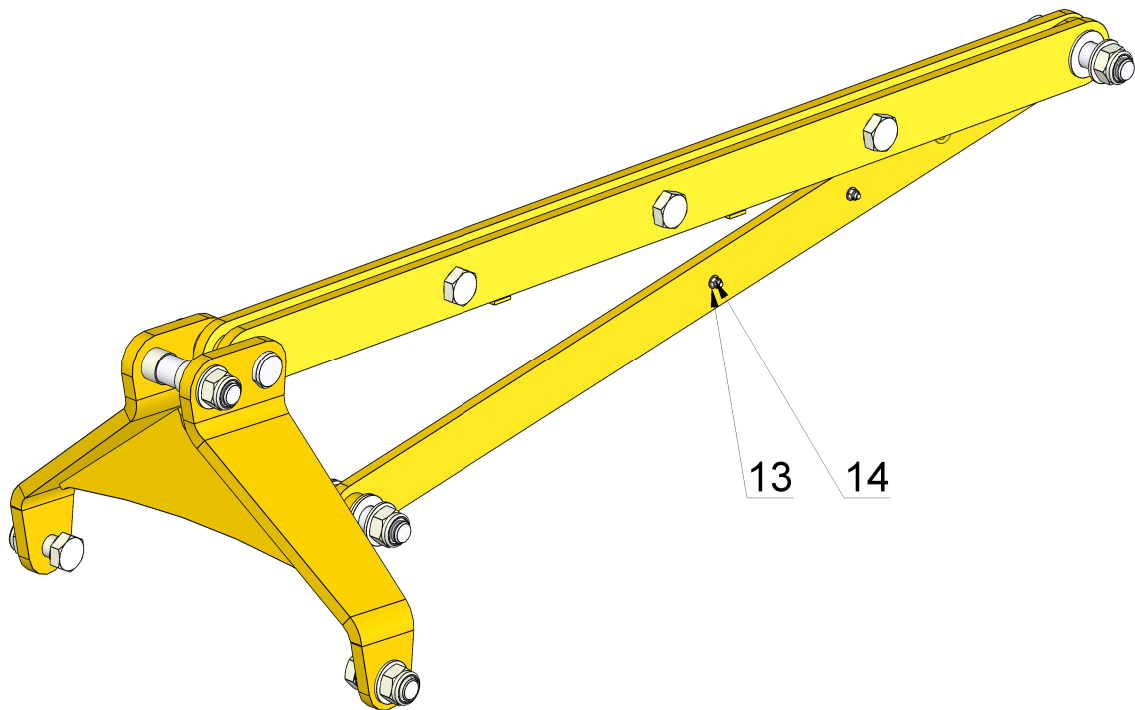
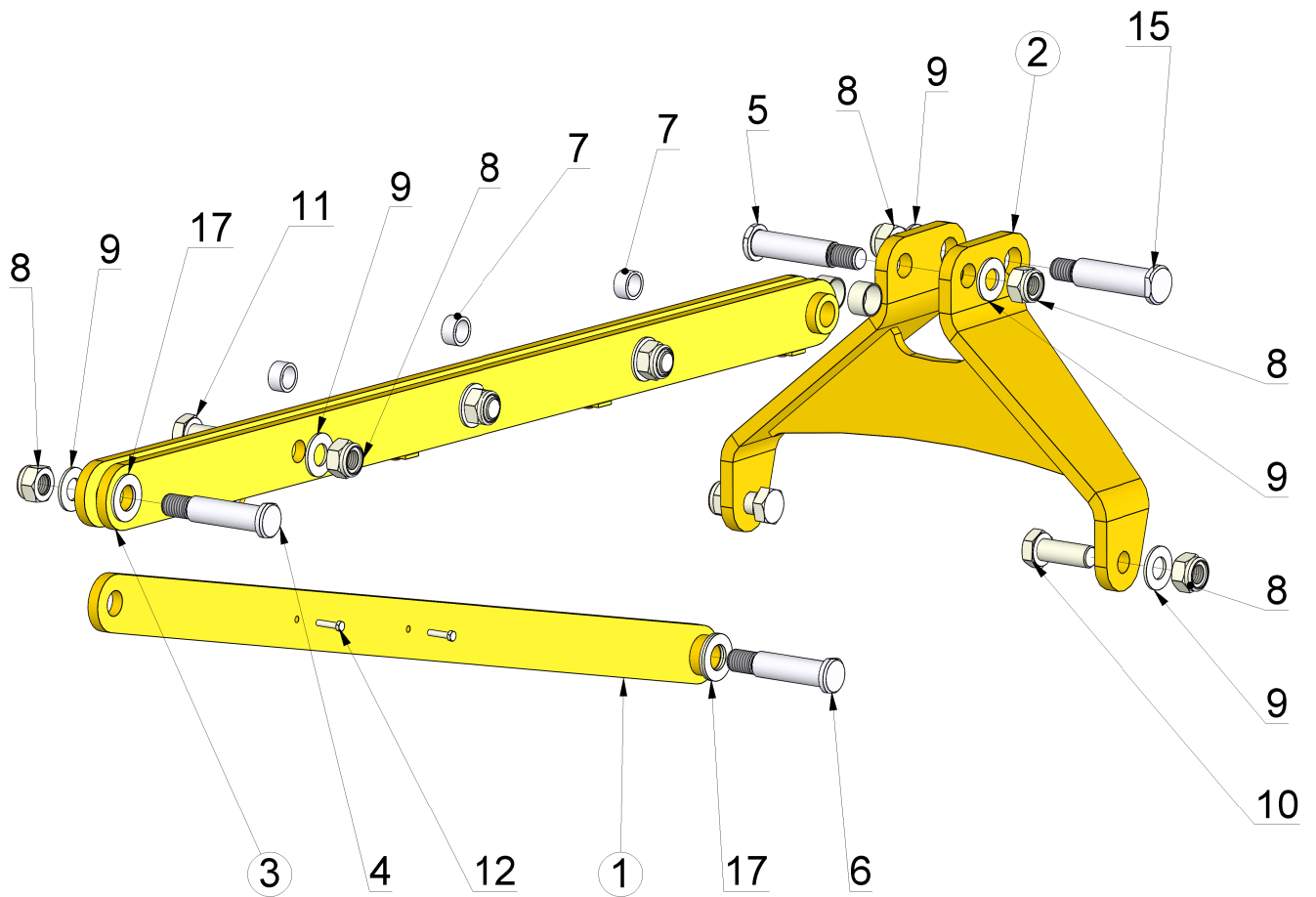




Référence : AGM12-01-004

Rep	Référence	Désignation	Qté	Poids	Observation
1	AGM12-01-504	Rallonge 0,25m	1	7.35	
2	EN20	Ecrou Nylstop M20 - 8.8 - zingué blanc	4	0.076	
3	R20M	Rondelle moyenne Ø20 - zingué blanc	4	0.02	
4	VH20-055-FT	Vis H - M20 x 55 - 8.8 - zingué blanc - Filetée Totalement	4	0.211	

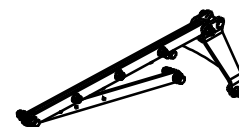


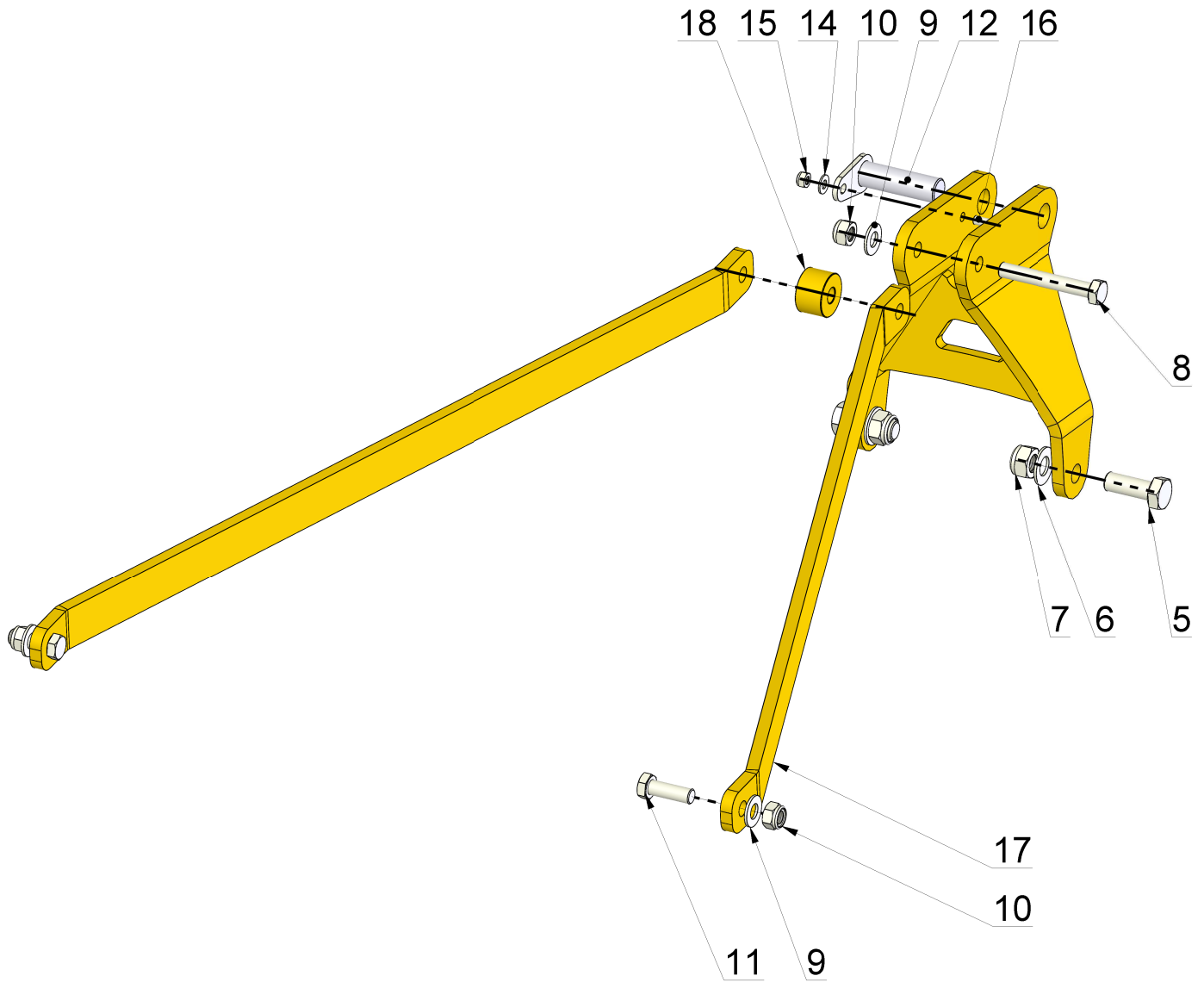


# Kit Haubans 3,00m et 3,50m

Référence : AGM12-01-005

					Poids : 93.48 Kg
Rep	Référence	Désignation	Qté	Poids	Observation
1	AGM12-01-502	Hauban central	1	14.89	
2	AGM12-01-506	Potence rouleau fixe	1	27.78	
3	AGM12-01-508	Hauban supérieur	1	37.70	
4	AGM12-01-646	AXE-Ø35X120	1	1.3	
5	AGM12-01-647	AXE-Ø35X126	1	1.3	
6	AGM12-01-648	AXE-Ø35X117	1	1.3	
7	BES31-40x20	Tube Ø31-40x20	3	0.08	
8	EN30	Ecrou Nylstop M30 - 8.8 - zingué blanc	9	0.27	
9	R30M	Rondelle moyenne Ø30 - zingué blanc	9	0.07	
10	VH30-080-FT	Vis H - M30 x 80 - 8.8 - zingué blanc - Filetée Totalement	2	0.707	
11	VH30-090	Vis H - M30 x 90 - 8.8 - zingué blanc	3	0.762	
12	VH8-035	Vis H - M8 x 35 - 8.8 - zingué blanc	2	0.020	
13	R8M	Rondelle moyenne Ø8 - zingué blanc	2	0.00	
14	EN8	Ecrou Nylstop M8 - 8.8 - zingué blanc	2	0.01	
15	AGM12-01-652	AXE-Ø35x127	1	1.6	
16	BES41-45x25	Bague entretoise simple Ø41-45x25	2	0.05	
17	RPA35-04	Rondelle pour axe Ø35 x 4 - zingué blanc	6	0.07	

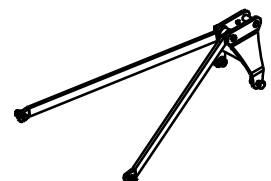


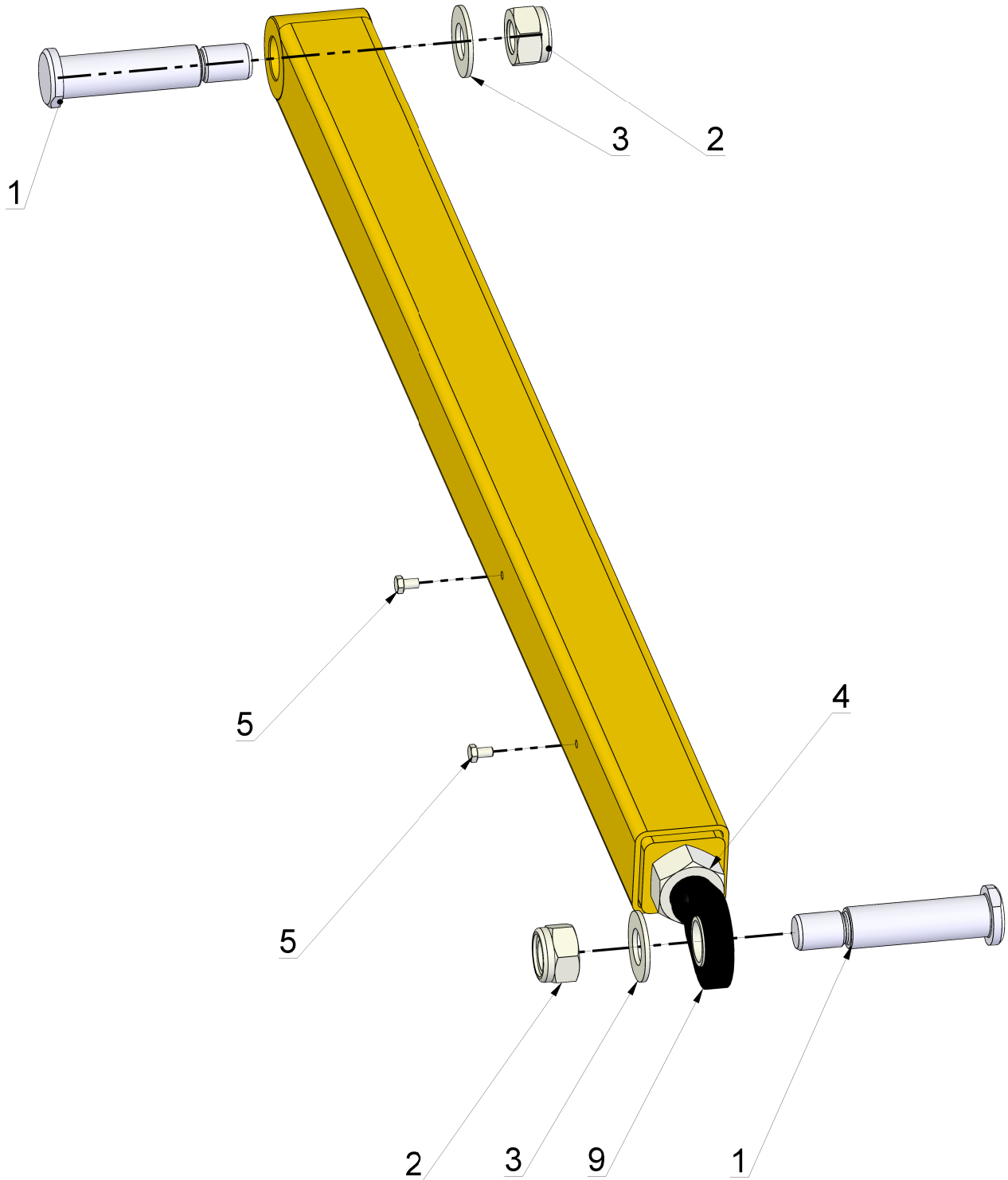


# Kit Haubans 4,00m fixe

Référence : AGM12-01-006

					Poids : 71.09 Kg
Rep	Référence	Désignation	Qté	Poids	Observation
1	AGM12-01-507	Potence	1	30.00	
2	AGM12-01-636	Hauban	2	17.02	
3	AGM12-01-638	Douille Ø40,5/Ø70 x 45	1	1.19	
4	EN24	Ecrou Nylstop M24 - 8.8 - zingué blanc	3	0.13	
5	EN30	Ecrou Nylstop M30 - 8.8 - zingué blanc	2	0.27	
6	R24M	Rondelle moyenne Ø24 - zingué blanc	3	0.05	
7	R30M	Rondelle moyenne Ø30 - zingué blanc	2	0.07	
8	VH24-070	Vis H - M24 x 70 - 8.8 - zingué blanc	2	0.379	
9	VH24-160	Vis H - M24 x 160 - 8.8 - zingué blanc	1	0.699	
10	VH30-080-FT	Vis H - M30 x 80 - 8.8 - zingué blanc - Filetée Totalement	2	0.707	
11	AAR40-130	Axe anti rotation Ø40 lg: 130	1	1.65	
12	R14M	Rondelle moyenne Ø14 - zingué blanc	1	0.01	
13	EN14	Ecrou Nylstop M14 - 8.8 - zingué blanc	1	0.031	
14	VH14-045	Vis H - M14 x 45 - 8.8 - zingué blanc	1	0.083	



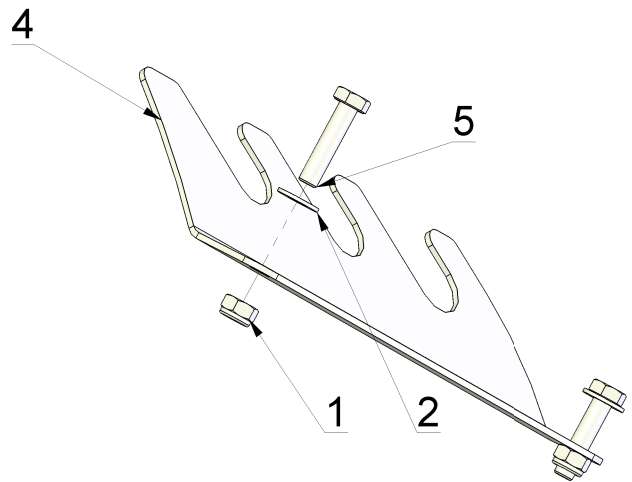
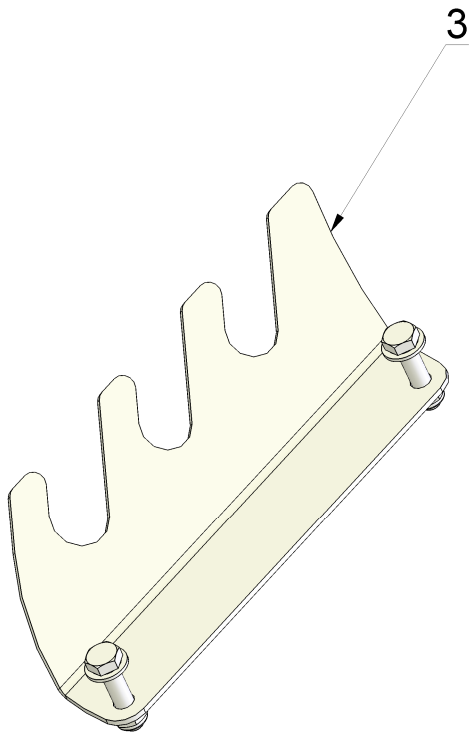


# KiT Hauban central

Référence : AGM12-01-007

					Poids : 21.93 Kg
Rep	Référence	Désignation	Qté	Poids	Observation
1	AGM12-01-509	Bras de maintien	1	16.69	
2	AGM12-01-646	AXE-Ø35X117	2	1.3	
3	EN30	Ecrou Nylstop M30 - 8.8 - zingué blanc	2	0.27	
4	R30M	Rondelle moyenne Ø30 - zingué blanc	2	0.07	
5	CEH36	Ecrou H - M36x3 - 8 - zingué blanc	1	0.403	
6	RAAV-35	Rotule Agricole à Viser Ø35	1	1.56	
7	VH8-014-FT	Vis H - M8 x 14 - 8.8 - zingué blanc - Filetée Totalement	2	0.012	



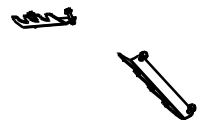


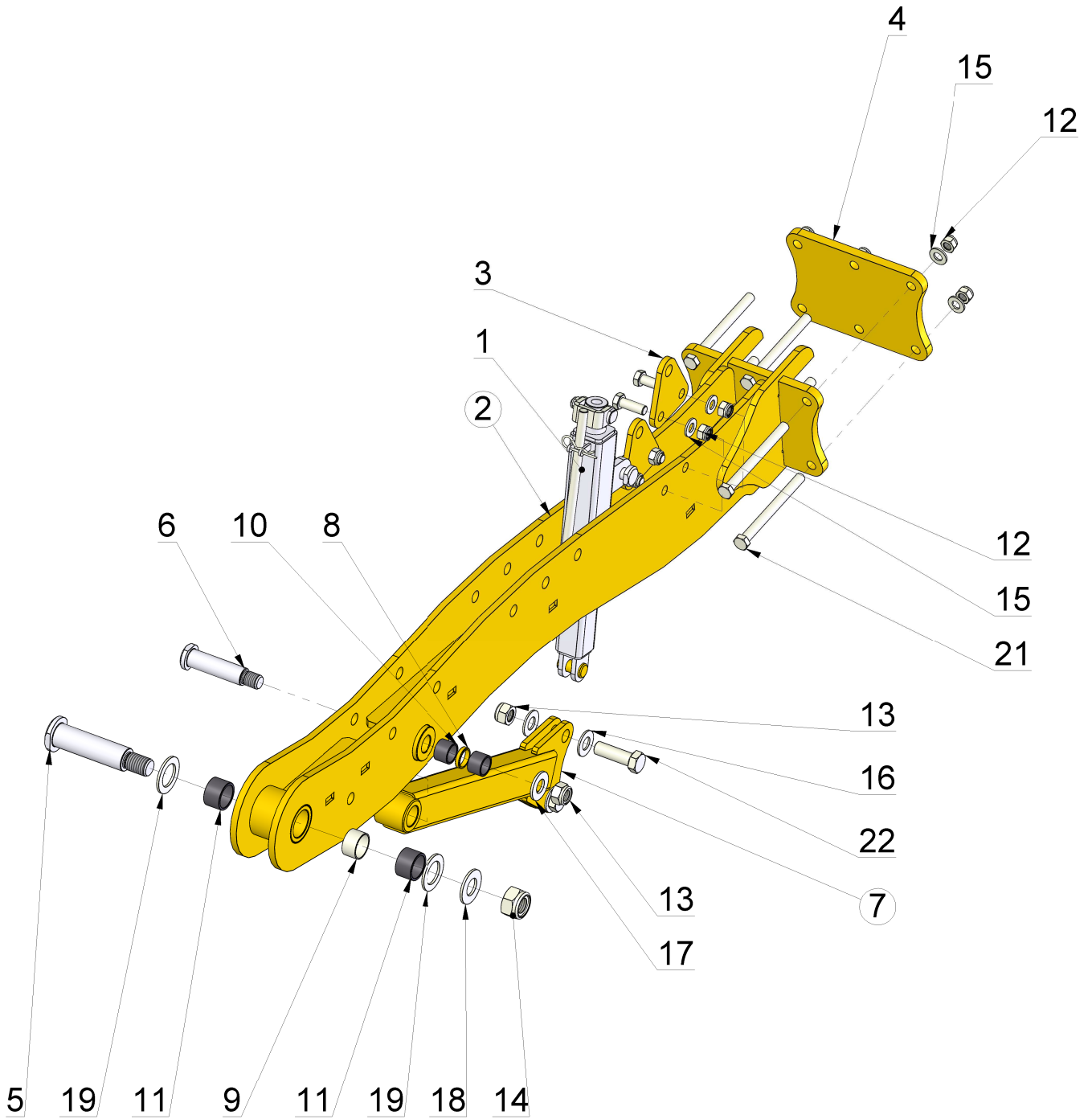


# Supports de coupleurs hydrauliques

Référence : AGM12-01-008

						Poids : 0.87 Kg
Rep	Référence	Ind	Qté	Désignation	Matière	Poids
5	VH8-035		4	Vis H - M8 x 35 - 8.8 - zingué blanc	Acier Classe 8.8	0.020
4	AGM12-01-639		1	Support de coupleurs hydrauliques	S355JO (NF EN 10025-2)	0.38
3	AGM12-01-640		1	Support de coupleurs AGM11	S355JO (NF EN 10025-2)	0.38
2	R8M		4	Rondelle moyenne Ø8 - zingué blanc	Acier Classe 8.8	0.00
1	EN8		4	Ecrou Nylstop M8 - 8.8 - zingué blanc	Acier Classe 8	0.01

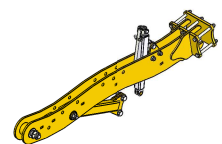


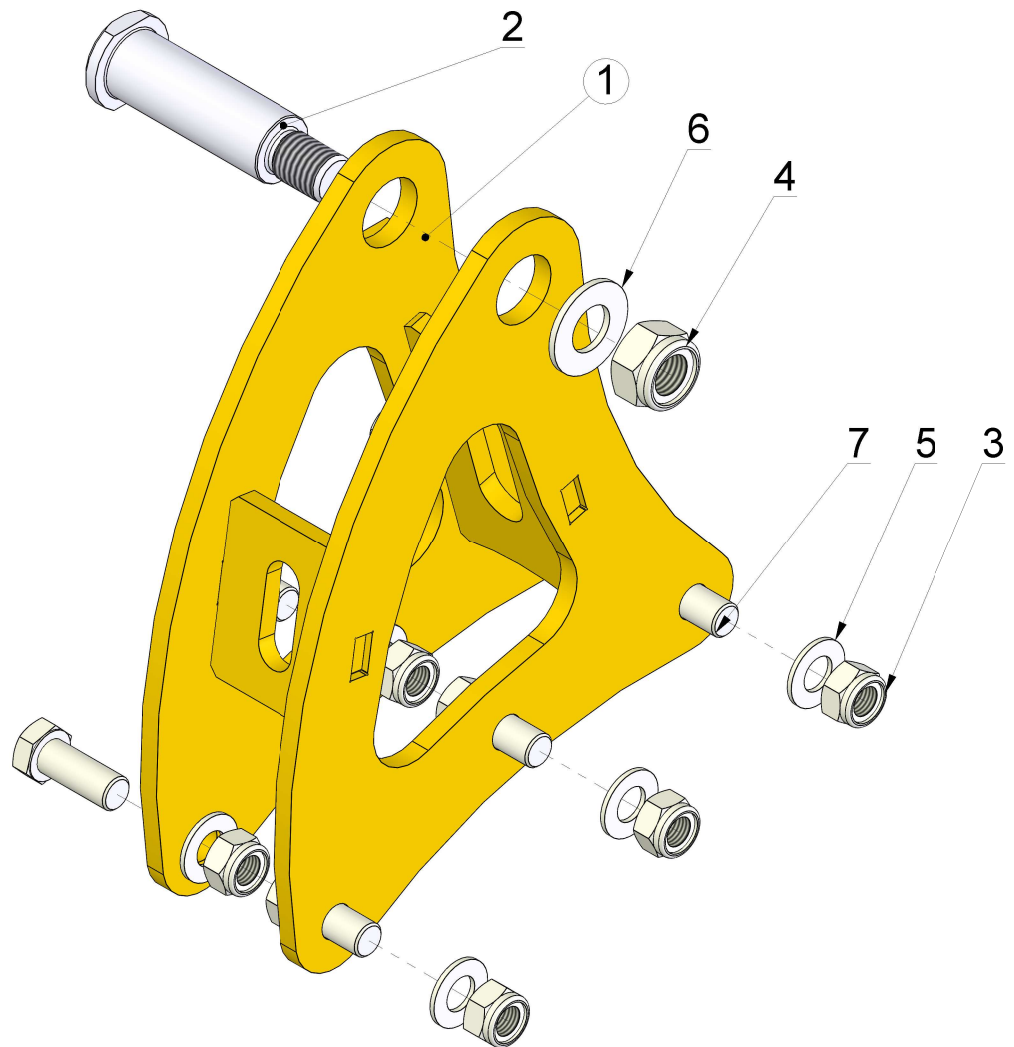


# Kit Bras de rouleau

Référence : AGM12-06-001

					Poids : 94.99 Kg
Rep	Référence	Désignation	Qté	Poids	Observation
1	AGM12-06-005	Glissière 2165_20-100_0	1	7.3	
2	AGM12-06-501	Bras de rouleau AGM gold sécu R	1	69.39	
3	AGM12-06-609	Triangle de réglage	2	0.61	
4	AGM12-06-610	Bride	1	5.5	
5	AGM12-06-629	AXE-Ø40x133	1	1.8	
6	AGM12-06-630	AXE-Ø30X103	1	0.8	
7	AGM12-10-505	Support disques	1	4.57	
8	AGM12-10-620	Entretoise Ø30/Ø36x8	1	0.02	
9	BES41-45x25	Bague entretoise simple Ø41-45x25	1	0.05	
10	BF-516	Bague de frottement Ø30 x 25	2	0.01	
11	BF-522	Bague de frottement Ø40 x 30	2	0.09	
12	EN16	Ecrou Nylstop M16 - 8.8 - zingué blanc	10	0.039	
13	EN22	Ecrou Nylstop M22 - 8.8 - zingué blanc	3	0.091	
14	EN30	Ecrou Nylstop M30 - 8.8 - zingué blanc	1	0.27	
15	R16M	Rondelle moyenne Ø16 - zingué blanc	10	0.01	
16	R22M	Rondelle moyenne Ø22 - zingué blanc	4	0.03	
17	R24M	Rondelle moyenne Ø24 - zingué blanc	1	0.05	
18	R30M	Rondelle moyenne Ø30 - zingué blanc	1	0.07	
19	RPA40-04	Rondelle pour axe Ø40 x 4 - zingué blanc	2	0.06	
20	VH16-045-FT	Vis H - M16 x 45 - 8.8 - zingué blanc - Filetée Totalement	4	0.110	
21	VH16-180	Vis H - M16 x 180 - 8.8 - zingué blanc	6	0.323	
22	VH22-070-FT	Vis H - M22 x 70 - 8.8 - zingué blanc - Filetée Totalement	2	0.305	

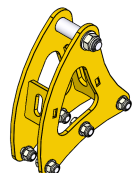


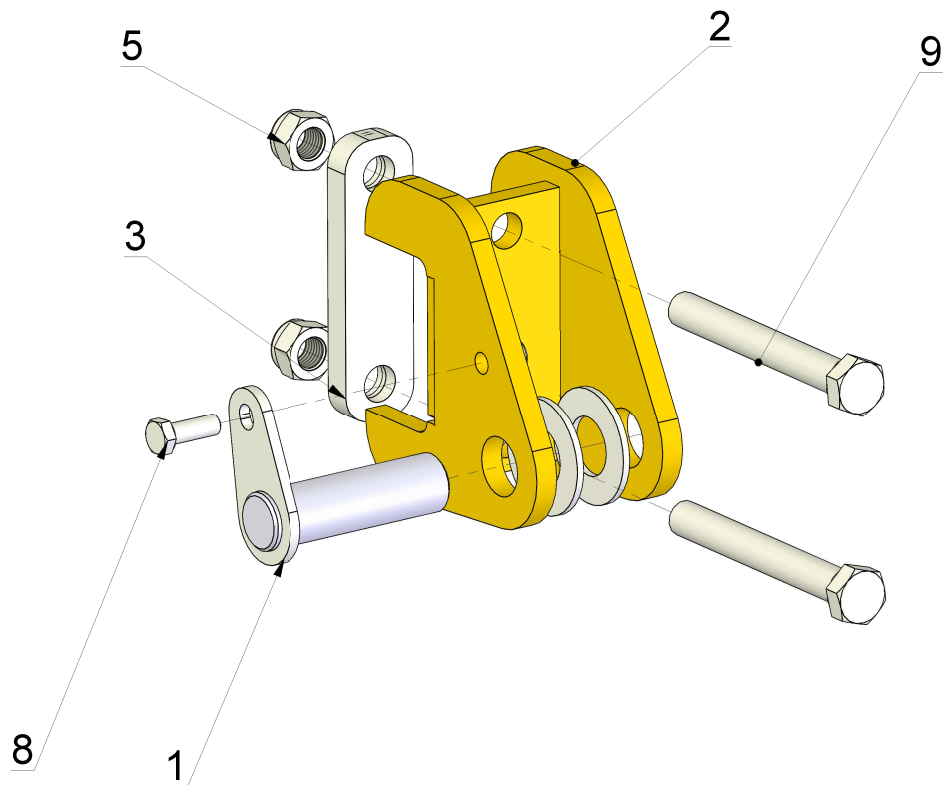


# Kit Triangle d'adaptation

Référence : AGM12-06-002

					Poids : 16.36 Kg
Rep	Référence	Désignation	Qté	Poids	Observation
1	AGM12-06-508	Triangle de fixation de vérin	1	12.86	
2	AGM12-06-628	AXE-Ø40X113	1	1.5	
3	EN20	Ecrou Nylstop M20 - 8.8 - zingué blanc	6	0.076	
4	EN27	Ecrou Nylstop M27 - 8.8 - zingué blanc	1	0.19	
5	R20M	Rondelle moyenne Ø20 - zingué blanc	6	0.02	
6	R27M	Rondelle moyenne Ø27 - zingué blanc	1	0.06	
7	VH20-050	Vis H - M20 x 50 - 8.8 - zingué blanc - Filetée Totalement	6	0.199	

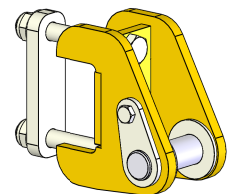


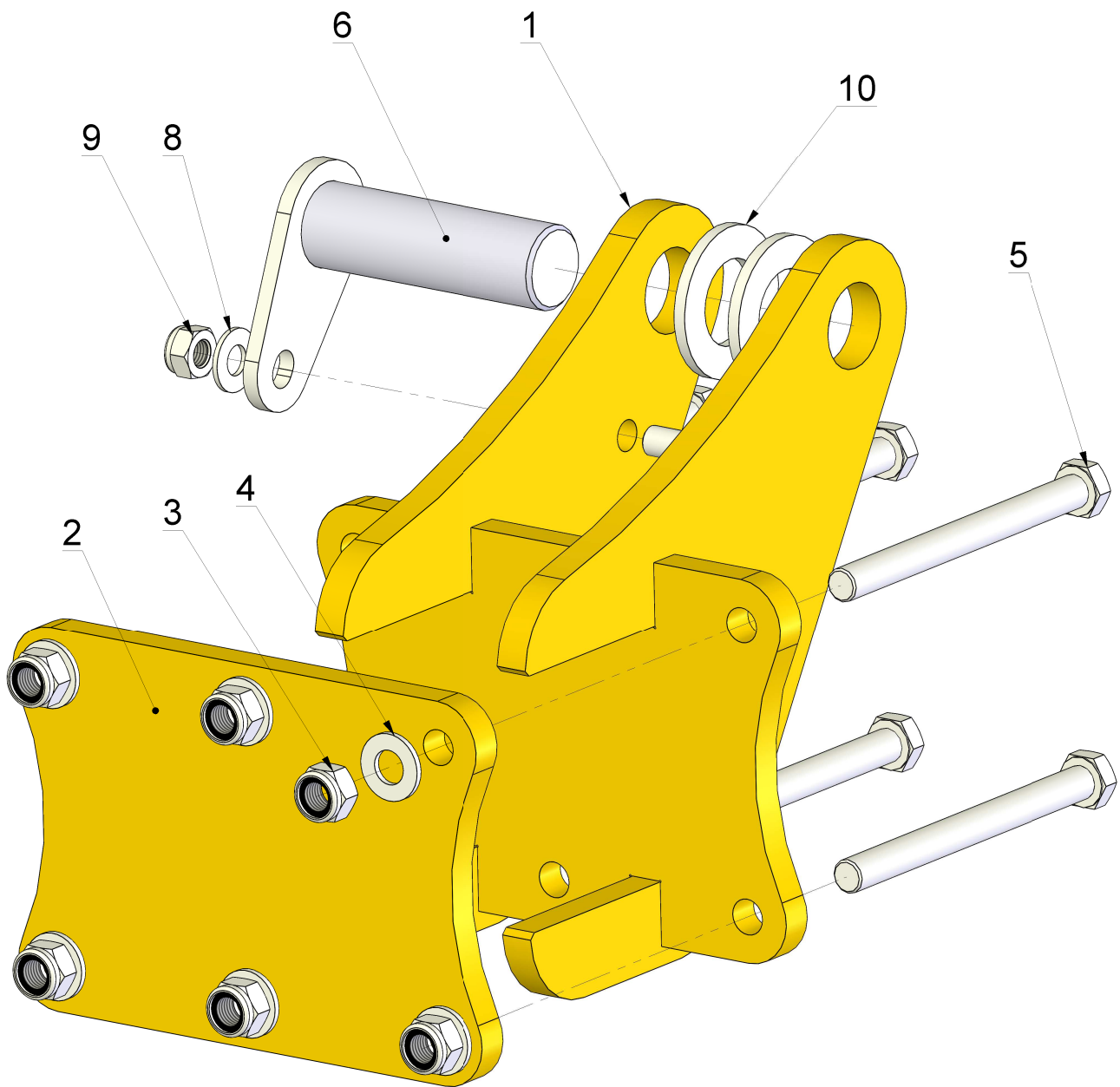


# Kit Chape hydraulique

Référence : AGM12-06-003

					Poids : 13.48 Kg
Rep	Référence	Désignation	Qté	Poids	Observation
1	AAR40-130	Axe anti rotation Ø40 lg: 130	1	1.65	
2	AGM12-06-507	Pivot vérin de poutre av.	1	7.98	
3	CB24-120	Contre-bride CB24-120	1	1.48	
4	EN14	Ecrou Nylstop M14 - 8.8 - zingué blanc	1	0.031	
5	EN24	Ecrou Nylstop M24 - 8.8 - zingué blanc	2	0.13	
6	R24M	Rondelle moyenne Ø24 - zingué blanc	2	0.05	
7	R40M	Rondelle moyenne Ø40 - zingué blanc	2	0.15	
8	VH14-040-FT	Vis H - M14 x 40 - 8.8 - zingué blanc - Filetée Totalement	1	0.077	
9	VH24-190	Vis H - M24 x 190 - 8.8 - zingué blanc	2	0.806	





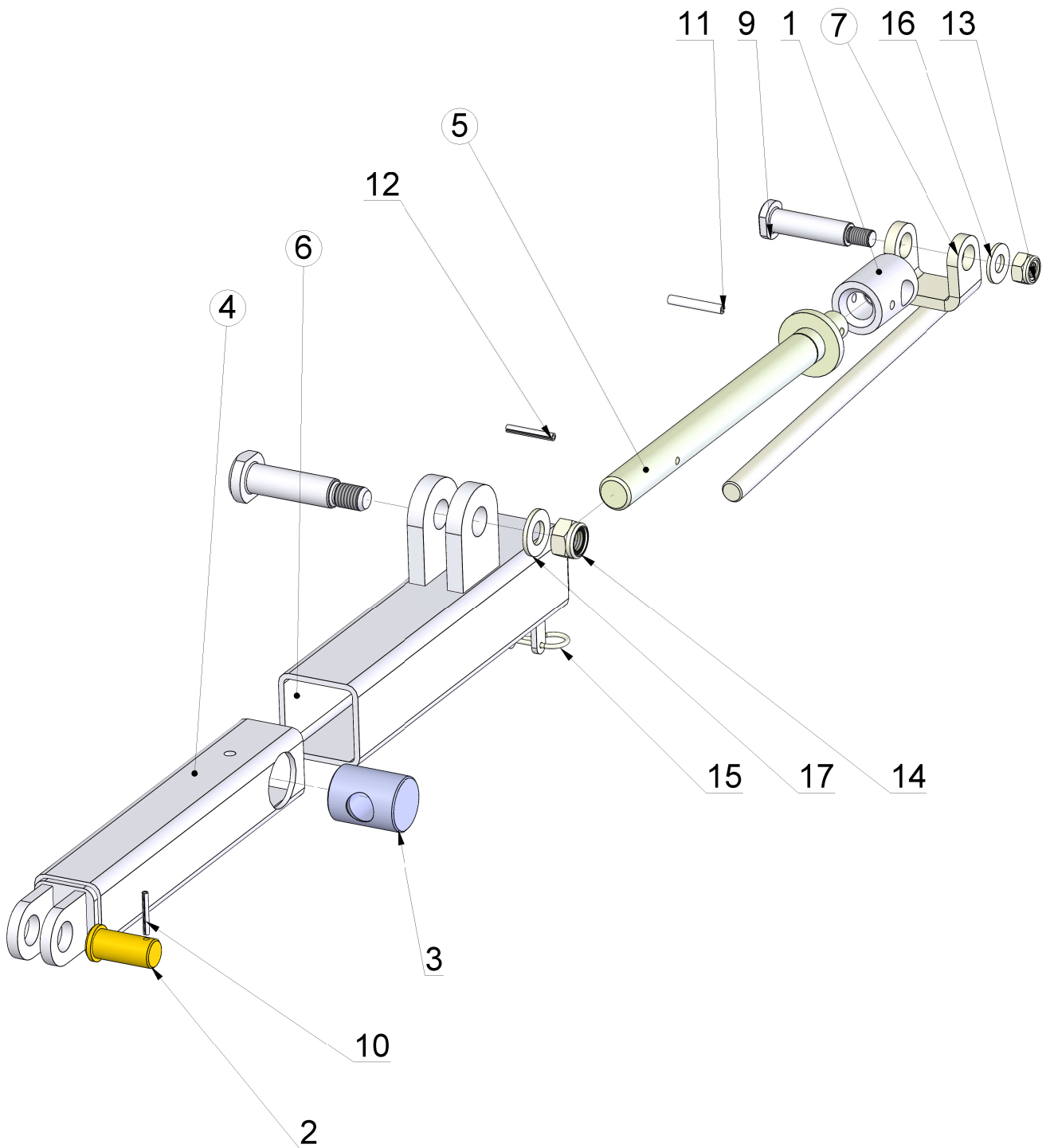


# Kit Pivot rouleur

Référence : AGM12-06-004

					Poids : 24.54 Kg
Rep	Référence	Désignation	Qté	Poids	Observation
1	AAR40-130	Axe anti rotation Ø40 lg: 130	1	1.65	
2	AGM12-06-504	Pivot rouleur	1	14.75	
3	AGM12-06-619	Bride	1	5.5	
4	EN14	Ecrou Nylstop M14 - 8.8 - zingué blanc	1	0.031	
5	EN16	Ecrou Nylstop M16 - 8.8 - zingué blanc	6	0.039	
6	R14M	Rondelle moyenne Ø14 - zingué blanc	1	0.01	
7	R16M	Rondelle moyenne Ø16 - zingué blanc	6	0.01	
8	RPA40	Rondelle pour axe Ø40 x 6 - zingué blanc	2	0.13	
9	VH14-045	Vis H - M14 x 45 - 8.8 - zingué blanc	1	0.083	
10	VH16-180	Vis H - M16 x 180 - 8.8 - zingué blanc	6	0.323	



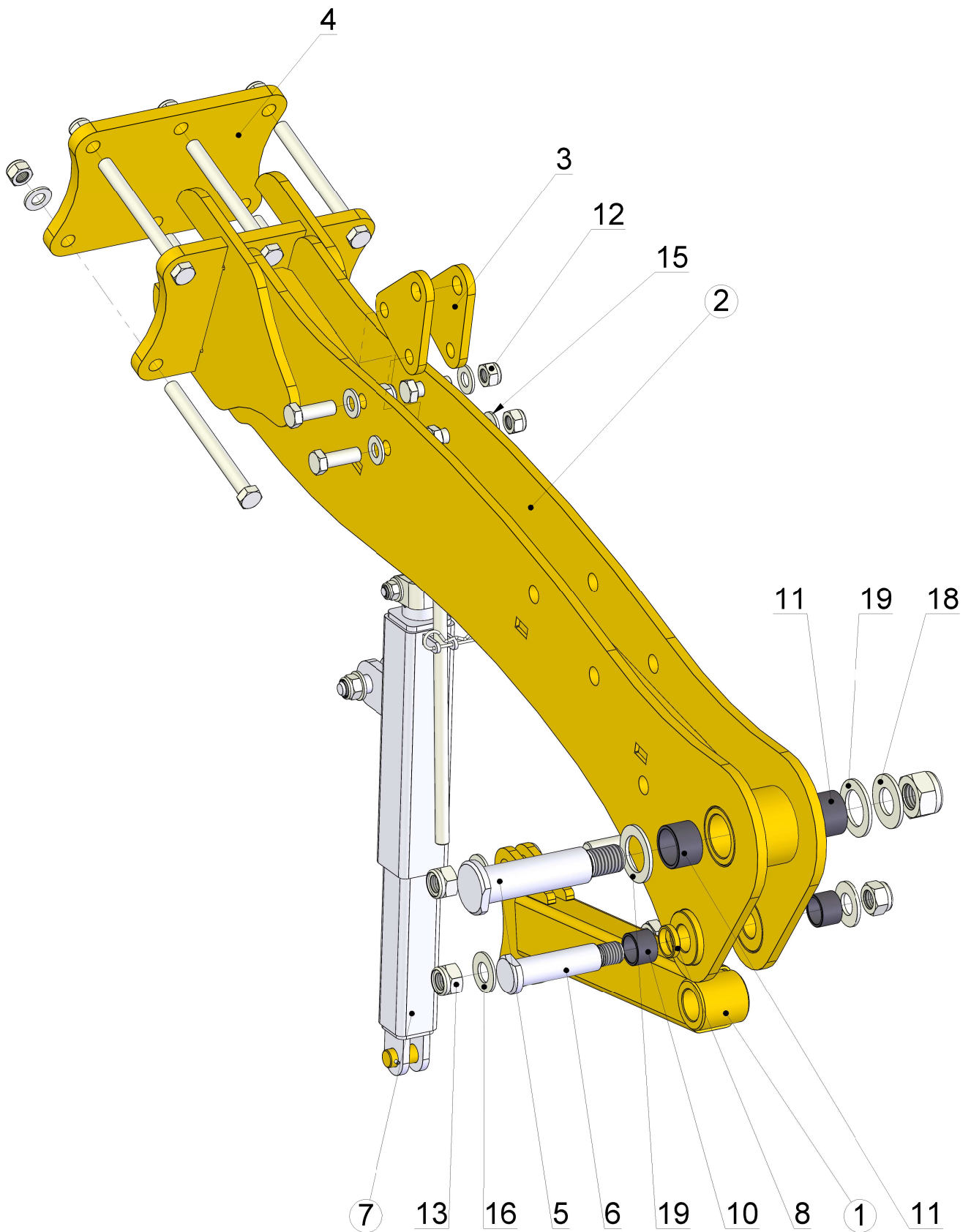


# Glissière 2165\_20-100\_0

Référence : AGM12-06-005

					Poids : 7.3 Kg
Rep	Référence	Désignation	Qté	Poids	Observation
1	1279_40-004_0	Tuleja $\varnothing$ 38x51	1		
2	1874_21-501_0	Sworzeń 20x42/36	1		
3	2165_20-101_0	Nakrętka M24	1		
4	2165_20-120_0	Belka kpl. spaw.	1		
5	2165_20-130_0	Śruba wrzeciona kpl. spaw.	1		
6	AGM12-06-505	Tube fixe glissière	1	2.6	
7	AGM12-06-506	Poignée de manivelle	1	0.63	
8	AGM12-06-627	AXE- $\varnothing$ 20-62.5	1	0.3	
9	AGM12-06-632	AXE- $\varnothing$ 16X57	1	0.1	
10	DIN 1481	Kołek sprężysty 4x30-Fe_Zn5	1		
11	DIN 1481	Kołek sprężysty 6x40-Fe_Zn5	1		
12	DIN 1481	Kołek sprężysty 5x35-Fe_Zn5	1		
13	EN12	Ecrou Nylstop M12 - 8.8 - zingué blanc	1	0.020	
14	EN16	Ecrou Nylstop M16 - 8.8 - zingué blanc	1	0.039	
15	GB3-10-18	Goupille béta - $\varnothing$ 3x10-18	1	0.01	
16	R12M	Rondelle moyenne $\varnothing$ 12 - zingué blanc	1	0.01	
17	R16M	Rondelle moyenne $\varnothing$ 16 - zingué blanc	1	0.01	

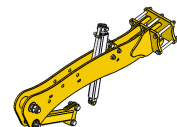




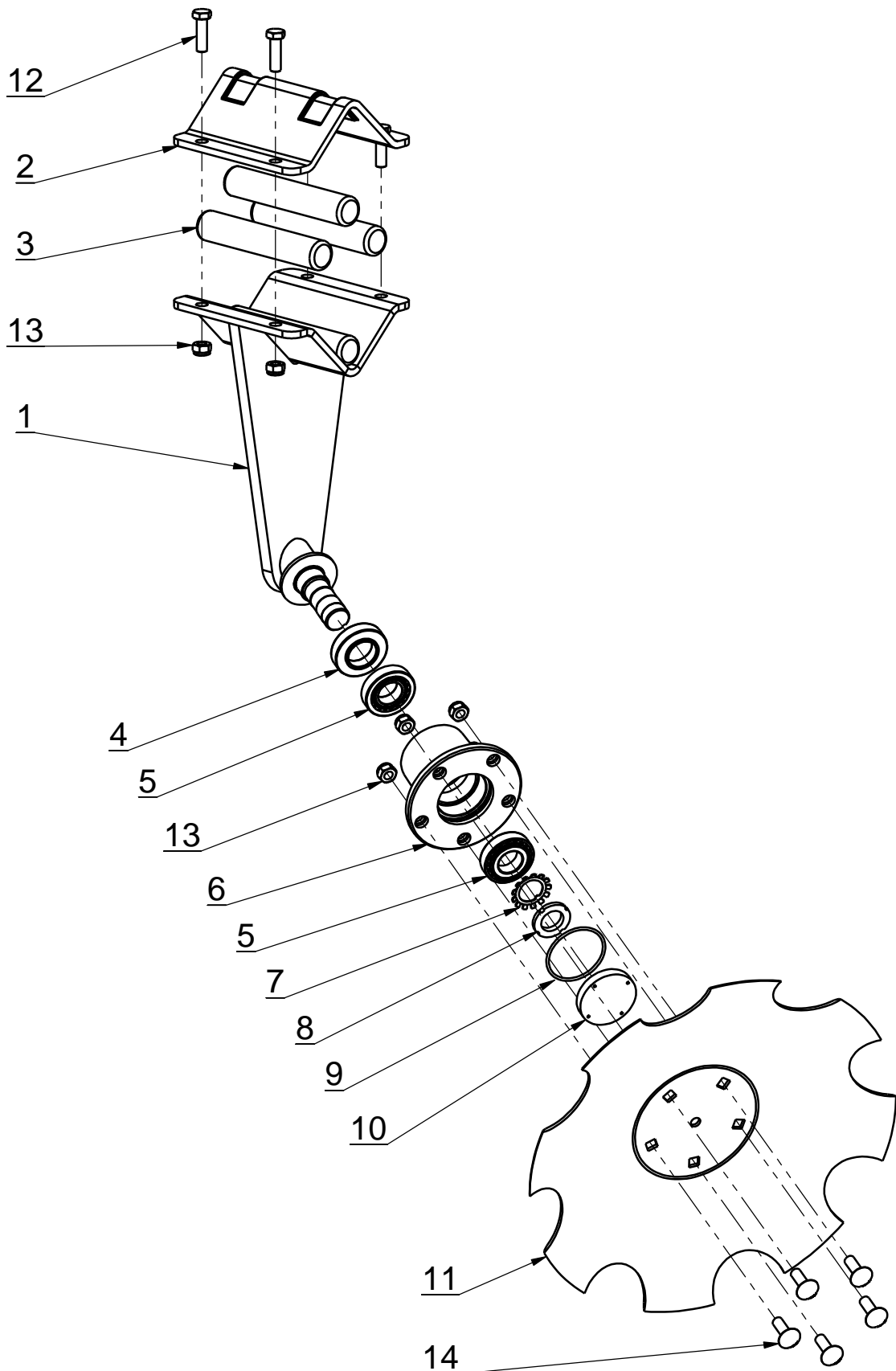
# Kit Bras de rouleau

Référence : AGM12-06-001

					Poids : 85.02 Kg
Rep	Référence	Désignation	Qté	Poids	Observation
1	AGM12-10-509	Support disques sécurité boulon	1	4.06	
2	AGM12-06-509	Bras de rouleau AGM gold sécu R	1	59.94	
3	AGM12-06-609	Triangle de réglage	2	0.61	
4	AGM12-06-610	Bride	1	5.5	
5	AGM12-06-629	AXE-Ø40x133	1	1.8	
6	AGM12-06-630	AXE-Ø30X103	1	0.8	
7	AGM12-06-005	Glissière 2165_20-100_0	1	7.3	
8	AGM12-10-620	Entretoise Ø30/Ø36x8	1	0.02	
9	BES41-45x25	Bague entretoise simple Ø41-45x25	1	0.05	
10	BF-516	Bague de frottement Ø30 x 25	2	0.01	
11	BF-522	Bague de frottement Ø40 x 30	2	0.09	
12	EN16	Ecrou Nylstop M16 - 8.8 - zingué blanc	10	0.039	
13	EN22	Ecrou Nylstop M22 - 8.8 - zingué blanc	3	0.091	
14	EN30	Ecrou Nylstop M30 - 8.8 - zingué blanc	1	0.27	
15	R16M	Rondelle moyenne Ø16 - zingué blanc	10	0.01	
16	R22M	Rondelle moyenne Ø22 - zingué blanc	4	0.03	
17	R24M	Rondelle moyenne Ø24 - zingué blanc	1	0.05	
18	R30M	Rondelle moyenne Ø30 - zingué blanc	1	0.07	
19	RPA40-04	Rondelle pour axe Ø40 x 4 - zingué blanc	2	0.06	
20	VH16-045-FT	Vis H - M16 x 45 - 8.8 - zingué blanc - Filetée Totalement	4	0.110	
21	VH16-180	Vis H - M16 x 180 - 8.8 - zingué blanc	6	0.323	
22	VH22-070-FT	Vis H - M22 x 70 - 8.8 - zingué blanc - Filetée Totalement	2	0.305	



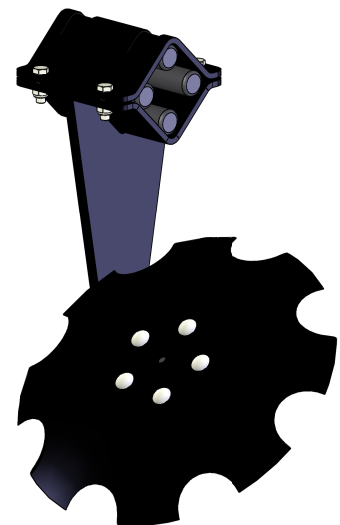
Idem art. nr. / t.j. 9220\_42-000\_0

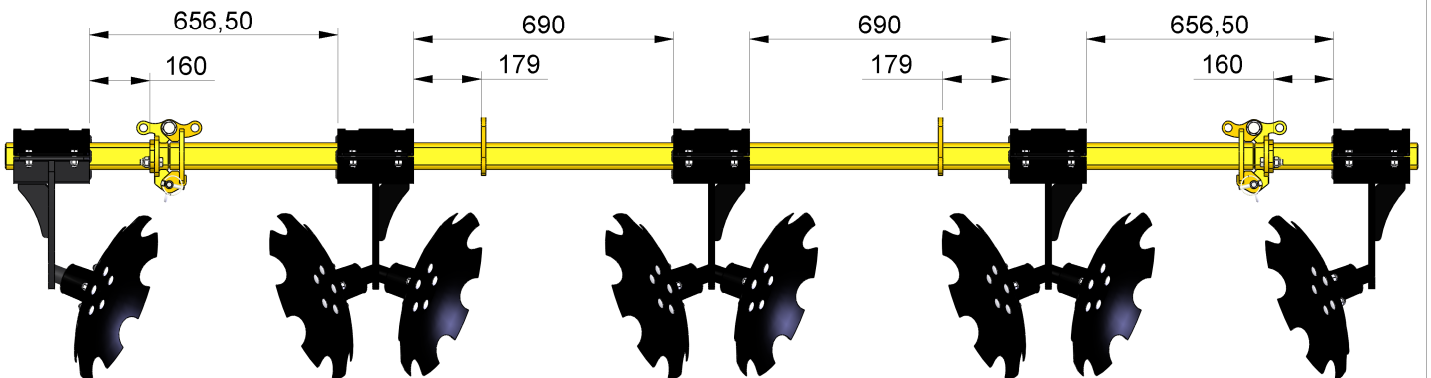
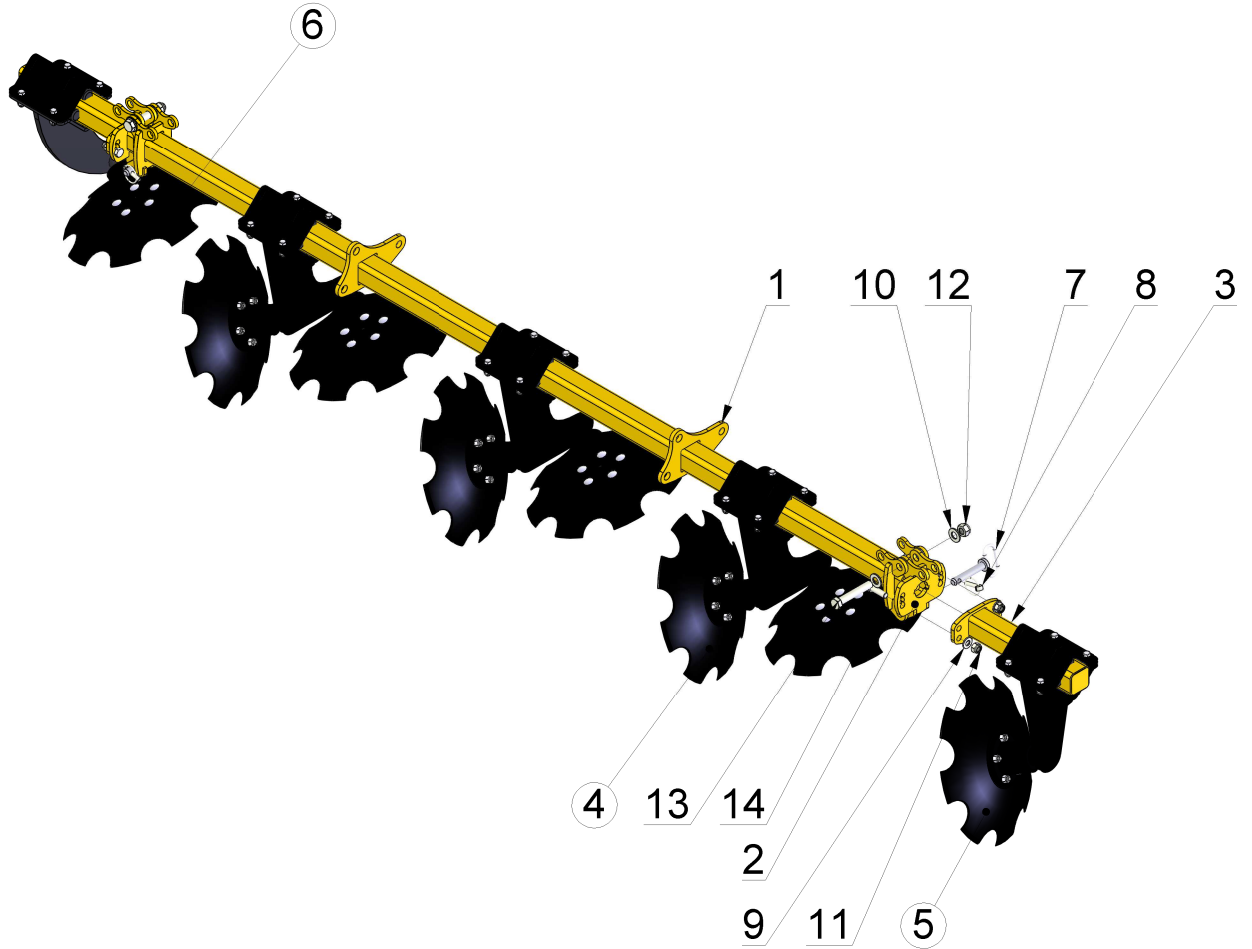


# Kit disque de nivellement simple droit

Référence : AGM12-10-009

					Poids : 21.24 Kg
Rep	Référence	Désignation	Qté	Poids	Observation
1	AGM11-10-502	Support droit de disque simple	1	9.5	
2	AGM11-10-601	Bride de sécurité caoutchouc	1	3.06	
3	AGM11-10-610	Amortisseur polymère $\varnothing$ 35x190	4	0.18	
4	JCA-35X65X17	Joint cassette 35x65x17	1	0.03	
5	ROUL-504	Roulement à rouleaux coniques 30206	2	0.03	
6	AGM11-10-608	Moyeu	1	2.5	
7	MB6	Rondelle frein $\varnothing$ 30	1	0.01	
8	KM6	Ecrou à encoches M30x1.5	1	0.05	
9	JT68-3	Joint torique $\varnothing$ 68 x 3	1	0.01	
10	AGM11-10-609	Couvercle $\varnothing$ 70x11	1	0.03	
11	DIS-556	Disque crénelé $\varnothing$ 460x4 pour nivellement	1	4.6	
12	VPFFH12-040-109	Vis à pas extra fin - H - M12 x 1,25 x 40 - 10.9 - zingué blanc	4	0.054	
13	EPFFN12-109	Ecrou à pas extra fin Nylstop M12 x 1,25 - 10.9 - zingué blanc	9	0.020	
14	VPFFBCC12-035-109	Vis à pas extra fin bombée à collet carré M12 x 1,25 x 35 - zingué blanc	5	0.05	



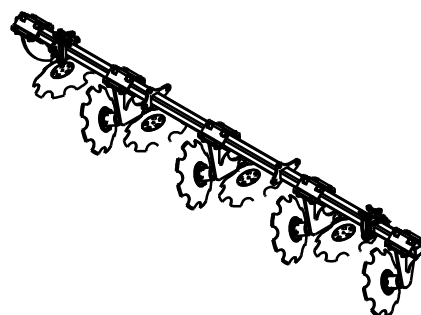


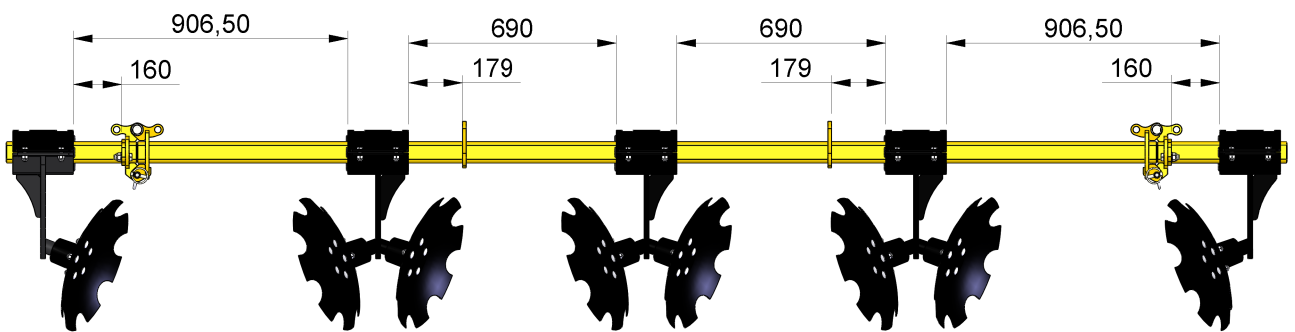
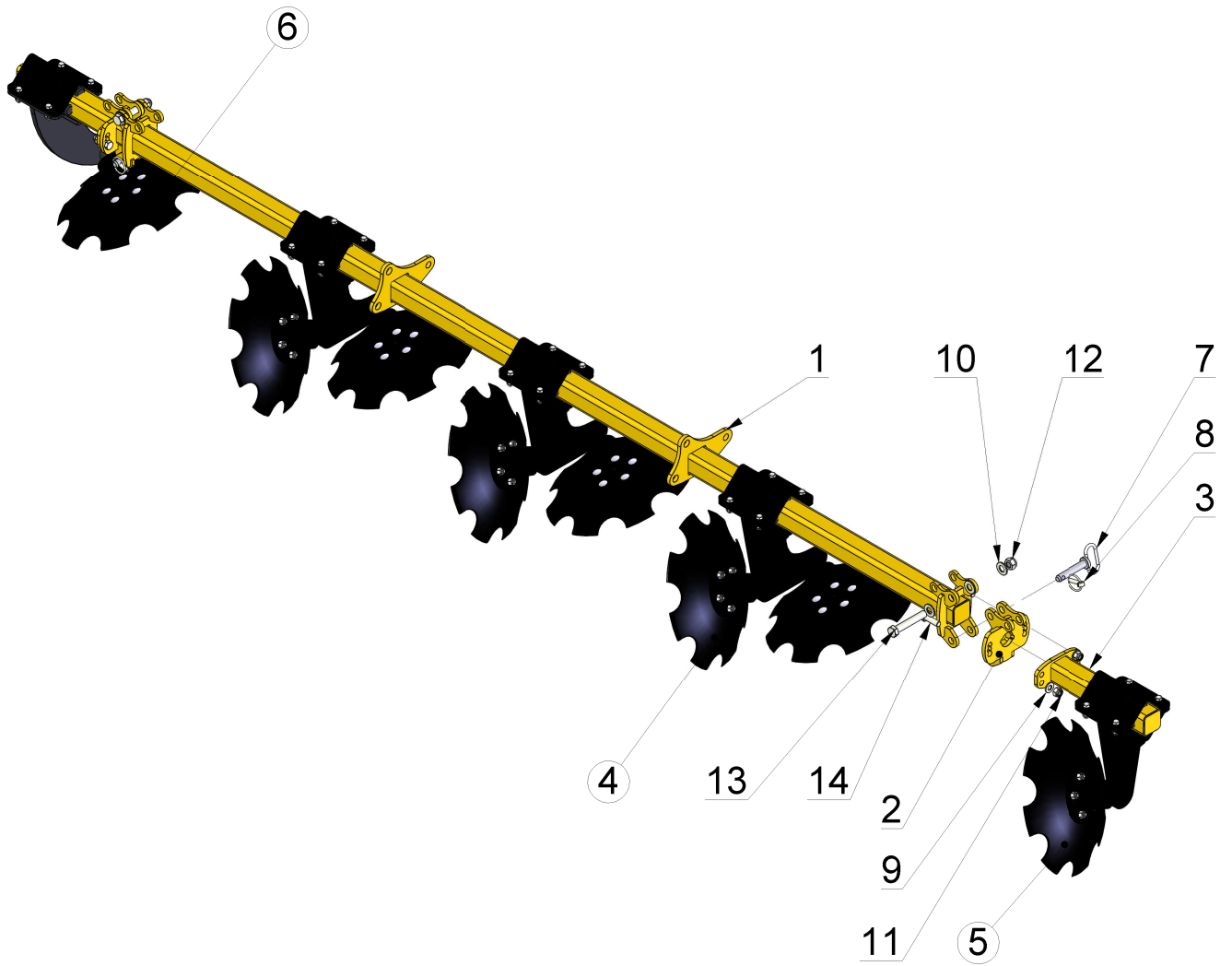


# Disques Agm Gold 3,00m

Référence : AGM12-10-001

					Poids : 203.95 Kg
Rep	Référence	Désignation	Qté	Poids	Observation
1	AGM12-10-501	Tube central disques 3,00m	1	39.51	
2	AGM12-10-502	Pivot réglable	2	2.7	
3	AGM12-10-503	Tube extension	2	5.69	
4	AGM12-10-007	Disques double Agm 9220_43-000_0	3	33.5	
5	AGM12-10-006	Disque simple Agromulch 9220_41-000_0	1	21.7	
6	AGM12-10-005	Disque de bordure	1	22.8	
7	AV20-502	Axe de vérouillage	2	0.4	
8	GC-10	Goupille Clips Ø10	2	0.05	
9	R16M	Rondelle moyenne Ø16 - zingué blanc	4	0.01	
10	R20M	Rondelle moyenne Ø20 - zingué blanc	9	0.02	
11	EN16	Ecrou Nylstop M16 - 8.8 - zingué blanc	4	0.039	
12	EN20	Ecrou Nylstop M20 - 8.8 - zingué blanc	2	0.076	
13	VH20-120	Vis H - M20 x 120 - 8.8 - zingué blanc	2	0.372	
14	VH16-050	Vis H - M16 x 50 - 8.8 - zingué blanc	4	0.118	

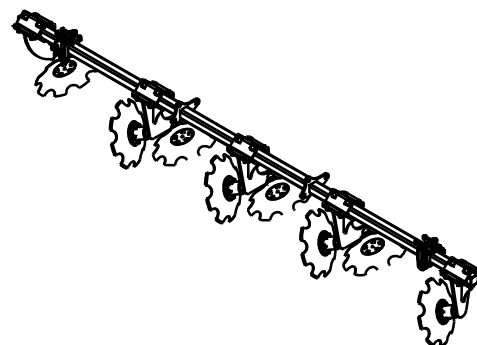


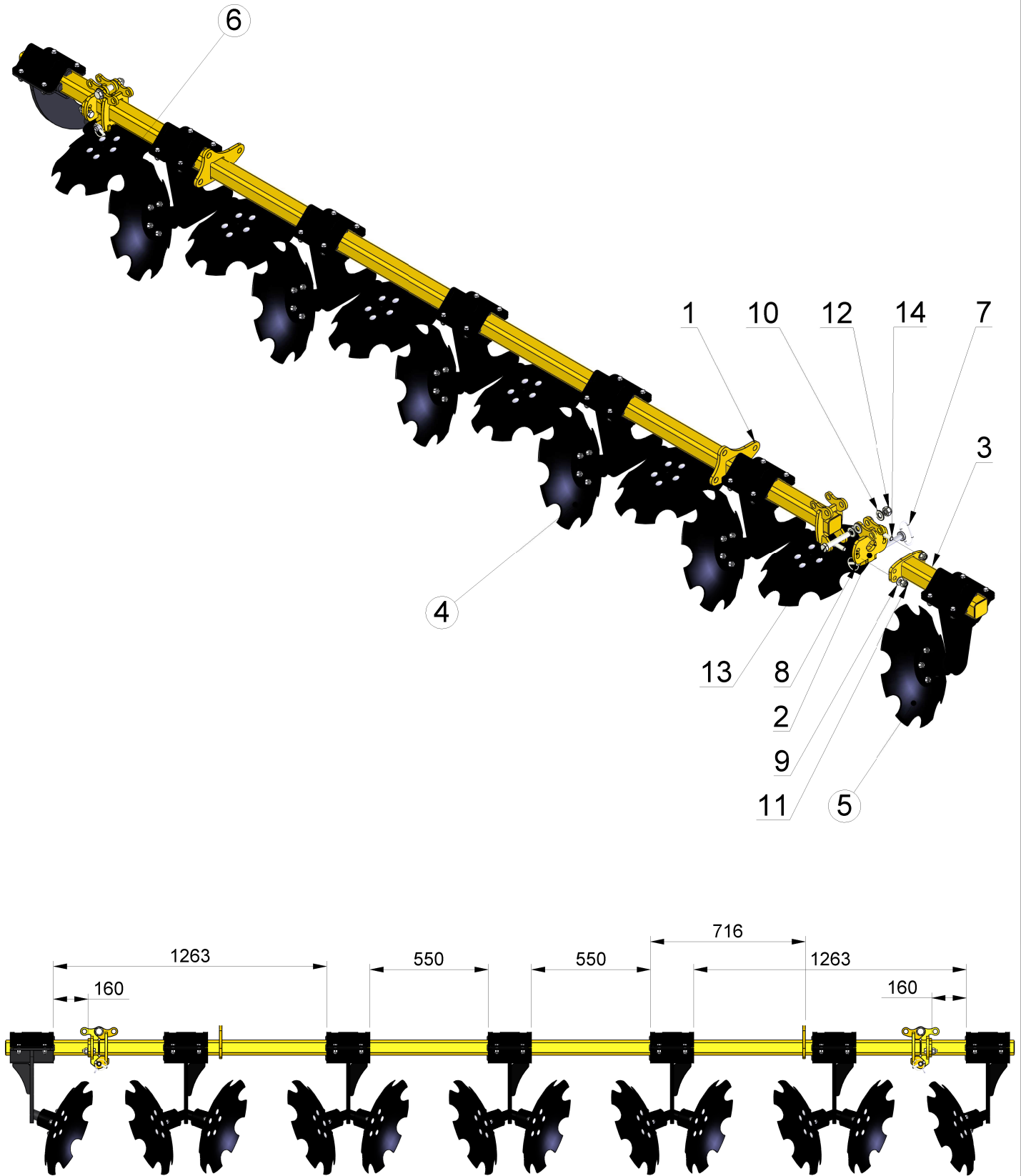


# Disques Agm Gold 3,50m

Référence : AGM12-10-002

					Poids : 209.61 Kg
Rep	Référence	Désignation	Qté	Poids	Observation
1	AGM12-10-507	Tube central disques 3,50m	1	45.18	
2	AGM12-10-502	Pivot réglable	2	2.7	
3	AGM12-10-503	Tube extension	2	5.69	
4	AGM12-10-007	Disques double Agm 9220_43-000_0	3	33.5	
5	AGM12-10-006	Disque simple Agromulch 9220_41-000_0	1	21.7	
6	AGM12-10-005	Disque de bordure	1	22.8	
7	AV20-502	Axe de vérouillage	2	0.4	
8	GC-10	Goupille Clips Ø10	2	0.05	
9	R16M	Rondelle moyenne Ø16 - zingué blanc	4	0.01	
10	R20M	Rondelle moyenne Ø20 - zingué blanc	9	0.02	
11	EN16	Ecrou Nylstop M16 - 8.8 - zingué blanc	4	0.039	
12	EN20	Ecrou Nylstop M20 - 8.8 - zingué blanc	2	0.076	
13	VH20-120	Vis H - M20 x 120 - 8.8 - zingué blanc	2	0.372	
14	VH16-050	Vis H - M16 x 50 - 8.8 - zingué blanc	4	0.118	

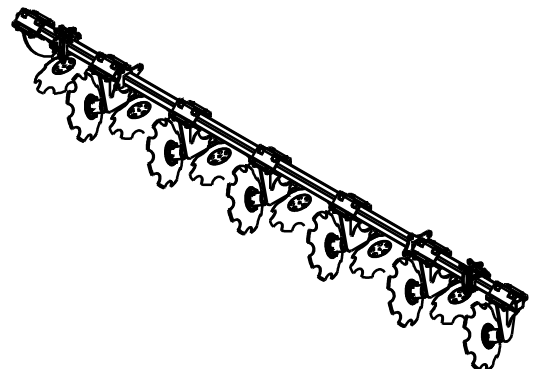




# Kit Disque AGM gold 4,00m

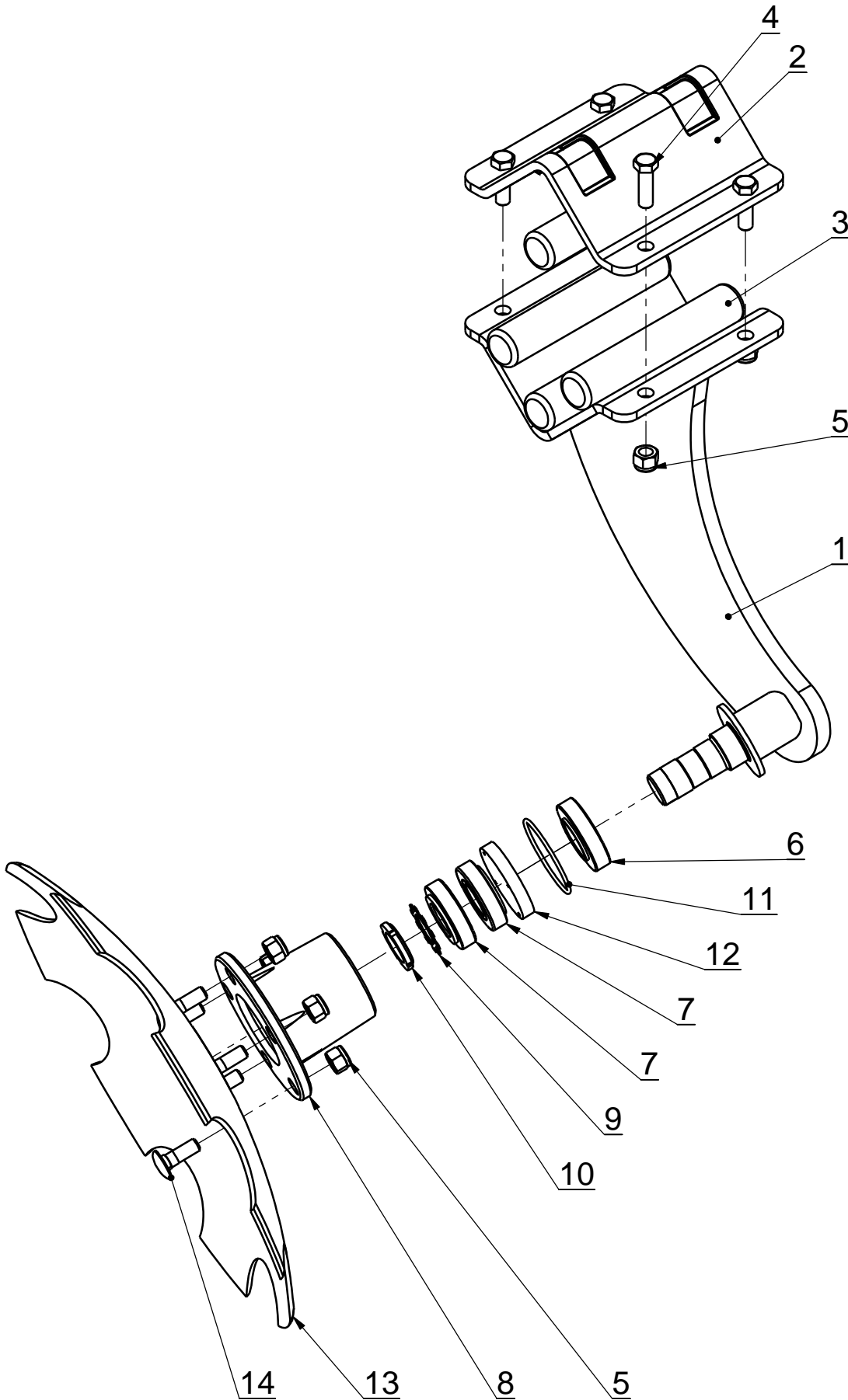
Référence : AGM12-10-003

					Poids : 281.42 Kg
Rep	Référence	Désignation	Qté	Poids	Observation
1	AGM12-10-506	Tube central disques 4,00m	1	50.08	
2	AGM12-10-502	Pivot réglable	2	2.7	
3	AGM12-10-503	Tube extension	2	5.69	
4	AGM12-10-007	Disques double Agm 9220_43-000_0	5	33.5	
5	AGM12-10-006	Disque simple Agromulch 9220_41-000_0	1	21.7	
6	AGM12-10-005	Disque de bordure	1	22.8	
7	AV20-502	Axe de verrouillage	2	0.4	
8	GC-10	Goupille Clips Ø10	2	0.05	
9	R16M	Rondelle moyenne Ø16 - zingué blanc	4	0.01	
10	R20M	Rondelle moyenne Ø20 - zingué blanc	9	0.02	
11	EN16	Ecrou Nylstop M16 - 8.8 - zingué blanc	4	0.039	
12	EN20	Ecrou Nylstop M20 - 8.8 - zingué blanc	2	0.076	
13	VH20-120	Vis H - M20 x 120 - 8.8 - zingué blanc	2	0.372	
14	VH16-050	Vis H - M16 x 50 - 8.8 - zingué blanc	4	0.118	



# Disque de bordure

Référence : AGM12-10-005

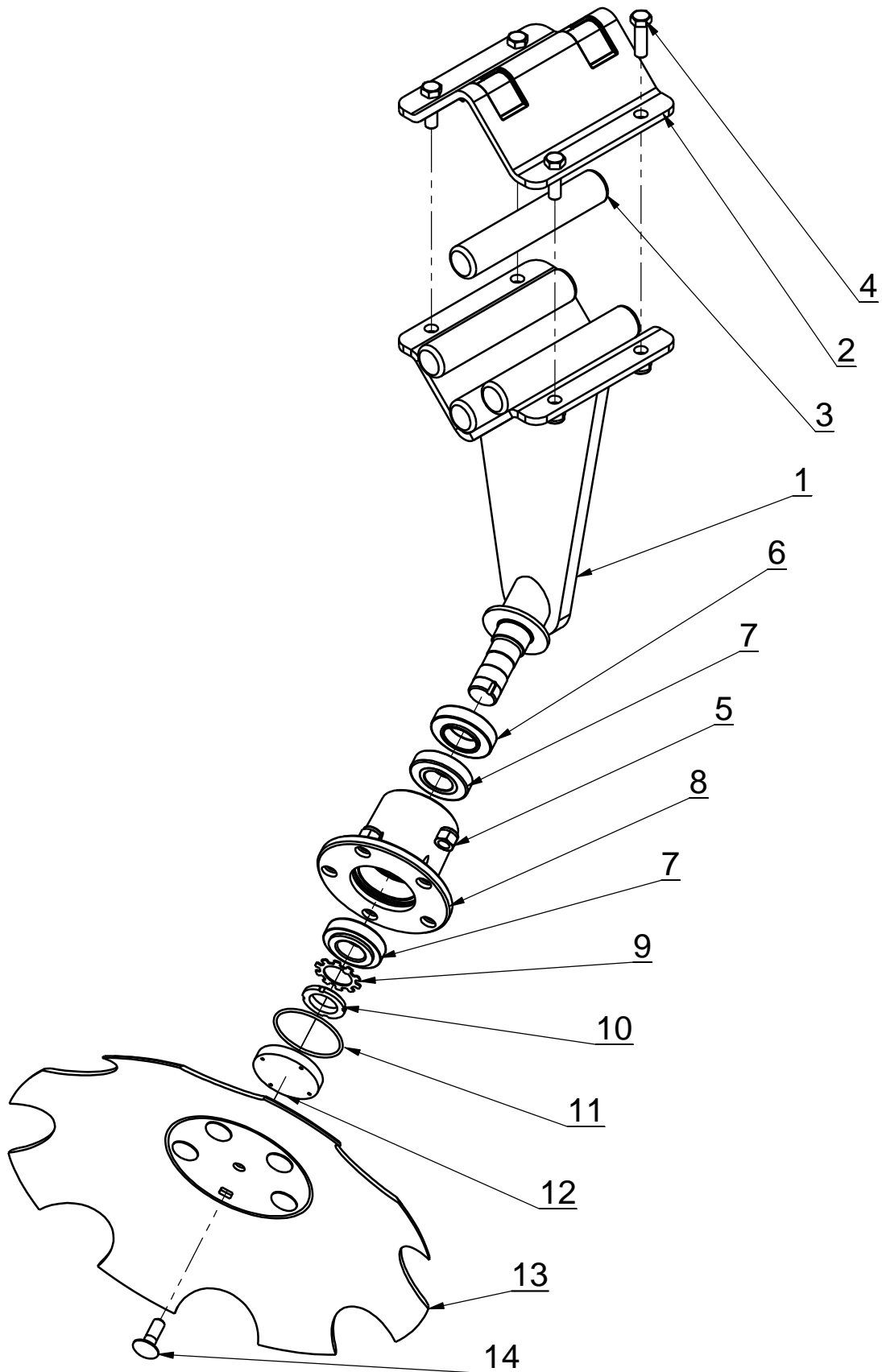


# Disque de bordure

Référence : AGM12-10-005

					Poids : 22.8 Kg
Rep	Référence	Désignation	Qté	Poids	Observation
1	AGM12-10-504	Support mono disque décalé	1		
2	ARES XT3_00-001_0	Nakładka	1		
3	ARES XT3_00-003_0	Amortyzator $\varnothing$ 35x190	4		
4	PN-85_M-82105.	Śruba M12x1,25x40-10.9-B-Fe_Zn5	4		
5	PN-85_M-82175.	Nakrętka samozab. M12x1,25-10-B-Fe_Zn5	9		
6	CASS T 35x65x14.5_17	Pierścień uszczelniający T35x65x14,5/17	1		
7	PN-86_M-86220	Łożysko stożkowe 30206	2		
8	ARES TXL3,0_61- 001_0	Piasta	1		
9	PN-82_M-86482	Podkładka zębata MB6	1		
10	PN-82_M-86478	Nakrętka łożyskowa KM6	1		
11	PN-60_M-86961.	Pierścień uszczelniający 84x3,0	1		
12	ARES TXL3,0_61- 006_0	Pokrywka $\varnothing$ 70x11	1		
13	ARES L3,0_26-001_0	Talerz kroju uzębiony $\varnothing$ 460/4	1		
14	PN-87_M-82406.	Śruba ZM12x1,25x35-10.9-Fe_Zn5	5		



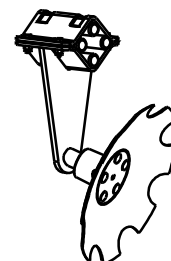




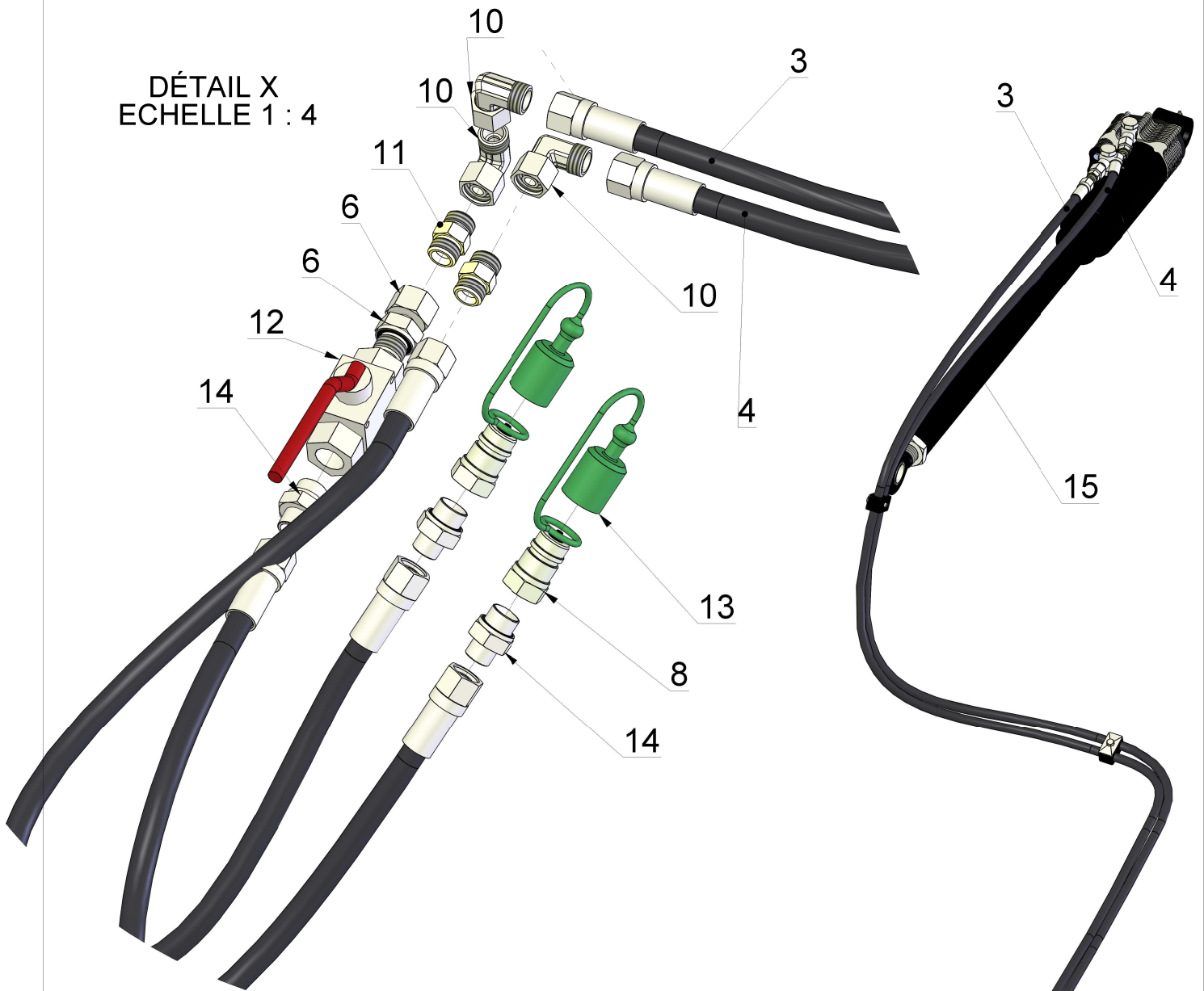
# Disque simple Agromulch 9220\_41-000\_0

Référence : AGM12-10-006

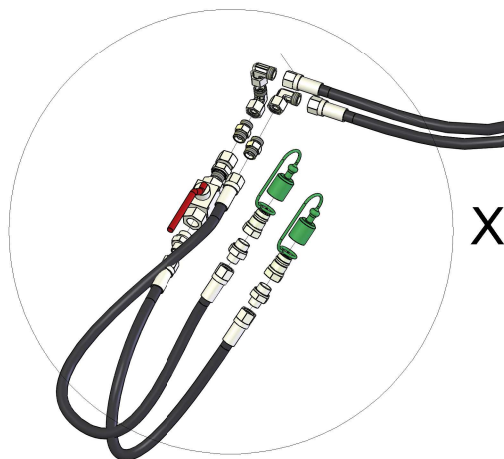
					Poids : 21.7 Kg
Rep	Référence	Désignation	Qté	Poids	Observation
1	9220_41-100_0	Słupica kroju prawa kpl. spaw.	1		
2	ARES XT3_00-001_0	Nakładka	1		
3	ARES XT3_00-003_0	Amortyzator $\varnothing$ 35x190	4		
4	PN-85_M-82105.	Śruba M12x1,25x40-10.9-B-Fe_Zn5	4		
5	PN-85_M-82175.	Nakrętka samozab. M12x1,25-10-B-Fe_Zn5	9		
6	CASS T 35x65x14.5_17	Pierścień uszczelniający T35x65x14,5/17	1		
7	PN-86_M-86220	Łożysko stożkowe 30206	2		
8	ARES TXL3,0_61- 001_0	Piasta	1		
9	PN-82_M-86482	Podkładka zębata MB6	1		
10	PN-82_M-86478	Nakrętka łożyskowa KM6	1		
11	PN-60_M-86961.	Pierścień uszczelniający 84x3,0	1		
12	ARES TXL3,0_61- 006_0	Pokrywka $\varnothing$ 70x11	1		
13	ARES L3,0_26-001_0	Talerz kroju uzębiony $\varnothing$ 460/4	1		
14	PN-87_M-82406.	Śruba ZM12x1,25x35-10.9-Fe_Zn5	5		



DÉTAIL X  
ECHELLE 1 : 4



Penser à mettre de la gaine spiralee

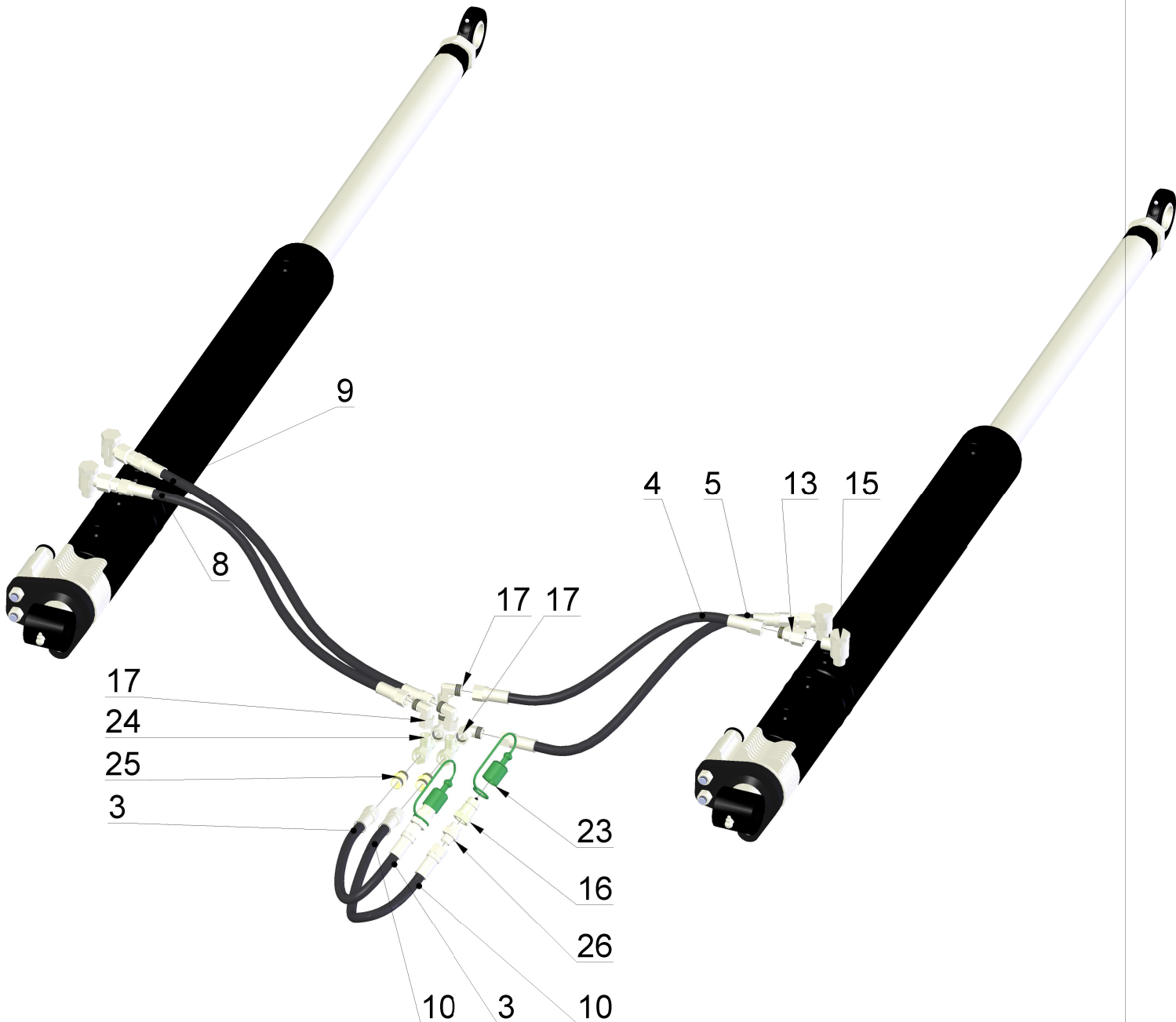


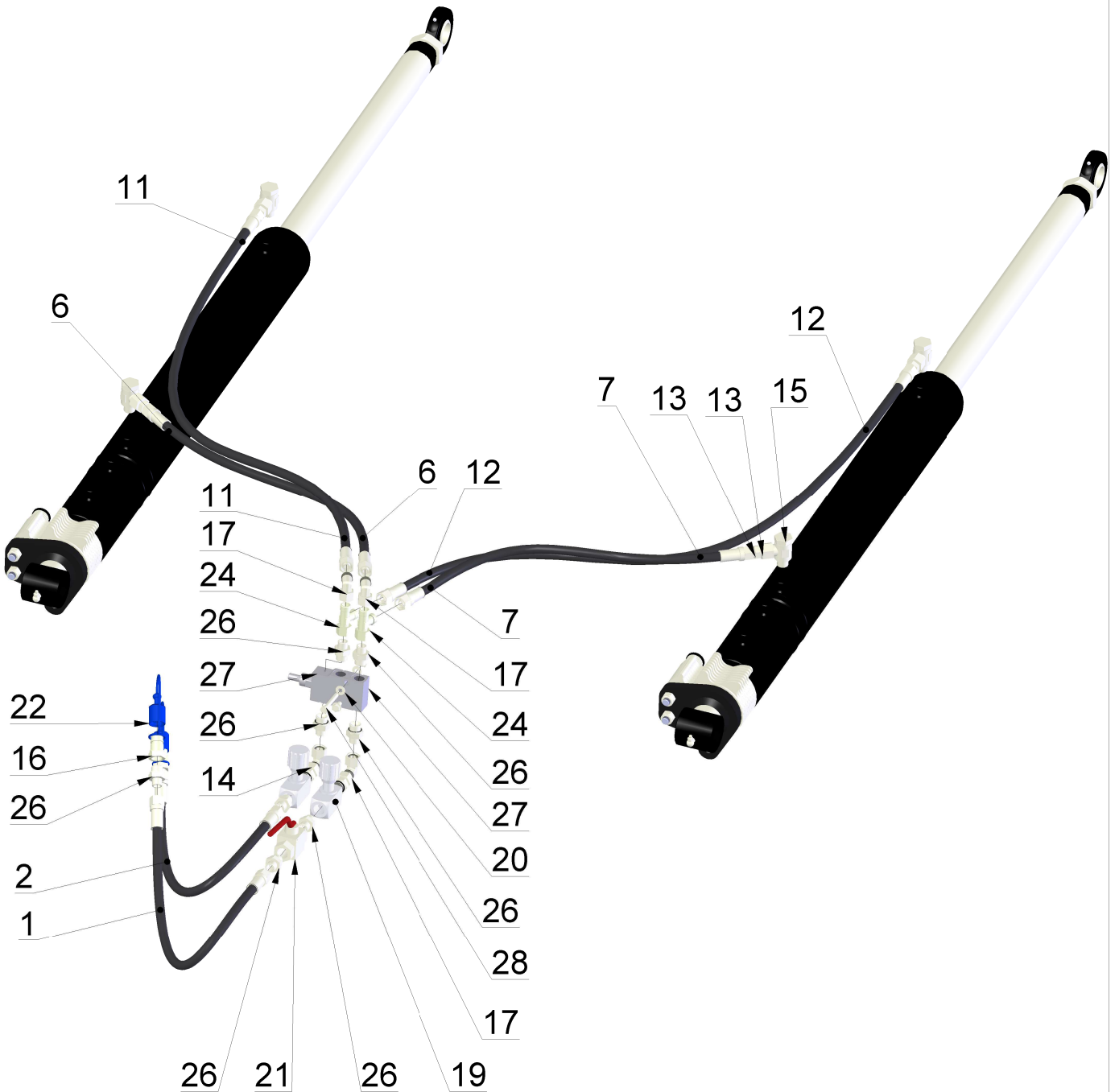
# Kit hydraulique AGM12 4,00m

Référence : AGM12-20-001

						Poids : 42.51 Kg
Rep	Référence	Ind	Qté	Désignation	Matière	Poids
15	VS60100070-001		1	vérin 60x100 tige réglable Course 70		36.40
14	UM12S012R		3	Union mâle 1/2" gaz - DIN12S	Acier Classe 8	0.09
13	UE12S		2	Union Egale Din 12S - Din 12S	Acier Classe 8.8	0.05
12	TF1521V		2	Bouchon femelle pour coupleur mâle CHMC012 vert	Caoutchouc	0.00
11	RBS2012		1	Vanne 2 voies 012R	AS7G (NF EN 1706)	0.74
10	CT12S		3	Coude adaptable DIN 12S	Acier Classe 8	0.11
9	CPD17C		2	Collier flexible double Ø17 complet		0.09
8	CHMC012		2	Coupleur à clapet mâle 1/2" gaz	Acier Classe 8	0.11
7	CB14S012R		2	Banjo DIN14S 1/2" gaz	E36-3	0.32
6	AT12S012R		1	Adaptateur Tournant DIN 12S - 1/2" Gaz	Acier Classe 8.8	0.16
5	ADR14-12S		2	Adaptateur Tournant de Réduction DIN14S - DIN12S	Acier Classe 8.8	0.16
4	2T04000-12S12S		1	Flexible 4000mm DIN 12S - DIN 12S	PE	0.97
3	2T04000-12S12S		1	Flexible 4000mm DIN 12S - DIN 12S	PE	0.95
2	2T00650-12S12S		1	Flexible 650mm DIN 12S - DIN 12S	PE	0.16
1	2T00650-12S12S		1	Flexible 650mm DIN 12S - DIN 12S	PE	0.22



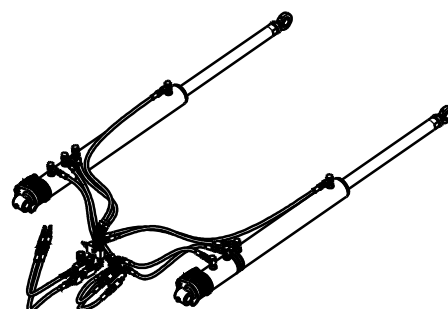




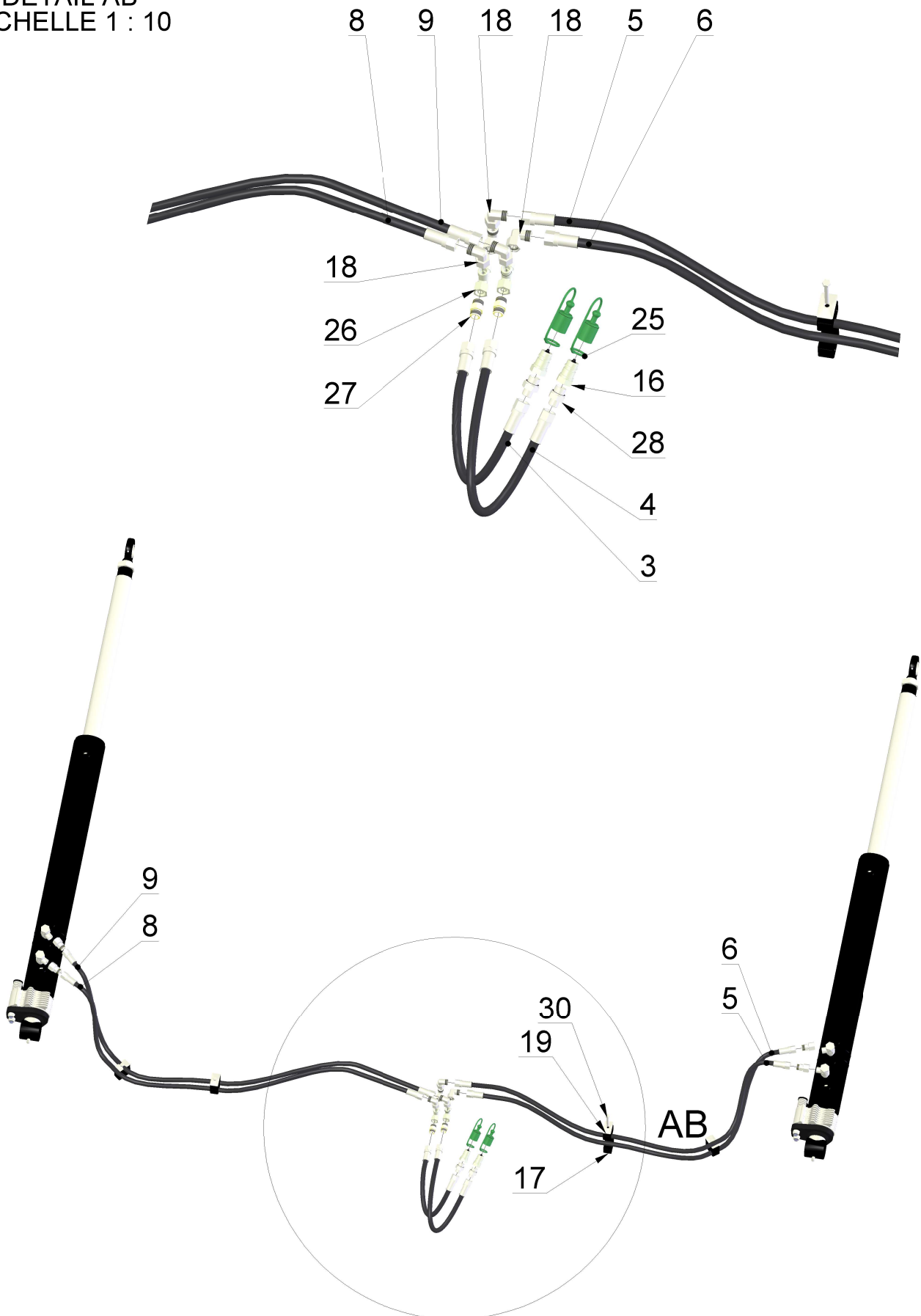
# Kit hydraulique AGM12 3/3,5m

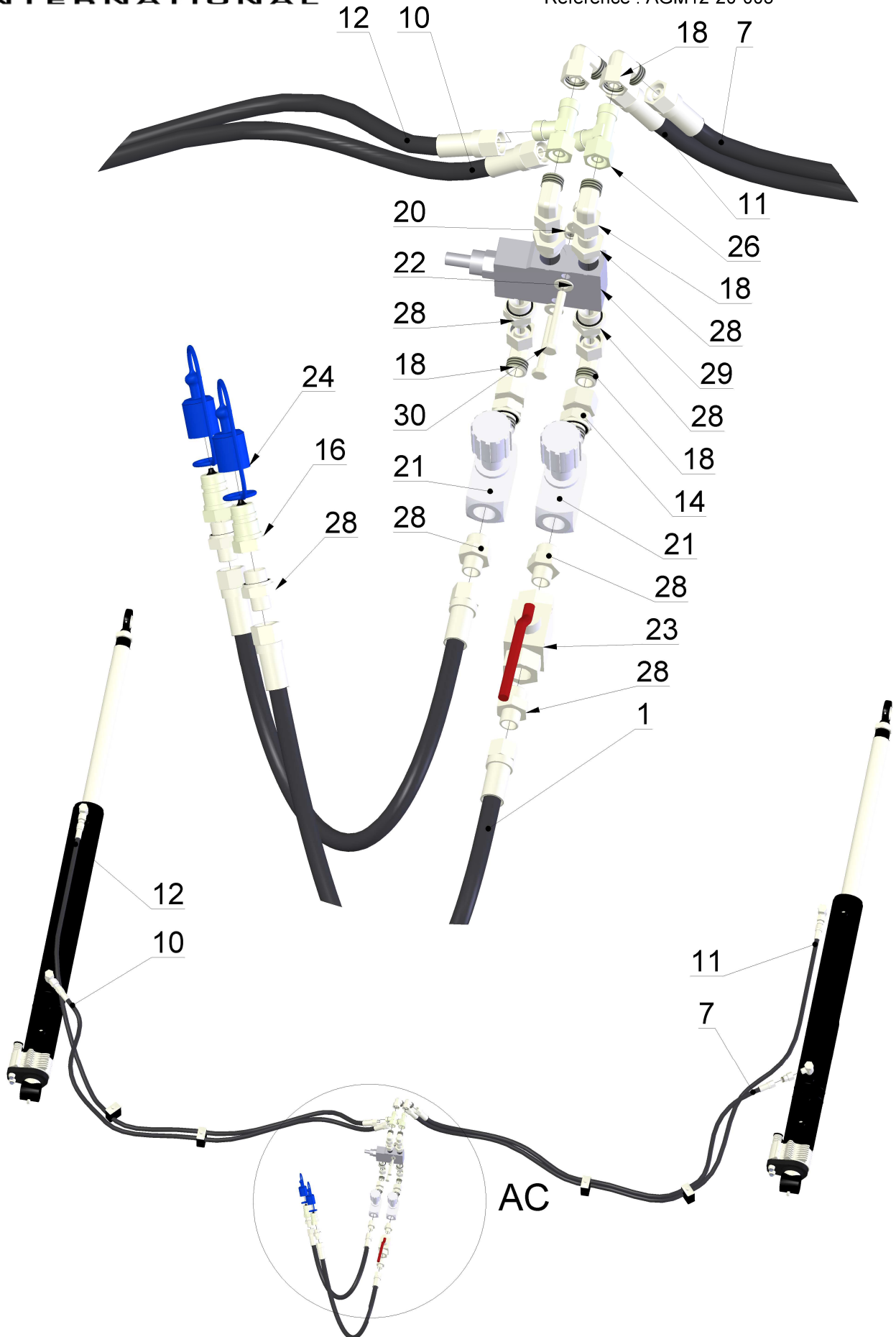
Référence : AGM12-20-002

					Poids : 167.86 Kg
Rep	Référence	Désignation	Qté	Poids	Observation
1	2T00650-12S12S	Flexible 650mm DIN 12S - DIN 12S	1	0.16	
2	2T00650-12S12S	Flexible 650mm DIN 12S - DIN 12S	1	0.14	
3	2T00650-12S12S	Flexible 650mm DIN 12S - DIN 12S	1	0.10	
4	2T00650-12S12S	Flexible 650mm DIN 12S - DIN 12S	1	0.12	
5	2T00650-12S12S	Flexible 650mm DIN 12S - DIN 12S	1	0.13	
6	2T00750-12S12S	Flexible 750mm DIN 12S - DIN 12S	1	0.17	
7	2T00750-12S12S	Flexible 750mm DIN 12S - DIN 12S	1	0.17	
8	2T00750-12S12S	Flexible 750mm DIN 12S - DIN 12S	1	0.16	
9	2T00750-12S12S	Flexible 750mm DIN 12S - DIN 12S	1	0.18	
10	2T00900-12S12S	Flexible 900mm DIN 12S - DIN 12S	1	0.12	
11	2T01500-12S12S	Flexible 1500mm DIN 12S - DIN 12S	1	0.32	
12	2T01500-12S12S	Flexible 1500mm DIN 12S - DIN 12S	1	0.33	
13	ADR14-12S	Adaptateur Tournant de Réduction DIN14S - DIN12S	8	0.16	
14	AT12S012R	Adaptateur Tournant DIN 12S - 1/2" Gaz	2	0.16	
15	CB14S012R	Banjo DIN14S 1/2" gaz	8	0.32	
16	CHMC012	Coupleur à clapet mâle 1/2" gaz	4	0.11	
17	CT12S	Coude adaptable DIN 12S	9	0.11	
18	EN8	Ecrou Nylstop M8 - 8.8 - zingué blanc	2	0.01	
19	LDU12R	Limiteur de débit 1/2 unidirectionnel	2	10.87	
20	R8M	Rondelle moyenne Ø8 - zingué blanc	4	0.00	
21	RBS2012	Vanne 2 voies 012R	1	0.74	
22	TF1521B	Bouchon femelle pour coupleur mâle CHMC012 bleu	2	0.02	
23	TF1521V	Bouchon femelle pour coupleur mâle CHMC012 vert	2	0.00	
24	TOR12S	Té orientable renversé DIN12S	4	0.13	
25	UE12S	Union Egale Din 12S - Din 12S	2	0.05	
26	UM12S012R	Union mâle 1/2" gaz - DIN12S	11	0.09	
27	VES012	Valve retenue de charge simple effet	1	0.38	
28	VH8-060	Vis H - M8 x 60 - 8.8 - zingué blanc	2	0.030	
29	VS60070660-001	vérin 60x100 tige réglable Course 660+70	2	66.56	



DÉTAIL AB  
ECHELLE 1 : 10



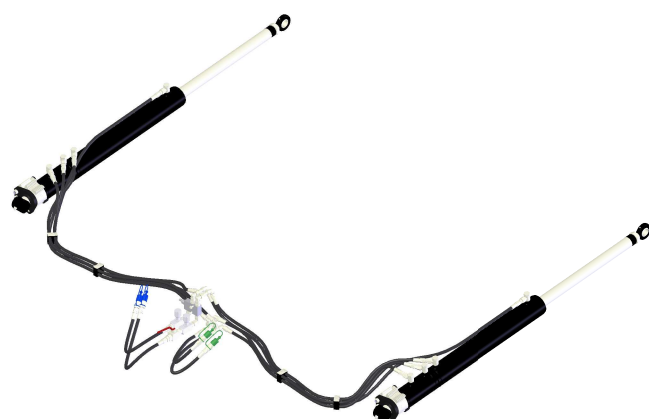


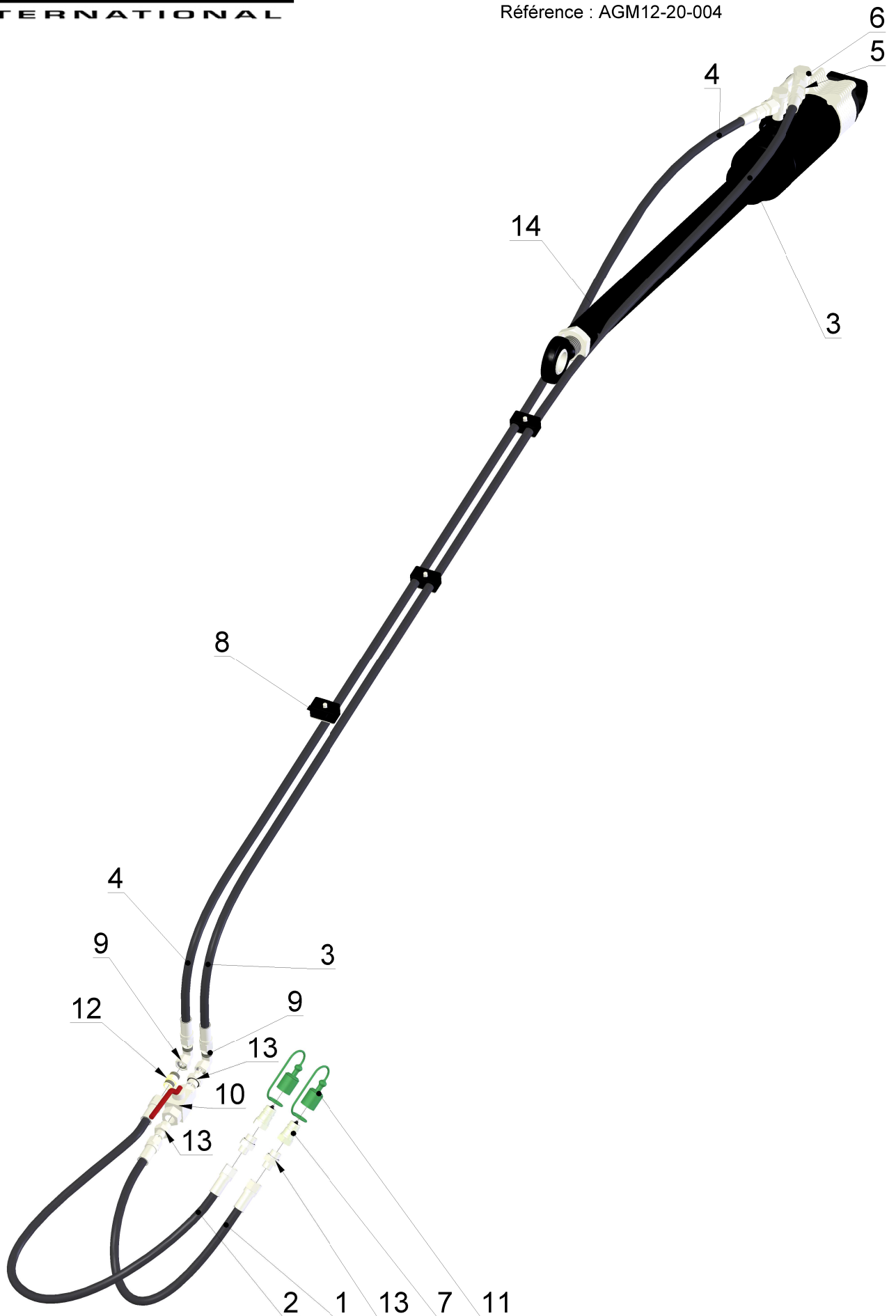


# Kit hydraulique AGM12 4,00m

Référence : AGM12-20-003

					Poids : 170.51 Kg
Rep	Référence	Désignation	Qté	Poids	Observation
1	2T00650-12S12S	Flexible 650mm DIN 12S - DIN 12S	1	0.16	
2	2T00650-12S12S	Flexible 650mm DIN 12S - DIN 12S	1	0.14	
3	2T00650-12S12S	Flexible 650mm DIN 12S - DIN 12S	1	0.10	
4	2T00650-12S12S	Flexible 650mm DIN 12S - DIN 12S	1	0.13	
5	2T01500-12S12S	Flexible 1500mm DIN 12S - DIN 12S	1	0.36	
6	2T01500-12S12S	Flexible 1500mm DIN 12S - DIN 12S	1	0.37	
7	2T01700-12S12S	Flexible 1700mm DIN 12S - DIN 12S	1	0.41	
8	2T01700-12S12S	Flexible 1700mm DIN 12S - DIN 12S	1	0.40	
9	2T01700-12S12S	Flexible 1700mm DIN 12S - DIN 12S	1	0.42	
10	2T01700-12S12S	Flexible 1700mm DIN 12S - DIN 12S	1	0.42	
11	2T02500-12S12S	Flexible 2500mm DIN 12S - DIN 12S	1	0.59	
12	2T02500-12S12S	Flexible 2500mm DIN 12S - DIN 12S	1	0.56	
13	ADR14-12S	Adaptateur Tournant de Réduction DIN14S - DIN12S	8	0.16	
14	AT12S012R	Adaptateur Tournant DIN 12S - 1/2" Gaz	2	0.16	
15	CB14S012R	Banjo DIN14S 1/2" gaz	8	0.32	
16	CHMC012	Coupleur à clapet mâle 1/2" gaz	4	0.11	
17	CPD17	Coquille serrage flexible double Ø17	8	0.02	
18	CT12S	Coude adaptable DIN 12S	11	0.11	
19	Défaut	Plaque fermeture coquille double	4	0.04	
20	EN8	Ecrou Nylstop M8 - 8.8 - zingué blanc	2	0.01	
21	LDU12R	Limiteur de débit 1/2 unidirectionnel	2	10.87	
22	R8M	Rondelle moyenne Ø8 - zingué blanc	4	0.00	
23	RBS2012	Vanne 2 voies 012R	1	0.74	
24	TF1521B	Bouchon femelle pour coupleur mâle CHMC012 bleu	2	0.02	
25	TF1521V	Bouchon femelle pour coupleur mâle CHMC012 vert	2	0.00	
26	TOR12S	Té orientable renversé DIN12S	4	0.13	
27	UE12S	Union Egale Din 12S - Din 12S	2	0.05	
28	UM12S012R	Union mâle 1/2" gaz - DIN12S	11	0.09	
29	VES012	Valve retenue de charge simple effet	1	0.38	
30	VH8-060	Vis H - M8 x 60 - 8.8 - zingué blanc	6	0.030	
31	VS60070660-001	vérin 60x100 tige réglable Course 660+70	2	66.56	

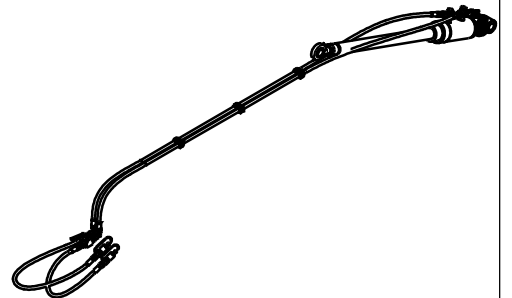


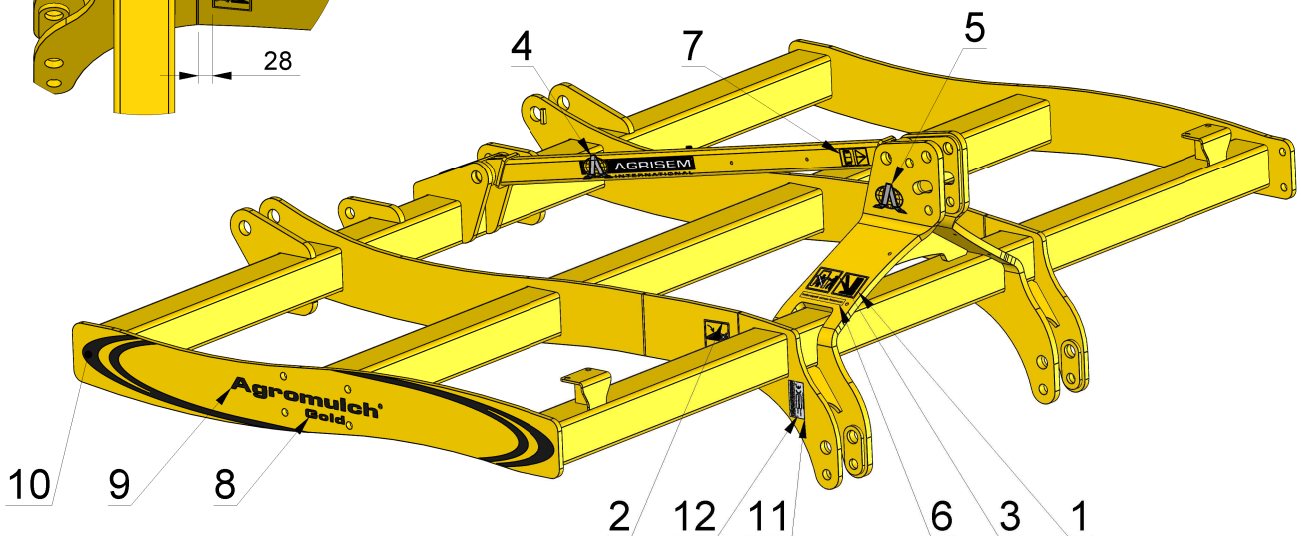
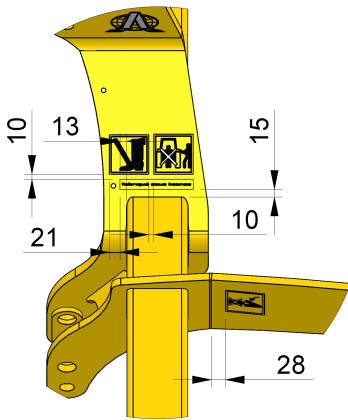
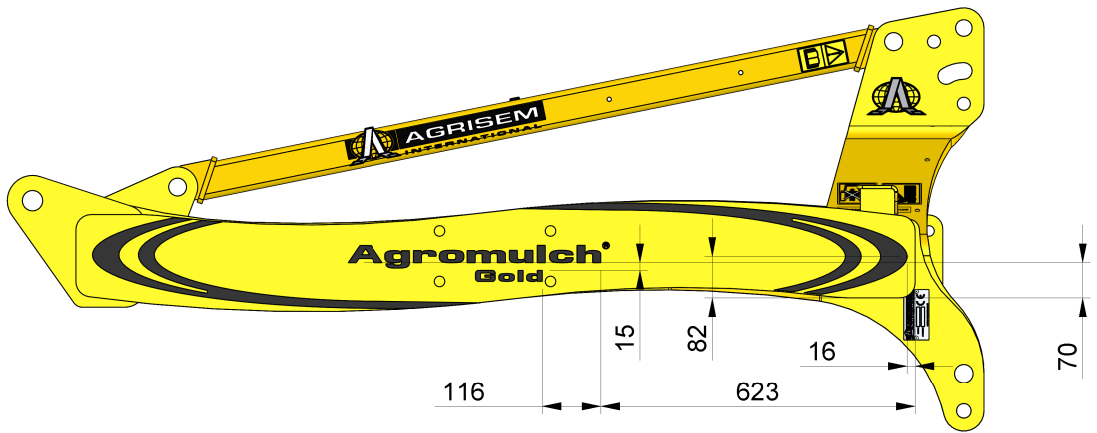
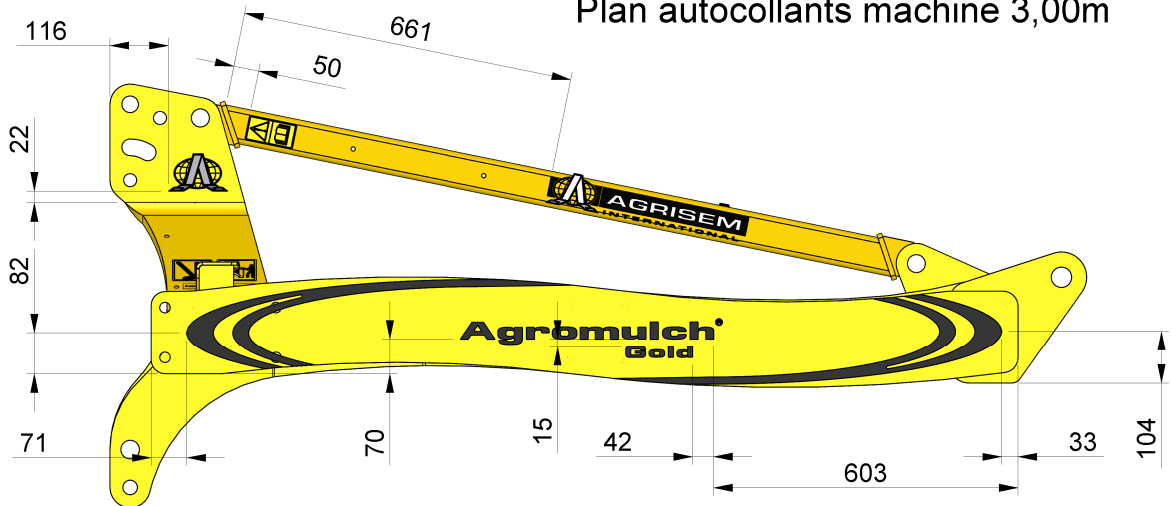


# Kit hydraulique AGM12 3/3,5 m fixe

Référence : AGM12-20-004

					Poids : 41.91 Kg
Rep	Référence	Désignation	Qté	Poids	Observation
1	2T00650-12S12S	Flexible 650mm DIN 12S - DIN 12S	1	0.17	
2	2T00650-12S12S	Flexible 650mm DIN 12S - DIN 12S	1	0.25	
3	2T02900-12S12S	Flexible 2900mm DIN 12S - DIN 12S	1	0.73	
4	2T02900-12S12S	Flexible 2900mm DIN 12S - DIN 12S	1	0.71	
5	ADR14-12S	Adaptateur Tournant de Réduction DIN14S - DIN12S	2	0.16	
6	CB14S012R	Banjo DIN14S 1/2" gaz	2	0.32	
7	CHMC012	Coupleur à clapet mâle 1/2" gaz	2	0.11	
8	CPD17C	Collier flexible double Ø17 complet	3	0.09	
9	CT12S	Coude adaptable DIN 12S	2	0.11	
10	RBS2012	Vanne 2 voies 012R	1	0.74	
11	TF1521V	Bouchon femelle pour coupleur mâle CHMC012 vert	2	0.00	
12	UE12S	Union Egale Din 12S - Din 12S	1	0.05	
13	UM12S012R	Union mâle 1/2" gaz - DIN12S	4	0.09	
14	VS60100070-001	vérin 60x100 tige réglable Course 70	1	36.40	





# Kit autocollants AGM12

Référence : AGM12-ET-001

					Poids : 0.18 Kg
Rep	Référence	Désignation	Qté	Poids	Observation
1	ETIQ-502	Autocollant arêtes coupantes	2	0.00	
2	ETIQ-503	Autocollant pincement- 78 x 78	2	0.00	
3	ETIQ-504	Autocollant attelage - 78 x 78	2	0.00	
4	ETIQ-612	Autocollant Agrisem - 400	2	0.00	
5	ETIQ-642	Autocollant logo Agrisem	2	0.01	
6	ETIQ-696	Autocollant "fabriqué sous licence" 145 x 20	2	0.00	
7	ETIQ-908	Autocollant Lire le manuel	2	0.00	
8	ETIQ-956	Autocollant Gold (Tansfert)	2	0.00	
9	ETIQ-1013	Autocollant AGROMULCH	2	0.05	
10	ETIQ-1014	Autocollant AGM12	4	0.01	
11	PLS-602	Plaque signalétique	1	0.01	
12	RIV40_08	Clou cannelé à tete demi ronde Ø4 lg8	2	0.00	



<b>F-AGM12-03-101</b>	
10 socs droit avec ailerons [BC]	10 central shares with wings [Shear bolt]
<b>Reference</b>	<b>Quantity</b>
SL120-039	10
AGM11-03-006	1
AGM11-03-007	1
AGM11-03-002	4
AGM11-03-003	4
AGM11-03-010	10

<b>F-AGM12-03-102</b>	
10 socs carbures droit avec ailerons [BC]	10 central carbide shares with wings [Shear bolt]
<b>Reference</b>	<b>Quantity</b>
SL120-039	10
AGM11-03-009	1
AGM11-03-008	1
AGM11-03-004	4
AGM11-03-005	4
AGM11-03-010	10

<b>F-AGM12-03-103</b>	
10 socs carbures droit avec ailerons carbures [BC]	10 central shares with carbide wings [Shear bolt]
<b>Reference</b>	<b>Quantity</b>
SL120-039	10
AGM11-03-009	1
AGM11-03-008	1
AGM11-03-004	4
AGM11-03-005	4
AGM11-03-011	10



<b>F-AGM12-03-104</b>	
10 Lames fissuratrices Agroplow [BC]	10 fissuring blades [Shear bolt]
<b>Reference</b>	<b>Quantity</b>
SL120-039	10
AGM06-03-103	5
AGM06-03-104	5
AGM11-03-632	10
VH20-075	20
EN20-20	20
R20M	20

<b>F-AGM12-03-122</b>	
12 socs carbures droit avec ailerons [BC]	12 central carbide shares with wings [Shear bolt]
<b>Reference</b>	<b>Quantity</b>
SL120-039	12
AGM11-03-009	1
AGM11-03-008	1
AGM11-03-004	5
AGM11-03-005	5
AGM11-03-010	12

<b>F-AGM12-03-123</b>	
12 socs carbures droit avec ailerons carbures [BC]	12 central shares with carbide wings [Shear bolt]
<b>Reference</b>	<b>Quantity</b>
SL120-039	12
AGM11-03-009	1
AGM11-03-008	1
AGM11-03-004	5
AGM11-03-005	5
AGM11-03-011	12

<b>F-AGM12-03-132</b>	
13 socs carbures droit avec ailerons [BC]	13 central carbide shares with wings [Shear bolt]
<b>Reference</b>	<b>Quantity</b>
SL120-039	13
AGM11-03-009	1
AGM11-03-008	1
AGM11-03-004	6
AGM11-03-005	5
AGM11-03-010	13

<b>F-AGM12-03-133</b>	
13 socs carbures droit avec ailerons carbures [BC]	13 central shares with carbide wings [Shear bolt]
<b>Reference</b>	<b>Quantity</b>
SL120-039	13
AGM11-03-009	1
AGM11-03-008	1
AGM11-03-004	6
AGM11-03-005	5
AGM11-03-011	13