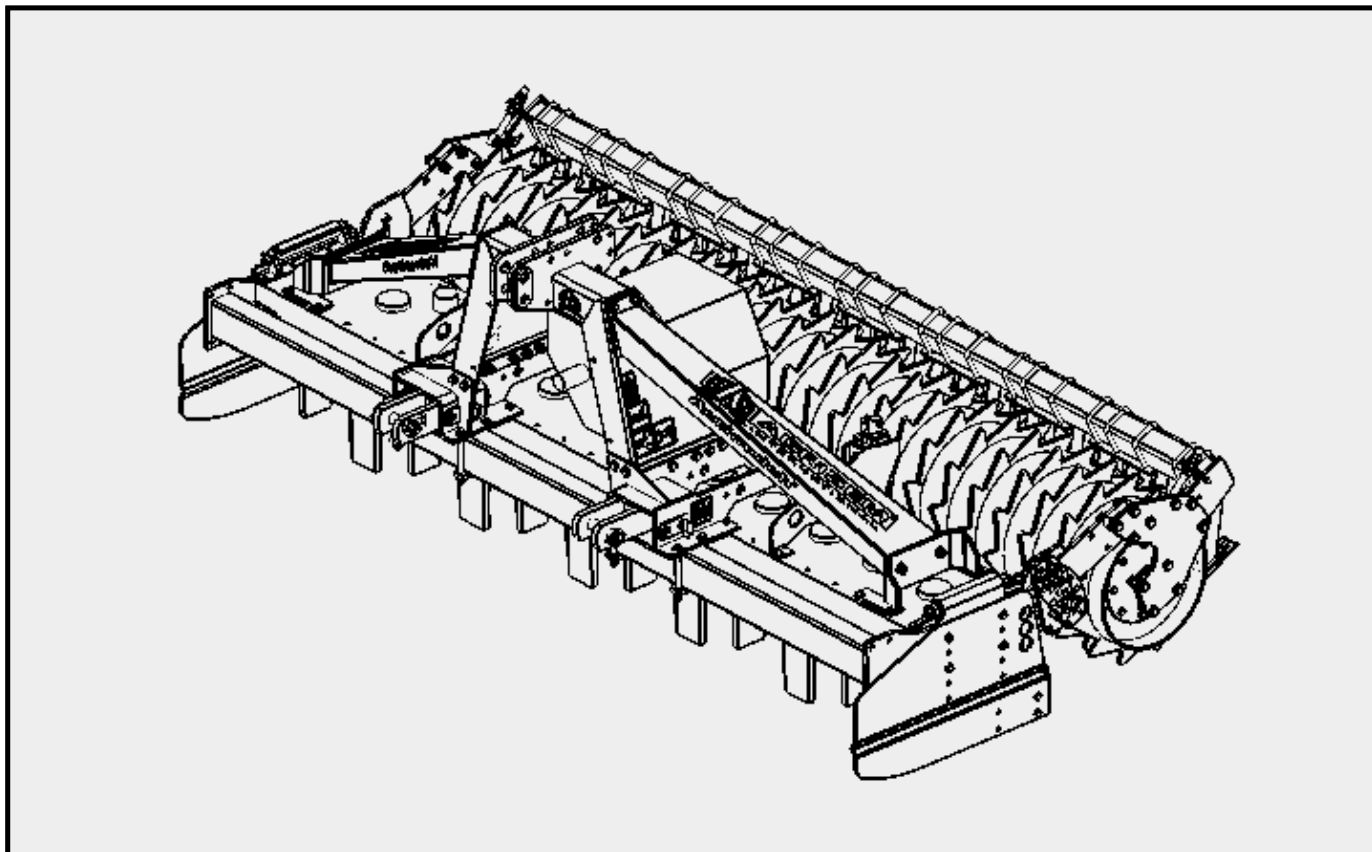
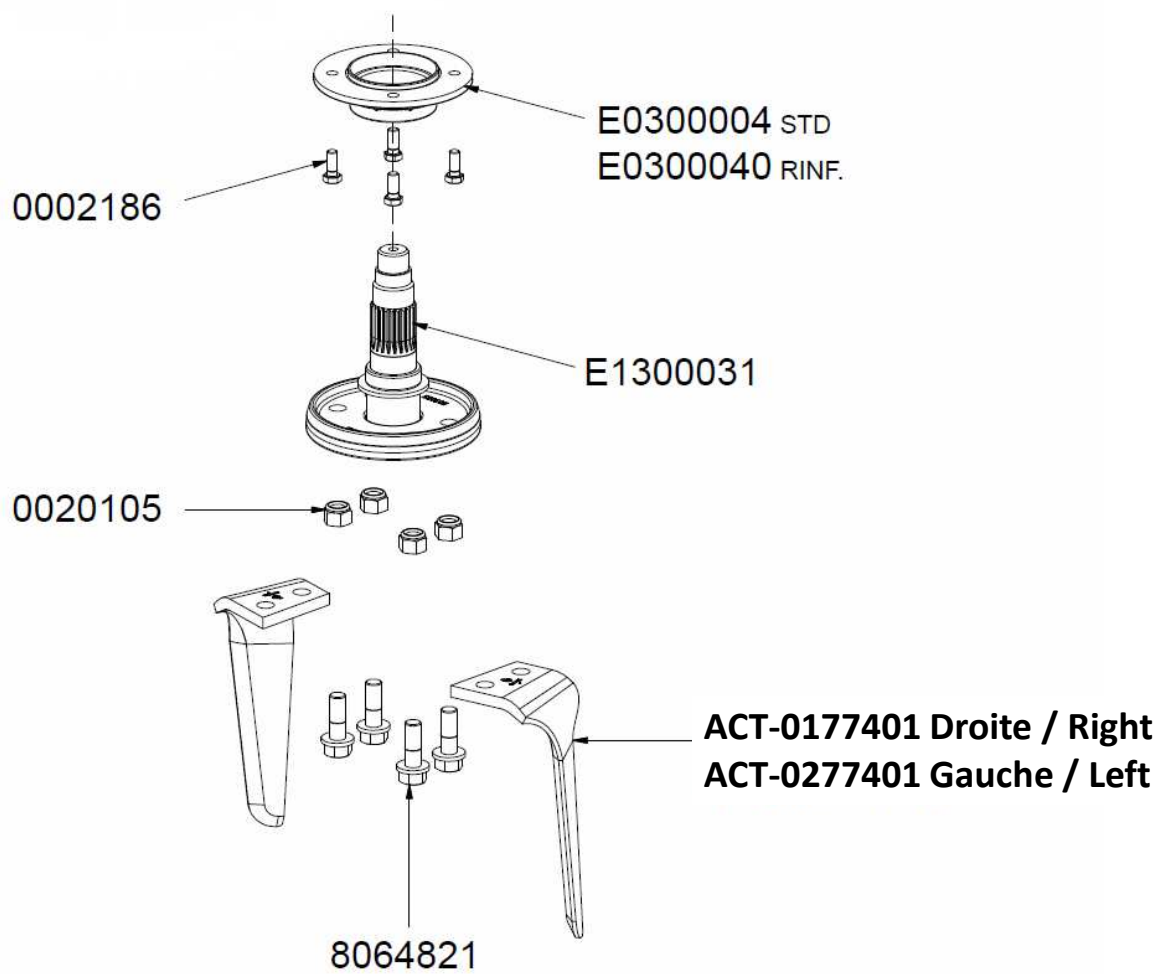
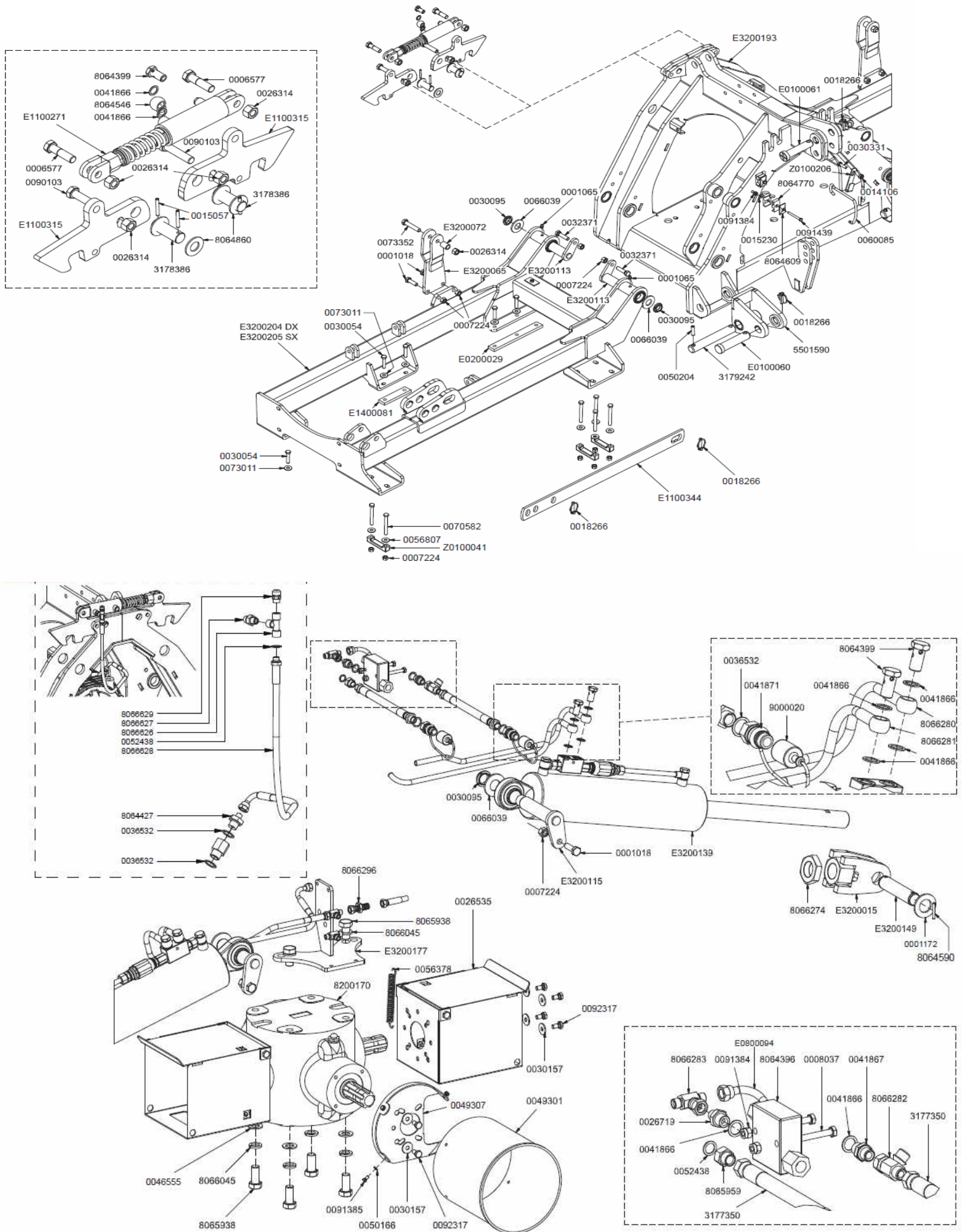


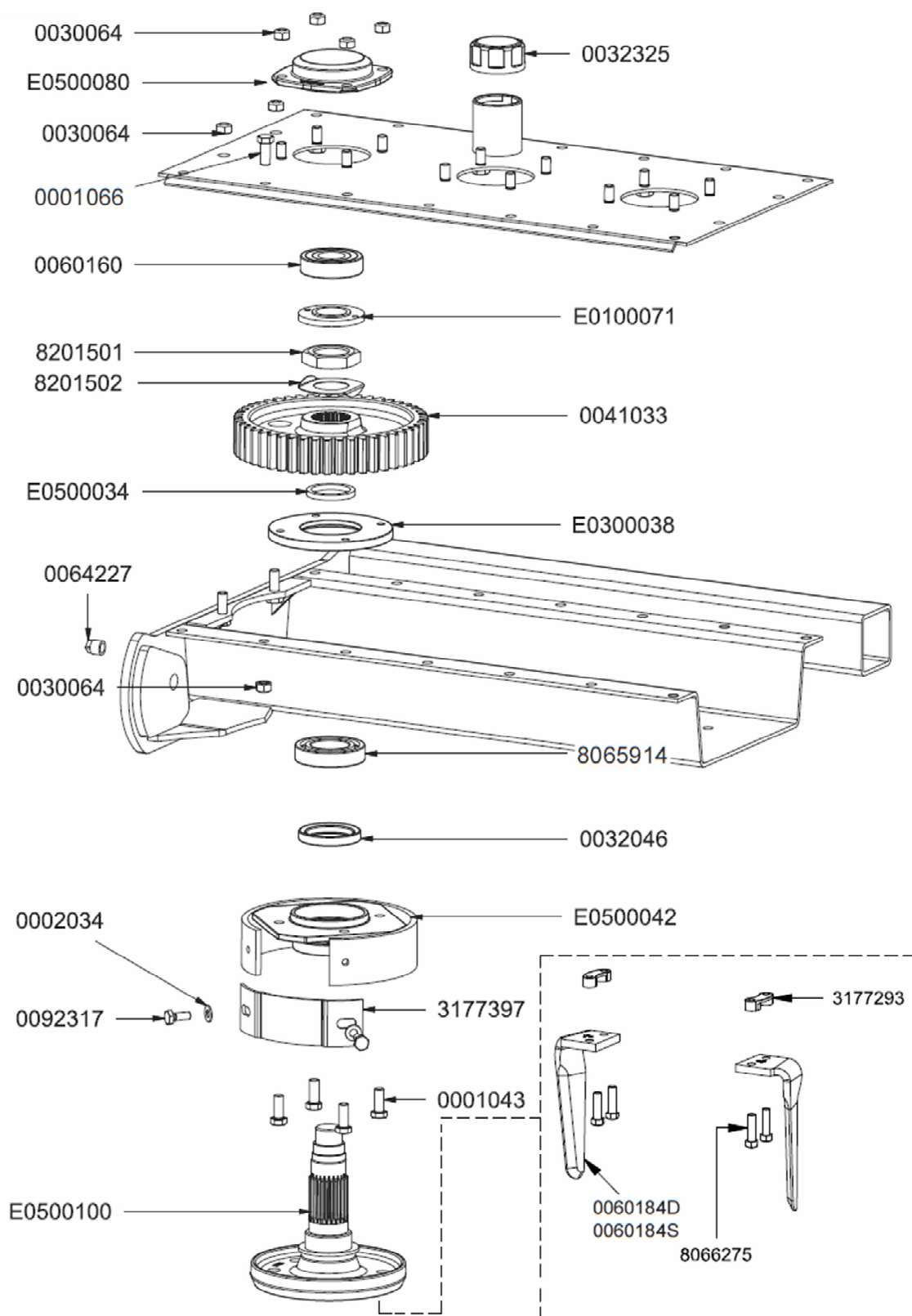
ACT

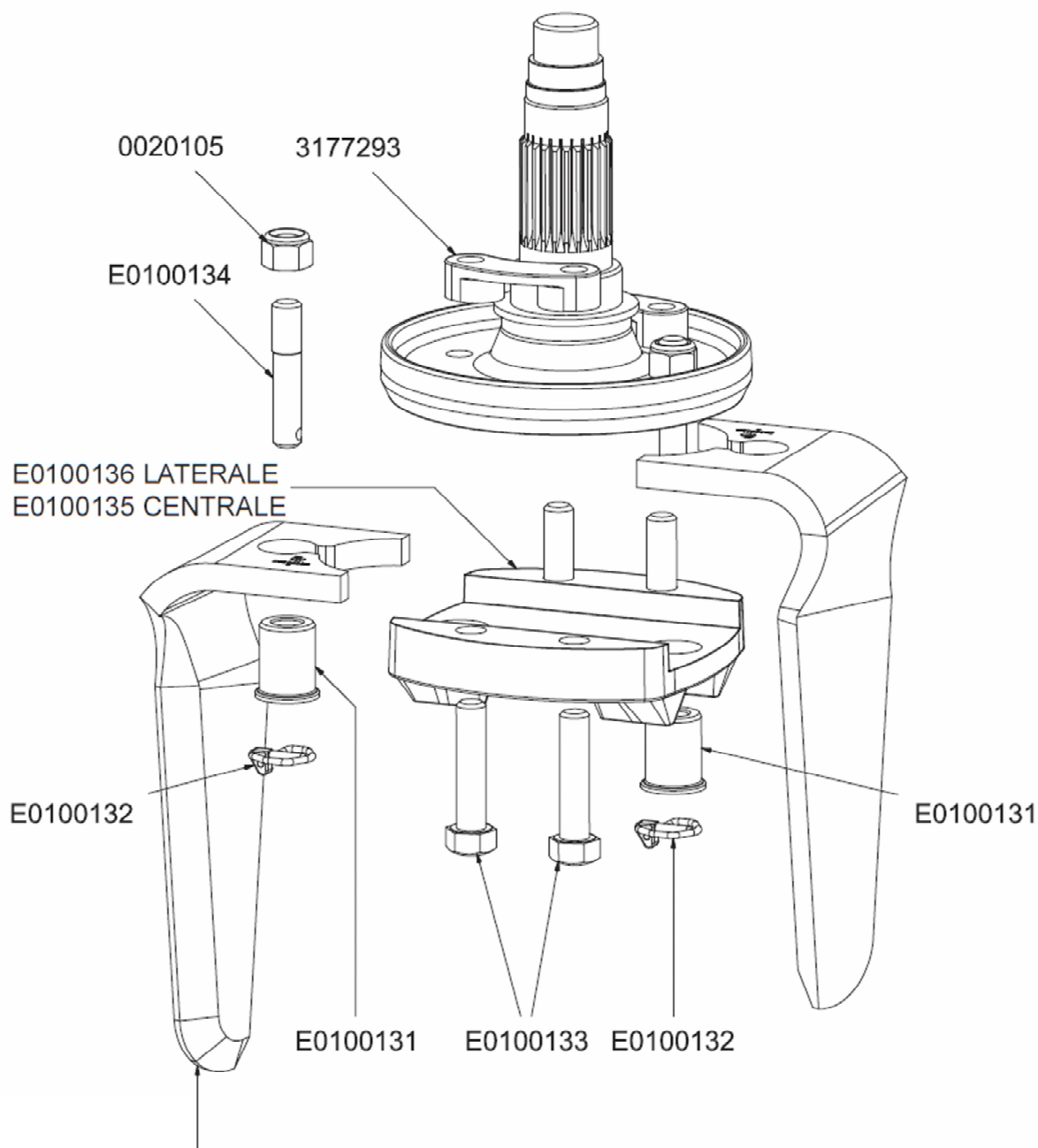
Référence : ACT 6m



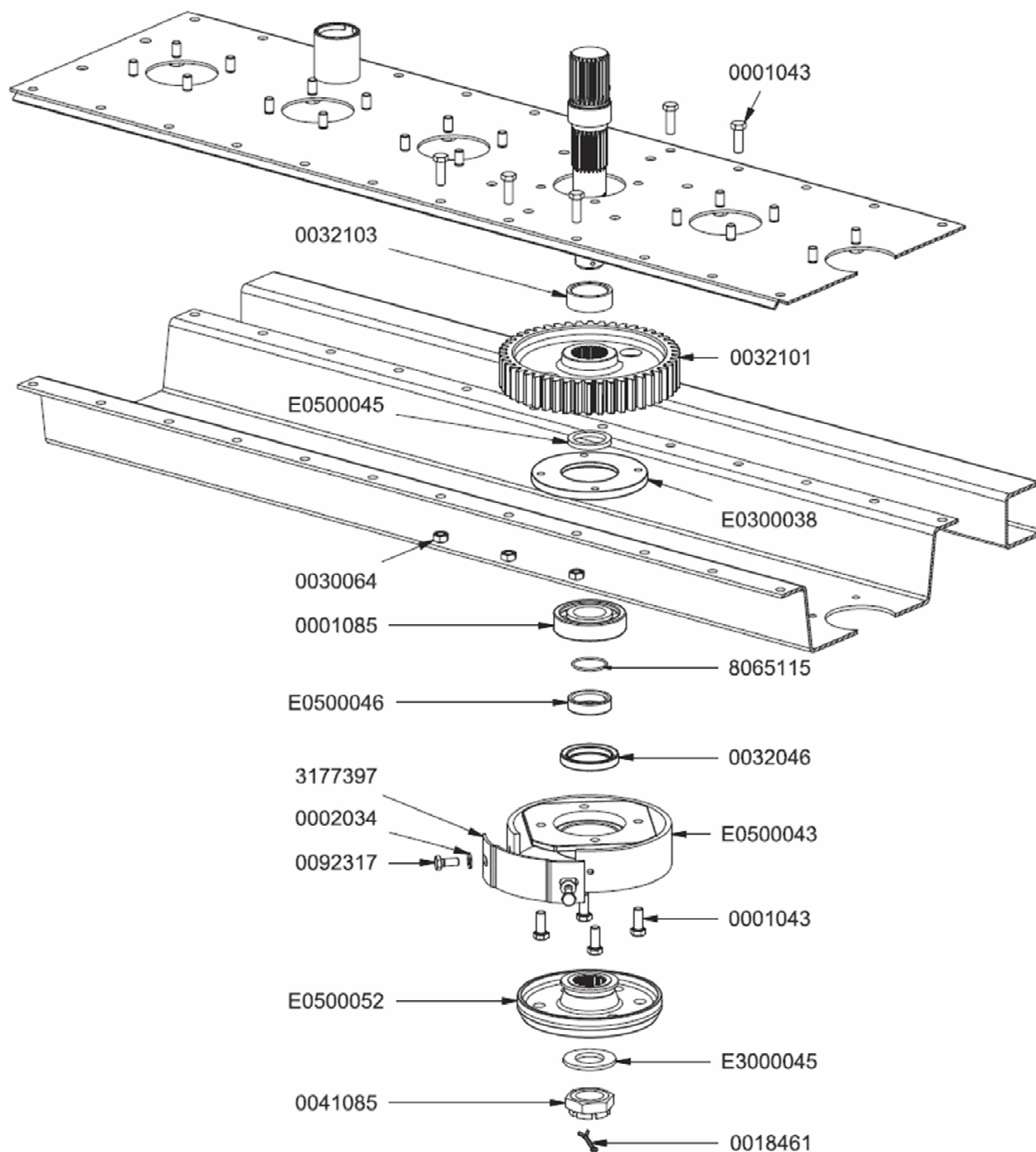


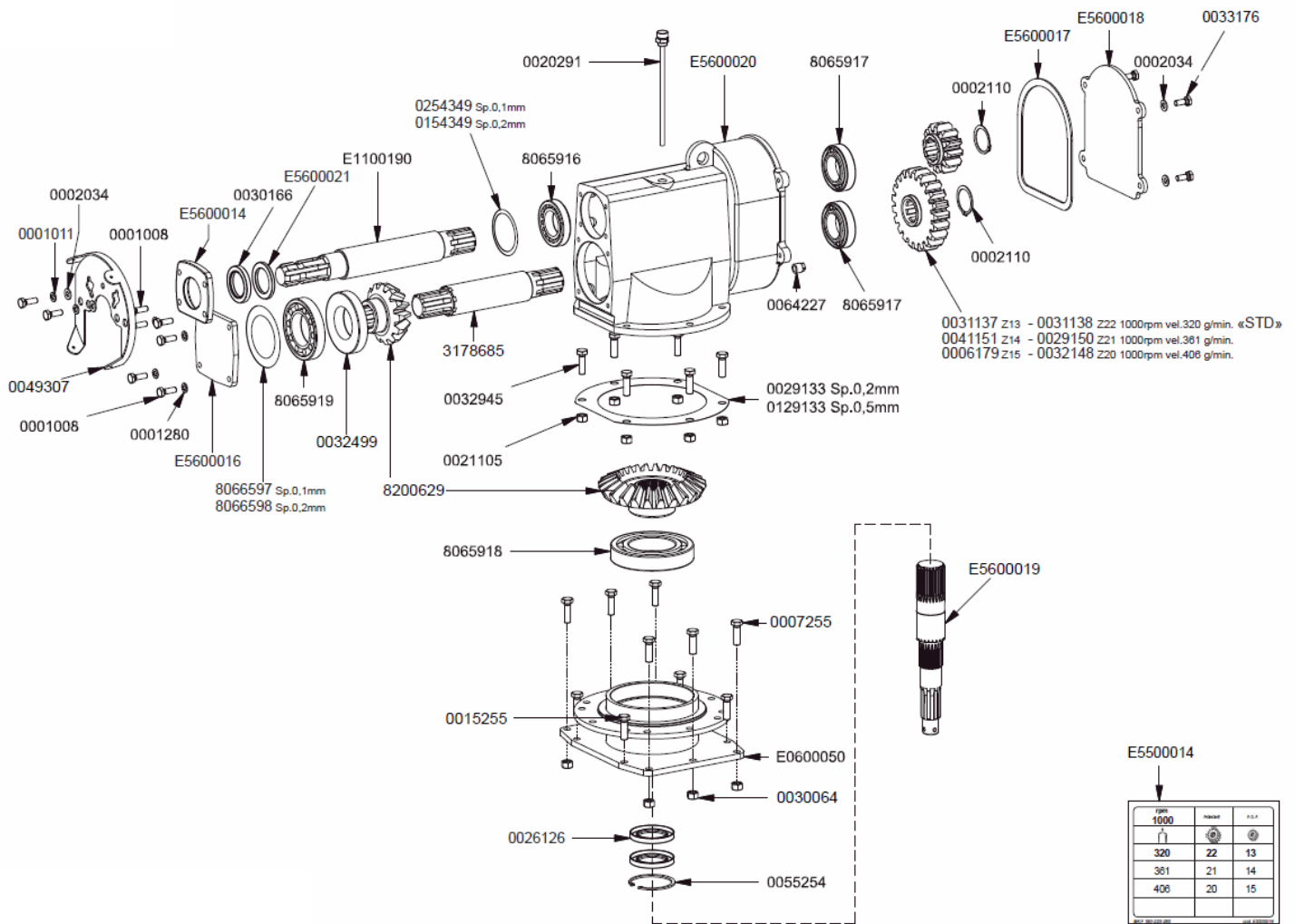




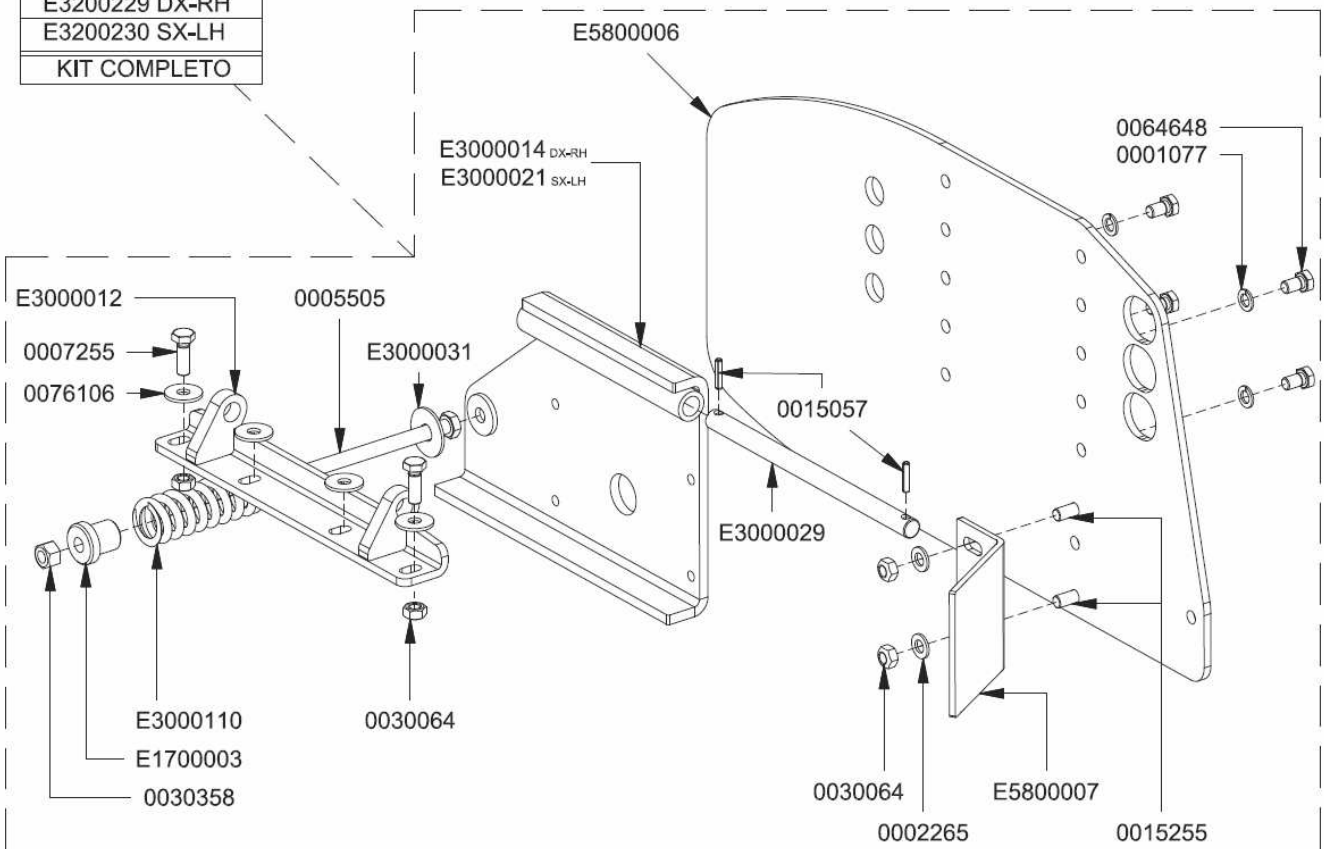


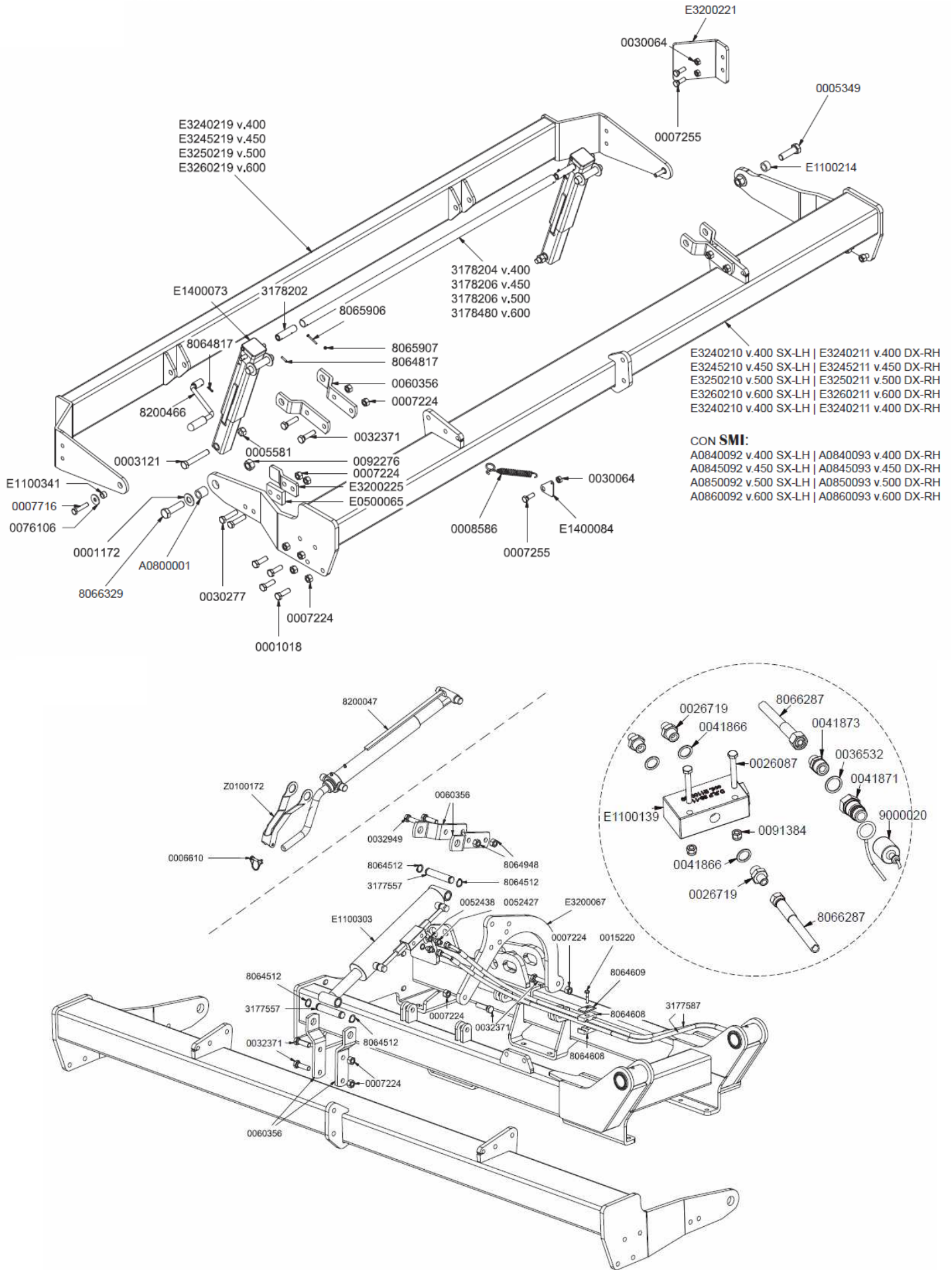
ACT-E0100129 Gauche SX-LH Sp.15mm
ACT-E0100130 Droit DX-RH Sp.15mm

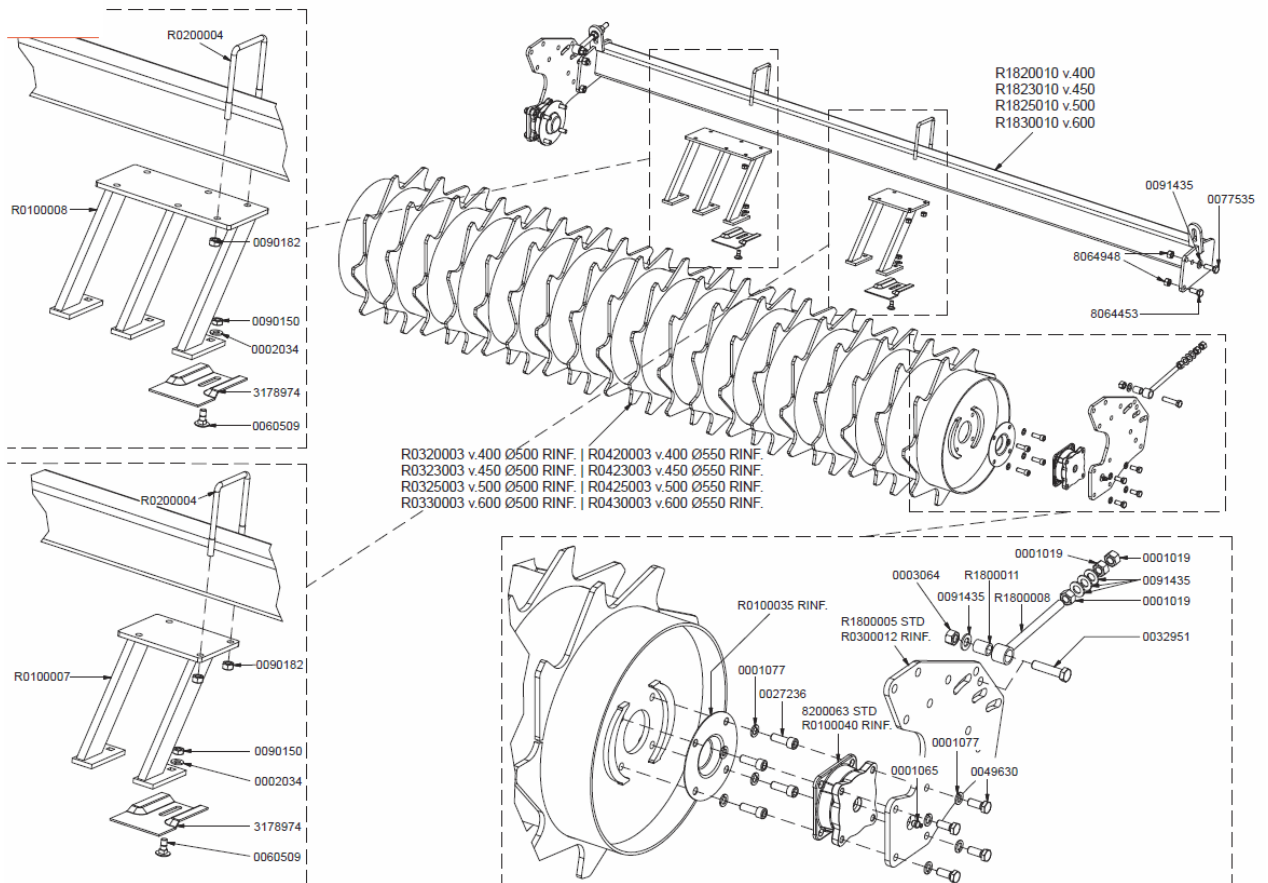
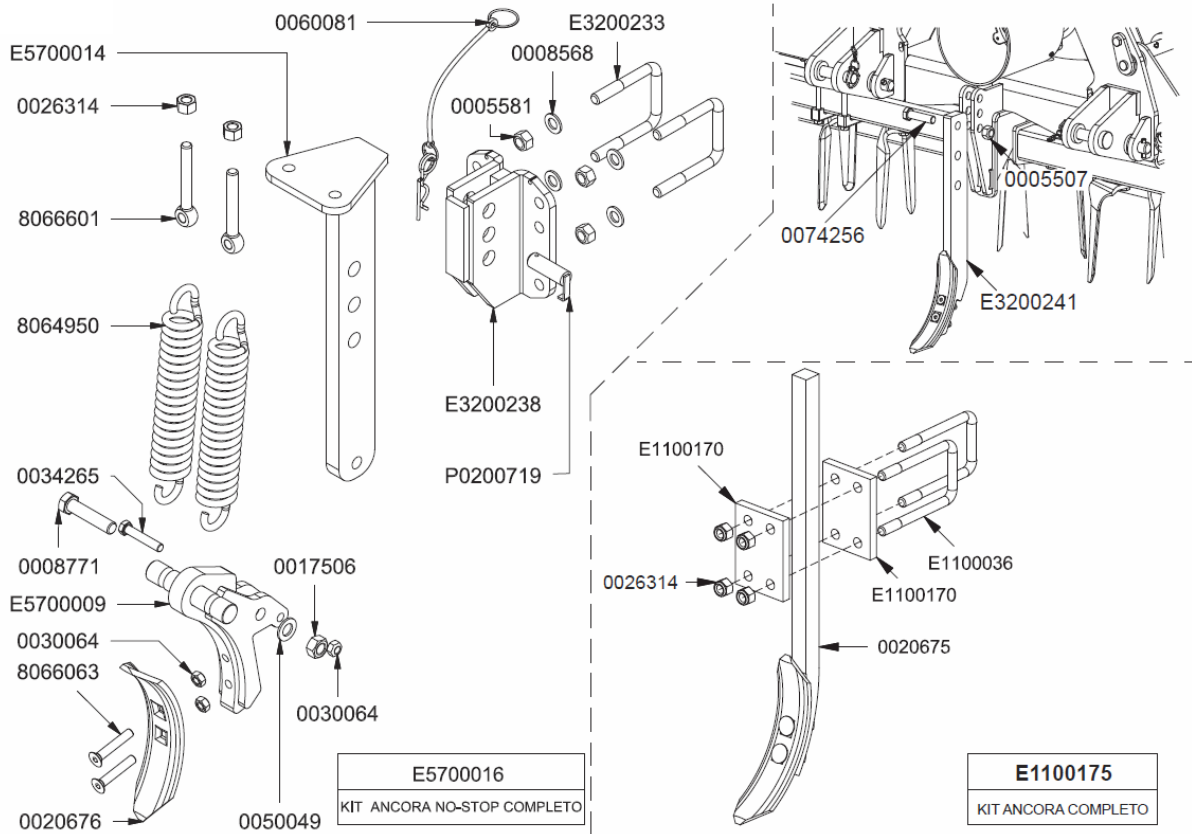


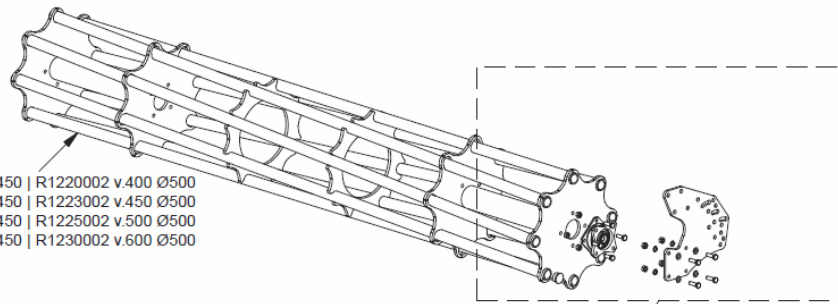


E3200229 DX-RH
E3200230 SX-LH
KIT COMPLETO

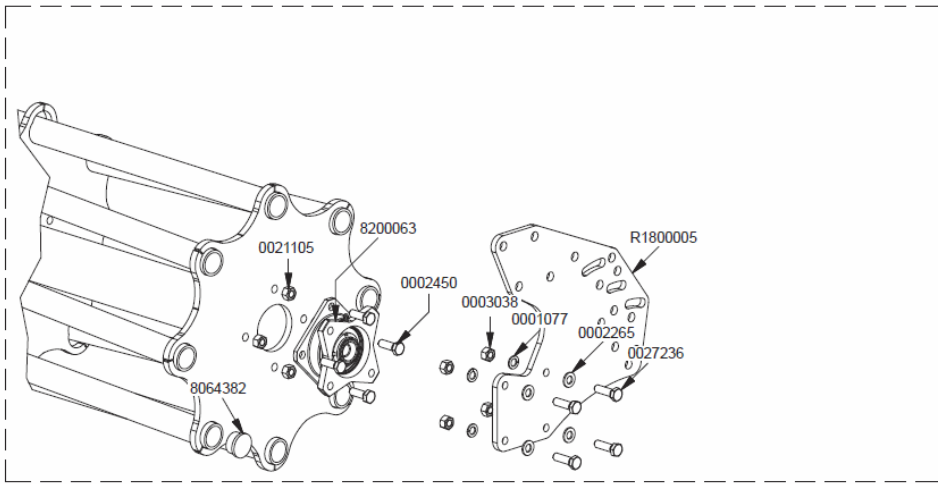




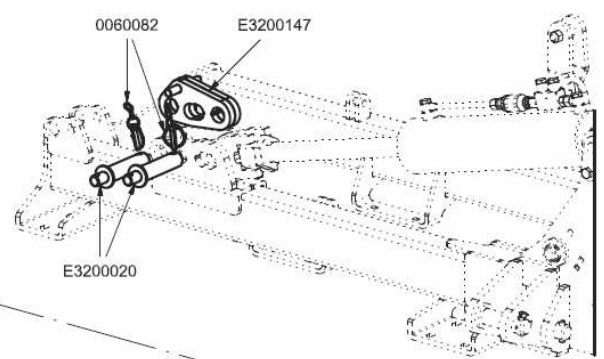




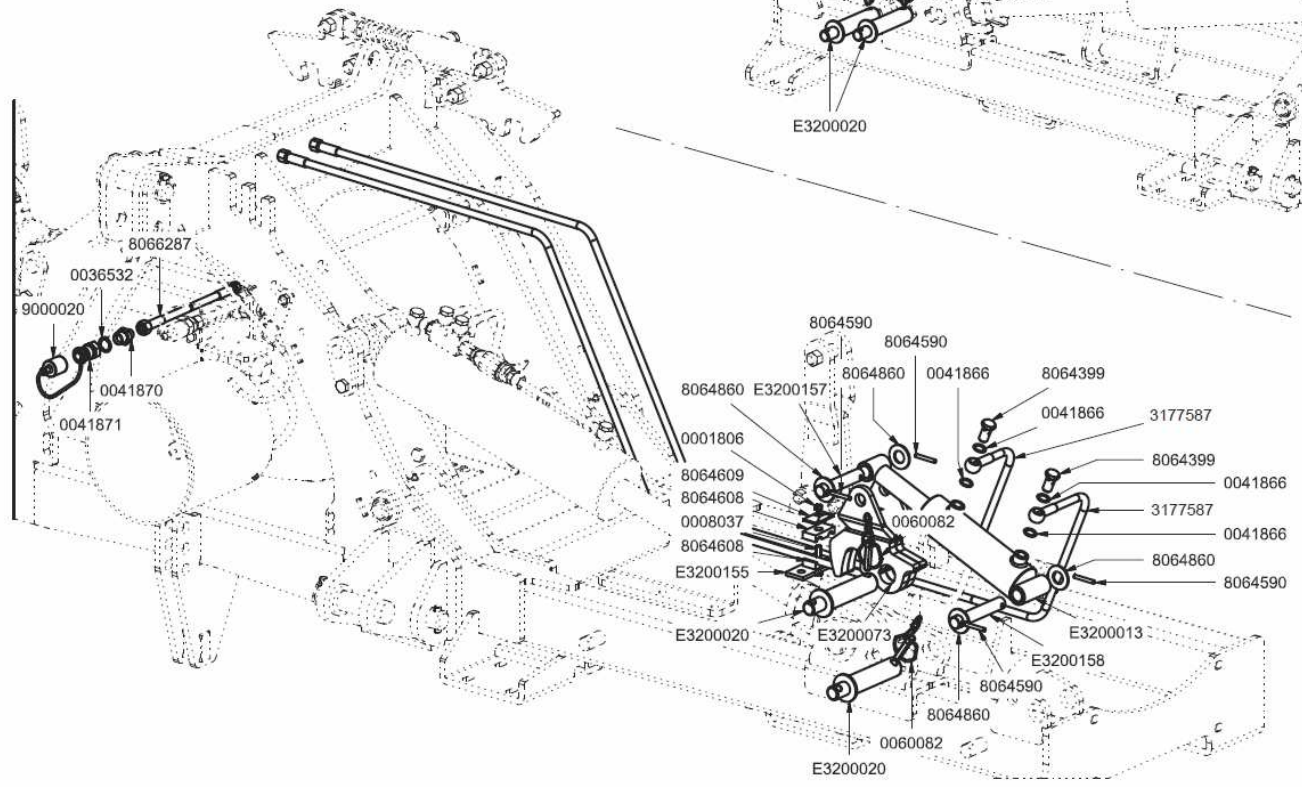
R1120002 v.400 Ø450 | R1220002 v.400 Ø500
 R1123002 v.450 Ø450 | R1223002 v.450 Ø500
 R1125002 v.500 Ø450 | R1225002 v.500 Ø500
 R1130002 v.600 Ø450 | R1230002 v.600 Ø500



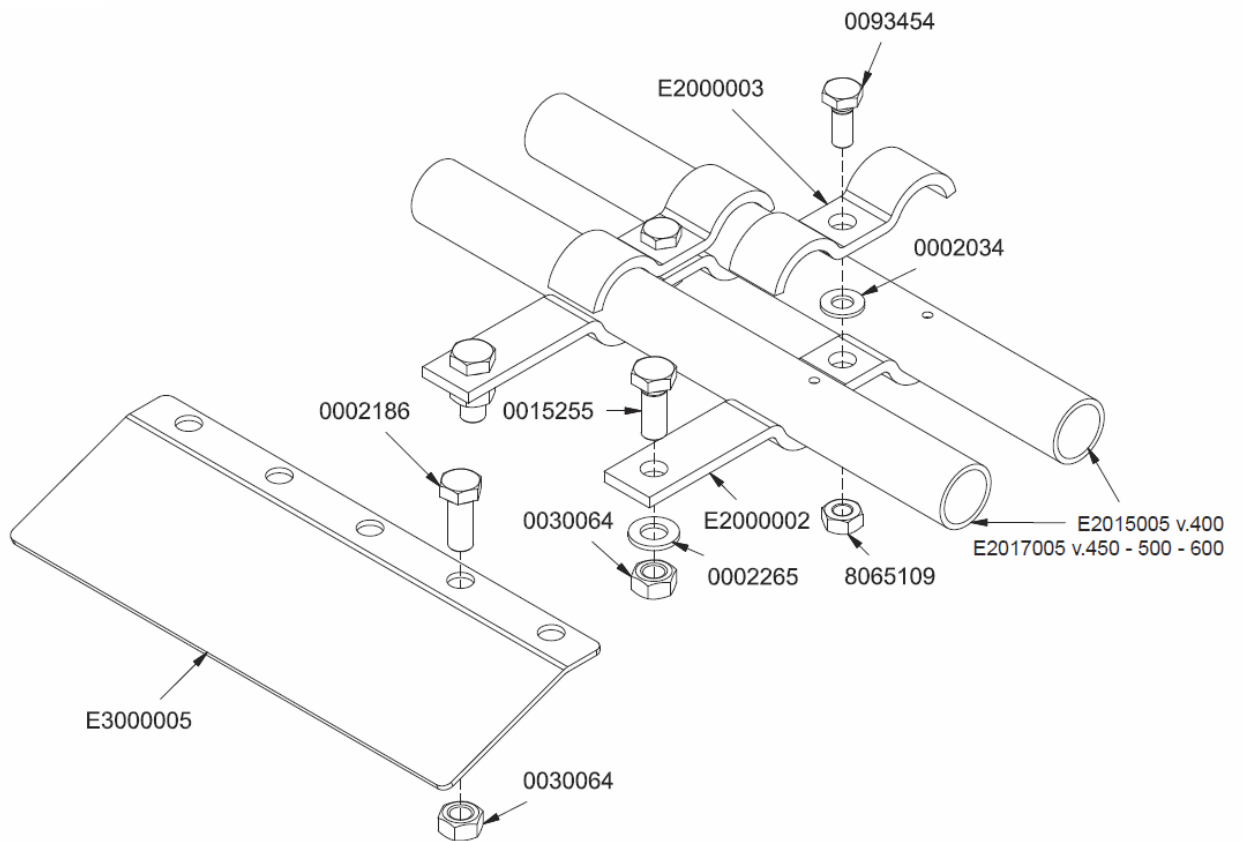
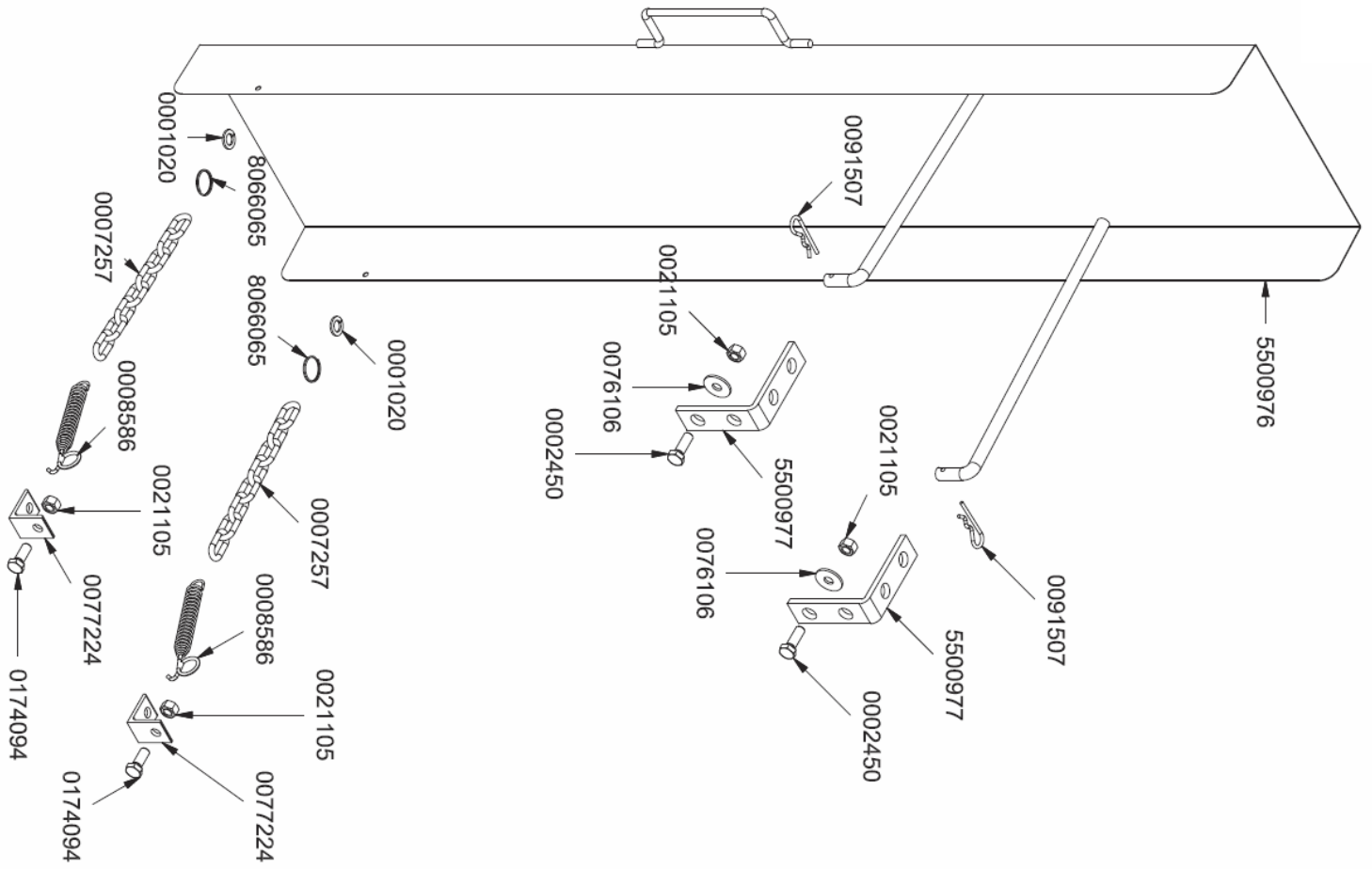
0021105 8200063 0002450 R1800005
 8064382 0003038 0001077 0002265 0027236

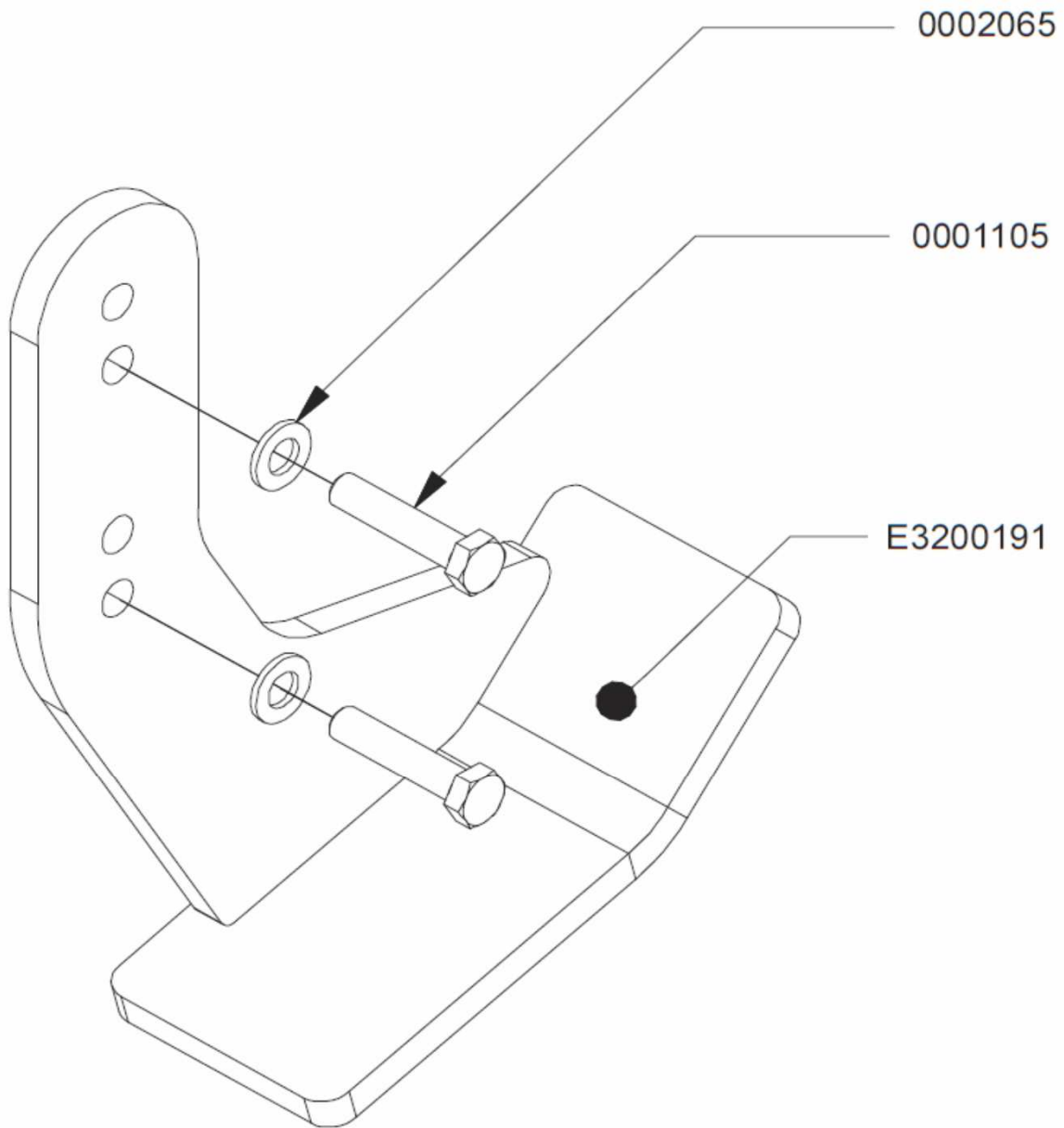
















0060082 E3200147
 E3200020



8066287 0036532 9000020 0041870 0041871
 8064590 8064590 8064860 0041866 8064399
 8064860 E3200157 0001806 0041866 3177587 8064399 0041866
 8064609 8064608 0008037 0060082 3177587 0041866
 8064608 E3200155 0001806 0060082 8064860 8064590
 E3200020 E3200073 E3200013 E3200158 8064590 8064860 0060082
 E3200020





SCHEDA DI MANUTENZIONE - maintenance card - fiche de maintenance - Wartungskarte - Ficha de mantenimiento	DATA									
	8hr	20hr	100hr	500hr	1	2	3	4	5	6
Controllo del fissaggio di tutte le protezioni Check fastening of all guards Contrôle du fixation de toutes les protections Kontrolle der Befestigung aller Schutzvorrichtungen Control del cierre de protecciones					1	2	3	4	5	6
					7	8	9	10	11	12
					13	14	15	16	17	18
					19	20	21	22	23	24
					25	26	27	28	29	30
Verifica / ripristino presenza e collegamenti di perni, copiglie e fermi Check/reset the existence and connections of pins, split pins and retainers Vérification de la présence des axes, des goupilles et des arrêts. Kontrolle der Verbindung der Pins, Splinte und Verriegelungen Verificar/restablecer presencia y conexión de pernos, pasadores y cierres					1	2	3	4	5	6
					7	8	9	10	11	12
					13	14	15	16	17	18
					19	20	21	22	23	24
					25	26	27	28	29	30
Controllo perdite di lubrificante Check lubricant leaks Contrôle pertes de lubrifiants Kontrolle des Ölverlustes Control pérdida de aceite					1	2	3	4	5	6
					7	8	9	10	11	12
					13	14	15	16	17	18
					19	20	21	22	23	24
					25	26	27	28	29	30
Ingrassaggio Greasing Graissage Schmierung Engrasado					1	2	3	4	5	6
					7	8	9	10	11	12
					13	14	15	16	17	18
					19	20	21	22	23	24
					25	26	27	28	29	30
Controllo serraggio delle viti di fissaggio degli utensili Check that the blade screws are fully tightened Contrôle des vis de fixation des lames Kontrolle der Spannschrauben der Werkzeuge Control de tornillos de fijación de utensilios					1	2	3	4	5	6
					7	8	9	10	11	12
					13	14	15	16	17	18
					19	20	21	22	23	24
					25	26	27	28	29	30
Controllo usura degli utensili Check wear of the blades Contrôle usure des lames Kontrolle des Werkzeugver-schleißes Control desgaste de utensilios					1	2	3	4	5	6
					7	8	9	10	11	12
					13	14	15	16	17	18
					19	20	21	22	23	24
					25	26	27	28	29	30
Ingrassaggio dell'albero cardanico Greasing of the PTO shaft Graissage de l'arbre à cardan Schmierung der Gelenkwelle Engrasado del eje					1	2	3	4	5	6
					7	8	9	10	11	12
					13	14	15	16	17	18
					19	20	21	22	23	24
					25	26	27	28	29	30
Controllo livello grasso nella vasca Check grease level in the flat pan Contrôle niveau graisse dans le lamier Kontrolle Fettpegel in der Wanne Control nivel de grasa del bastidor					1	2	3	4	5	6
					7	8	9	10	11	12
					13	14	15	16	17	18
					19	20	21	22	23	24
					25	26	27	28	29	30
Controllo / sostituzione olio nella scatola del cambio Check/change oil in the gearbox Contrôle/vidange huile dans la boîte de vitesse Kontrolle/Ersetzen des Öls im Getriebegehäuse Control/sustituir aceite en caja cambio					1	2	3	4	5	6
					7	8	9	10	11	12
					13	14	15	16	17	18
					19	20	21	22	23	24
					25	26	27	28	29	30
Sostituzione olio scatola del cambio Change oil in the gearbox Vidange huile boîte de vitesse Ersetzen des Öls im Getriebegehäuse Substituir aceite caja de cambio					1	2	3	4	5	6
					7	8	9	10	11	12
					13	14	15	16	17	18
					19	20	21	22	23	24
					25	26	27	28	29	30