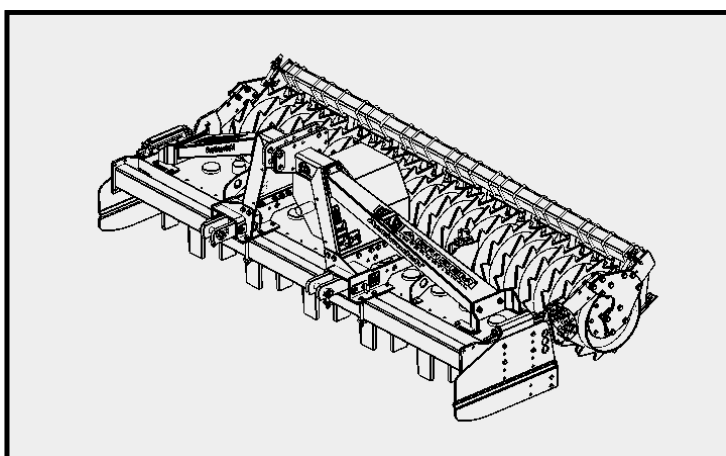
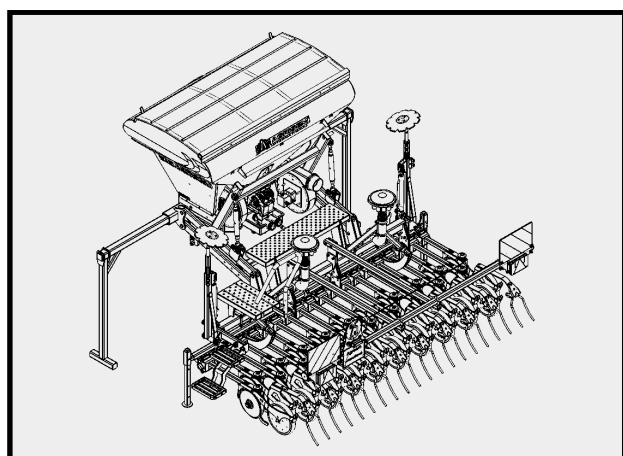
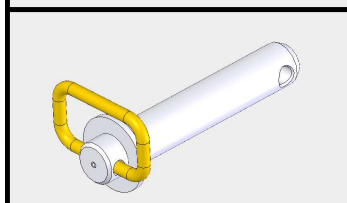
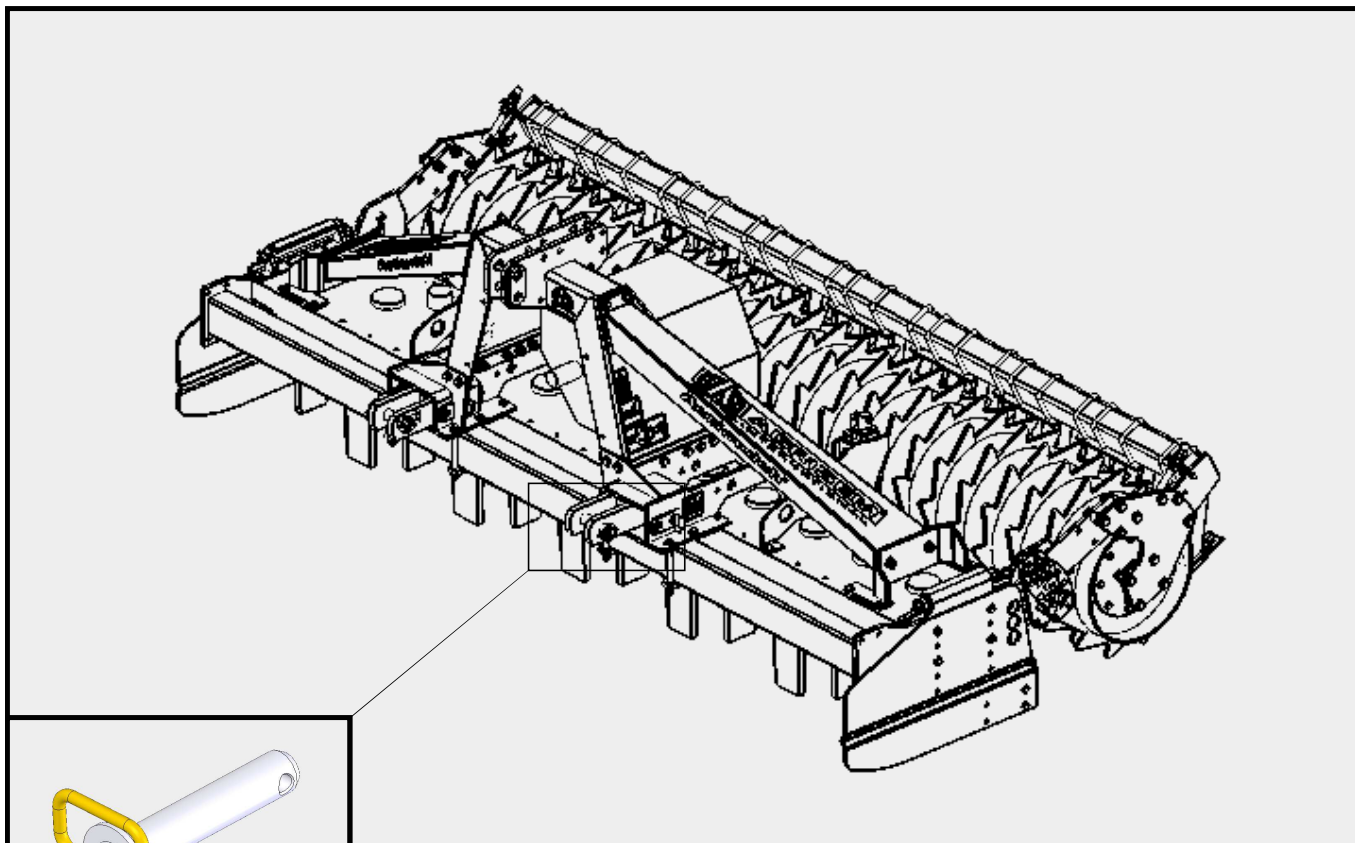
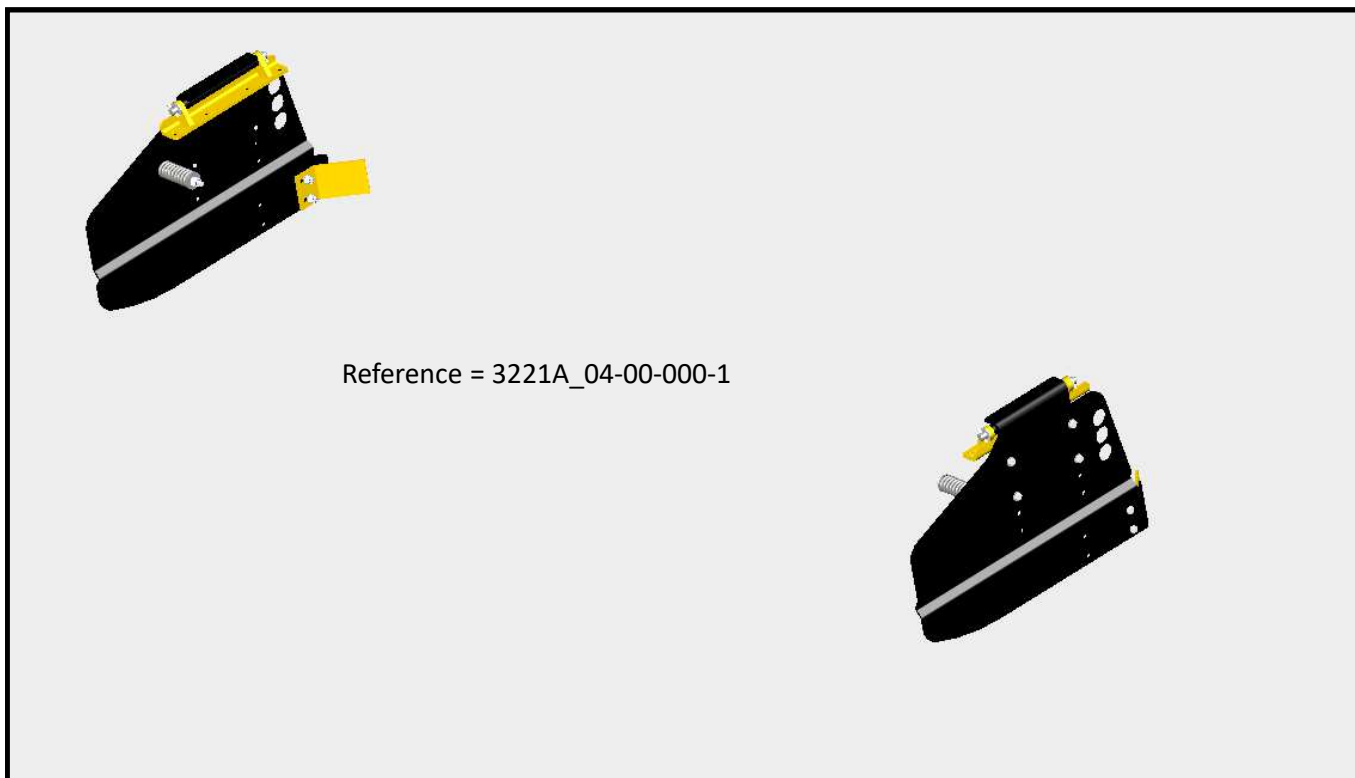


PMA

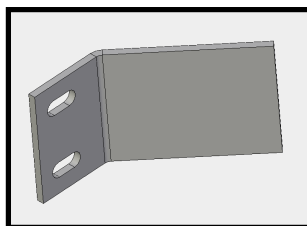
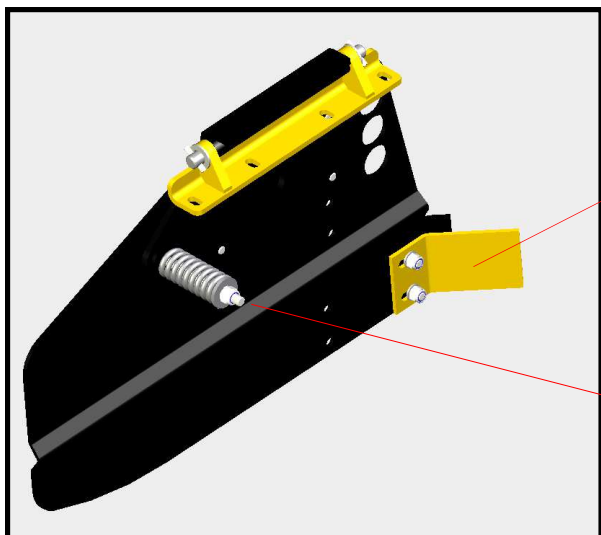




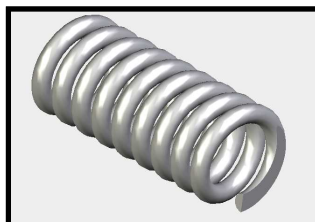
Reference = PLUS A_02-01-000



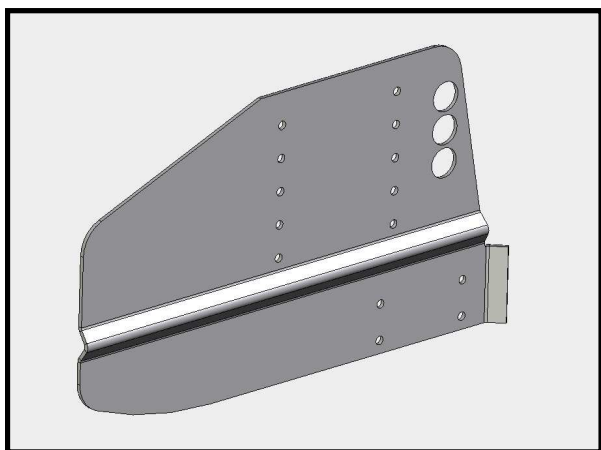
Reference = 3221A_04-00-000-1



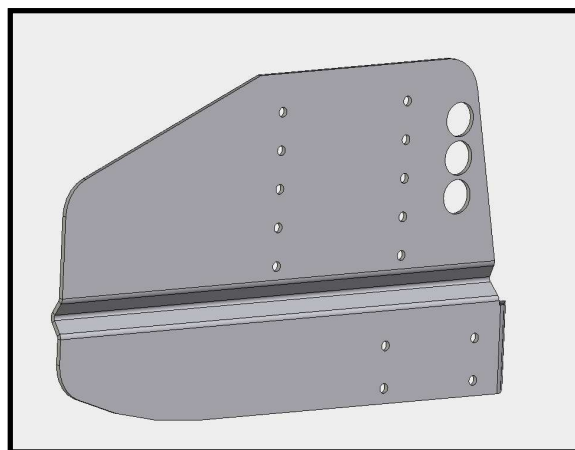
Reference = 3221A_04-00-001



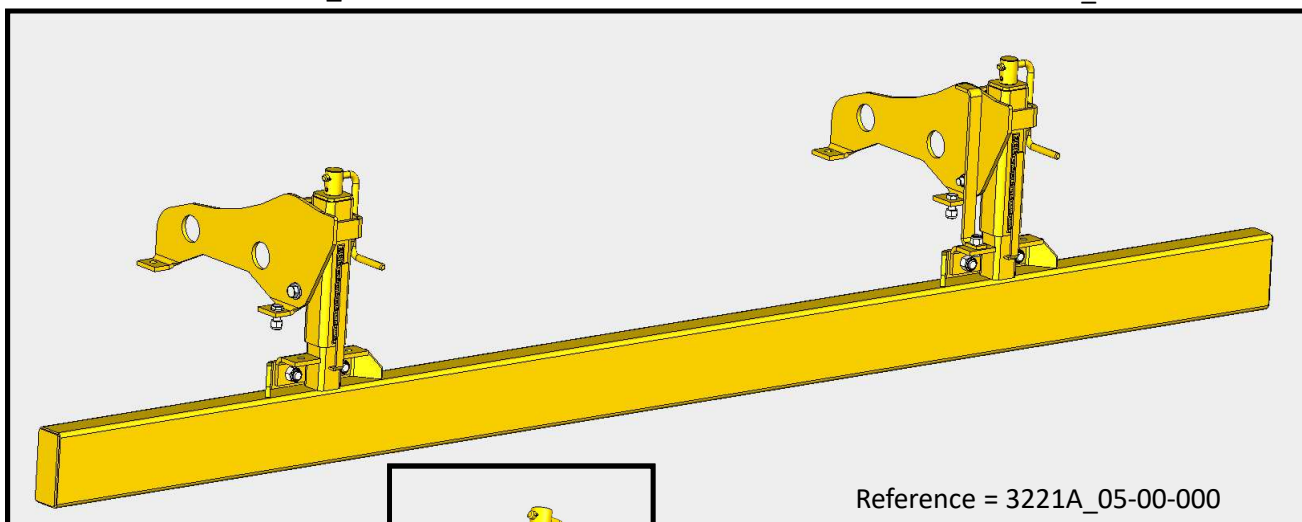
Reference = 3221A_04-00-004



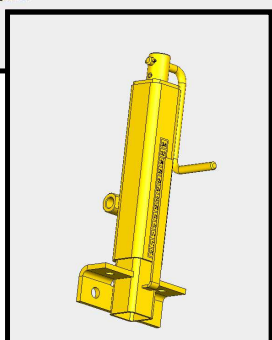
Reference = 3221A_04-00-003



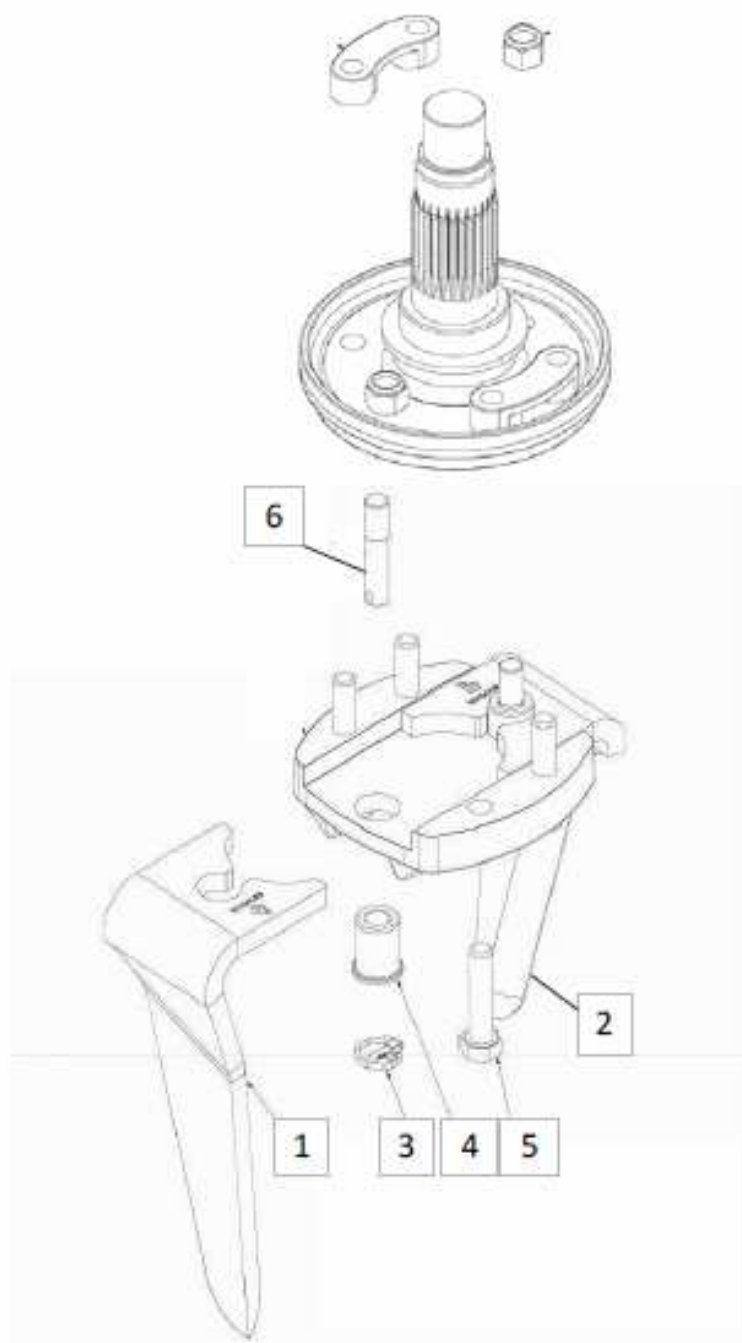
Reference = 3221A_04-00-002



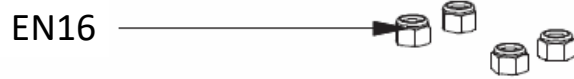
Reference = 3221A_05-00-000



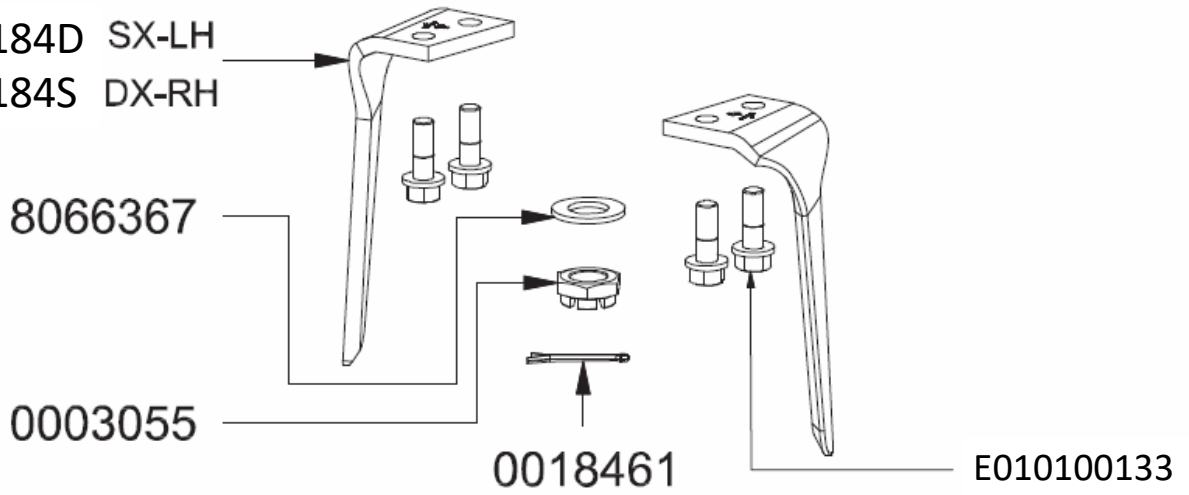
Reference = PLUS A_05-01-000-1

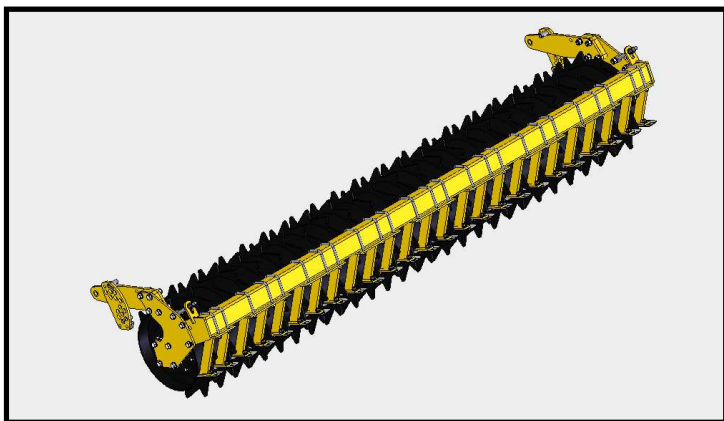


Rep	Référence	Désignation	Qté	Poids (Kg)
1	ACT-E0100130	Dent HR ACTIMULCH droite	1	2,5
2	ACT-E0100129	Dent HR ACTIMULCH gauche	1	2,5
3	ACT-E0100132	Goupille de fixation de dent	2	0,02
4	ACT-E0100131	Douille de blocage	2	0,15
5	ACT-E0100133	Vis de fixation du porte dent	4	0,02
6	ACT-E0100134	Axe de blocage de dent	2	0,4

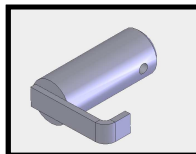
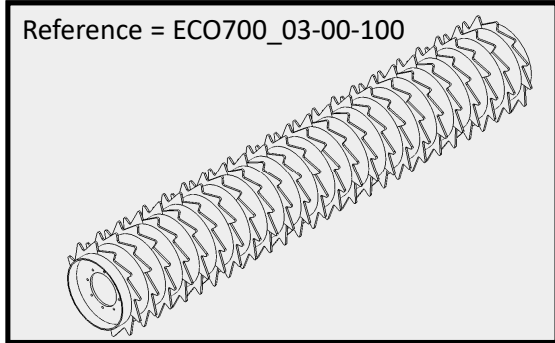


ACT-E0060184D SX-LH
ACT-E0060184S DX-RH

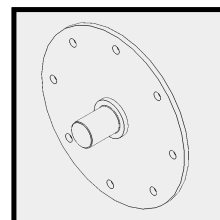




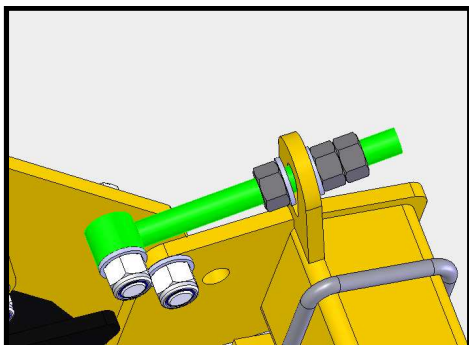
Reference = ECO700_03-00-100



Reference = 3221A_03-00-200



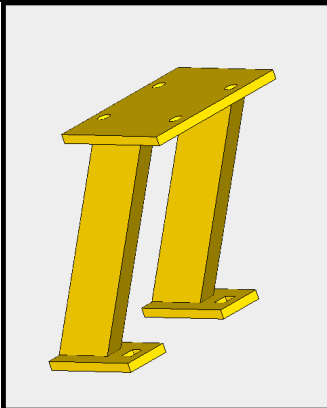
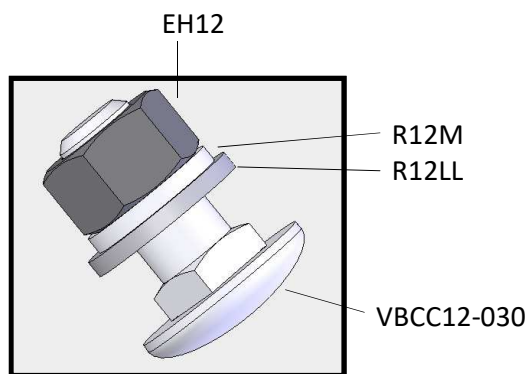
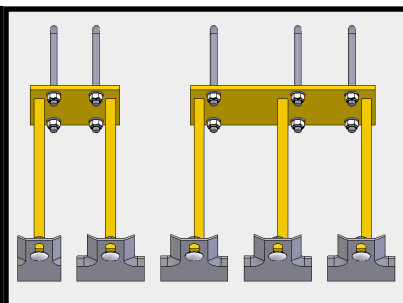
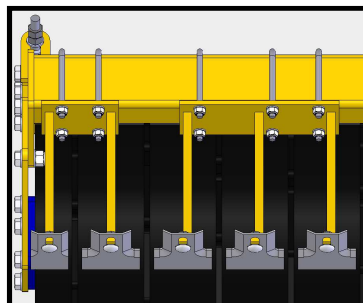
Reference = 1662_03-02-300-1



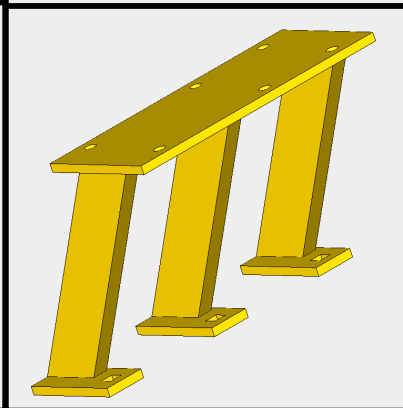
Reference = 3221A_03-00-300



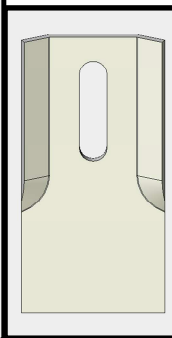
Reference = 3221A_03-01-001



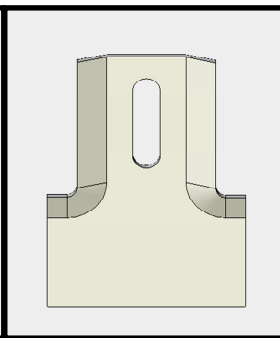
Reference =
3221A_03-01-500



Reference =
3221A_03-01-400

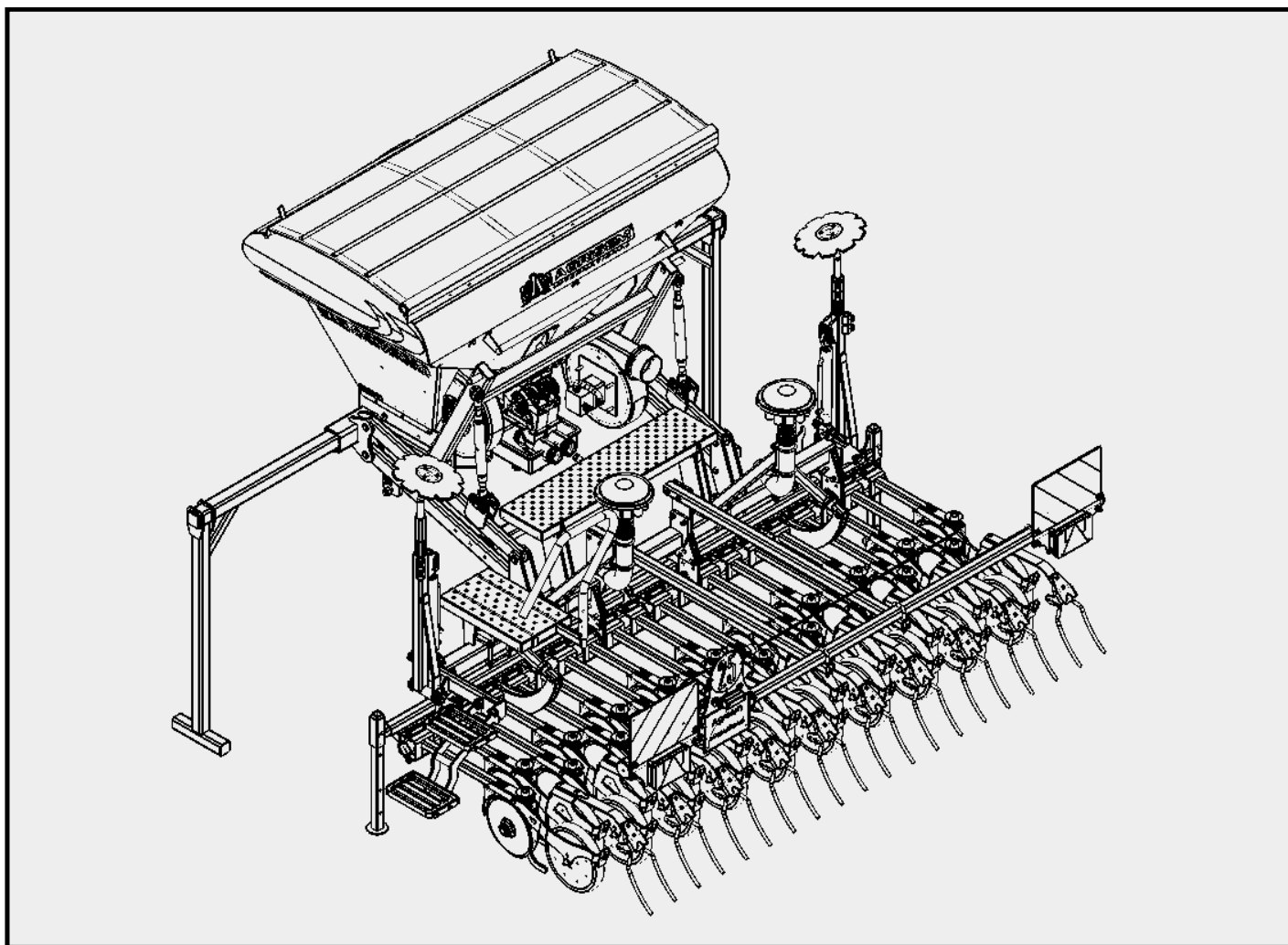


Reference =
ACT02-06-601



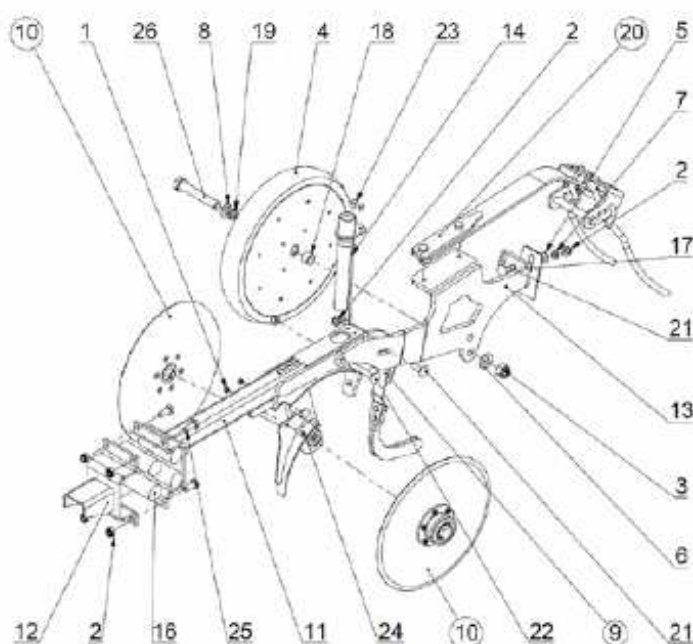
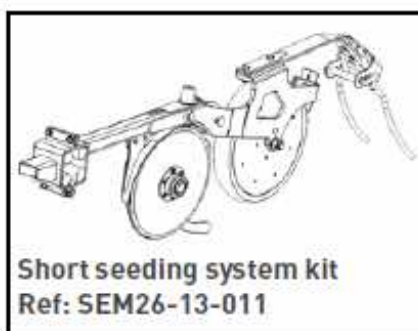
Reference =
ACT02-06-602

Combisem

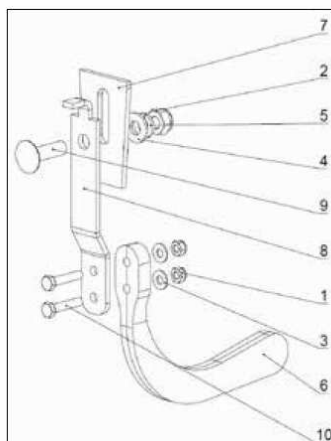


Seeding system kit «Minimum tillage»

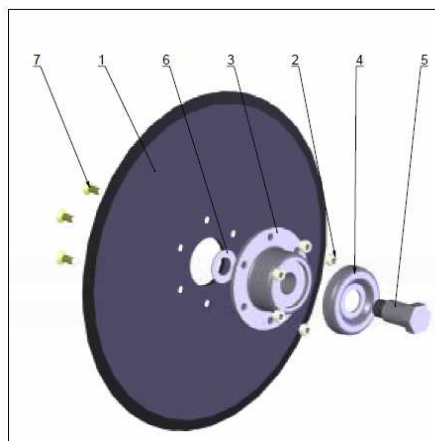
Launching date: February 2013



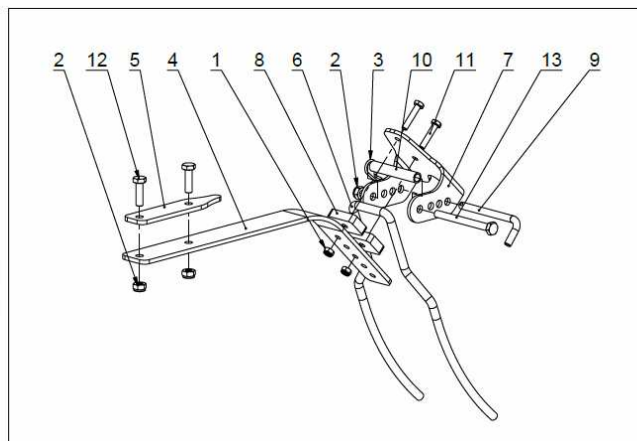
Rep	Reference	Description	Qty	Weight
1	EN16	Nylstop M6 nuts	2	0,01
2	EN10	Nylstop M10 nuts	7	0,01
3	EN16	Nylstop M16 nut	1	0,03
4	KOLO 330x50	Depth control wheels	1	1,9
5	R10M	Ø10 washer	1	0,01
6	R16M	Ø16 washer	1	0,01
7	RE10	Ø10 elastic washer	1	0,03
8	RE16	Ø16 elastic washer	1	0,01
9	SEM26-13-021	Mud scraper kit	1	0,8
10	SEM26-13-022	Seeding disc kits	2	2,73
11	SEM26-13-501	Long arm	1	6,15
12	SEM26-13-503	Short spindle	1	1,34
13	SEM26-13-505	Wheel arm and comb	1	4,12
14	SEM26-13-507	Seeding distribution	1	0,47
15	SEM26-13-508	Disc mud scraper	1	0,27
16	SEM26-13-602	Ø35x90 polymer absorbers	4	0,09
17	SEM26-13-604	Depth control wheel mud scraper	1	0,1
18	SEM26-13-605	Large spacer	1	0,1
19	SEM26-13-606	Short spacer	1	0,1
20	SEM26-35-001	Covering-Harrow set	1	3,72
21	VBCC10-030	M10x30 curved square collar screws	2	0,03
22	VBCC10-070	M10x70 curved square collar screw	1	0,04
23	VH6-010-FT	H screws - M6x10 - 8,8	2	0,01
24	VH6-020-FT	H screws - M6x20 - 8,8	2	0,01
25	VH10-025-FT	H screws - M10x25 - 8,8	4	0,02
26	VH16-100	H screw - M16x100 - 8,8	1	0,1



Disc mud scraper kit



Disc kit



Covering-Harrow set

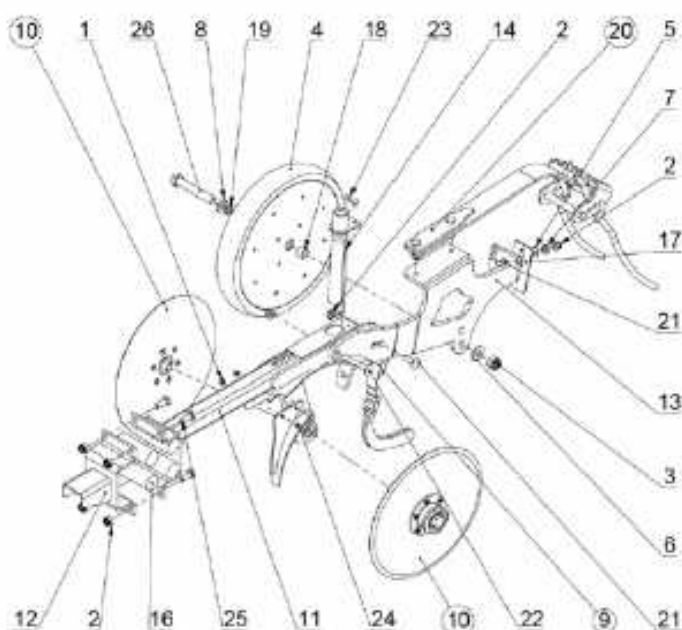
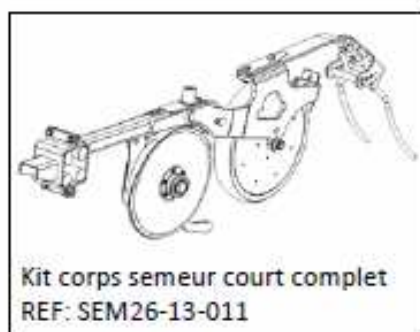
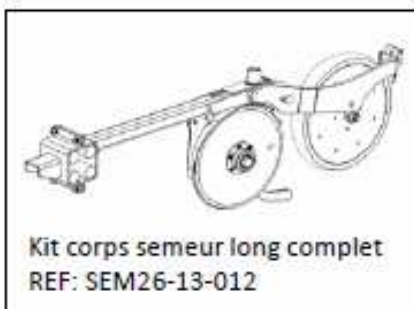
Rep	Reference	Description	Qty	Weight
	SEM26-13-021	Disc mud scraper kit		2
1	EN6	Nylstop M6 nut	1	0,01
2	EN10	Nylstop M10 nuts	2	0,01
3	R6M	Ø6 washer	1	0,01
4	R10M	Ø10 washer	1	0,01
5	RE10	Ø10 elastic washer	1	0,01
6	SEM23-13-647	Anti-bounce	1	0,5
7	SEM26-13-611	Mud scraper	1	0,1
8	SEM26-13-612	Strip support	1	0,1
9	VBCC10-035	M10x35 curved square collar screw	1	0,03
10	VH6-030	H screws - M6x30 - 8,8	2	0,001

	SEM26-13-022	Disc kit		
1	DIS-560	Ø350x3 flat disc with 6 holes	1	2
2	EN6	Nylstop M6 nuts	6	0,01
3	SEM26-13-607	Complete hub	1	0,5
4	SEM26-13-608	Hub cap	1	0,1
5	SEM26-13-609	Shoulder screw	1	0,1
6	SEM26-13-613	Back washer	1	0,01
7	VFHC6-016-FT	FHC screws - M6x16	6	0,05

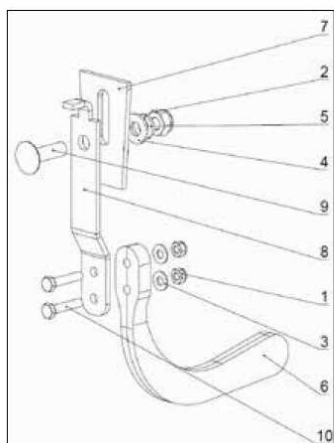
	SEM26-13-001	Covering-Harrow set		
1	EN8	Nut nylstop Ø8	2	0,01
2	EN10	Nut nylstop Ø10	3	0,01
3	GB3-10-18	Pin beta - Ø3x10-18	1	0,01
4	SEM26-35-601	Harrow arm	1	1,3
5	SEM26-35-602	Support plate Distribution of harrow	1	0,3
6	SEM26-35-603	Covering harrow	1	0,7
7	SEM26-35-604	Tube of adjustment of height of harrow	1	0,7
8	SEM26-35-605	Wedge for positioning harrow	2	0,2
9	SEM26-35-606	Down stop	1	0,1
10	SEM26-35-607	Brace stop	2	0,06
11	VH8-040	Screw H - M8x40 - 8,8	2	0,02
12	VH10-035-FT	Screw H - M10x35 - 8,8	1	0,03
13	VH10-110	Screw H - M10x110 - 8,8	1	0,08

Kit élément semeur «Minimum tillage»

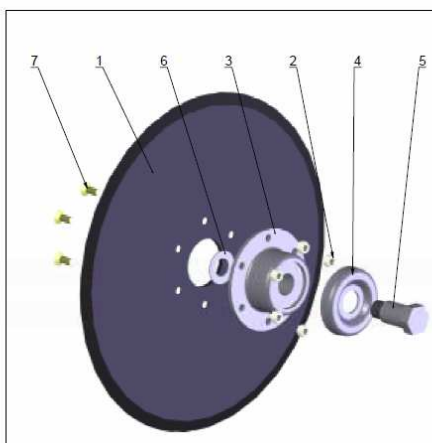
Date de commercialisation : Février 2013



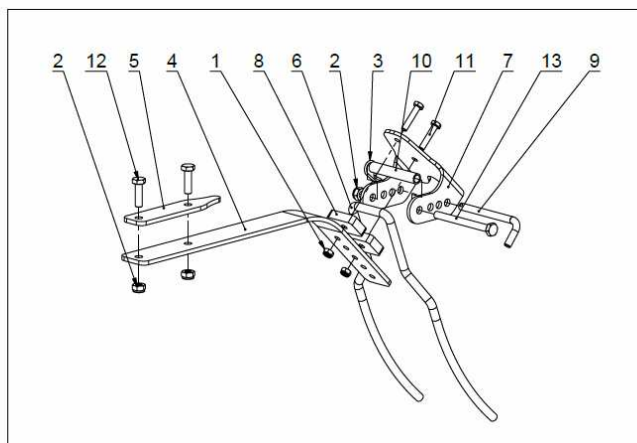
Rep	Référence	Désignation	Qté	Poids (Kg)
1	EN16	Ecrou nylstop M6	2	0,01
2	EN10	Ecrou nylstop M10	7	0,01
3	EN16	Ecrou nylstop M16	1	0,03
4	KOLO 330x50	Roue plombeuse	1	1,9
5	R10M	Rondelle Ø10	1	0,01
6	R16M	Rondelle Ø16	1	0,01
7	RE10	Rondelle élastique Ø10	1	0,03
8	RE16	Rondelle élastique Ø16	1	0,01
9	SEM26-13-021	Kit décrotoir	1	0,8
10	SEM26-13-022	Kit disque semeur	2	2,73
11	SEM26-13-501	Bras long	1	6,15
12	SEM26-13-503	Machoire courte	1	1,34
13	SEM26-13-505	Bras de roue et peigne	1	4,12
14	SEM26-13-507	Descente de semis	1	0,47
15	SEM26-13-508	Décrotoir de disque	1	0,27
16	SEM26-13-602	Amortisseur polymère Ø35x90	4	0,09
17	SEM26-13-604	Décrotoir de roue plombeuse	1	0,1
18	SEM26-13-605	Entretoise longue	1	0,1
19	SEM26-13-606	Entretoise courte	1	0,1
20	SEM26-35-001	Kit peigne	1	3,72
21	VBCC10-030	Vis bombée collet carré M10x30	2	0,03
22	VBCC10-070	Vis bombée collet carré M10x70	1	0,04
23	VH6-010-FT	Vis H - M6x10 - 8,8	2	0,01
24	VH6-020-FT	Vis H - M6x20 - 8,8	2	0,01
25	VH10-025-FT	Vis H - M10x25 - 8,8	4	0,02
26	VH16-100	Vis H - M16x100 - 8,8	1	0,1



Kit décroisseur de disque



Kit disque

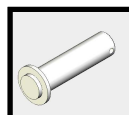
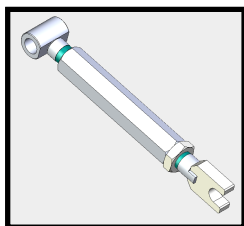
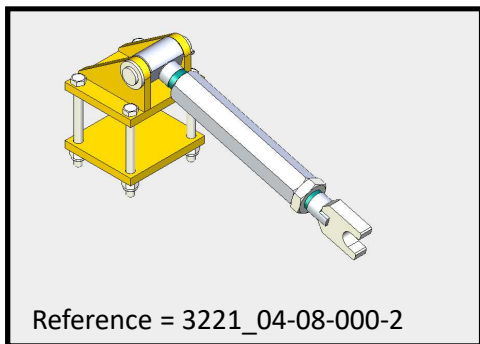


Kit peigne

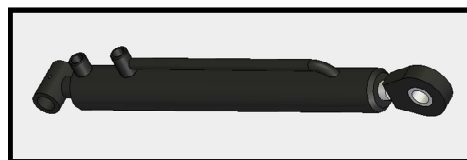
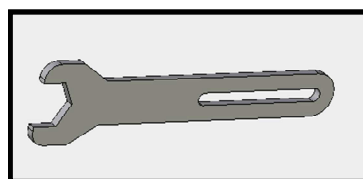
Rep	Référence	Désignation	Qté	Poids (Kg)
	SEM26-13-021	Kit décroisseur de disque		2
1	EN6	Ecrou nylstop M6	1	0,01
2	EN10	Ecrou nylstop M10	2	0,01
3	R6M	Rondelle Ø6	1	0,01
4	R10M	Rondelle Ø10	1	0,01
5	RE10	Rondelle elastique Ø10	1	0,01
6	SEM23-13-647	Anti rebond	1	0,5
7	SEM26-13-611	Rasette décroisseur	1	0,1
8	SEM26-13-612	Support de languette	1	0,1
9	VBCC10-035	Vis bombée collet carré M10x35	1	0,03
10	VH6-030	Vis H - M6x30 - 8,8	2	0,001

	SEM26-13-022	Kit disque		
1	DIS-560	Disque plat Ø350x3 avec 6 trous	1	2
2	EN6	Ecrou nylstop M6	6	0,01
3	SEM26-13-607	Moyeu complet	1	0,5
4	SEM26-13-608	Cache moyeu	1	0,1
5	SEM26-13-609	Vis épaulé de fixation	1	0,1
6	SEM26-13-613	Rondelle de calage	1	0,01
7	VFHC6-016-FT	Vis FHC - M6 x 16 - 8.8 - zinguée blanc	6	0,05

	SEM26-35-001	Kit peigne		
1	EN8	Ecrou nylstop Ø8	2	0,01
2	EN10	Ecrou nylstop Ø10	3	0,01
3	GB3-10-18	Goupille bêta - Ø3x10-18	1	0,01
4	SEM26-35-601	Bras de herse	1	1,3
5	SEM26-35-602	Plaque répartition support de herse	1	0,3
6	SEM26-35-603	Herse de recouvrement	1	0,7
7	SEM26-35-604	Tube de réglage de hauteur de herse	1	0,7
8	SEM26-35-605	Cale pour positionnement de la herse	2	0,2
9	SEM26-35-606	Butée basse	1	0,1
10	SEM26-35-607	Entretoise butée	2	0,06
11	VH8-040	Vis H - M8x40 - 8,8	2	0,02
12	VH10-035-FT	Vis H - M10x35 - 8,8	1	0,03
13	VH10-110	Vis H - M10x110 - 8,8	1	0,08

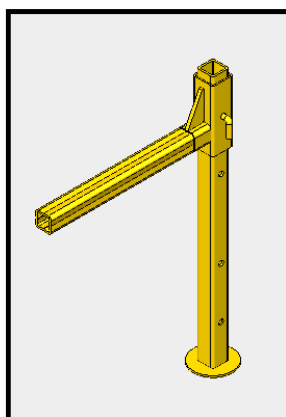
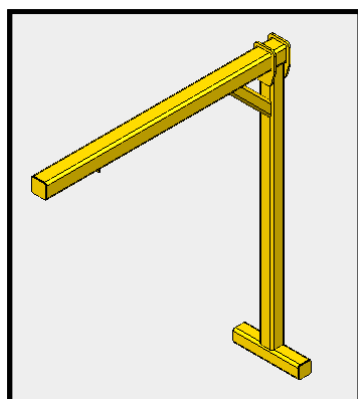
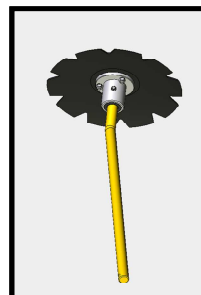
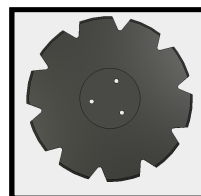
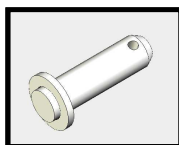
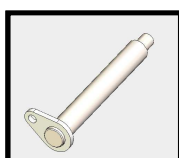
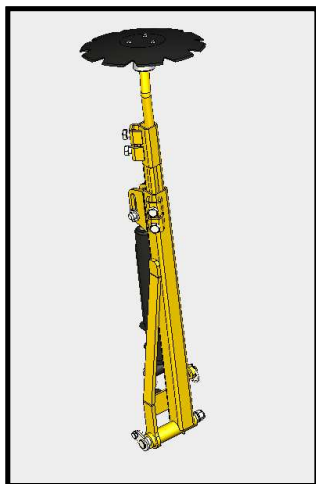


Reference =
3221_04-00-004-1



Reference = FOCUS_20-01-000-1

Reference = 3214_09-04-000-2





Reference : SEM01-30-112



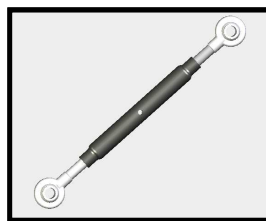
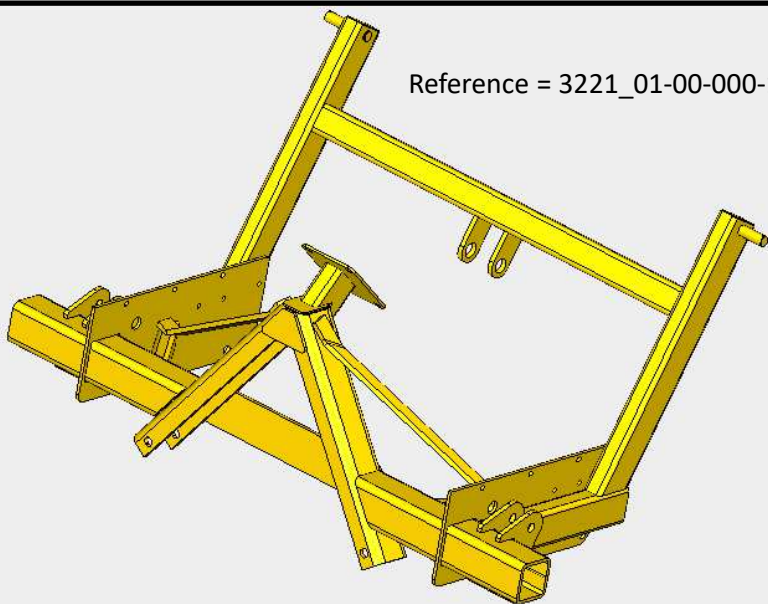
Référence : SEM01-30-111



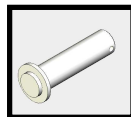
TUSR35 ou TUSR30 selon les versions

Reference : 90048004

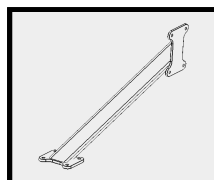
Reference = 3221_01-00-000-1



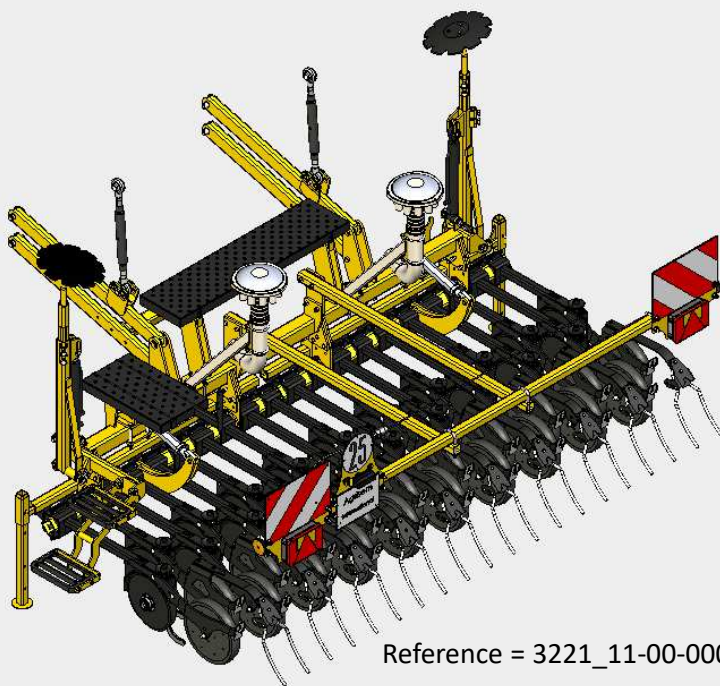
Reference = BP22-418-607



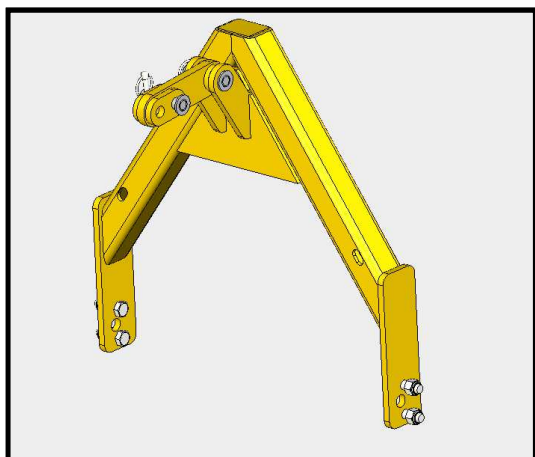
Reference = Focus TLS3,0_05-00-200



Reference = 3221_04-12-100-1

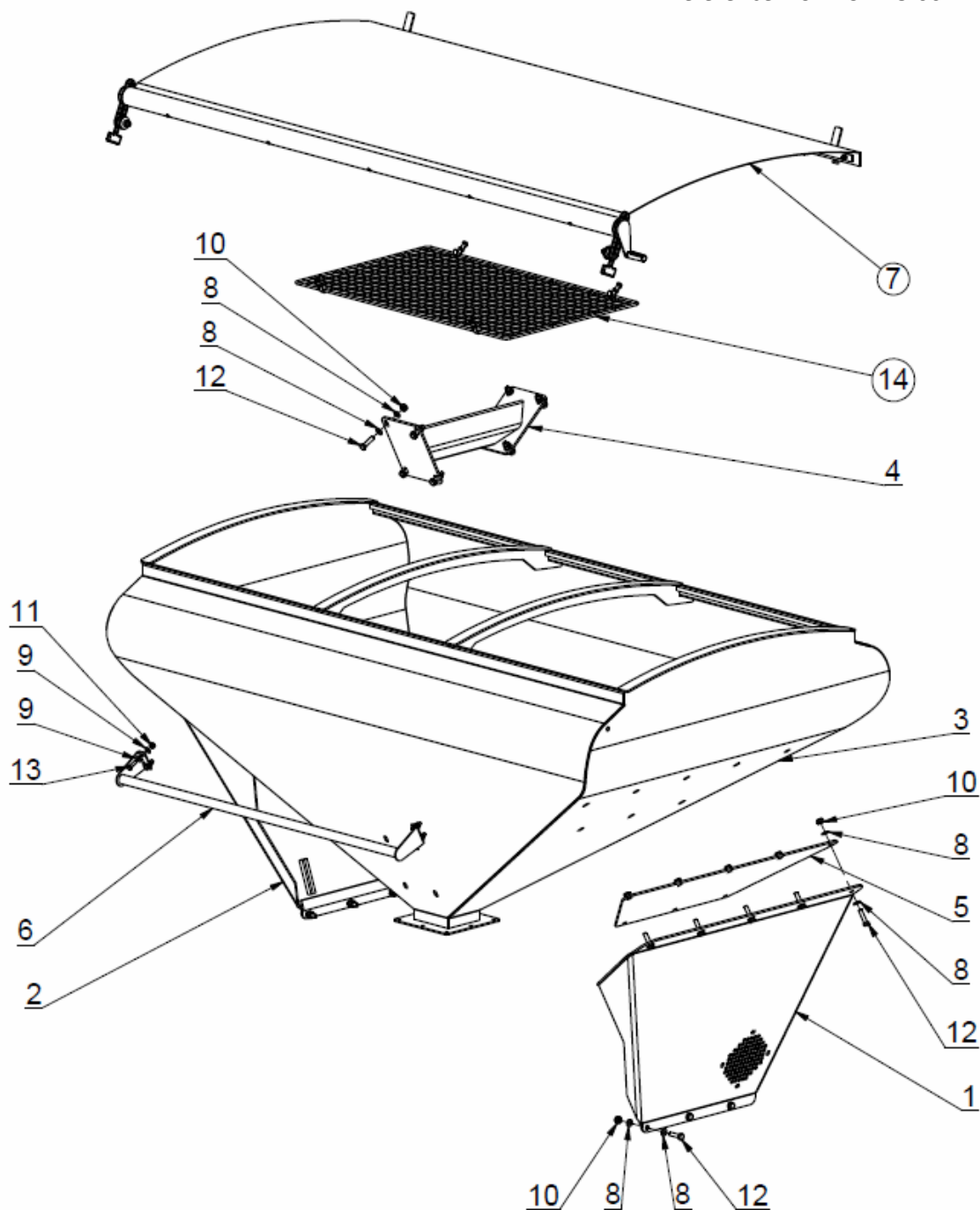


Reference = 3221_11-00-000_1



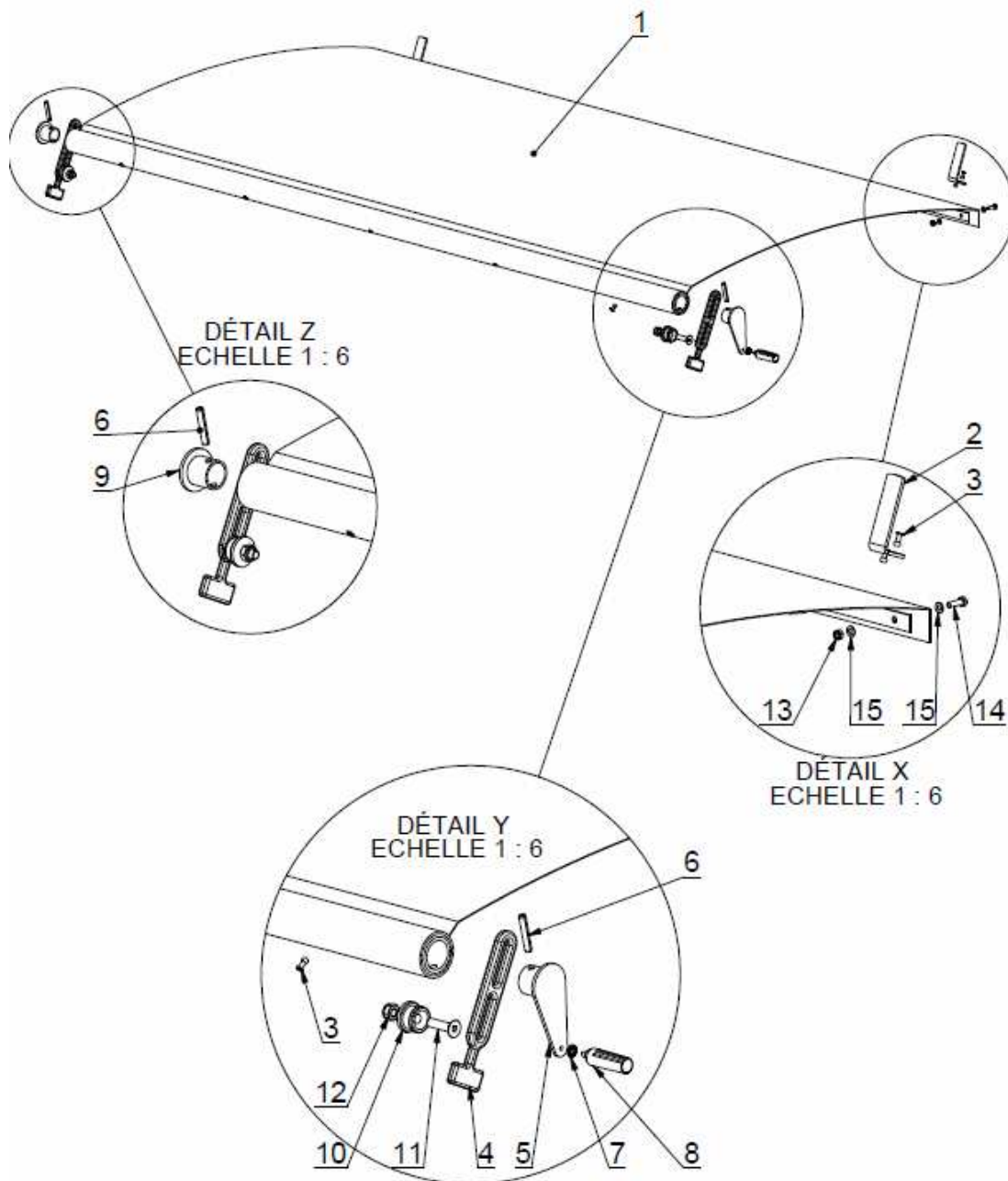
Reference = 3221_00-01-000-1

Reference = SEM32-28-001

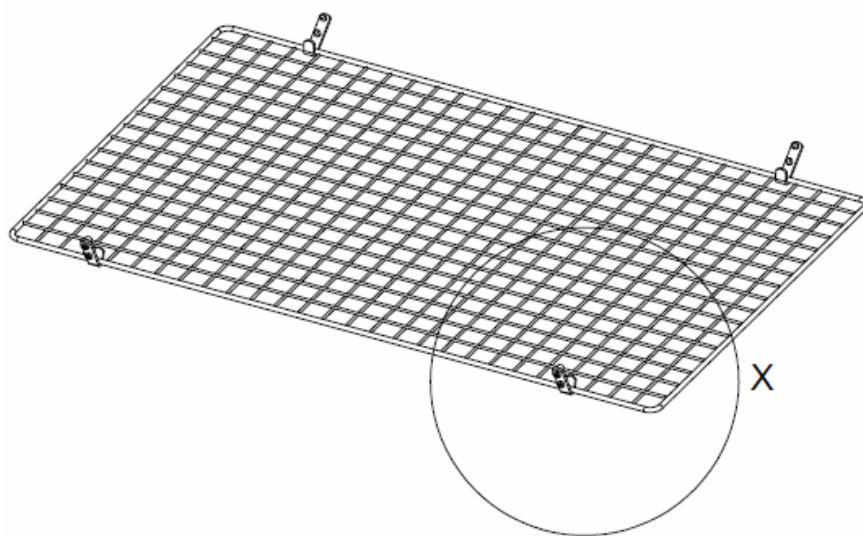


					Poids : 231.86 Kg
Rep	Référence	Désignation	Qté	Poids	Observation
1	SEM32-28-501	Support gauche de trémie	1	30.6	
2	SEM32-28-502	Support droit de trémie	1	31.0	
3	SEM32-28-504	Trémie 1000 litres	1	127.42	
4	SEM32-28-505	Renfort intérieur de trémie	1	7.1	
5	SEM32-28-624	Tôle renfort de trémie	2	7.9	
6	SEM32-28-506	Main courante	1	2.0	
7	SEM32-28-002	Kit bâche DSF1000	1	13.99	
8	RI10M	Rondelle moyenne Ø10 - inox	60	0.00	
9	RI8M	Rondelle moyenne Ø8 - inox	8	0.00	
10	ENI10	Ecrou Nylstop M10 - inox	30	0.01	
11	ENI8	Ecrou Nylstop M8 - inox	4	0.01	
12	VHI10-040-FT	Vis H - M10 x 40 - inox - filetée totalement	30	0.022	
13	VHI8-025	Vis H - M8 x 25 - inox - filetée totalement	4	0.022	
14	SEM32-28-003	Kit grille DSF1000	1	2.2	

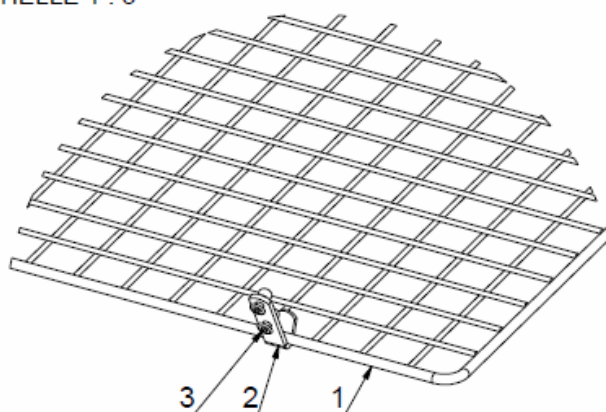
Reference = SEM32-28-002



						Poids : 13.99 Kg
Rep	Référence	Désignation	Qté	Poids	Observation	
1	SEM32-28-507	Bâche DSF1000	1	12.4		
2	SEM32-28-631	Butée de bâche enroulée	2	0.1		
3	RA4.8-16	Rivet aveugle Ø4.8-16	9	0.00		
4	S.18978	Tendeur caoutchouc 185mm	2	0.32		
5	SEM32-28-508	Manchon d'extrémité avec manivelle	1	0.18		
6	GE08-45	Goupille élastique Ø8x45	2	0.01		
7	RDC6	Rondelle de contact Ø6 - électro-zinguée jaune	1	0.001		
8	PCT6	Poignée cylindrique tournante M6	1	0.13		
9	SEM32-28-509	Manchon d'extrémité	1	0.12		
10	S.18982	Plot pour tendeur caoutchouc	2	0.07		
11	VFHC110-040-FT	Vis FHc - M10 x 40 - inox	2	0.05		
12	ENI10	Ecrou Nylstop M10 - inox	2	0.01		
13	ENI6	Ecrou Nylstop M6 - inox	5	0.00		
14	VHI6-020	Vis H - M6 x 20 - inox - filetée totalement	5	0.022		
15	RI6M	Rondelle moyenne Ø6 - inox	10	0.00		



DÉTAIL X
ECHELLE 1 : 3

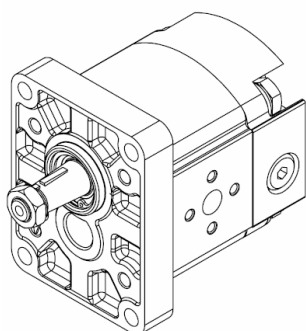


					Poids : 2.2 Kg	
Rep	Référence	Désignation	Qté	Poids	Observation	
1	SEM32-28-510	Grille de trémie DSF1000	1	2.1		
2	SEM32-28-638	Crochet de grille	4	0.0		
3	RA4.8-16	Rivet aveugle Ø4.8-16	8	0.00		

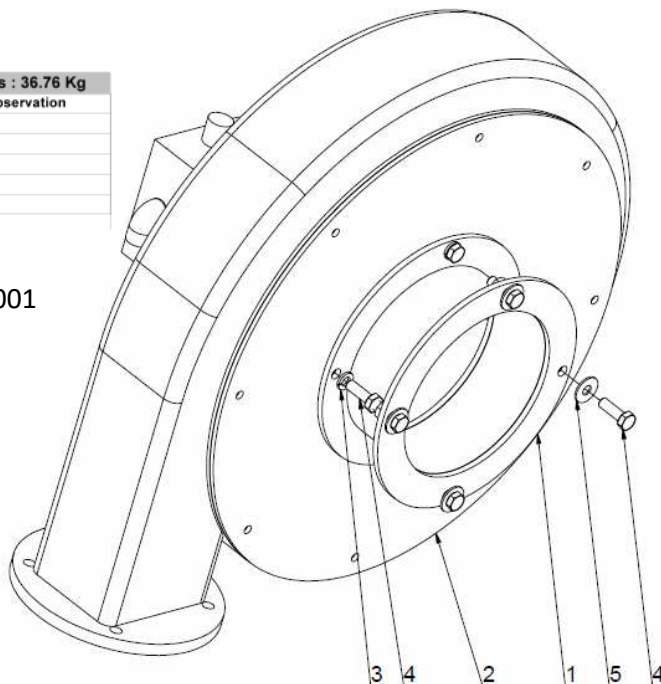
Rep	Référence	Désignation	Qté	Poids	Poids : 36.76 Kg	Observation
1	SEM32-29-501	Conduit de fixation de turbine	1	1.58		
2	HPB 260R RDO	Turbine	1	34.9		
3	REI8	Rondelle élastique Ø8 - inox	4	0.002		
4	VHI8-025	Vis H - M8 x 25 - inox - fileté totalement	8	0.022		
5	RI8L	Rondelle plate large Ø8 - inox	4	0.00		

Reference = SEM32-29-001

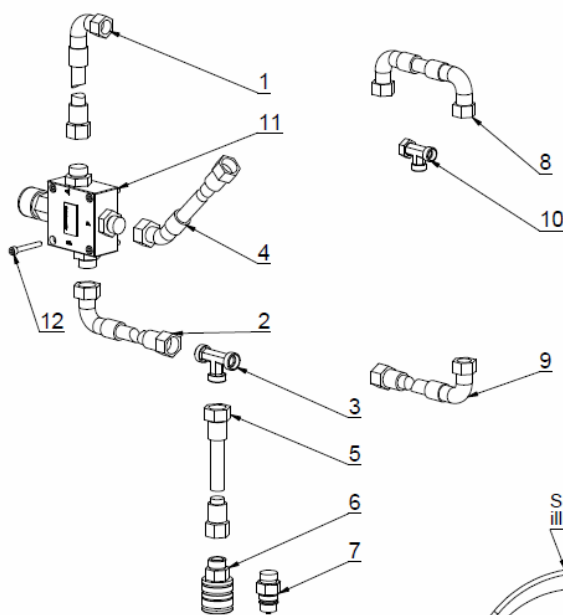
BABSL 18307HP



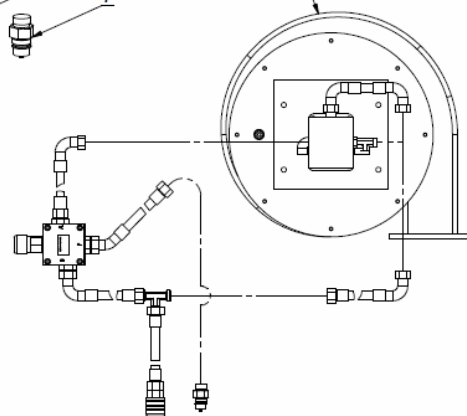
Reference = TAB22213128



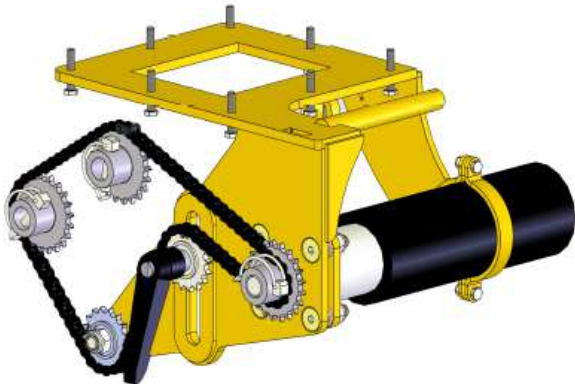
Reference = SEM32-20-001



SEM32-29-001 pour illustrer le montage

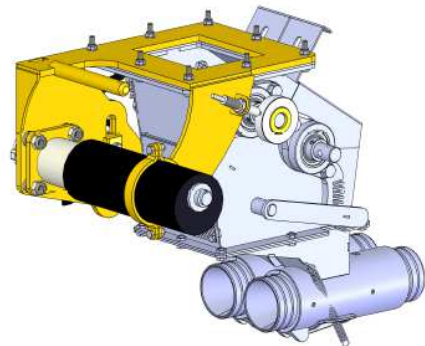
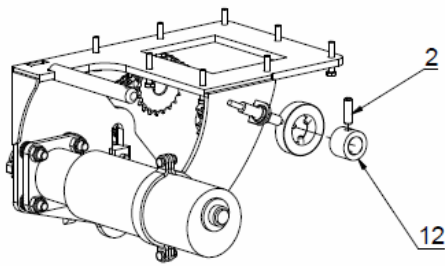
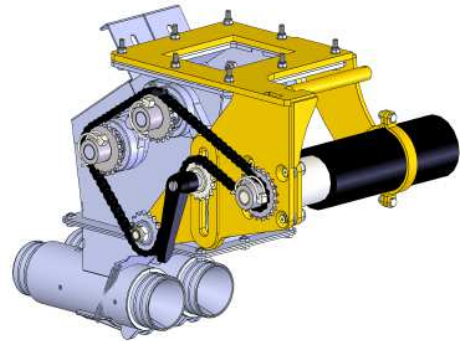
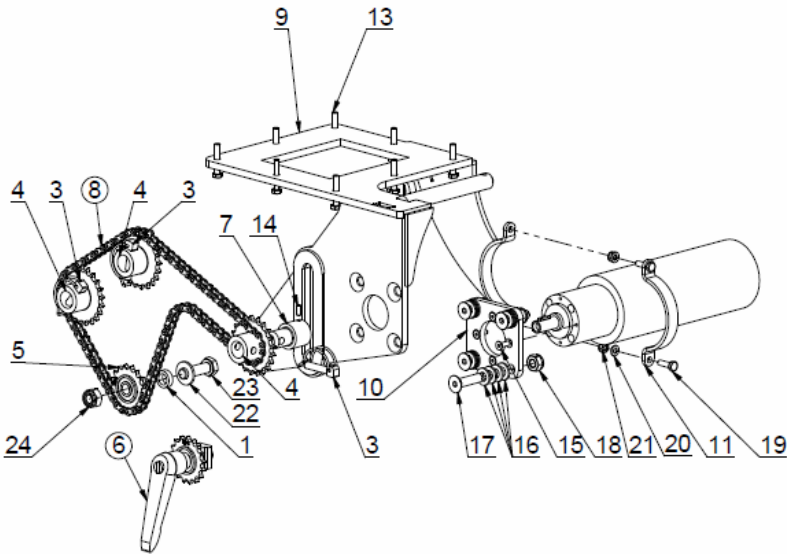


Rep	Référence	Désignation	Qté	Poids	Poids : 5.99 Kg	Observation
1	FOCUS TLS3,0_09-01-001	Flexible d'alimentation moteur	1	0.4		
2	FOCUS TLS3,0_09-01-002	Flexible de retour Valve	1	0.5		
3	PN-66_M-73147	Raccord T égale Mâle 16-13	1	0.06		
4	FOCUS_27-00-002	Flexible d'alimentation Valve	1	0.5		
5	FOCUS_27-00-001	Flexible de retour libre	1	0.4		
6	SKM	Coupleur à clapet femelle M22x1,5	1	0.3		
7	PN-89_R-36584	Coupleur à clapet mâle (M22x1,5)	1	0.2		
8	FOCUS TLS3,0_09-01-005	Flexible de roue libre	1	0.6		
9	FOCUS TLS3,0_09-01-006	Flexible de retour moteur	1	0.4		
10	FOCUS TLS3,0_09-01-007	Raccord T Mâle/Mâle/Femelle	1	0.06		
11	TVTC-50-NV-1_2-3_4	Valve de turbine	1	2.6		
12	VCHCI6-045-FT	Vis CHc - M6 x 45 - inox	4	0,09		

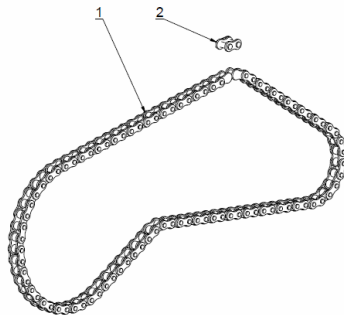


Rep	Référence	Désignation	Qté	Poids	Poids : 12.16 Kg	Observation
1	BES13-20x6_2	Bague entretoise simple Ø13-20x6.2	1	0.01		
2	GE08-30	Goupille élastique Ø8x30	1	0.01		
3	GM8-38	Goupille motoculture Ø8 x 38	3	0.03		
4	PIGN9-52-21-2	Pignon 06B1-21 dents-9,52 usiné	3	0.02		
5	PTR-06B1	Pignon tendeur 06B1	1	0.09		
6	SEM16-22-005	Kit tendeur de chaîne pour DS 3000	1	0.20		
7	SEM26-18-607	Adaptateur pignon	1	0.15		
8	SEM32-22-002	Kit chaîne d'entraînement	1	0.38		
9	SEM32-22-501	Support de transmission	1	5.42		
10	SEM32-22-609	Plaque support moteur Müller	1	0.30		
11	SEM32-22-610	Support cintré pour moteur Müller	1	0.07		
12	SEM32-37-601	Entretoise de capteur de distribution	1	0.10		
13	VH16-035	Vis H - M6 x 35 - inox	8	0.022		
14	VSTHC5-012-BC	Vis - STHC - Bout cuvette - M5 x 012 - 8 8 - électro-zinguée jaune	1	0.00		
15	VFHC5-016-FT	Vis FHC - M5 x 16 - inox	4	0.05		
16	RI10M	Rondelle moyenne Ø10 - inox	16	0.00		
17	VFHC10-040-FT	Vis FHC - M10 x 40 - inox	4	0.05		
18	ENI10	Ecrou Nylstop M10 - inox	4	0.01		
19	VH16-020	Vis H - M6 x 20 - inox - filetée totalement	2	0.022		
20	RI6M	Rondelle moyenne Ø6 - inox	2	0.00		
21	ENI6	Ecrou Nylstop M6 - inox	2	0.00		
22	RI12M	Rondelle moyenne Ø12 - inox	1	0.01		
23	VH12-040	Vis H - M12 x 40 - inox	1	0.022		
24	ENI12	Ecrou Nylstop M12 - inox	1	0.01		

Reference = SEM32-20-001

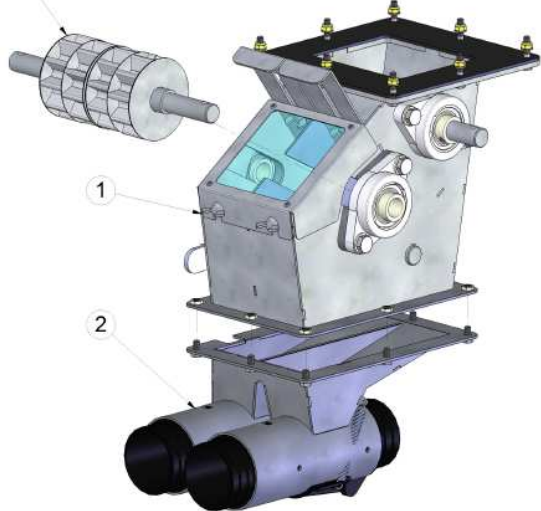


Reference = SEM32-22-002

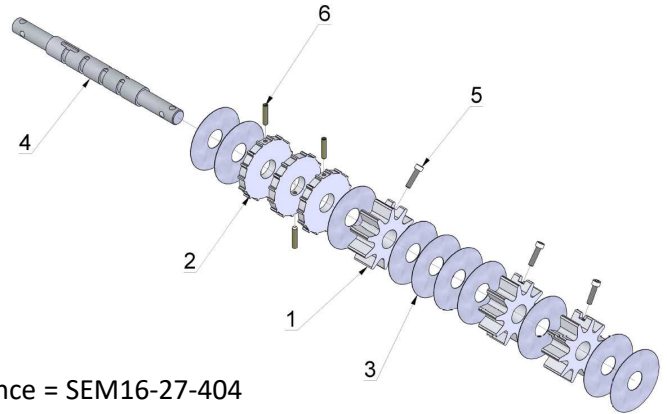


Rep	Référence	Désignation	Qté	Poids	Poids : 0.38 Kg	Observation
1	CRS-06B1-CS	Chaîne DIN 8187 pas 9,52 - 92 maillons - 0,88m	1	0.38		
2	CRS-06B1-AR	Attache rapide simple pas 9,525	1	0.01		

Reference = SEM32-26-070

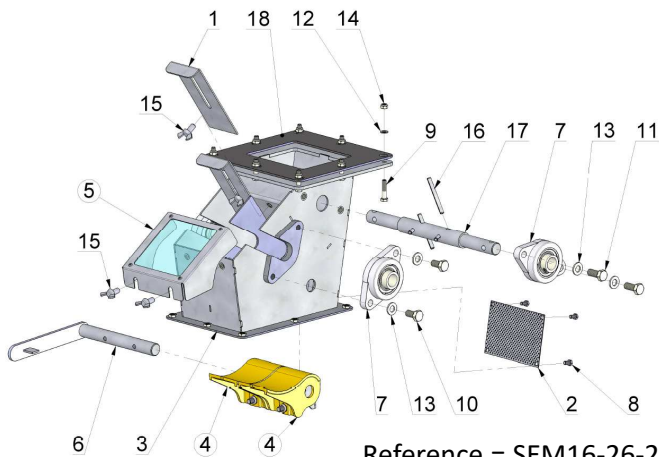


Rep	Référence	Désignation	Qté	Poids	Poids : 15.54 Kg	Observation
1	SEM16-26-200	Kit principal distribution en inox pour venturis adaptables	1	11.08		
2	SEM16-26-270	Kit venturis adaptables 2x Ø70 pour distribution inox	1	2.98		
3	SEM16-27-402	Kit grosses cannelures pour distribution inox	1	1.48		



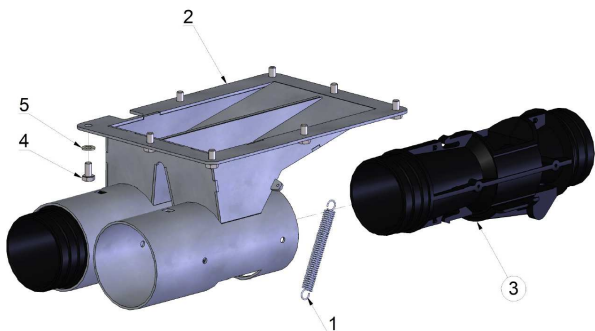
Reference = SEM16-27-404

Rep	Référence	Ind	Qté	Désignation	Matière	Poids	Poids : 1.63 Kg
6	VSTHC16-030-BC		3	Vis - STHC - Bout cuvette - M6 x 030 - 8.8 - inox	inox	0,01	
5	VCHC16-025FT		3	Vis CHc - M6 x 25 - inox	Acier Classe 8.8	0,09	
4	SEM16-27-601	/C	1	Arbre distribution inox	Inox 304L	0,83	
3	SEM14-27-809		10	Rondelle ajustage cannelures épaisseur 0,5mm inox	Inox 304L	0,02	
2	SEM14-27-625		3	Cannelure petites graines ép.10mm - 15 cannelures	ERTALON 6.PLA	0,05	
1	SEM14-27-604		3	Cannelure gros débit	ERTALON 6.PLA	0,10	



Reference = SEM16-26-200

Rep	Référence	Désignation	Qté	Poids	Poids : 11.06 Kg	Observation
1	SEM13-27-614	Trappe d'obturation inox	2	0.15		
2	sem14-12-800	Toile fermeture percée inox	1	0.06		
3	SEM16-26-531	Corps de distribution inox	1	5.81		
4	SEM16-27-002	Kit cuillère complète	2	0.22		
5	SEM16-27-003	Kit capot avec fenêtre pour distribution inox	1	0.19		
6	SEM16-27-501	Lévier de commande cuillères	1	0.66		
7	PAL-516	Palier applique Ø20 roulement inox cage en résine	4	0.59		
8	VH15-010-FT	Vis H - M5 x 10 - inox	4	0.022		
9	VH16-030	Vis H - M6 x 30 - inox	8	0.022		
10	VH10-020-FT	Vis H - M10 x 20 - inox - filetée totalement	4	0.022		
11	VH10-025-FT	Vis H - M10 x 25 - inox - filetée totalement	4	0.022		
12	RI6M	Rondelle moyenne Ø6 - inox	16	0.00		
13	RI10M	Rondelle moyenne Ø10 - inox	8	0.00		
14	EN16	Ecrou Nylstop M6 - inox	8	0.00		
15	VAO18-16	Vis à oreilles M8 x 16 inox	4	0.01		
16	GEI06-60	Goupille élastique Ø6x60 - Inox	4	0.01		
17	sem16-27-602	Arbre d'agitateur inox	1	0.82		
18	SEM14-26-815	Joint étanchéité distribution	1	0.09		



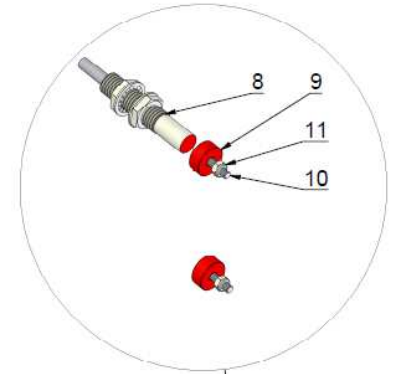
Reference = SEM16-26-270

Rep	Référence	Désignation	Qté	Poids	Poids : 2.98 Kg	Observation
1	SEM01-25-610	Ressort de traction Ø1 - Ø10 - 70	2	0.01		
2	SEM16-26-533	Corps de venturis 2x Ø70	1	2.43		
3	SEM16-27-070	Kit venturi Ø70 avec trappe	2	0.24		
4	VH16-012-FT	Vis H - M6 x 12 - inox - filetée totalement	8	0.022		
5	RI6M	Rondelle moyenne Ø6 - inox	8	0.00		

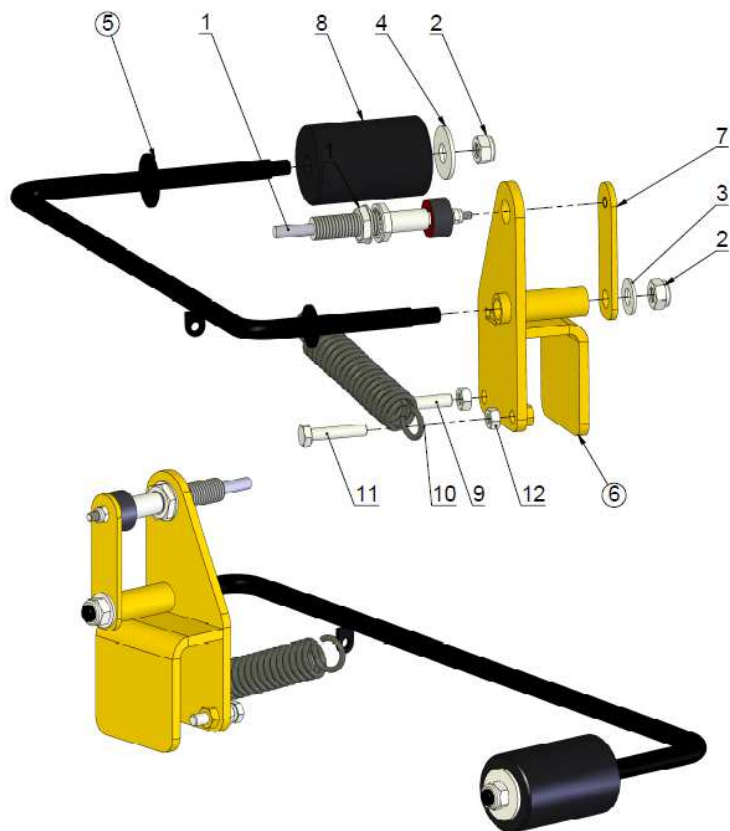
Rep	Référence	Désignation	Qté	Poids	Observation
1	30303650	Capteur de remplissage	1	0.19	
2	30285080	Bouton calibrage	1	0.04	
3	30258321	Radars	1	0.47	
4	VH16-020	Vis H - M6 x 20 - inox - filetée totalement	5	0.022	
5	30303623	Kit capteur moteur doseur	1	0.11	
6	30285051	Moteur Müller version 2	1	4.73	
7	30283620	AgriseM A-Controller	1	15.12	
8	31302006	Capteur de position de travail	1	0.07	
9	RDS-624	Aimant Ø16,5 - 4,5 x 7	2	0.01	
10	VBHC4-020-IFT	Vis BHC - M4 x 20 - 8,8 - inox	2	0.00	
11	EN14	Ecrou Nylstop M4, - inox	2	0.00	
12	30283625	Faisceau pour Drill Control	1	0.33	
13	RI6M	Rondelle moyenne Ø6 - inox	4	0.00	
14	EN16	Ecrou Nylstop M6 - inox	2	0.00	

Poids : 21.12 Kg

DÉTAIL X
ECHELLE 1 : 2



Reference = SEM32-30-001

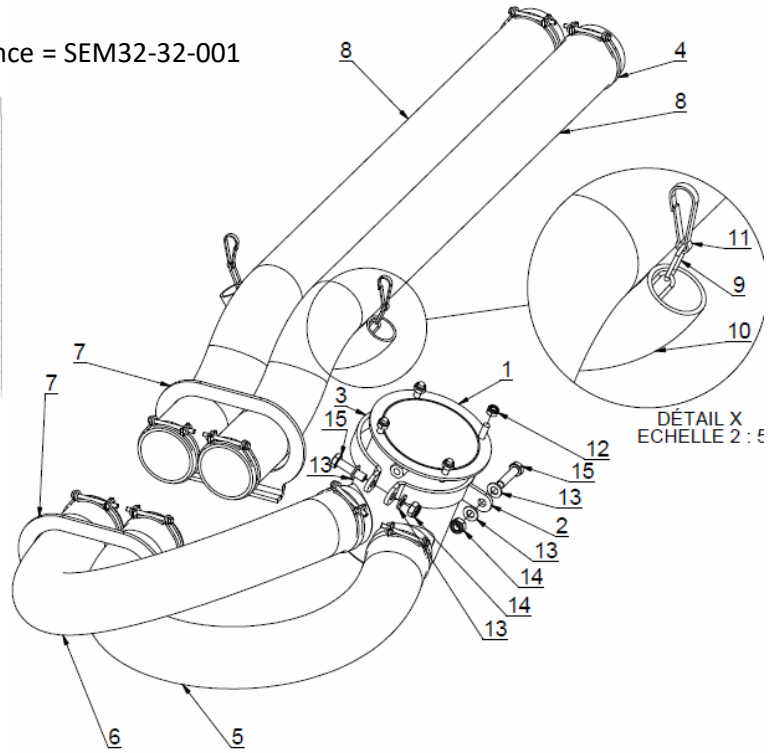


Reference = SEM32-12-002

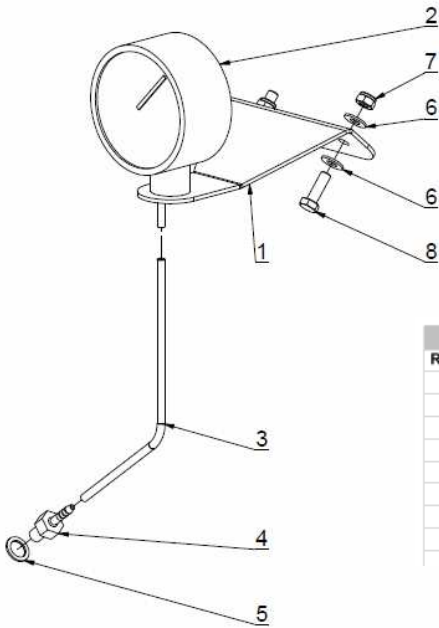
Rep	Référence	Désignation	Qté	Poids	Observation
1	30303615	Capteur de position de travail	1	0.09	
2	EN8	Ecrou Nylstop M8 - 8.8 - zingué blanc	2	0.01	
3	R8M	Rondelle moyenne Ø8 - zingué blanc	1	0.00	
4	R10L	Rondelle plate large Ø10 - zingué blanc	1	0.01	
5	SEM32-12-502	Fer rond coudé	1	0.38	
6	SEM32-12-503	Support de palpeur	1	0.47	
7	SEM32-12-610	Patte réglable de capteur	1	0.03	
8	SEM32-12-613	Galet	1	0.07	
9	VH8-025-FT	Vis H - M8 x 25 - 8.8 - zingué blanc - Filetée Totalement	1	0.008	
10	RES-627	Ressort de traction Ø2.8 - Ø20 - 70	1	0.06	
11	VH8-030	Vis H - M8 x 30 - 8.8 - zingué blanc	1	0.009	
12	EH8	Ecrou H - M8 - 8 - zingué blanc	2	0.002	

Reference = SEM32-32-001

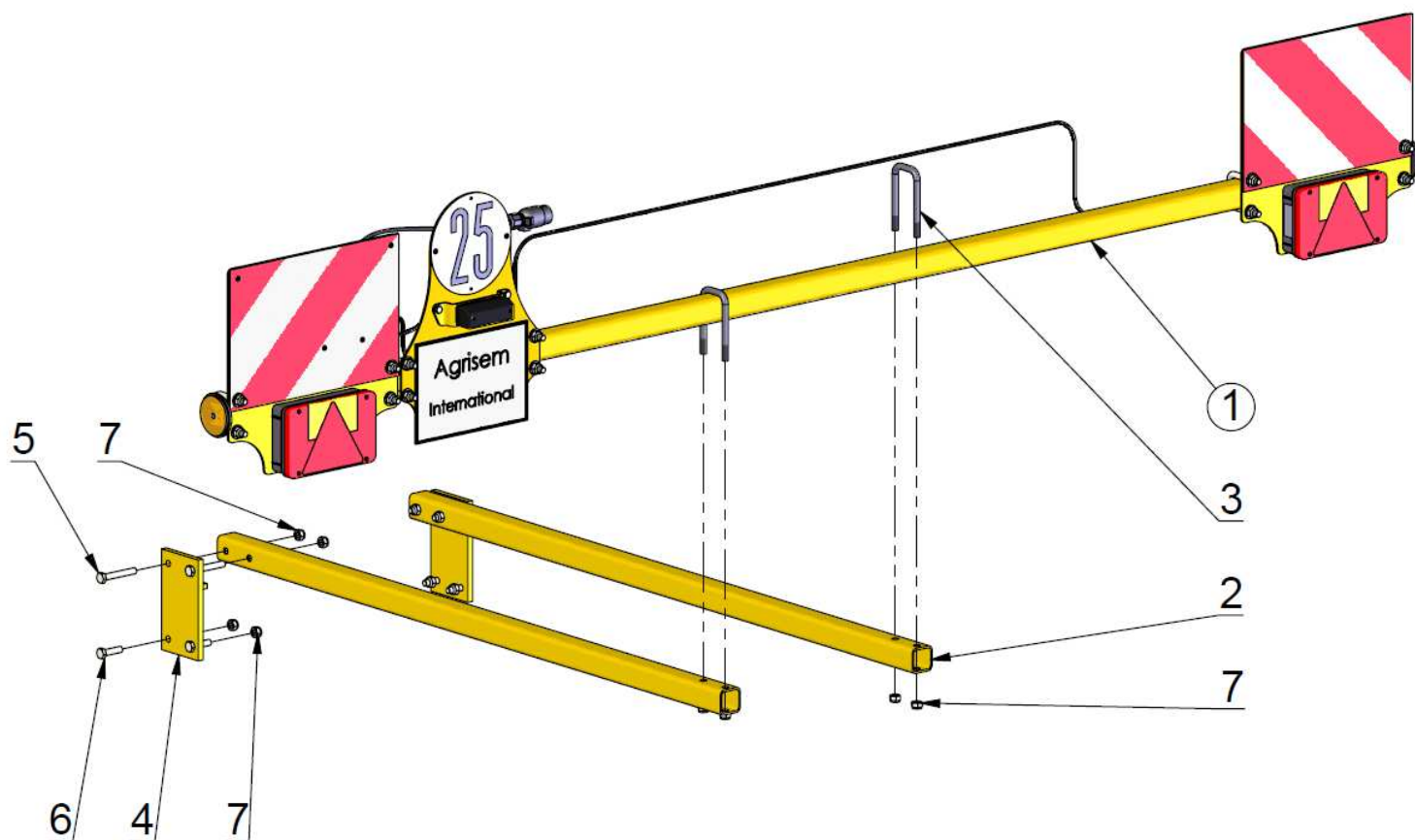
Rep	Référence	Désignation	Qté	Poids	Poids : 9.76 Kg	Observation
1	SEM32-32-501	Diffuseur 2xØ70	1	3.1		
2	SEM32-29-502	Maintient de turbine	1	0.28		
3	SEM32-29-605	Collier serrage pour turbine	1	0.25		
4	CDF-69-75	Collier-double-fil Ø69-75	8	0.04		
5	TUS-70	Tuyau spiralé Ø70 - L=0.8m	1	0.81		
6	TUS-70	Tuyau spiralé Ø70 - L=0.8m	1	0.82		
7	SEM32-12-614	Support bac pour tuyaux 2x70	2	0.53		
8	TUS-70	Tuyau spiralé Ø70 - L=1.1m	2	1.08		
9	MS52-16-8	Chaîne 7 maillons Ø2.5-24x5 - 0.3m	1	0.03		
10	TUSR-35	Tuyau spiralé Ø35 - L=0.26m	1	0.71		
11	1865506	Mousqueton simplex	2	0.01		
12	ENI8	Ecrou Nylstop M8 - inox	4	0.01		
13	RI10M	Rondelle moyenne Ø10 - inox	6	0.00		
14	ENI10	Ecrou Nylstop M10 - inox	3	0.01		
15	VHI10-040-FT	Vis H - M10 x 40 - inox - fileté totalement	3	0.022		



Reference = SEM32-32-005



Rep	Référence	Désignation	Qté	Poids	Poids : 0.8 Kg	Observation
1	SEM32-32-615	Support de manomètre	1	0.4		
2	Manometr	Manomètre	1	0.4		
3	3201_07-03-001	Tuyau pour manomètre Ø6 x Ø4	1	0.0		
4	3079_02-00-012_2	Embout tuyau de manomètre	1	0.0		
5	DIN 7603 A	Joint Ø14 x Ø21 x 1,5	1	0.0		
6	R18M	Rondelle moyenne Ø8 - inox	4	0.00		
7	ENI8	Ecrou Nylstop M8 - inox	2	0.01		
8	VHI8-025	Vis H - M8 x 25 - inox - fileté totalement	2	0.022		



Référence : SEM30-11-001

Poids : 56.48 Kg

Rep	Référence	Désignation	Qté	Poids	Observation
1	3221_13-00-000	Signalisation arrière	1	35.30	
2	3221_04-00-002	Tube support	2	7.8	
3	3221_04-00-003	Etrier pour tube 50x50	2	0.3	
4	3221_04-00-100	Tôle de support	2	2.1	
5	VH12-080	Vis H - M12 x 80 - 8.8 - zingué blanc	4	0.089	
6	VH12-045-FT	Vis H - M12 x 45 - 8.8 - zingué blanc - Filetée Totalemnt	4	0.058	
7	EN12	Ecrou Nylstop M12 - 8.8 - zingué blanc	12	0.020	

