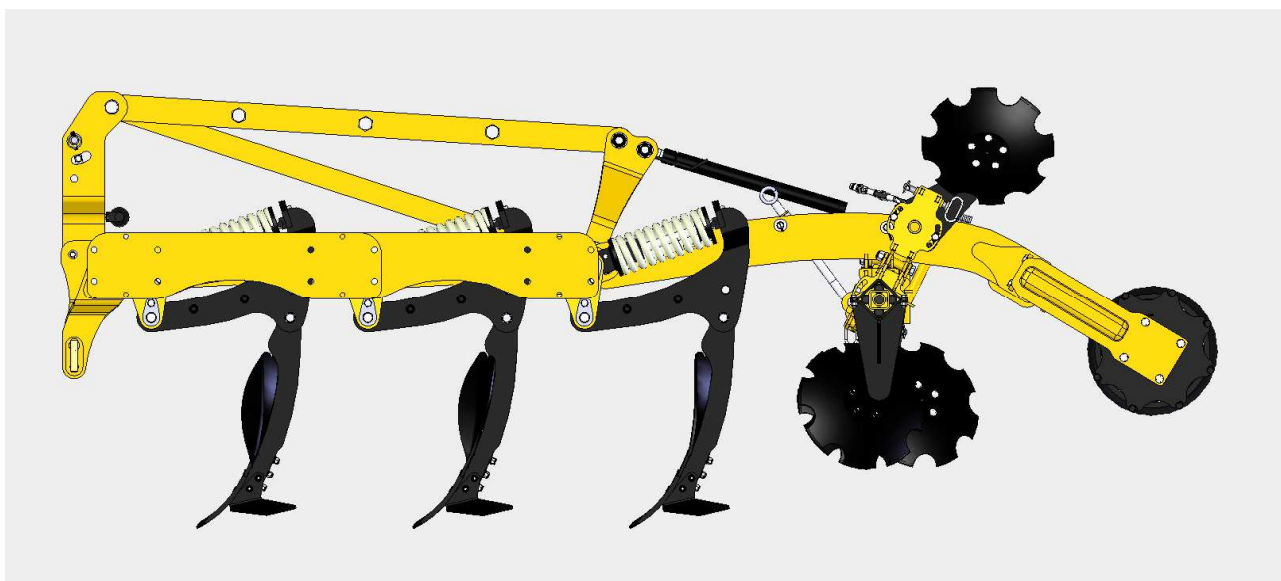
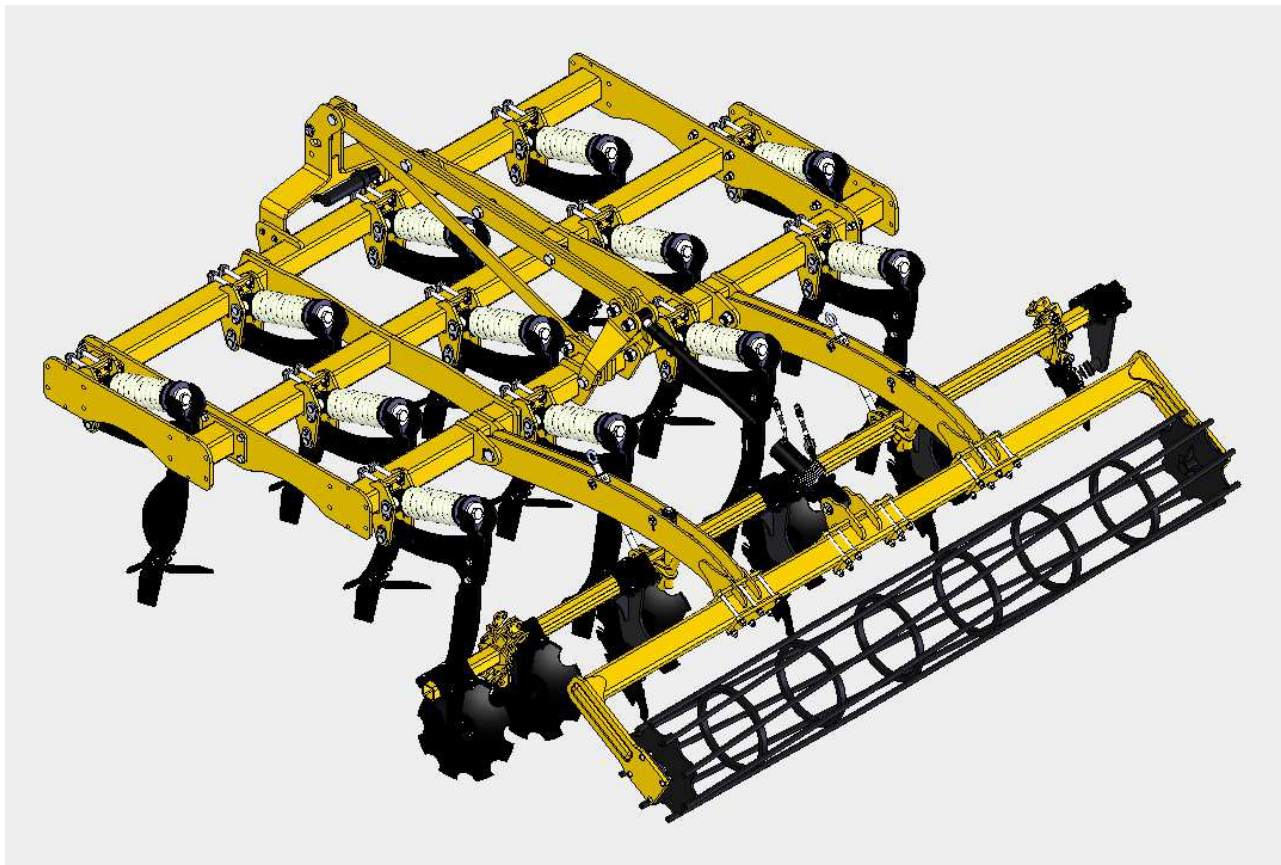


AGROMULCH GOLD 3,5m

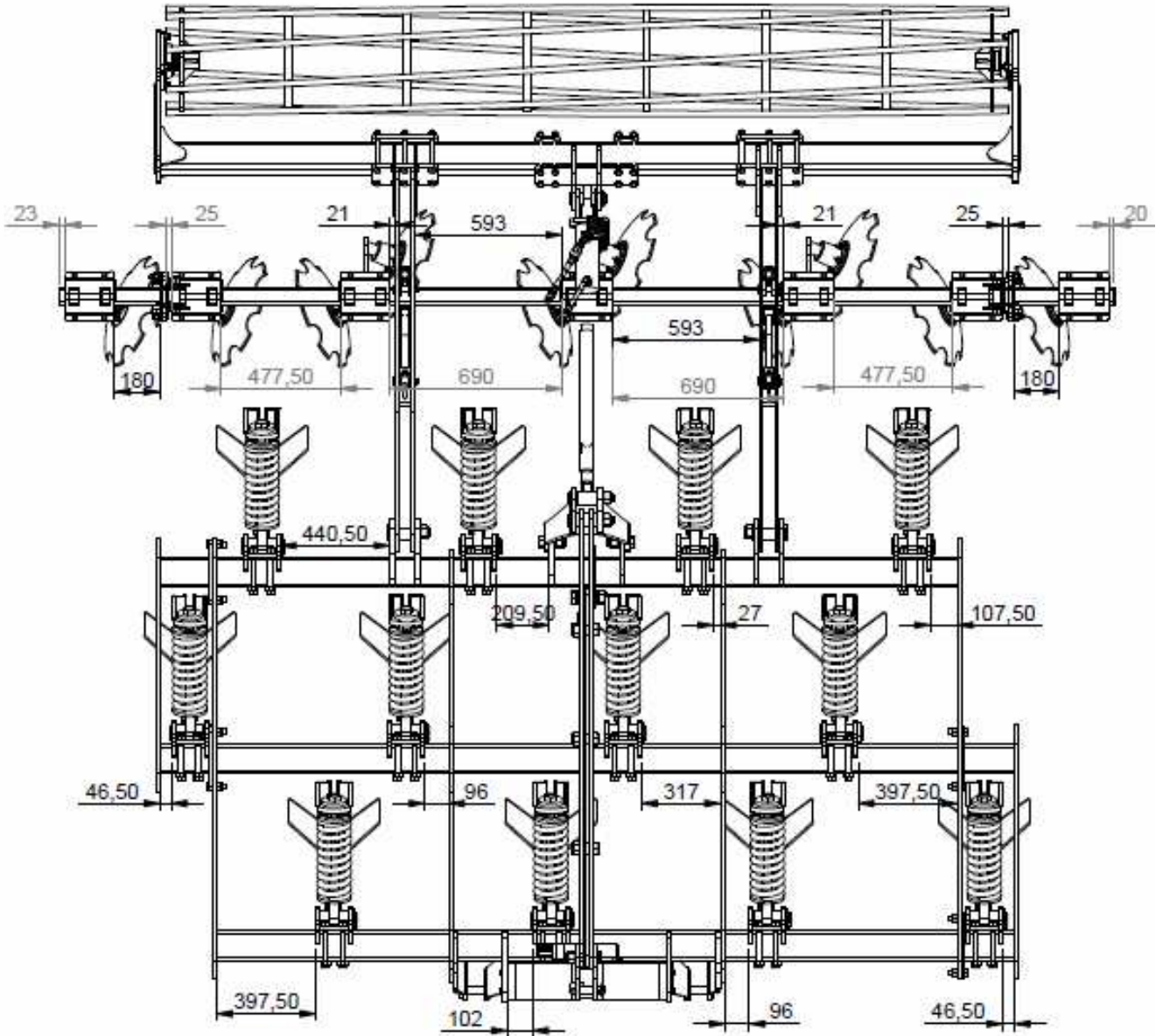
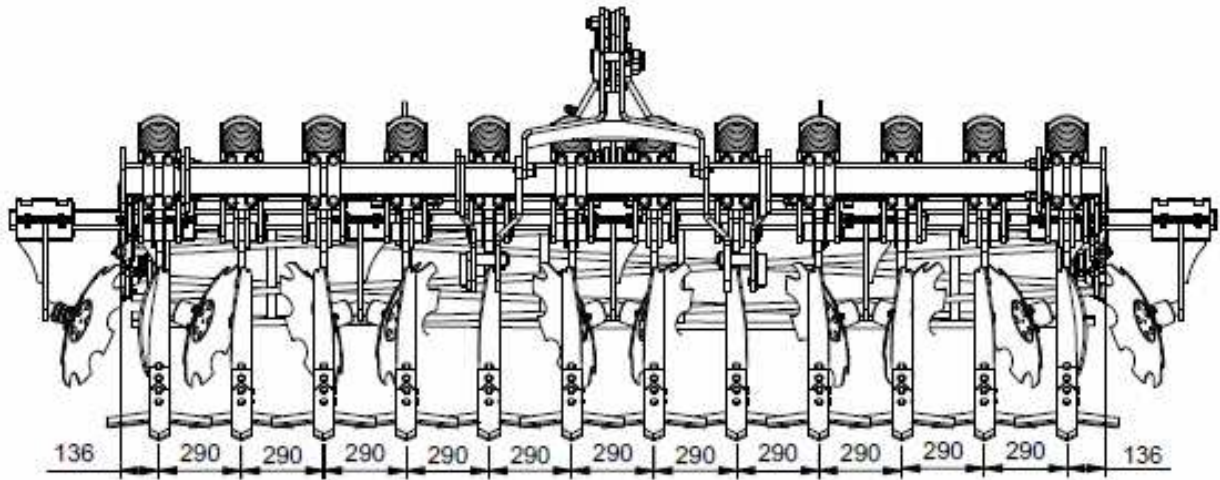
Référence : AGM11

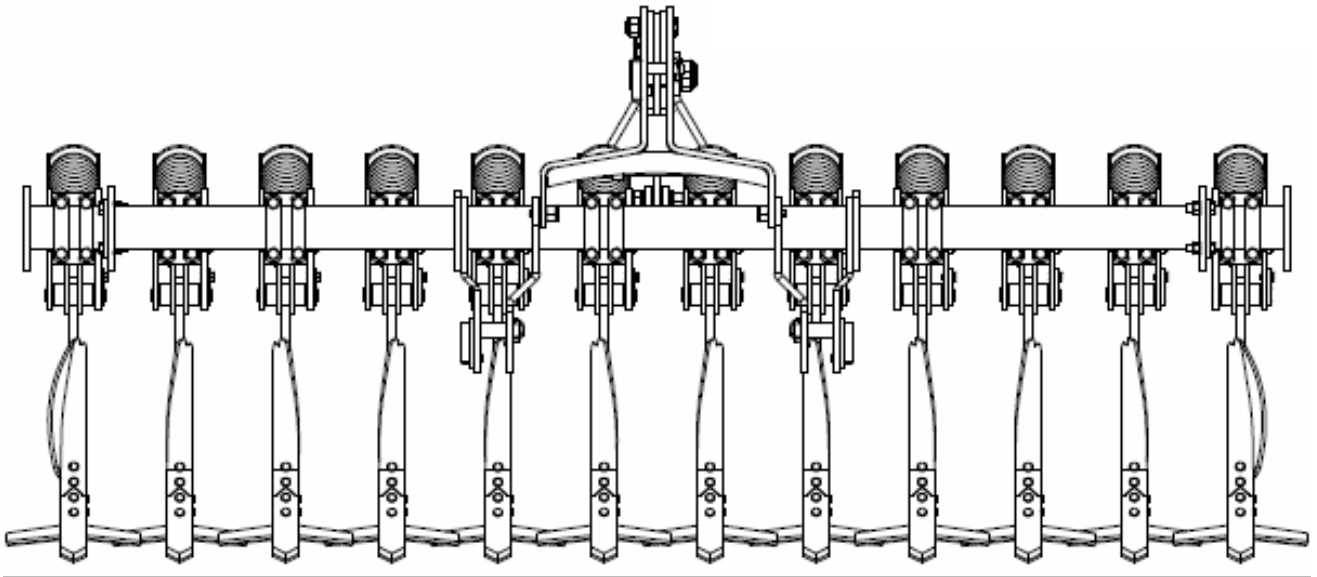
Poids : 2550 Kg



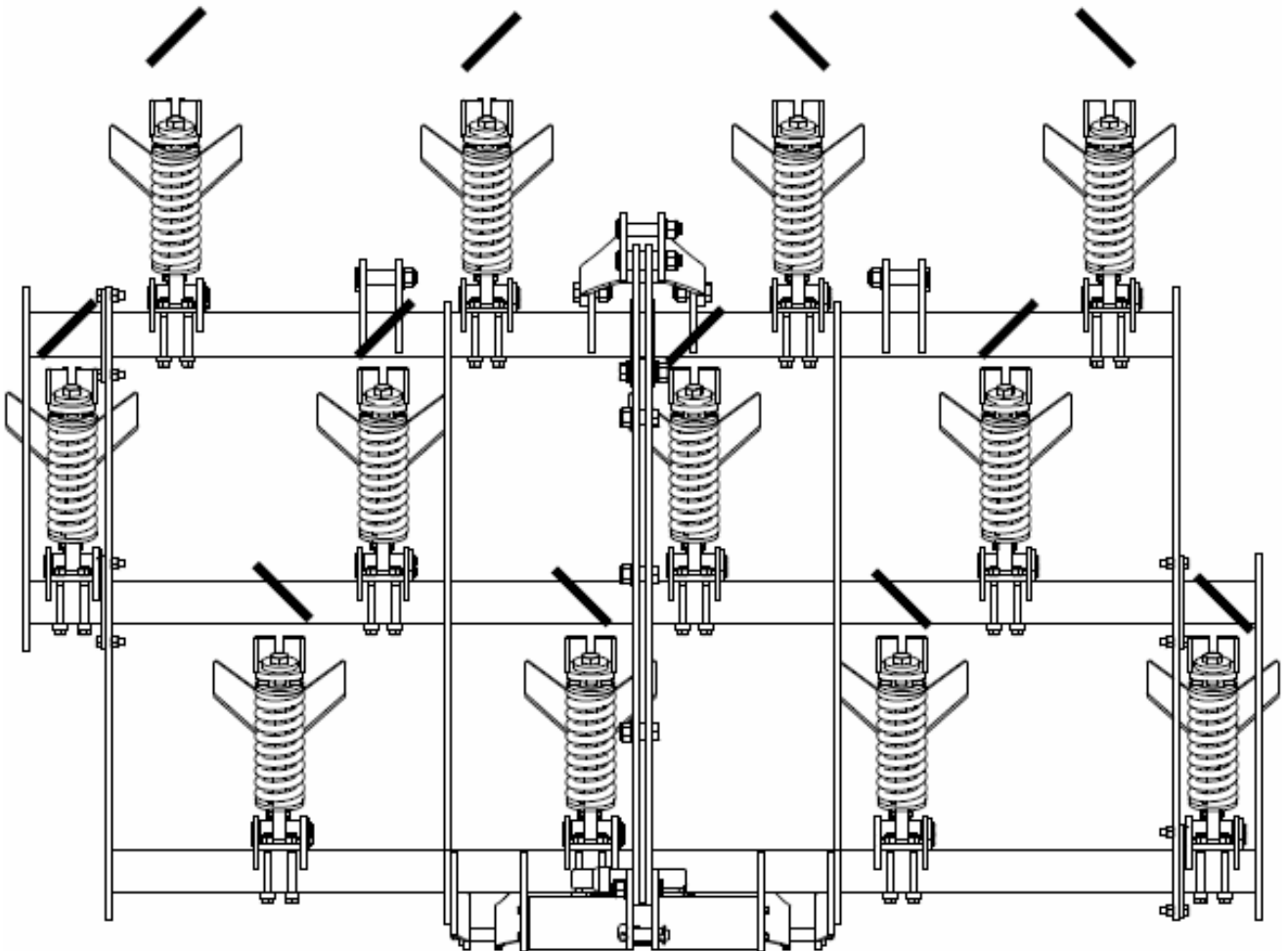
AGROMULCH GOLD 3.5m

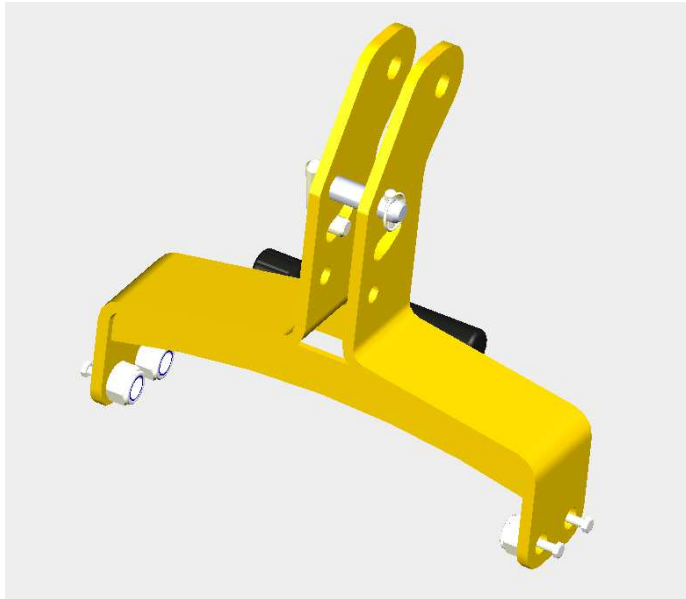
Référence :



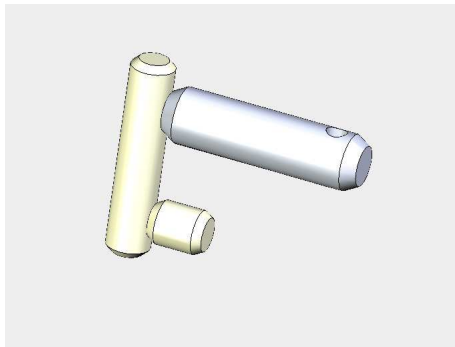


Vue de dessus

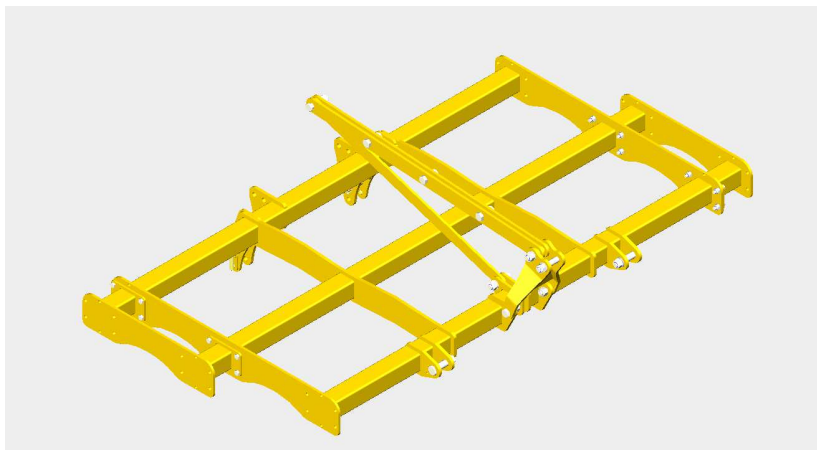




- 2160_01-000_0 (potence)



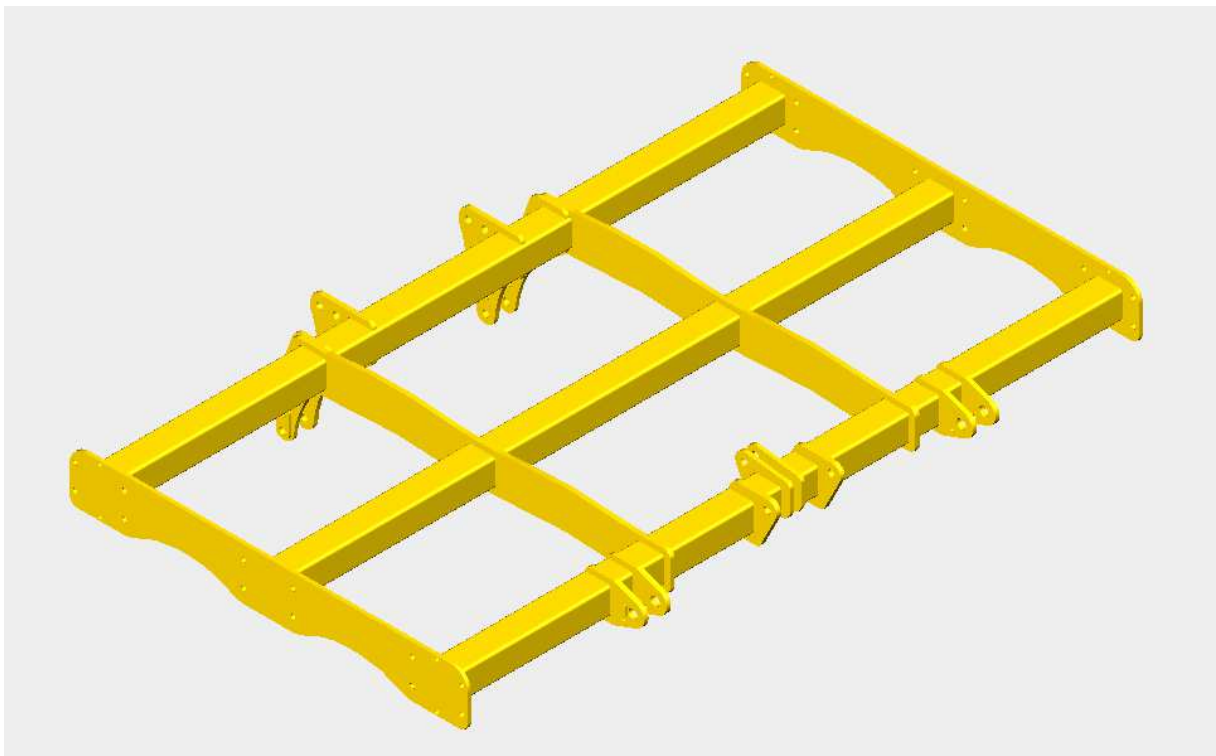
- 2160_01-200_0 (axe 3^e point)



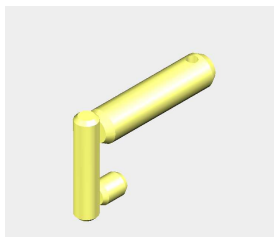
- 2161_10-000_0 (kit châssis 3.5m)



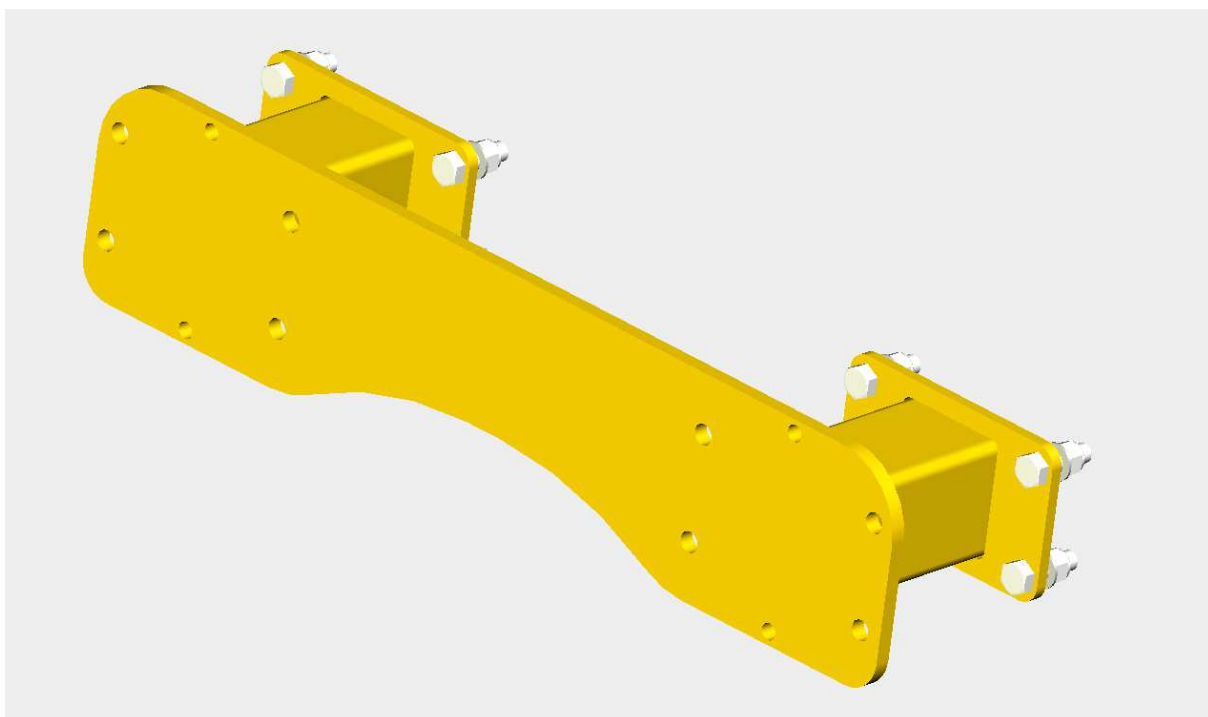
- 2160_12-000_0 (kit hauban)



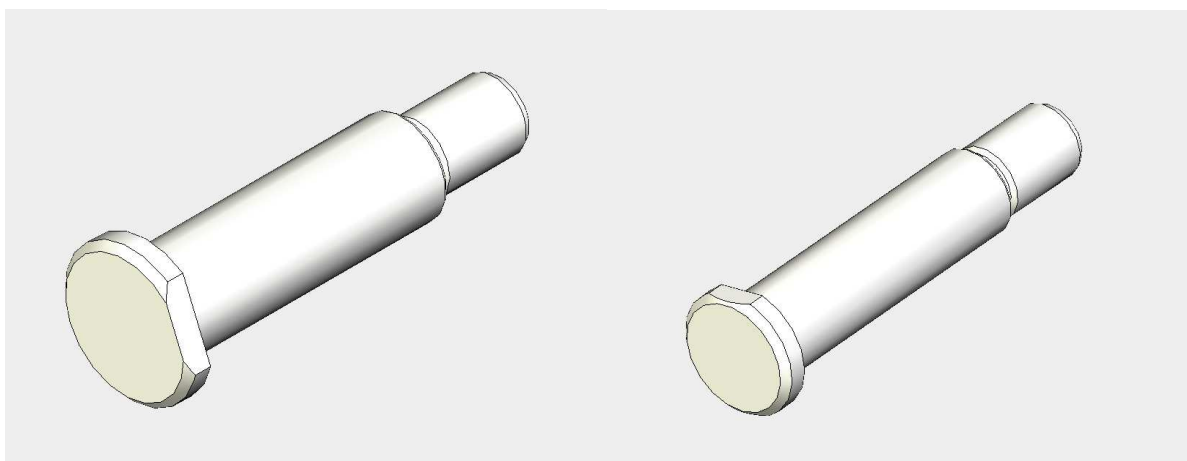
- 2160_11-000_0 (châssis)



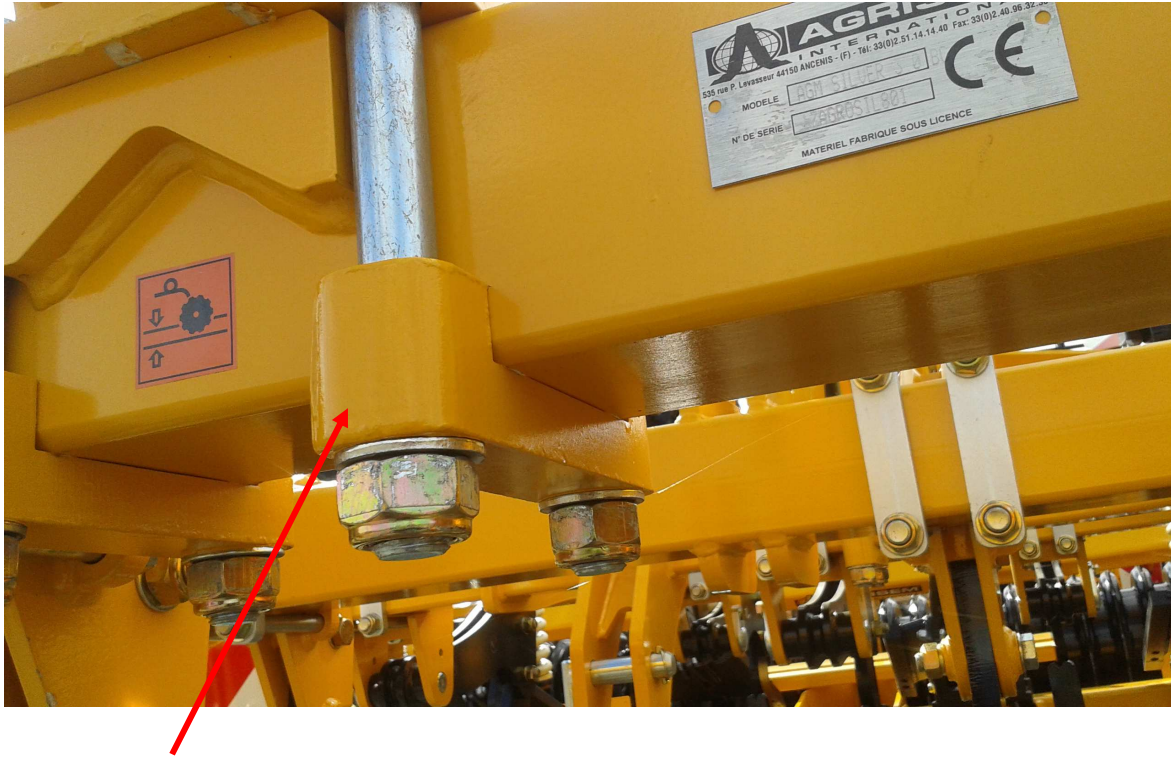
- 2160_10-100_0 (axe d'attelage inférieure bras)



- 2161_11-000_0 (Extension 0.5m)



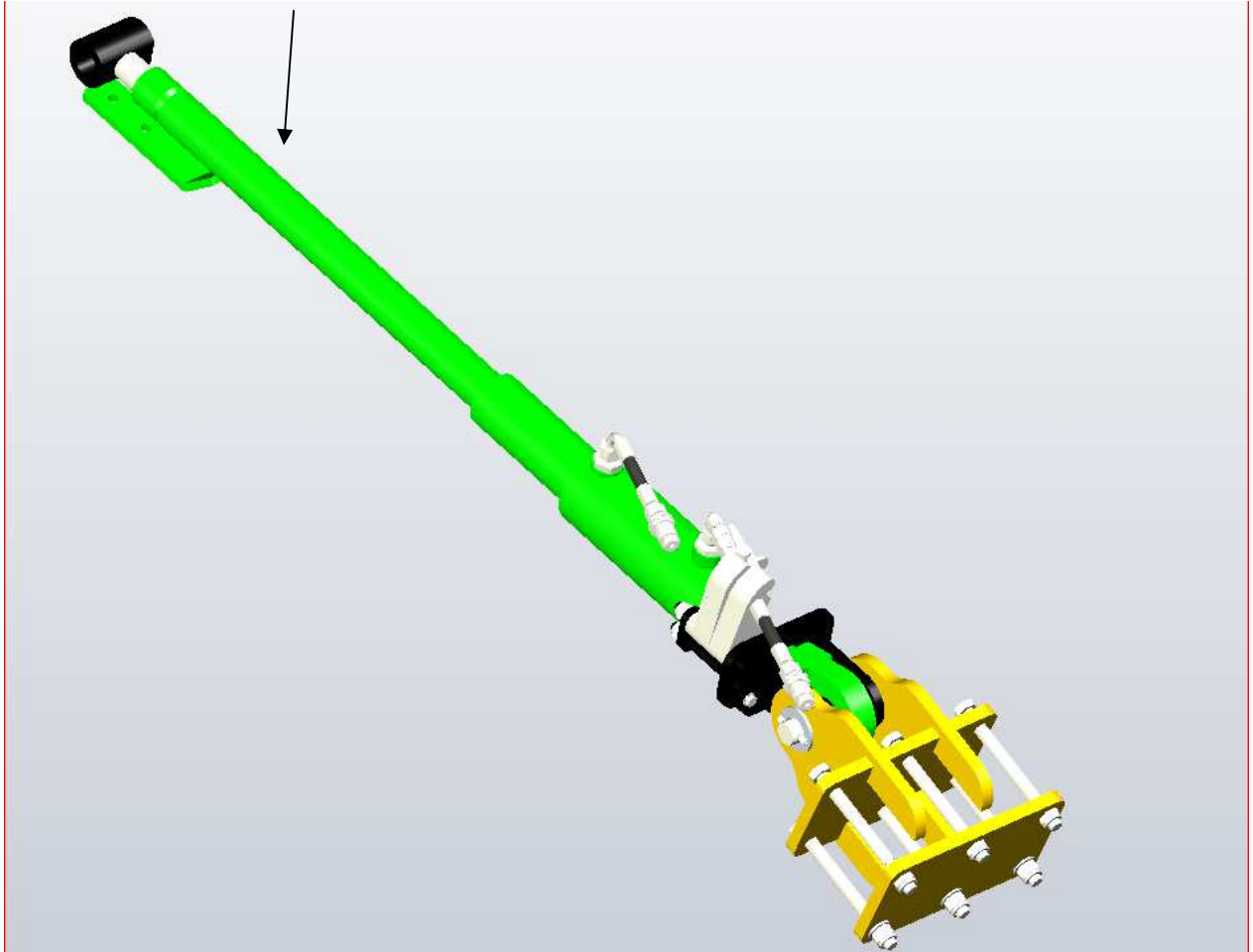
- 2160_10-001_0 (Axe bras de rouleau) / 2160_12-101_0 (Axe de vérin Ø35)
Ø40 x 120 / Ø30 ecrou Ø35 x 120 / Ø30 ecrou



- 1871_01-001_0 Contre-bride à ergots



- 2160_17-000_0

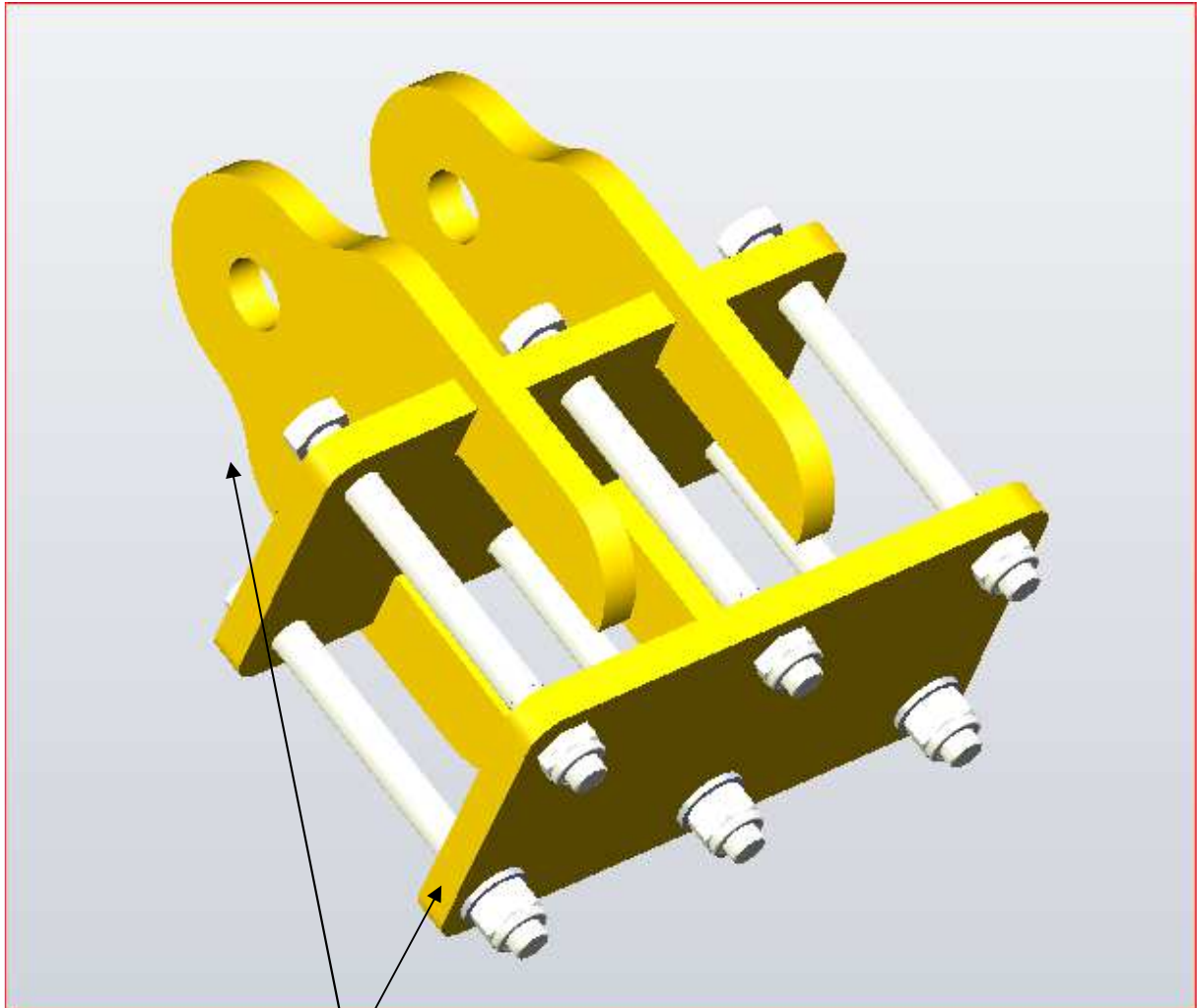


- 2160_17-100_0



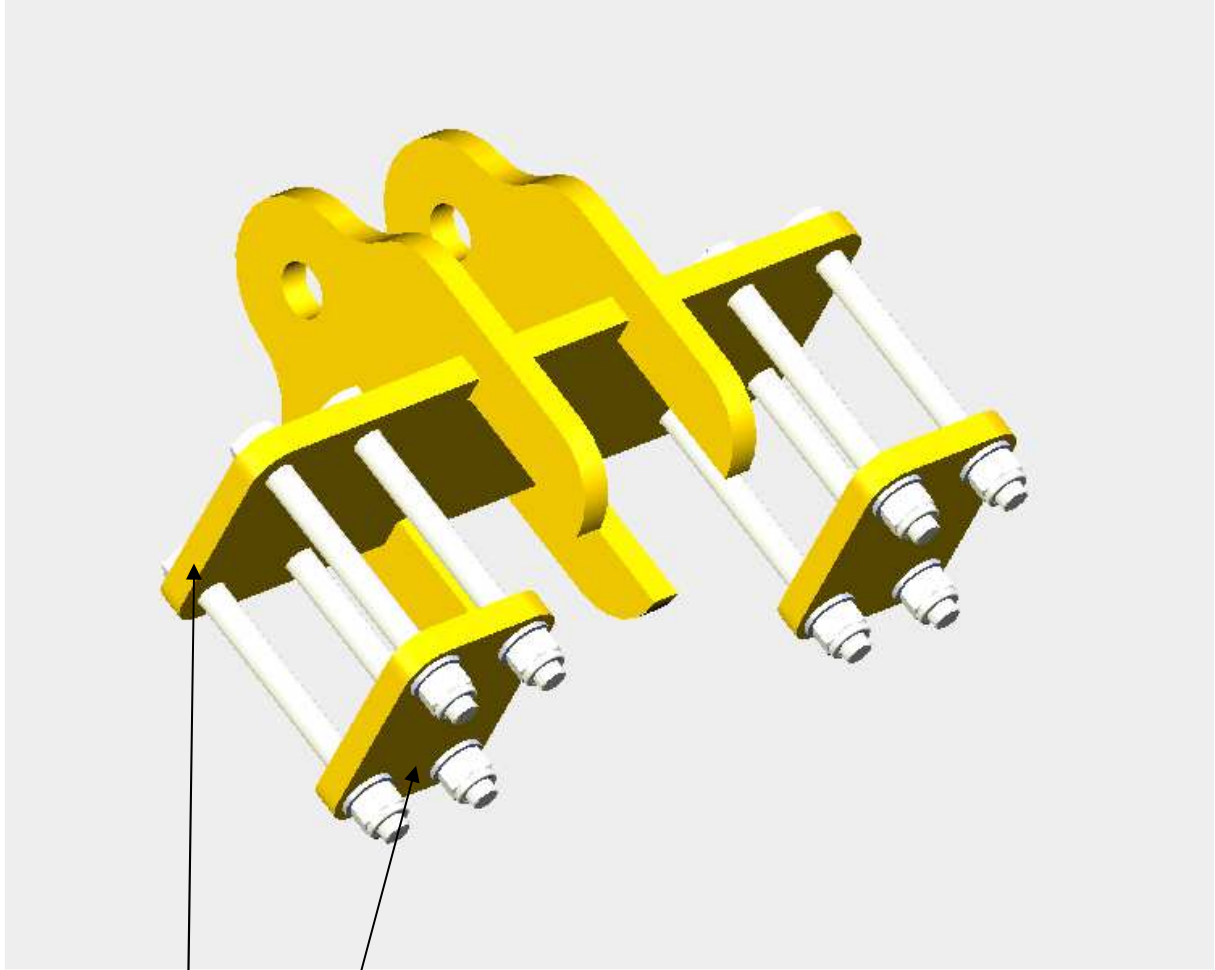
- 2160_17-503_0

• 2160_17-600_0



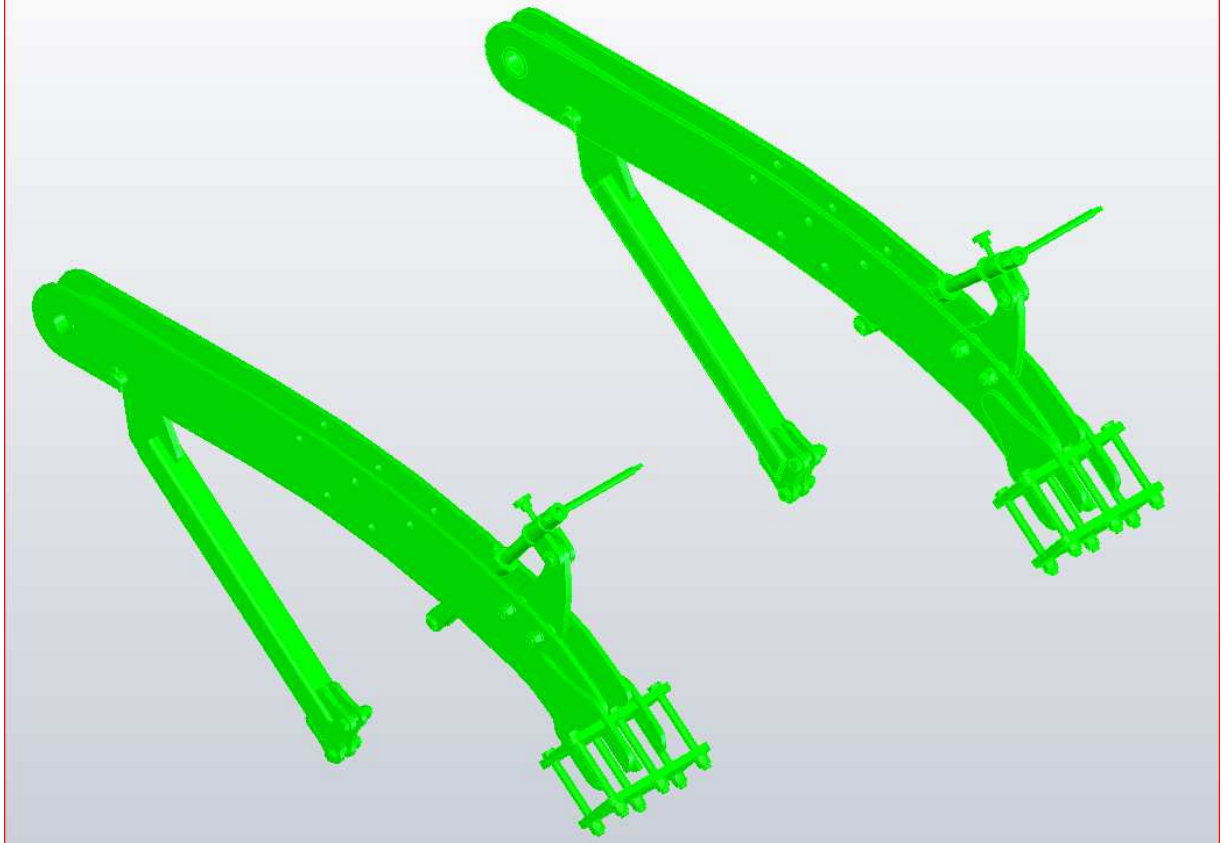
- 2160_17-610_0 x1
- 2160_13-001_0 x1
- VH16-180-109 x6
- EN16 x6

- 2161_20-100_0

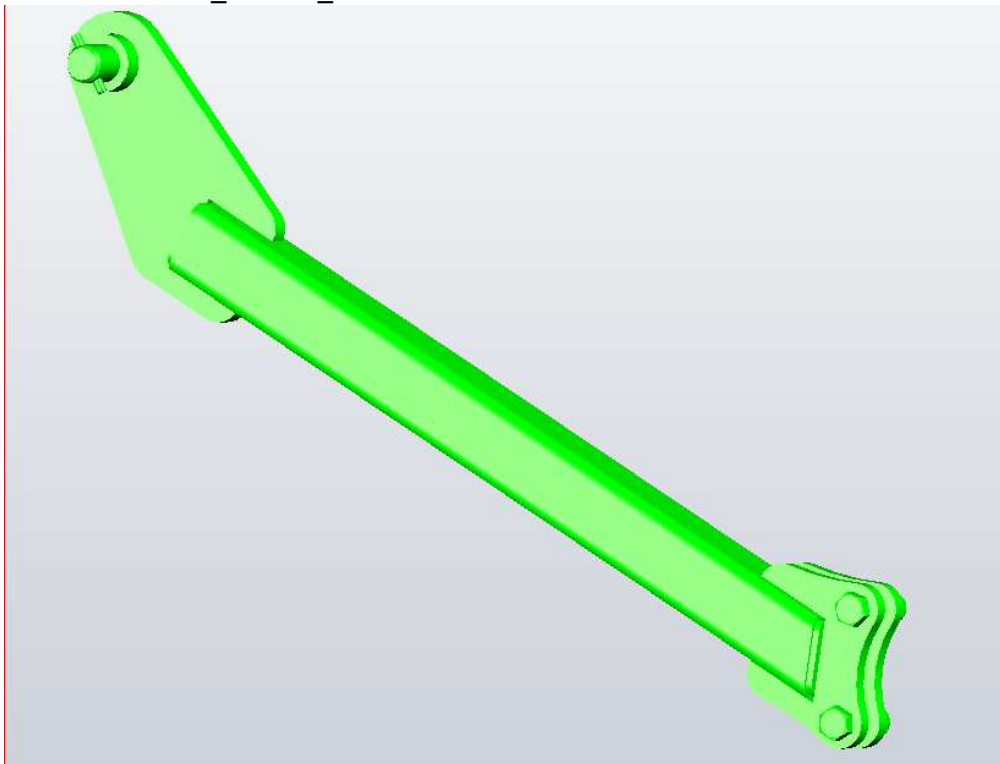


- 2161_20-110_0 x1
- 2161_20-001_0 x2
- VH16-180-109 x8
- EN16 x8

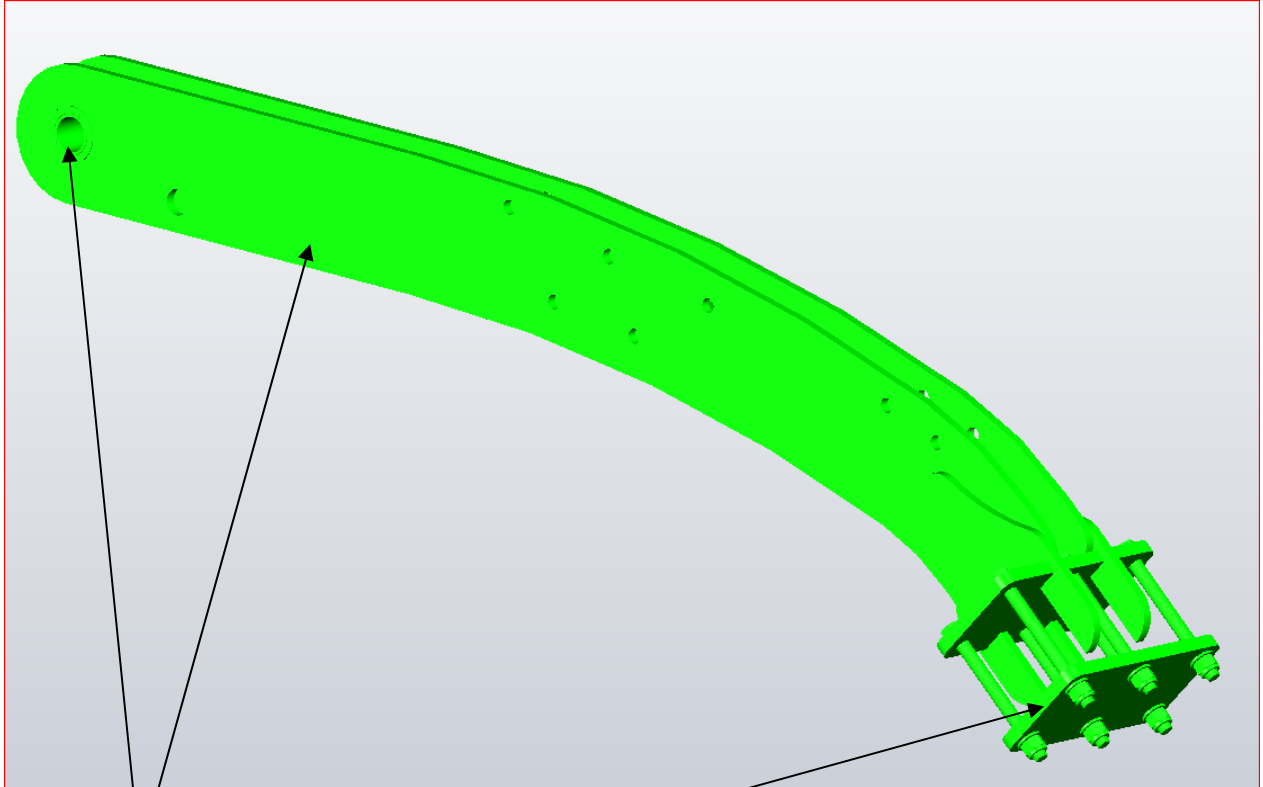
- 2160_13-000_0



- 1874_21-200_0



• 1874_21-200_0



- ● 1874_21-110_0 x1 (Arm alone)
- ● 1874_21-101_0 x1 (Plate)
- ● BF-522 x2 (Rings wear)
- VH16-180-109 x6
- EN16 x6

• 1874_21-500_0

