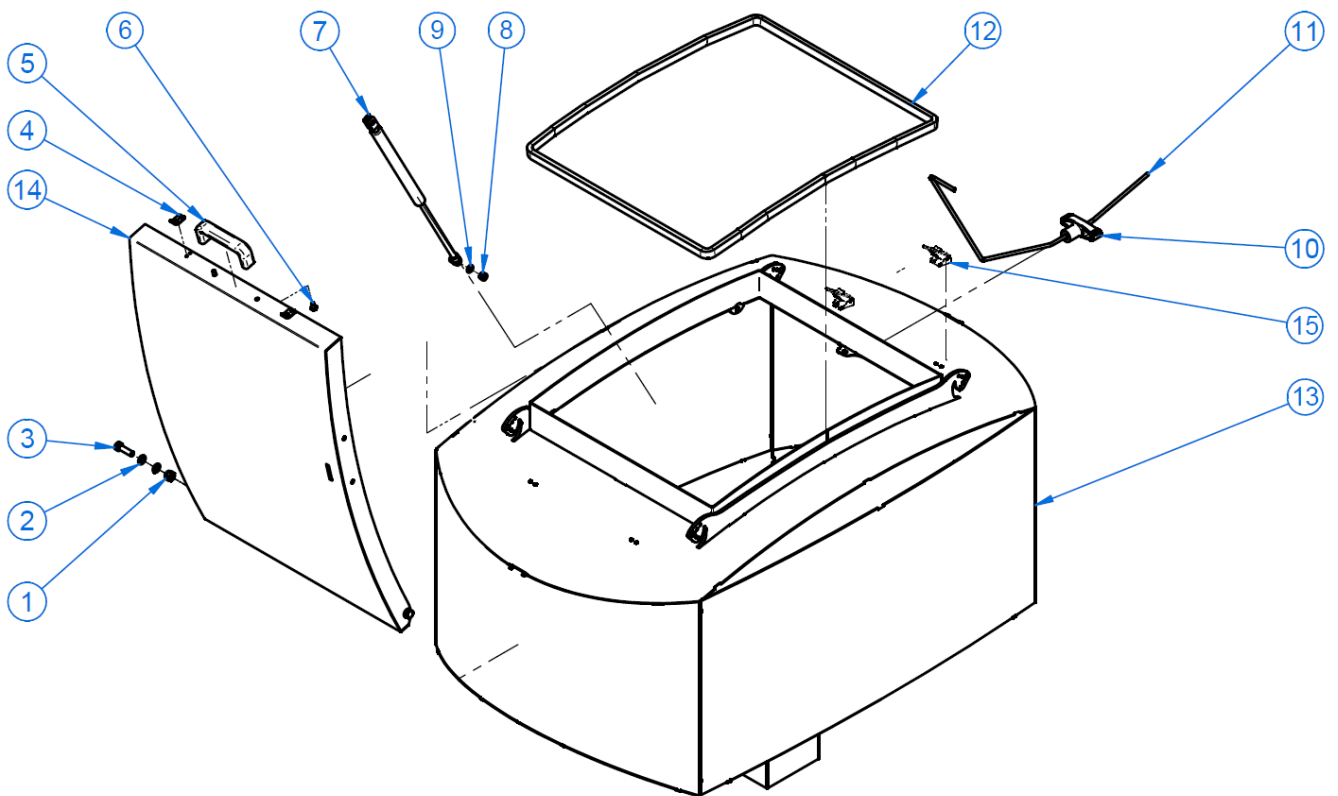
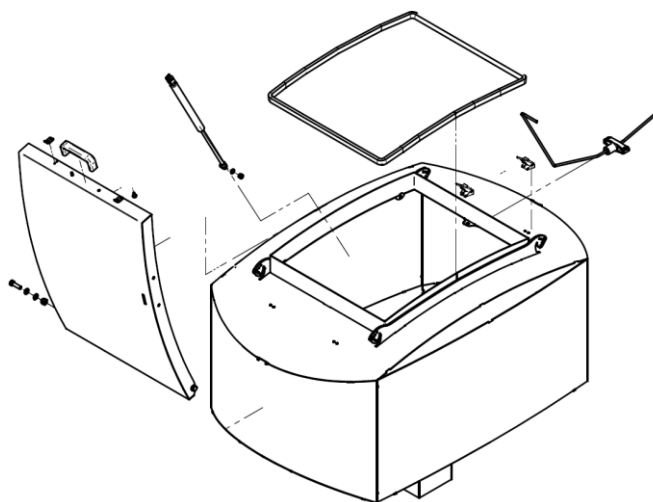


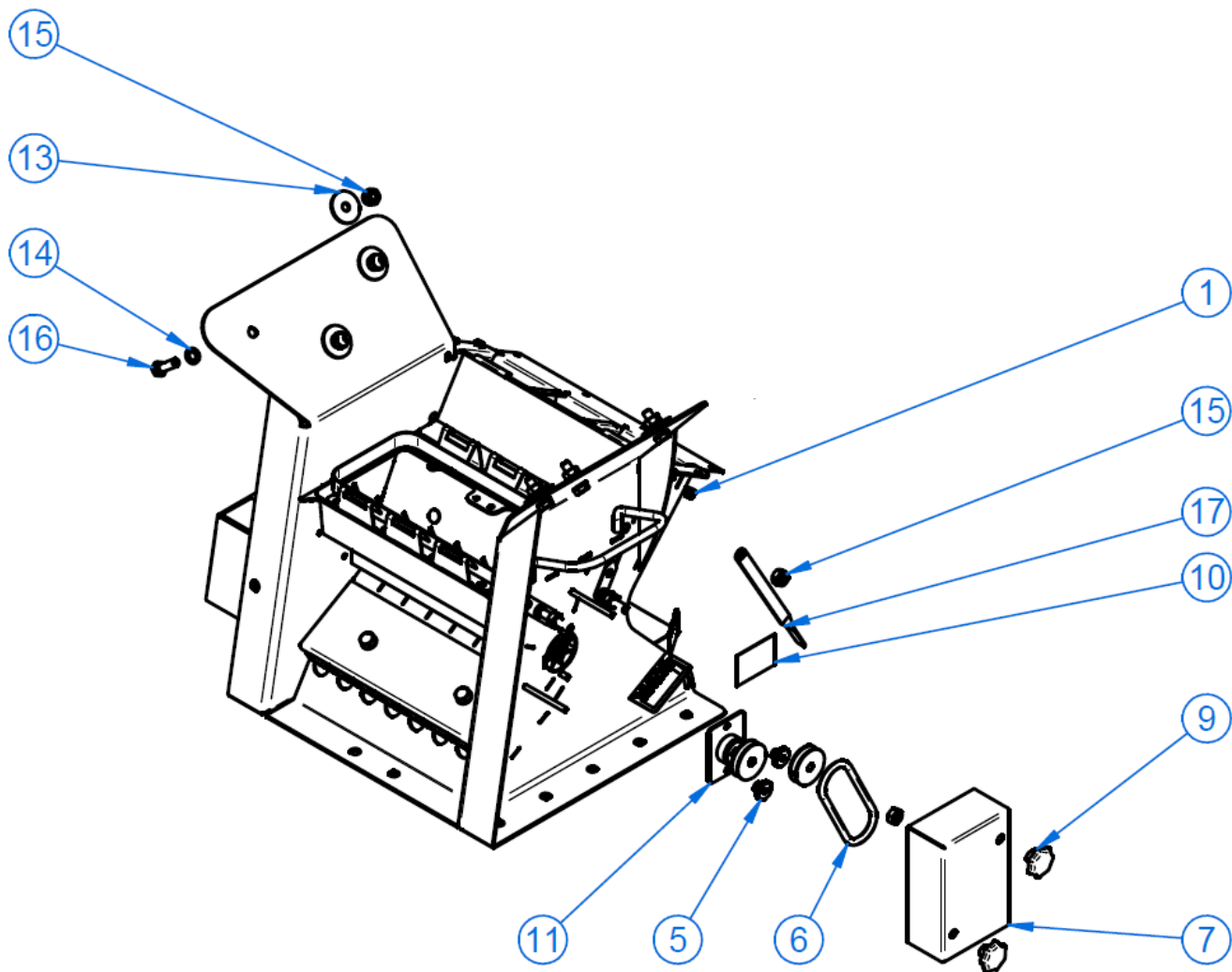
Kit semoir DS500
Soufflerie hydraulique

Référence : 04003-1-003

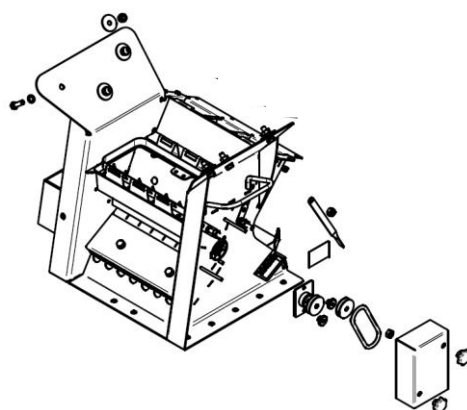


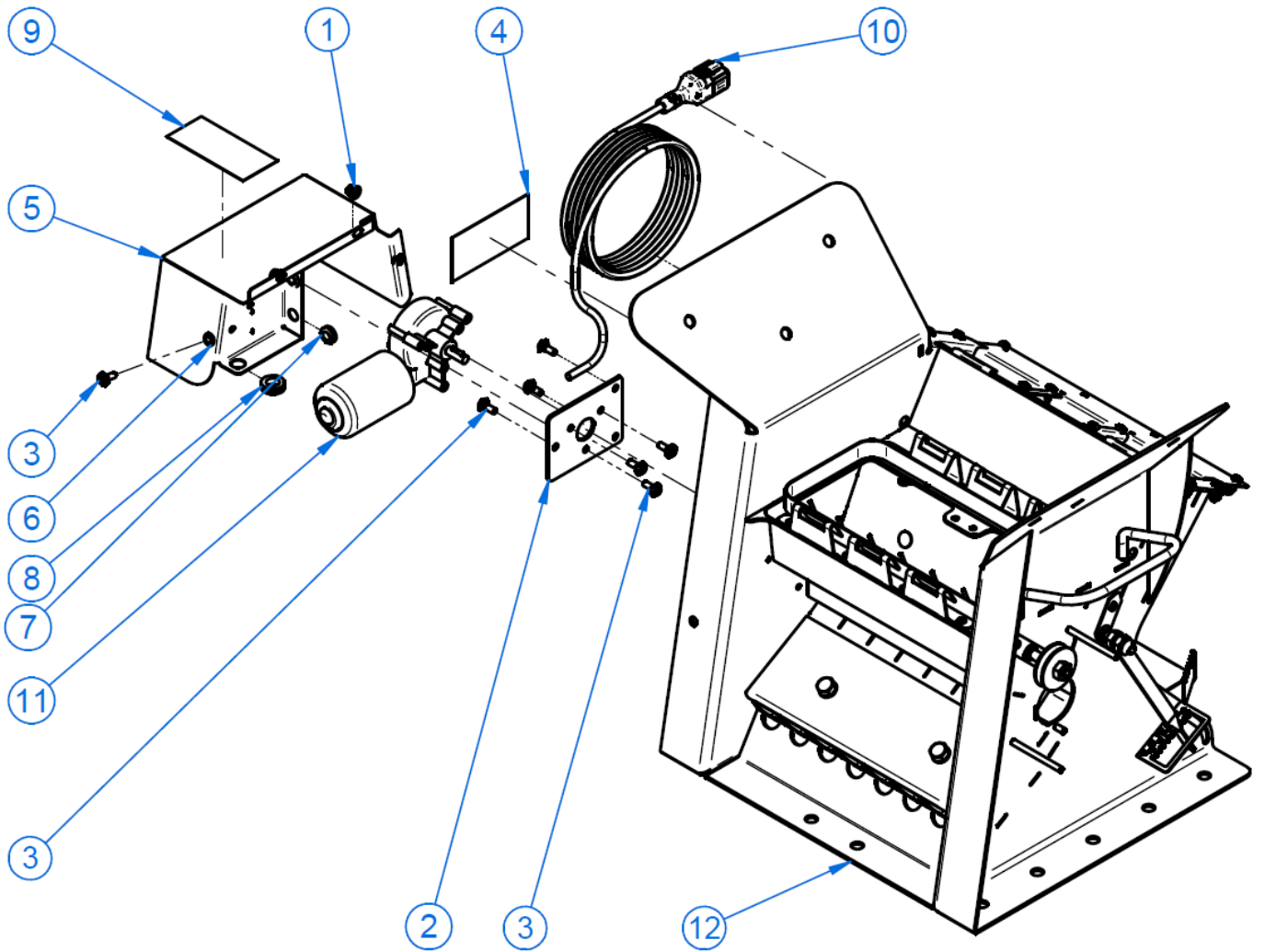
REP	CODE	DESIGNATION	DESCRIPTION	QTY
1	BN161-M10	Ecrou	Lock nut	2
2	BN715-M10	Rondelle	washer	4
3	BN56-M10x35	Vis hexagonal M10x35	Hexagonal bolt	2
4	04011-3-702	Crochet	Clamp lock hook	2
5	00604-3-662	Poigné	Plastic handle	1
6	BN5950-M6x12	Vis hexagonal M6x12	Hexagonal bolt	2
7	00604-3-645	Vérin	Cylinder	1
8	BN161M8	Ecrou	Lock nut	2
9	BN715-M8	Rondelle	Washer	3
10	00604-3-663	Poigné en T	T plastic handle	1
11	00604-3-661	Corde	Rope	1,35m
12	04011-3-704	Joint	Sealing profile	2,32m
13	04003-2-101	Trémie 500 L	Tank 500 L	1
14	04011-2-015	Couvercle de trémie	Hopper lid	1
15	04011-2-701	Verrou	Clamp lock	2



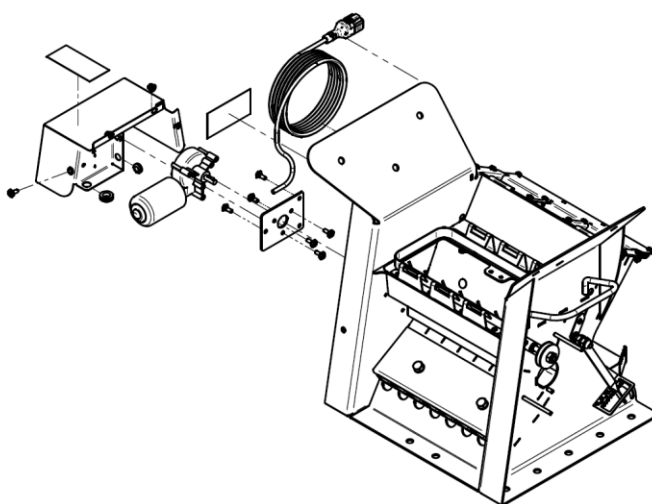


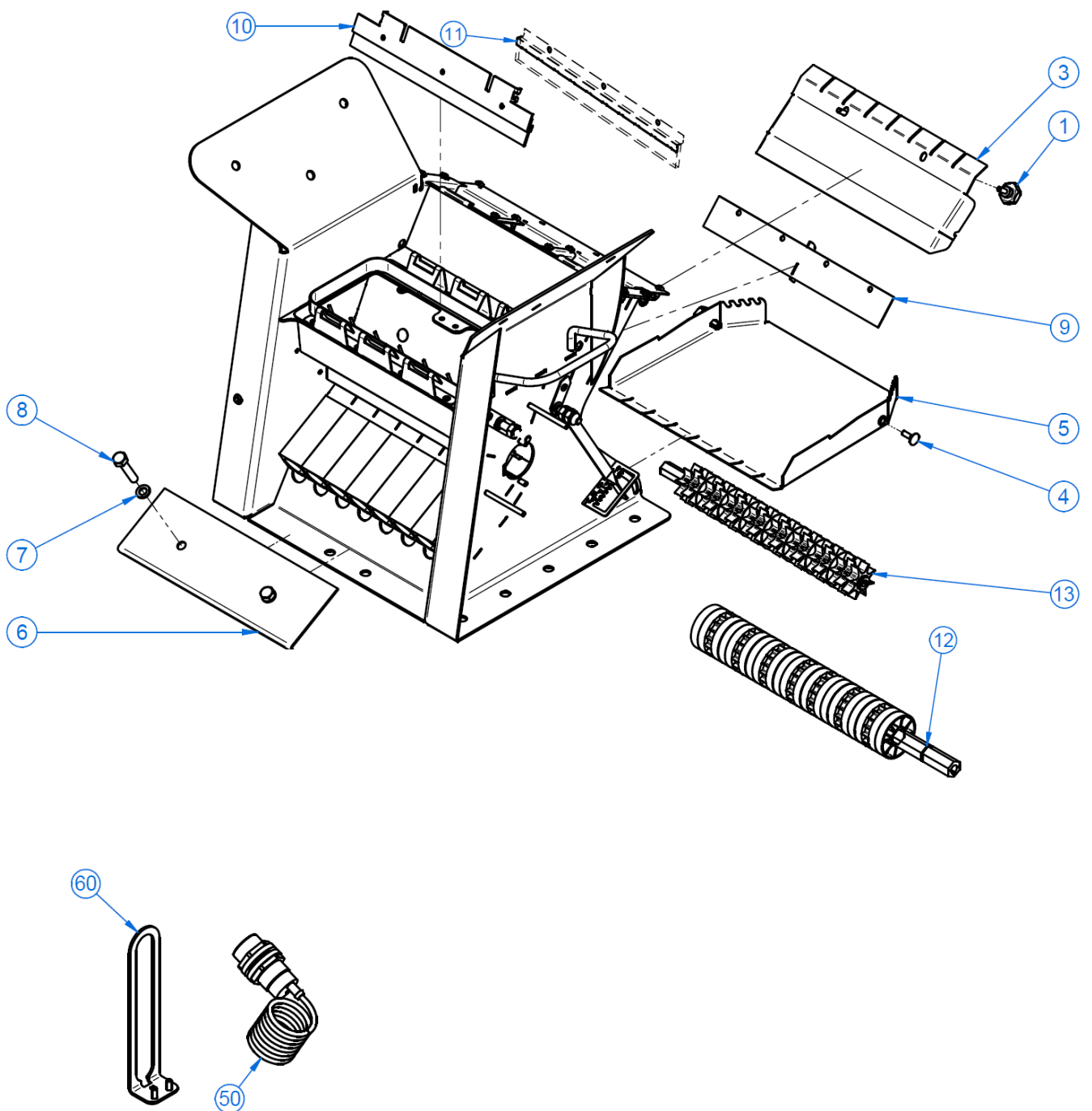
REP	CODE	DESIGNATION	DESCRIPTION	QTY
1	BN6783-M6	Ecrou	Flanged nut	7
5	BN215-M6	Ecrou cranté	Knurled nut	2
6	00600-3-625	Courroie	Rubber drive belt	1
7	04001-3-420	Carter de protection	Belt cover	1
9	BN91525-M6	Ecrou étoile	Star knob nut M6	2
10	00600-3-049	Autocollant	Sweeper adjustment sticker 65x45	1
11	04001-2-112	Poulie d'entraînement des cannelures	Bearing flange	1
13	BN732-M10X40	Rondelle	Washer	6
14	BN715-M10	Rondelle	Washer	6
15	BN161-M10	Ecrou	Lock nut	7
16	BN56-M10X35	Vis hexagonale M10 x 35	Hexagonal bolt	6
17	04001-3-414	Levier	Sweeper adjustment lever	1



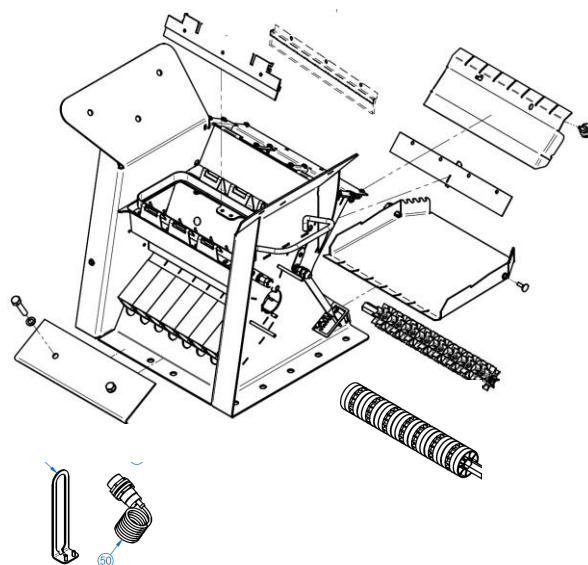


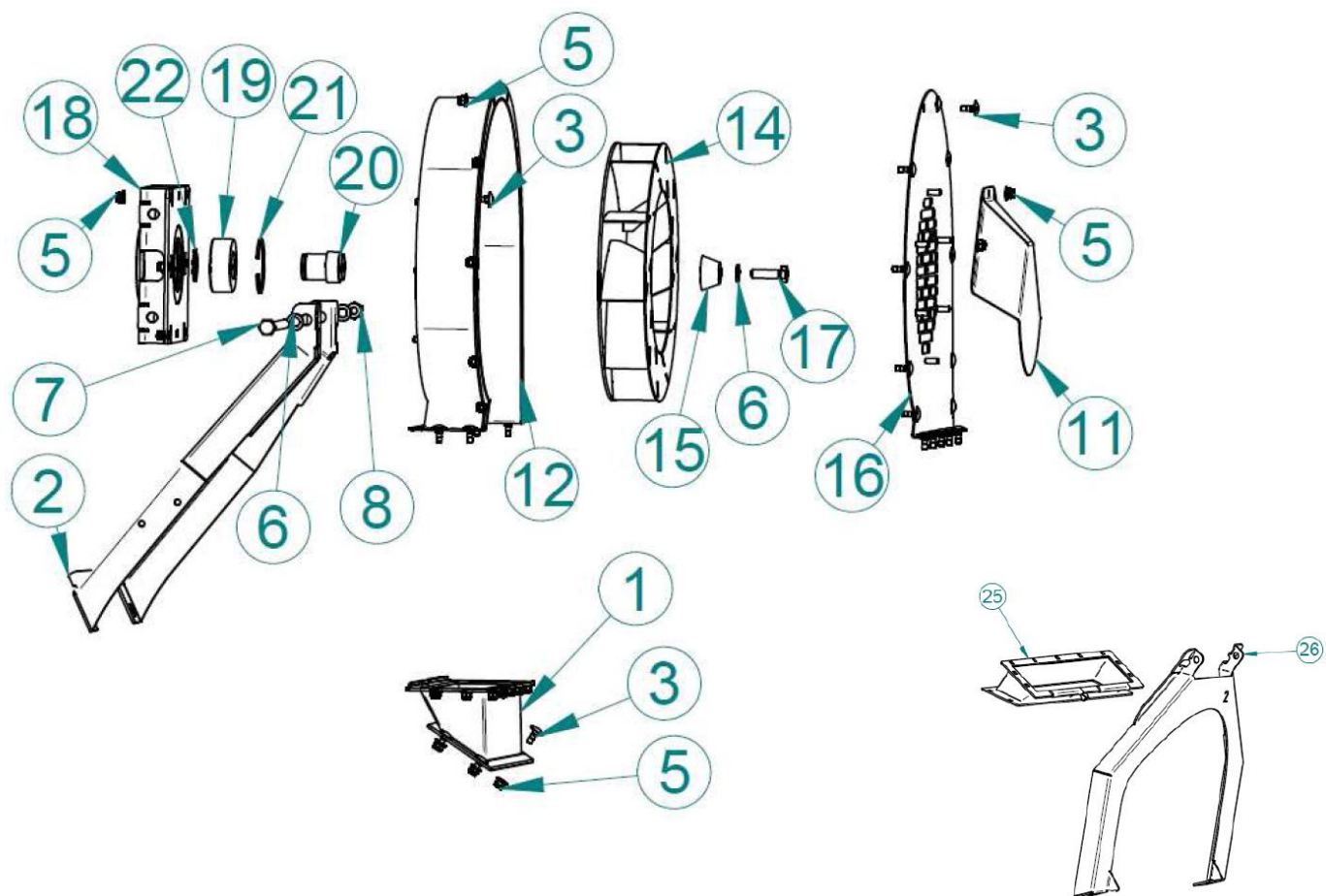
REP	CODE	DESIGNATION	DESCRIPTION	QTY
1	BN6783-M6	Ecrou	Flange nut	7
2	04001-3-308	Support moteur	Motor bracket	1
3	BN5950-M6X16	Vis hexagonale M6 x 16	Hexagonal bolt	11
4	00601-5-608	Autocollant	Sticker	1
5	04001-3-417	Carter de protection	Motor cover	1
6	BN7774-M6	Ecrou aveugle	Blind rivet nut	1
7	00604-3-679	Passe câble 10x12x2	Grommet 10x12x2	2
8	00604-3-681	Passe câble 14x18x3	Grommet 14x18x3	1
9	00601-3-639	Autocollant	Sticker	1
10	00410-2-001	Câble de conection au boitier	Machine cable	1
11	00603-2-683	Moteur électrique	Electric Motor	1
12	04001-2-104	Châssis DS500	Frame DS-500	1



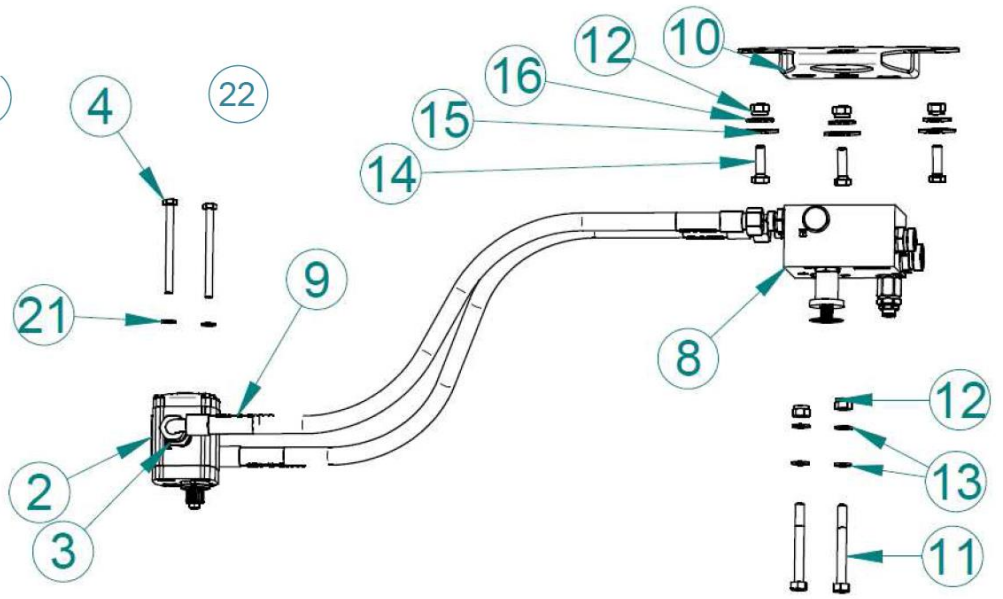
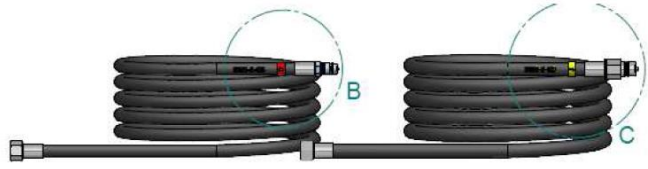
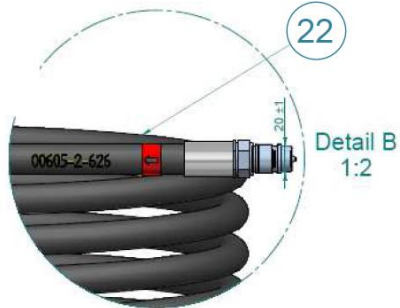


REP	CODE	DESIGNATION	DESCRIPTION	QTY
1	BN20080-M6X16	Vis croisillon	Star knob screw	2
3	04001-3-419	Carter de distribution	Sowing shaft cover	1
4	BN248-M6x20	Ecrou étoile	Gate hinge screw	1
5	04001-2-120	Goutière de vidange	Calibration slide	1
6	04001-3-401	Tôle de serrage pour les tuyaux de descentes	Hose clamping plate	1
7	BN715-M10	Rondelle	Washer	2
8	BN56-M10X50	Vis hexagonale M10 x 50	Hexagonal bolt	2
9	04001-2-108	Tôle d'aération	Sheet metal cover	1
10	04001-2-134	Balai de distribution	Sylodyn elbow fitted to aluminium rail	1
11	08001-2-022	Balai de distribution	Sylodyn elbow fitted to aluminium rail	1
12	04001-2-127	Rouleau de petites cannelures complet	Small sowing shaft	1
13	04001-2-110	Rouleau de grosses cannelures complet	Big sowing shaft	1
50	00602-2-614	Capteur fin de trémie	Hopper sensor	1
60	04003-2-103	Support capteur fin de trémie	Hopper sensor support	1





REP	CODE	DESIGNATION	DESCRIPTION	QTY
1	08001-2-016	Jonction de turbine	Transition parts	1
2	08001-3-409	Support de turbine	Support	1
3	BN248-M6X16	Vis à tête bombée	Gate hinge screw	31
5	BN6783-M6	Ecrou à bride	Flanged nut	34
6	BN715-M10	Rondelle	Washer	3
7	BN55-M10X160	Vis M10 x160	Hexagonal bolt	1
8	BN161-M10	Contre écrou	Lock nut	1
11	08001-3-401	Capot de turbine	Fan cover	1
12	08001-2-012	Partie inférieur du carter	Lower cover section	1
14	08001-2-005	Rotor de turbine	Rotor	1
15	08001-4-201	Fixation du rotor	Rotor fixing	1
16	08001-2-006	Plaque de protection de turbine	Fan cover	1
17	BN56-M10X35	Vis M10 x 35	Hexagonal bolt	1
18	08001-2-007	Fixation du moteur hydraulique	Hydraulic motor bracket	1
19	08001-3-701	Palier	Bearing	1
20	08001-2-008	Arbre	Geared fan shaft	1
21	BN822-60	Anneau élastique	Retaining ring	1
22	BN818-30	Anneau élastique	Retaining ring	1
25	04005-2-002	Support de turbine	Transition parts	1
26	04000-3-302	Jonction de turbine	Support	1



REP	CODE	DESIGNATION	DESCRIPTION	QTY
2	08000-2-000	Moteur Hydraulique	Hydraulic motor	1
3	00603-3-634	Union mâle	Screw in connection	2
4	BN57-M8X100	Vis M8x100	Hexagonal bolt	2
8	00605-2-639	Bloc de commande	Control block	1
9	00605-2-628	Flexible hydraulique	Hydraulic line	2
10	04000-3-423	Support de bloc de commande	Control block holder	1
11	BN57-M10X90	Vis M10 x 90	Hexagonal bolt	2
12	BN161-M10	Contre écrou	Lock nut	5
13	BN715-M10	Rondelle	Washer	4
14	BN56-M10X35	Vis M10 x 35	Hexagonal bolt	3
15	BN732-10X40	Rondelle	Washer	3
16	BN729-M10X30	Rondelle	Washer	3
21	BN715-M8	Rondelle	Washer	2
22	00605-2-626	Flexible hydraulique	Hydraulic line	1
23	00605-2-627	Flexible hydraulique	Hydraulic line	1
24	00605-3-634	Manchon d'accouplement	Coupling sleeve	1
25	00605-3-646	Manchon d'adaptation	Screw in connection	1