

DISC-O-SEM
DST 6000



Renvoyer le certificat de garantie sous 15 jours et joindre une copie de la facture (*sans retour de ses éléments, la procédure de garantie ne pourra pas être mise en œuvre*).



**A RENVoyer A RECEPTION DE LA MACHINE**

Concessionnaire
Nom
Adresse
Tel
N° code

Acheteur
Nom
Adresse
Tel

Type de machine :	
Largeur de travail :	
N° de série de la machine :	
Date de livraison client et utilisateur :	
Marque, modèle et puissance du tracteur utilisé :	
Type de sol, % d'argile :	
Surface agricole utile de l'exploitation :	

Fait à : le

Signature et cachet de l'acheteur

Signature et cachet du concessionnaire

Nous reconnaissons avoir pris connaissance de l'intégralité du manuel d'utilisation et des clauses de la garantie auxquelles nous adhérons.

DECLARATION DE CONFORMITE A LA DIRECTIVE « MACHINES »


"Beaucé" F - 44850 LIGNÉ - Tél. 33 (0)2.40.77.40.48 Fax. 33 (0)2.40.77.45.45
<input type="checkbox"/> MODELE <input type="text"/>
<input type="checkbox"/> N° DE SERIE <input type="text"/>
MATERIEL FABRIQUE SOUS LICENCE



Le constructeur ci-dessus dénommé certifie que le matériel neuf désigné ci-après :

LIFT-O-SEM DST6000

Est conforme aux dispositions de la directive « Machines » modifiée (Directive 98/37/CE) et aux législations nationales la transposant.

Fait à Ligné,

Le 10 juillet 2006




Michel EVIN
Président Directeur Général


SOMMAIRE

SOMMAIRE	1
1. INTRODUCTION	3
2. CONDITIONS DE GARANTIE	4
3. UTILISATION CONFORME DE LA MACHINE	6
4. CONSIGNES DE SÉCURITÉ	7
5. LES RÈGLES GÉNÉRALES DE SÉCURITÉ	8
6. UTILISATION DU LIFT-O-SEM	9
6.1. DESCRIPTION	9
6.2. MISE EN ROUTE	9
6.3. ATTELAGE DU LIFT-O-SEM AU TRACTEUR	9
6.4. ATTELAGE DU DISC-O-MULCH AU LIFT-O-SEM	9
6.5. RÉGLAGES	10
6.5.1. <i>Largeur de travail d'un élément</i>	10
6.5.2. <i>Réglage de profondeur</i>	10
6.5.3. <i>Roue soleil</i>	10
6.6. VIS DE CHARGEMENT	10
6.6.1. <i>Caractéristiques techniques</i>	10
6.6.2. <i>Mise en service de la vis de chargement</i>	11
6.7. ENTRETIEN ET RÉPARATION	11
6.8. CONSEILS D'UTILISATION	12
7. SEMOIR PNEUMATIQUE DST 6000	14
7.1. CARACTÉRISTIQUES TECHNIQUES	14
7.2. MISE EN SERVICE DE LA TURBINE (CRARY)	14
7.2.1. <i>Raccordement des flexibles hydrauliques</i>	14
7.2.2. <i>Réglage du régulateur pour turbine Crary</i>	15
7.2.3. <i>Mise en service du moteur de la turbine</i>	15
7.2.4. <i>Réglage de la vitesse du moteur</i>	15
7.3. TRÉMIES	16
7.3.1. <i>Remplissage</i>	16
7.3.2. <i>Vidange</i>	16
7.4. DISTRIBUTIONS	17
7.4.1. <i>Descriptif</i>	17
7.4.2. <i>Réglage de débit</i>	17
7.4.3. <i>Contrôle de débit</i>	20
7.5. TÊTES DE RÉPARTITION	21
7.6. CONTRÔLES AVANT SEMIS	21
7.7. CONSEILS OPERATOIRES	22
8. ENCOMBREMENT LIFT-O-SEM	23
9. PIÈCES DÉTACHÉES LIFT-O-SEM	27
DISC-O-SEM Traîné 6000L – 1 essieu	28
Kit châssis DST-6000	30
Kit support trémie arrière	32
Kit support trémie avant	34
Kit passerelles	36
Kit trémie 3000L	38
Kit bâche trémie 1500L	40
Kit transmission distributions	42
Kit tendeur de chaîne	44

Kit relevage roue soleil LIFT-O-SEM.....	46
Kit bras de roue soleil.....	48
Kit bras de galet tendeur.....	50
Kit tuyaux.....	52
Kit hydraulique relevage.....	54
Kit rallonge hydraulique.....	56
Kit hydraulique roue soleil double-effet.....	58
Soufflerie inclinée.....	60
Kit hydraulique Crary.....	62
Kit flexible hydraulique turbine.....	64
Kit frein de parc.....	66
Kit freinage hydraulique.....	68
Kit entraînement distribution simple.....	70
10. PIÈCES DÉTACHÉES DISTRIBUTION	73
Distribution – Ø90.....	74
Kit train de cannelures.....	76
Kit arbre entraînement.....	78
Kit étanchéité petites cannelures.....	80
Kit étanchéité grosses cannelures.....	82
Kit commande train de cannelures.....	84
Kit guidage en rotation train de cannelures.....	86
Kit venturi – Ø90.....	88
Kit fermeture train de cannelures.....	90
Kit bavette étanchéité.....	92
Kit agitateur.....	94
Kit goulottes.....	96
Kit capot distribution.....	98
Kit trappe de vidange.....	100
Kit réglette étanchéité.....	102
Kit carter cannelures droites.....	104
Kit carter cannelures gauches.....	106
Kit trappe de dosage – Ø90.....	108
Cassette r=12/17.....	110
11. OPTIONS LIFT-O-SEM	113
Kit vis d'Archimède.....	114
Kit hydraulique vis d'Archimède.....	116
Kit boîtier électronique DST 6000.....	118
Kit jalonnage DST 6000.....	120
Valves de jalonnage Agrisem.....	122
Cassette r=6/17.....	124
12. TETES DE REPARTITION (en version engrais+semence).....	127

Signification des repères :

Les repères :  désignent un kit.

Les repères :  désignent une pièce.

1. INTRODUCTION

Vous venez de prendre possession de votre **LIFT-O-SEM**. C'est une machine conçue pour vous donner entière satisfaction.

L'équipement a été particulièrement étudié en adoptant des solutions nouvelles pour réduire le coût d'utilisation.

Cependant, pour bien utiliser votre **LIFT-O-SEM** et en tirer un maximum de rentabilité, lisez attentivement ce manuel d'utilisation, et suivez soigneusement les conseils de réglage et d'entretien.

Votre concessionnaire reste à votre disposition. N'hésitez donc pas à le contacter pour tout point particulier.

Soucieux d'améliorer ses produits, **AGRISEM INTERNATIONAL** se réserve le droit de modifier ses fabrications, sans pour autant être contraint de répercuter ces modifications sur les produits déjà commercialisés.

De même, les caractéristiques indiquées dans ce guide peuvent être modifiées sans préavis et les procédures de réglage et d'utilisation n'étant qu'indicatives ne peuvent engager notre responsabilité.

2. CONDITIONS DE GARANTIE

Les conditions de garantie qui s'appliquent aux **machines exclusivement équipées de pièces d'origine**, AGRISEM INTERNATIONAL , « Beucé », 44850 LIGNE, FRANCE ; sont les suivantes :

- Si une défectuosité est constatée sur une pièce de structure dans un intervalle de **6 mois** à partir de la date de livraison de la machine et si cette défectuosité est due à un défaut de la matière première ou relève de la fabrication à l'usine. Les pièces présumées défectueuses sont à retourner à l'adresse de la Société pour expertise.

Feront foi de la livraison du matériel :

- la date du bon de livraison et de la facturation à l'acheteur.
- le retour de la carte de garantie dans les 8 jours (avec cachet et signature du concessionnaire et de l'acheteur) suivant la livraison du matériel.

La garantie est limitée au remboursement ou à la réparation des pièces qui auront été reconnues défectueuses, en matière ou en usinage, en nos usines et par nos Services Techniques.

- Les frais afférents au démontage et au remplacement de la pièce défectueuse, ne sont pas couverts par la garantie. Ne sont pas couverts non plus, les frais de transport des machines ou pièces de machines au lieu de réparation, ni du retour de celles-ci.
- En ce qui concerne la garantie, le terme « Machine » désigne exclusivement les machines « nouvelles » et les pièces fabriquées par AGRISEM INTERNATIONAL. Il ne comprend pas les composants extérieurs notamment les pneumatiques, les flexibles hydrauliques, etc. bien que ces pièces soient également fournies par la Société.
- La garantie ne s'appliquera bien entendu pas :
 - si les défectuosités sont dues à l'usure, à un mauvais usage, à un manque d'entretien,
 - si la machine est accidentée ou utilisée pour un usage non conforme à sa destination normale.
- La Société ne pourra être tenue pour responsable en cas d'endommagement lors du transport ou de manipulations par un quelconque transporteur. Il appartiendra au destinataire d'exercer les recours nécessaires contre le transporteur.
- **La garantie est annulée si des modifications ont été effectuées sur la machine sans l'accord formel de AGRISEM INTERNATIONAL ou si des pièces autres que celles fabriquées par la Société (par exemple : pièces d'usure de contrefaçon) ont été montées.**
- La responsabilité de AGRISEM INTERNATIONAL ne saurait être engagée en cas de réclamations ou de blessures du propriétaire ou d'une tierce personne, ni des conséquences indirectes en résultant ; de même aucun recours n'est possible en cas d'immobilisation de l'instrument due à une défectuosité ou incident de la machine.
- La responsabilité de la Société concernant la garantie est subordonnée au respect strict de la part du concessionnaire (revendeur) et de l'utilisateur des dispositions suivantes :

A) RETOUR DE LA CARTE DE GARANTIE PAR LE CONCESSIONNAIRE DUMENT REMPLIE ET SIGNEE PAR LE CONCESSIONNAIRE (REVENDEUR) ET L'ACHETEUR.

B) Le recours doit être impérativement formulé sur un bordereau de recours en garantie AGRISEM INTERNATIONAL et envoyé par le CONCESSIONNAIRE au service technique de la société en LRAR dans un délai de 1 mois, à compter de la date de l'incident. Ce bordereau doit être rédigé de façon lisible par le revendeur et doit comporter les informations suivantes :

- nom et adresse du concessionnaire, n° de code,
- nom et adresse de l'acheteur,
- type de machine,
- Largeur de travail,
- n° de série de la machine,
- date de livraison à l'acheteur,
- date de la panne,
- références précises des pièces remplacées, n° et date de facture,
- marque et modèle du tracteur utilisé,
- description détaillée et causes présumées de l'incident.
- surface travaillée avec le Disc-O-Mulch
- surface agricole utile de l'exploitation,
- type de sol % d'argile,

- cailloux oui non

C) Les pièces présumées défectueuses sont à retourner à l'adresse de la Société à fin d'expertise, accompagnées du double du bordereau de recours en garantie prévu à cet effet. Les frais de transport consécutifs au retour desdites pièces sont à la charge de l'expéditeur.

D) L'entretien et l'utilisation de la machine doivent être conformes aux indications portées dans le Manuel d'Utilisation.

**E) La décision finale de prise en charge au titre de la garantie revient à la direction technique ou générale de la société. Cette décision, quel que soit l'objet du recours en garantie, est définitive et irrévocable et l'acheteur s'engage à accepter cette décision tant en ce qui concerne la défectuosité, que le remplacement de la ou des pièces.
Les commerciaux de la société ne sont en aucun cas habilités à prendre une telle décision qui serait entachée de nullité.**

NOTA : En cas de refus, la pièce reste huit jours à la disposition du client ; passé ce délai, elle sera ferrillée sans recours.

F) Toutes les mesures de sécurité mentionnées dans ce Manuel d'Utilisation ainsi que ceux des matériels complémentaires doivent être respectées. Tous les éléments de protection et de sécurité, ainsi que les pièces dangereuses (ex : amortisseurs, etc.) doivent être inspectés régulièrement et remplacés si nécessaire.

- Les revendeurs de machines n'ont en aucun cas le droit, ni le pouvoir de prendre une quelconque décision, que ce soit de façon expresse ou tacite au nom de la Société.
- Soucieuse de l'amélioration permanente de ses produits, AGRISEM INTERNATIONAL se réserve le droit de modifier ses fabrications sans pour autant être contrainte de répercuter ces modifications sur les produits déjà commercialisés.

De plus, en raison de l'évolution constante des techniques, aucune garantie ne saurait être accordée en ce qui concerne la description du matériel faite dans tout document diffusé par la Société.

3. UTILISATION CONFORME DE LA MACHINE

Les LIFT-O-SEM produits par la société AGRISEM INTERNATIONAL doivent être utilisés uniquement pour les travaux pour lesquels ils ont été conçus.

Le semis de céréales dans les conditions normales

En cas de dommage lié à l'utilisation de la machine hors du cadre des applications spécifiées par le constructeur, la responsabilité de celui-ci sera entièrement dérogée.

L'utilisation conforme de la machine implique également :

- Le respect des prescriptions d'utilisation, d'entretien et de maintenance édictées par le constructeur,
- L'utilisation exclusive des pièces de rechange, accessoires et équipements d'origine ou préconisées par le constructeur.

Les LIFT-O-SEM ne doivent être utilisés, entretenus, réparés que par des personnes compétentes, familiarisées avec les caractéristiques et mode d'utilisation de la machine. Ces personnes doivent être informées des dangers auxquels elles pourraient être exposées.

L'utilisateur est tenu au respect scrupuleux de la réglementation en vigueur en matière de :

- Prévention contre les accidents.
- Sécurité du travail (code du travail).
- Circulation sur la voie publique (code de la route).

Il lui est fait obligation d'observer les avertissements apposés sur la machine. Toute modification de la machine effectuée par l'utilisateur ou toute autre personne sans l'accord écrit préalable du constructeur dérogera la responsabilité de celui-ci pour les dommages qui pourraient en résulter.

4. CONSIGNES DE SÉCURITÉ

La plupart des accidents qui surviennent, durant le travail, la maintenance ou lors des déplacements sont dus à l'inobservation des plus élémentaires règles de sécurité. En conséquence, il est capital que toute personne susceptible de travailler avec cette machine, respecte scrupuleusement les règles fondamentales ci-après de même que les consignes de sécurité stipulées sur les autocollants apposés sur le LIFT-O-SEM.

1. Avant toute intervention, veiller impérativement à déposer le LIFT-O-SEM sur un sol stable.
2. Ce LIFT-O-SEM a été conçu pour un travail précis, il doit toujours se trouver en parfait état de fonctionnement et doit être réparé uniquement avec des pièces d'origine AGRISEM INTERNATIONAL.
3. Prendre toutes les précautions nécessaires lors de l'adaptation des pièces travaillantes qui sont à la fois lourdes et coupantes.
4. Vérifier que la machine respecte la sécurité des personnes.
5. Vérifier avant chaque utilisation le serrage des vis et boulons.
6. Vérifier que le LIFT-O-SEM soit correctement attelé.
7. Avant tout travail, s'assurer que le tracteur soit suffisamment lesté à l'avant pour éviter les risques de cabrage ; dans le cas contraire, ajouter des masses à l'avant du tracteur.
8. Eloigner toute personne de la zone de manœuvres du LIFT-O-SEM.
9. Ne transporter aucune personne sur le LIFT-O-SEM et les outils complémentaires pendant le travail ou le transport.
10. Être conscient des obstacles cachés (pierres, racines, tuyaux, câbles, etc.). En cas d'incident, ARRÊTER IMMÉDIATEMENT et rechercher la cause.

NOTE : Si l'obstacle est constitué par un câble électrique ou une conduite de gaz, alertez les autorités compétentes.

11. Ne jamais quitter le tracteur sans que le LIFT-O-SEM repose sur le sol, les freins serrés, le moteur arrêté et la clé de contact enlevée.
12. Ne jamais faire de réglage ou de réparation sans que le moteur du tracteur soit arrêté et l'appareil posé sur le sol.
13. Avant de s'engager sur la route, l'utilisateur doit s'assurer que l'instrument attelé est repérable conformément au code de la route.
14. S'assurer d'une pression de gonflage correcte des pneumatiques du tracteur et du LIFT-O-SEM :



Référence :	Dimension :	Pression de gonflage (bars)
Roues basse pression : ROUE528	800 / 45 – 26,5/16	2,2

15. En terrain accidenté ou en virages courts, réduire la vitesse d'avancement.
16. Avant tout déplacement même sur des courtes distances, s'assurer du bon équilibre du tracteur et des matériels complémentaires. Ne jamais rouler en charge à une vitesse supérieure à 25 Km/h.

5. LES RÈGLES GÉNÉRALES DE SÉCURITÉ

1. **Ne pas laisser les enfants** monter sur le tracteur ou jouer à proximité des matériels, même à l'arrêt ;
2. Exiger la remise du **manuel d'utilisation** et du **certificat de conformité au Code du Travail** lors de la livraison d'une machine (neuve ou d'occasion) et respecter les instructions du constructeur ;
3. Veiller à ce que le LIFT-O-SEM ou les matériels complémentaires ne masquent les feux du tracteur ;
4. Equiper si besoin son matériel d'une **signalisation passive** réfléchissante ou d'une signalisation lumineuse complémentaire ;
5. Veiller à nettoyer la chaussée et à dégager la boue laissée par le tracteur et les outils ;
6. Prendre conscience que les matériels de travail du sol, même de faible largeur, présentent des organes très agressifs (lames, socs, disques, ...) pouvant être très meurtriers en cas d'accident ;
7. Porter des chaussures de sécurité et des gants pour manipuler des pièces coupantes ;
8. Si le matériel n'est pas équipé d'origine, prévoir des dispositifs de signalisation : **rampe d'éclairage, catadioptres, plaques ou bandes adhésives réfléchissantes**. Une signalisation est indispensable pour les matériels larges ou longs et pour les appareils portés qui, en position de transport, masquent les feux du tracteur ;
11. Toujours mettre en place les **goupilles et systèmes de verrouillage** ;
12. Pour les pièces métalliques à nu, utiliser soit un produit antirouille déposant un film gras, soit de la graisse épaisse.
13. **Le chauffeur en condition de travail doit s'assurer qu'aucune personne ne se trouve dans l'environnement proche de la machine. Il ne doit en aucun cas abandonner son poste de conduite tant que le matériel ne soit pas complètement arrêté, moteur éteint et frein de parking serré.**

6. UTILISATION DU LIFT-O-SEM

6.1 DESCRIPTION

Le LIFT-O-SEM, conçu sur le principe d'un châssis porteur, est équipé de 2 ensembles complets de semis (capacité individuel : 3000L) et d'un relevage arrière hydraulique permettant d'atteler un DISC-O-MULCH S35 repliable d'une largeur de travail comprise entre 5m et 8m.

Ce semoir de grande capacité, indépendant de l'outil du sol attelé, permet un travail identique quelque soit le taux de remplissage de ses trémies. Il bénéficie également de part sa conception d'une très grande maniabilité.

6.2 MISE EN ROUTE

A la réception du LIFT-O-SEM, vérifier que ses caractéristiques sont bien celles qui conviennent. Puis, effectuer toutes les opérations préliminaires à la mise en route comme indiquées dans ce manuel.

6.3 ATTELAGE DU LIFT-O-SEM AU TRACTEUR

1. Reculer le tracteur pour atteler le LIFT-O-SEM (devant reposer préalablement sur une surface stable).
2. Placer le piton du tracteur sous l'anneau d'attelage.
3. A l'aide à l'aide du robinet situé sur la pompe de la béquille (**cf. : figure N°1**), accoupler le piton du tracteur à l'anneau du LIFT-O-SEM.
4. Verrouiller le piton du tracteur.
5. Relier hydrauliquement le LIFT-O-SEM au tracteur.
6. Replier la béquille.
7. Pour dételer le LIFT-O-SEM, inverser les opérations précédentes en s'assurant que l'appareil repose sur une surface stable.

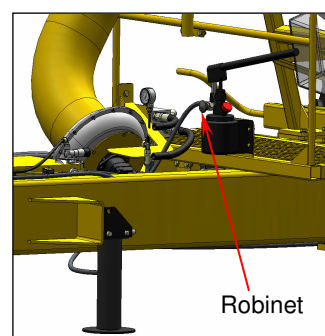


Figure N°1



Pendant l'opération d'attelage ou de dételage aucune personne ne doit se tenir entre les roues du tracteur et le piton d'attelage.

6.4 ATTELAGE DU DISC-O-MULCH AU LIFT-O-SEM

1. Reculer le LIFT-O-SEM pour atteler le DISC-O-MULCH (devant reposer préalablement sur une surface stable).
Veiller à ce que la barre de poussée soit située sur le 3^{ème} point le plus bas du LIFT-O-SEM (**cf. : figure N°2**).
2. Placer les bras inférieurs du relevage en ligne avec les chapes d'attelage du DISC-O-MULCH.
3. Atteler les bras inférieurs du relevage à l'aide des rotules, axes et goupilles appropriées sur les chapes les plus hautes du DISC-O-MULCH, et la barre de poussée sur le 3^{ème} point le plus haut.
4. Régler la longueur du 3^{ème} point, reliant le DISC-O-MULCH au LIFT-O-SEM, de manière à pré contraindre la 1^{ère} rangée de disque à entrer en terre.
5. Relier hydrauliquement le DISC-O-MULCH au LIFT-O-SEM.
6. Pour dételer le DISC-O-MULCH, inverser les opérations précédentes en s'assurant que l'appareil repose sur une surface stable.

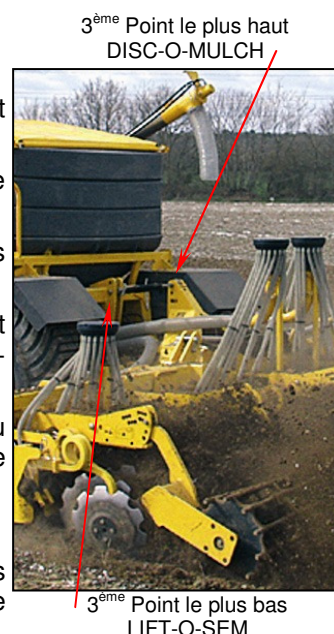


Figure N°2



Pendant l'opération d'attelage ou de dételage aucune personne ne doit se tenir entre les roues du LIFT-O-SEM et le DISC-O-MULCH.

6.5 RÉGLAGES

6.5.1 Largeur de travail d'un élément

- Les DISC-O-SEM attelés sur les LIFT-O-SEM sont livrés avec un écartement pré réglé entre chaque disque.

6.5.2 Réglage de profondeur

- Penser à placer les éléments en position : travail (déflecteur...).
- Régler la profondeur en agissant sur l'ensemble des axes de chapes « Multi Stop » de chacun des rouleaux du DISC-O-SEM (cf. : **figure N°3**).

Déflecteur

Multi Stop

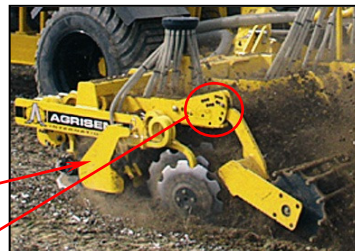


Figure N°3

6.5.3 Roue soleil

La roue soleil située sur le côté droit du LIFT-O-SEM est directement couplée au circuit hydraulique du relevage arrière. Une vanne ¼ de tour, flasquée sur le vérin, permet de désolidariser son fonctionnement par rapport à celui du relevage.

- En position travail : ouvrir la vanne ¼ de tour pour que la roue soleil se relève simultanément avec le relevage arrière du LIFT-O-SEM (cf. : **figure N°4**).
- En position transport : une fois le DISC-O-SEM relevé, fermer la vanne ¼ de tour pour que la roue soleil reste en position haute (cf. : **figure N°5**).

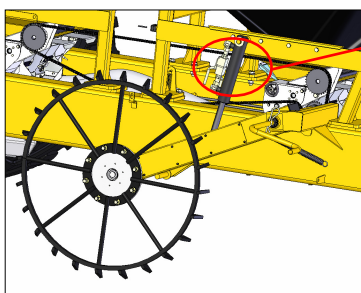


Figure N°4

Vanne ¼ de tour

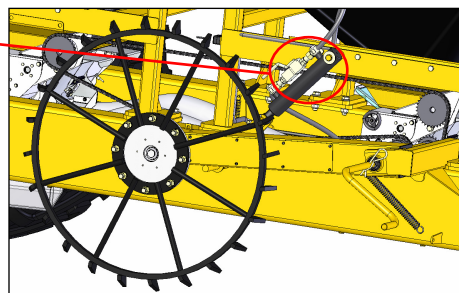


Figure N°5



Un limiteur de débit, intégré sur le circuit hydraulique de la roue soleil, permet d'assurer une remontée souple du dispositif.

Avant chaque saison d'utilisation du LIFT-O-SEM, il est conseillé de vérifier les différentes tensions de chaînes reliant la roue d'entraînement à la distribution. Des dispositifs de réglage ont été intégrés à cet effet.

6.6 VIS DE CHARGEMENT

6.6.1 Caractéristiques techniques (cf. : **figure N°6**).




Figure N°6

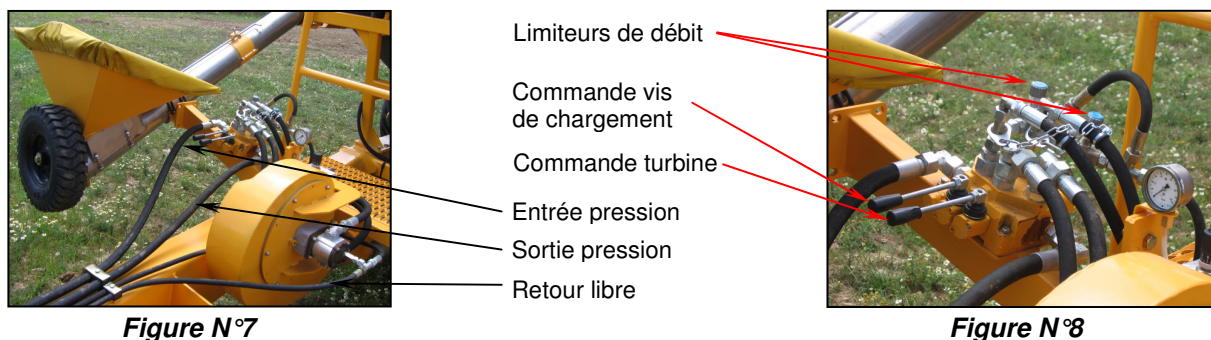
Type :	CS 150
Débit :	8 à 15m ³ /h
Longueur vis :	5000mm
Diamètre vis :	Ø150mm
Type moteur :	OMP50
Cylindrée :	50cm ³
Débit hydraulique :	15 à 40l/min (max)
Pression max :	80bars
Vis + conduit :	INOX

6.6.2 Mise en service de la vis de chargement

Un distributeur hydraulique double, à crantage simple, situé sur le châssis du LIFT-O-SEM (**cf. : figure N°7**) permet de piloter à distance du tracteur le fonctionnement de la vis de chargement ou celui de la turbine.

 *La position crantée de chacun des 2 leviers de commande du distributeur doit correspondre au sens privilégié de fonctionnement de la vis et de la turbine.*

Deux limiteurs de débits (**cf. : figure N°8**), pré réglés, agissent sur la vitesse de rotation de la vis. Celle-ci ne doit pas excéder une vitesse de rotation de 1000tr/min.






Pour le raccordement du distributeur hydraulique se référer au kit : **SEM05-20-007** de ce manuel.

6.7 ENTRETIEN ET RÉPARATION

Avant de commencer toute opération d'entretien et de graissage, vérifier que les consignes de sécurité sont bien respectées. Avant tout réglage ou vérification, vérifier que l'ensemble LIFT-O-SEM + DISC-O-SEM est bien horizontal et stable. Le caler si nécessaire.


1. Graisser toutes les 30 heures, les roulements des moyeux de roue de l'essieu freiné, les différents paliers de rouleau...
2. Avant chaque utilisation graisser toutes les articulations de vérins et points de pivots munis de graisseurs.
3. Huiler l'ensemble des chaînes.
4. Pour les modules équipés d'un freinage pneumatique, actionner avant chaque départ la valve de purge du réservoir d'air afin d'évacuer l'eau accumulée par la condensation.
5. Pour les modules équipés d'un freinage hydraulique, vérifier avant chaque utilisation le bon fonctionnement des vérins de freinage, ainsi que celui du frein de parc.
Pour les câbles de frein détendus, agir sur les dispositifs (vis + écrous) situés à chaque extrémité des gaines pour retendre le câble de frein concerné.
6. Les disques doivent être remplacés dès que leurs diamètres atteignent les valeurs données ci-après :


Diamètre des disques	Diamètre d'usure max.
 Ø510	Ø 440
 Ø560	Ø 480
 Ø610	Ø 520


La responsabilité de AGRISEM INTERNATIONAL ne saurait être engagée dans le cas de l'utilisation du DISC-O-MULCH avec des disques dont l'usure est supérieure à celle spécifiée ci-dessus.

⇒ Pour remplacer les disques :

- a. Relever le DISC-O-MULCH d'une quinzaine de centimètres au-dessus du sol et caler le dans cette position avec moteur du tracteur à l'arrêt et frein de parking enclenché.
- b. Oter le disque endommagé.
- c. Remettre le disque neuf.

 Le couple de serrage, des vis utilisées pour le montage des disques, est préconisé à 110Nm.


	<p><i>N'utiliser que des pièces d'origine AGRISEM INTERNATIONAL</i></p> <p><i>Toutes les pièces d'usure étant fabriquées à partir d'un acier spécialement traité, il est déconseillé de faire des apports de soudure sur ces pièces, faute de quoi le traitement thermique perd son effet.</i></p>
---	--

	<p><i>L'utilisation d'un Disc-O-Mulch pour le semis est à proscrire lorsque celui-ci est équipé de disques Ø610 mm sur la rangée arrière.</i></p>
---	---


6.8 CONSEILS D'UTILISATION

Avant toute utilisation, vérifier que toutes les consignes de sécurité ont été observées et que le graissage et l'entretien ont été correctement assurés.

1. Lorsque l'humidité du sol est trop importante, le patinage risque de dégrader la structure superficielle du sol. Il est préférable d'employer un tracteur 4 roues motrices pour réduire le patinage.

	<p><i>Pour le transport sur route, penser à rétracter le tablier latéral.</i></p>
---	---

2. Adapter la vitesse en fonction : du type de terrain et de la profondeur de travail choisie.

	<p><i>Travailler uniquement en ligne droite et ne JAMAIS tourner la machine en terre</i></p> <p><i>Tout les DISC-O-SEM doivent impérativement travailler dans une terre arable ne contenant aucun corps étrangers. Ex : (ficelle, corde...)</i></p>
---	---

3. Vérifier la liste suivante avant d'utiliser l'ensemble LIFT-O-SEM + DISC-O-SEM :
 - Est-il correctement attelé au tracteur ?
 - Les systèmes de freinage sont-ils correctement connectés au tracteur ?
 - Les axes de verrouillage des relevages sont-ils en place ?
 - La rampe de signalisation est-elle correctement fixée et visible suivant les normes du code de la route ?
 - Les pièces d'usure sont-elles en bon état et correctement fixées ?
4. Respecter les profondeurs de travail suivantes : Semis de 1 à 5 cm.
5. Respecter la vitesse de travail :
 - entre 8 et 18 Km/h sur une terre sans cailloux
 - entre 8 et 12 Km/h en présence de cailloux
6. Pendant l'utilisation, vérifier que le LIFT-O-SEM soit correctement attelé et qu'il soit parfaitement horizontal au travail, dans le sens longitudinal et transversal.
7. La bonne utilisation du LIFT-O-SEM permet d'optimiser et de sécuriser l'installation d'une culture. En cas de dégradation du sol et de résultat contraire au but recherché, la

responsabilité de AGRISEM INTERNATIONAL ne pourrait en aucun cas être engagé. Il appartient à l'utilisateur de décider et d'assumer seul tous les risques liés à une mauvaise utilisation ou une utilisation non appropriée du LIFT-O-SEM.

8. Avant chaque utilisation, vérifier visuellement la sortie des semences, et que les tuyaux et descentes de semis ne soient pas bouchés.
9. Le réglage de la profondeur de semis s'effectue à l'aide du rouleau arrière. Semer une longueur de 50cm à une vitesse de travail souhaitée et vérifier la profondeur de semis.
10. Si celle-ci est non conforme à celle espérée, régler à nouveau le rouleau arrière jusqu'à obtention de la bonne profondeur. Bien vérifier visuellement à l'endroit où la vitesse de travail à été atteinte (lorsque la vitesse de travail est en dessous de 8 Km/h, la profondeur de travail est irrégulière). Chaque nouvelle modification de réglage de la machine doit être suivie d'un nouveau contrôle visuel de la descente de semis ainsi que de la profondeur.
11. Sur le terrain, l'inclinaison longitudinale se règle à l'aide de la barre de poussée (troisième point) et du rouleau arrière.
12. Il est impératif de démonter la cellule de semis ainsi que ses composants, avant d'utiliser le DISC-O-MULCH en déchaumage. Une utilisation d'une cellule de semis vide peut entraîner sa détérioration.
13. Lors de l'utilisation du DISC-O-SEM aux champs, il est impératif d'enlever la rampe de signalisation.

LA RAMPE DE SIGNALISATION ÉTANT CONÇUE SEULEMENT POUR LE TRANSPORT ; LA SOCIÉTÉ AGRISEM INTERNATIONAL DÉCLINE TOUTE RESPONSABILITÉ EN CAS DE CASSE DE LA RAMPE DE SIGNALISATION, SI CELLE SI EST UTILISÉE AU TRAVAIL.

La bonne utilisation du DISC-O-SEM permet d'optimiser et de sécuriser l'installation d'une culture. Il appartient à l'utilisateur de décider et d'assumer seul tous les risques liés à une mauvaise utilisation ou une utilisation non appropriée du DISC-O-SEM.

En cas de dégradation du sol et de résultat contraire au but recherché alors que ces règles de sécurité et consignes d'utilisation n'ont pas été respectées, la responsabilité de AGRISEM INTERNATIONAL ne pourra en aucun cas être engagée.

7. SEMOIR PNEUMATIQUE DST 6000

7.1 CARACTÉRISTIQUES TECHNIQUES



Largeur de travail :	5m à 8m
Poids total à vide :	4436Kg
Volume trémie :	2x1500L
Volume rehausse :	6x500L
Distribution :	INOX
Cylindrée petites graines :	0 – 30,3cm ³
Cylindrée grosses graines :	0 – 595,7cm ³
Rapport de vitesse :	r = 12/17 ou r = 17/12
Entraînement turbine :	Hydraulique

7.2 MISE EN SERVICE DE LA TURBINE (CRARY)

7.2.1. Raccordement des flexibles hydrauliques

Le débit d'huile délivré par le tracteur doit au moins être égal à 40L/min. Au dessous de cette valeur, la vitesse de rotation de la turbine pourrait être insuffisante, notamment pour le semis de grosses graines.

Pression d'utilisation maxi : 200 bars

Connecter le coupleur de la Pression sur un des distributeurs simple effet du tracteur (cf. : figure N°9).



Figure N°9

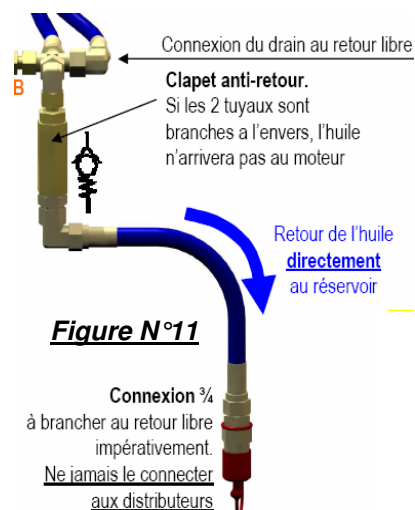


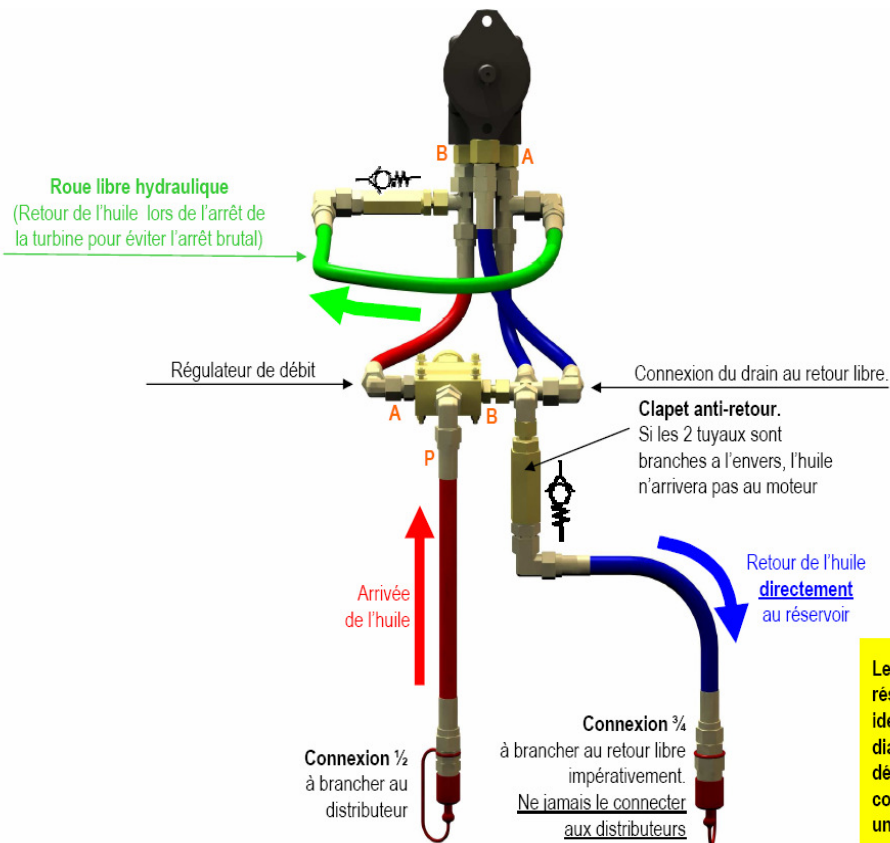
Figure N°10

Repérer le type de coupleur qui se situe sur le retour libre du réservoir hydraulique du tracteur (coupleur à visser, coupleur à clapet ...)
(cf. : figure N°10).

Se munir d'un adaptateur pour connecter le coupleur à clapet du retour du moteur de la turbine (*Flexible 3/4*) au clapet du retour libre du réservoir hydraulique du tracteur (cf. : figure N°11).

ATTENTION : Le retour doit **IMPERATIVEMENT** être connecté au réservoir du tracteur = **RETOUR LIBRE** avant toute mise en service du moteur de la turbine.





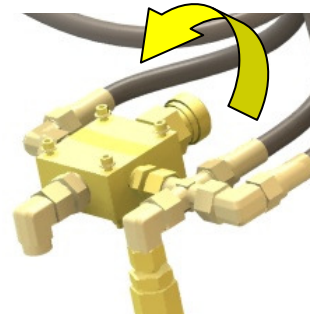
Q = 40 L/min
P = 180 Bar
C = 9 cm³



Le diamètre du flexible allant jusqu'au réservoir du tracteur doit impérativement être identique à celui-ci. Aucune restriction de diamètre ne doit être effectuée sous peine de détériorer le fonctionnement de la turbine. Les connexions hydrauliques doivent être uniquement en 3/4.

7.2.2. Réglage du régulateur pour turbine Crary

Ouvrir à fond la molette située sur le régulateur. Pour ce faire tournez le dans le sens des aiguilles d'une montre. Le débit d'huile sera au maximum (cf. : **figure N°12**).



7.2.3 Mise en service du moteur de la turbine

Actionner le distributeur du tracteur dans sa position ouvert permanent. La turbine doit tourner.

Dans le cas contraire, contrôler l'installation hydraulique et si le retour est sur le retour libre du tracteur (cf. : **figure N°13**).

Actionner de nouveau le distributeur du tracteur dans sa position ouvert permanent. La turbine doit tourner.

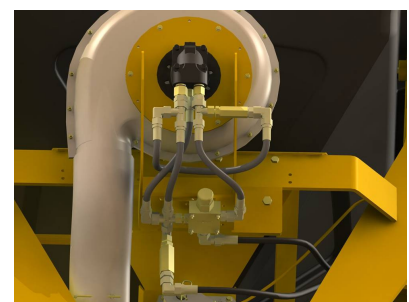


Figure N°13

7.2.4. Réglage de la vitesse du moteur de la turbine

Actionner le limiteur de débit gradué situé sur le régulateur pour faire varier la vitesse de rotation de la turbine (cf. : **figure N°14**).

Nota : pour les tracteurs équipés de régulateurs sur le distributeur, il est préférable d'ouvrir entièrement le limiteur de débit de la turbine et de réguler le débit sur le distributeur. Ceci limitera l'effet de laminage.



Figure N°14

Actionner le limiteur de débit pour faire varier la vitesse de rotation de la turbine et ainsi jouer sur la pression interne des conduits de distribution.

Le manomètre fixé à proximité de la turbine, permet de visualiser cette pression.

☞ Le régime de la turbine doit être réglé en fonction du type de graine que l'on souhaite semer ainsi que de la largeur de travail considérée. A titre indicatif **cf. tableau ci-dessus** :

Largeur de travail	5m	6m
petites graines :	40mbar	50mbar
grosses graines :	60mbar	70mbar



Ne pas manœuvrer le limiteur de débit lorsque le moteur tourne

7.3 TRÉMIES

Les trémies en polyamide haute densité permettent l'incorporation d'engrais au semis en utilisant une trémie pour la fertilisation et la seconde pour la semence.

Elles sont accessibles par la passerelle latérale située sur le côté gauche du LIFT-O-SEM. La passerelle centrale est elle destinée à faciliter les vas et viens lors de la phase de remplissage par la vis de chargement.

Les 2 trémies sont fermées chacune par une bâche souple enroulable (**cf. : figure N°17**).



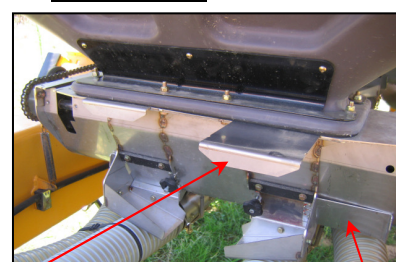
Figure N°17 : Passerelles

7.3.1. Remplissage

Avant le remplissage de la trémie, veiller à ce que les 2 trappes de vidange (**cf. : figure N°18**), de l'organe de distribution, soient correctement fermées.

Afin de faciliter le réglage des débits ultérieur, il est fortement conseiller de fermer également les 2 trappes permettant d'obturer le conduit d'alimentation de la distribution (**cf. : figure N°18**).

S'assurer également que le tamis situé à l'intérieur de la trémie soit parfaitement dégagé, afin de faciliter l'écoulement de la semence.



Trappe fermeture Trappe vidange

Figure N°18 : Distribution

Des hublots extérieurs, vous, permettront de visualiser l'évolution du niveau de la semence afin de pouvoir estimer la quantité restante.

7.3.2. Vidange

Pour vidanger la trémie, disposer un récipient récupérateur sous les 2 goulottes de vidange. Ouvrez progressivement les 2 trappes de vidange l'une après l'autre afin d'augmenter le débit de vidange.

Une fois la trémie vidée, retirer le lit de semence encore présent à l'intérieur de la distribution, à l'aide d'un pinceau ou outils similaire, puis refermer les trappes.



Ne pas utiliser d'outils haute pression pour le nettoyage intérieur de la distribution

☞ Après utilisation, vidanger et nettoyer systématiquement la trémie et le train de cannelures, puis entreposer la machine dans une zone abritée.

7.4 DISTRIBUTIONS

7.4.1 Descriptif

Chaque trémie dispose d'une distribution de type volumétrique, composée de 2 canaux identiques de distribution (*cf. : figure N°19*). La modulation du dosage se fait par le déplacement latéral d'un train de cannelures, translatant à l'aide d'un volant. Ce train de cannelures est constitué, asymétriquement, de :

- 2 grosses cannelures (grosses graines),
- 2 petites cannelures (petites graines),
- 2 cylindres doseurs.



Figure N°19 : Distribution volumétrique

La mise en rotation du volant combiné à un curseur, permet à l'utilisateur, via une échelle graduée (mm), de visualiser la longueur de cannelure utilisée.

L'échelle graduée se décompose en deux zones :

- échelle positive : débit grosses cannelures (comprise entre 0 et 96mm)
- échelle négative : débit petites cannelures (comprise entre 0 et -16mm)
- ☞ A la valeur 0 correspond la position neutre pour laquelle la distribution ne tolère aucun débit.



Toute réduction de débit : grosses ou petites cannelures, doit être précédé d'une vidange de la distribution. Le non respect de cette consigne aurait des répercussions dommageables.

Une cassette amovible située sur le côté de la distribution permet de bénéficier de deux rapports de vitesses (*cf. : figure N°20 et N°21*). En option, une cassette spéciale permet d'avoir un troisième rapport pour les petites graines (*cf. : figure N°22*).

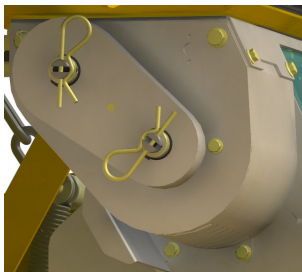


Figure N°20 : Rapport grand débit



Figure N°21 : Rapport petit débit



Figure N°22 : Cassette petit débit

Pour passer d'un rapport de vitesse à un autre, il suffit de retirer les deux goupilles bêta, faire coulisser la cassette vers l'extérieur, puis de la repositionner à veillant à bien l'indexer par rapport aux deux axes. La cassette petit débit permet d'avoir une surface de cannelure plus important donc une répartition plus homogène et ainsi d'affiner le réglage.

☞ Pour des raisons de sécurité, les deux goupilles spiralées permettant l'indexage de la cassette par rapport aux deux axes, ont été dimensionnées pour résister à un couple de transmission normal. Dans le cas où l'effort s'avère trop important (>180Nm) l'une des deux goupilles cisailera.

7.4.2 Réglage de débit

Fonction du type de semence utilisée, de la largeur de travail considérée, ainsi que la densité de semis souhaitée (Kg/ha), se reporter au tableau de dosage ci-après. Celui-ci vous permettra de définir le rapport de cassette à utiliser ainsi que la valeur de l'échelle (mm) sur laquelle vous devez vous positionner.

Tableau de dosage (kg/Ha) pour largeur de travail 5m et 6m - (Semence + Semence)

Cassette r=12/17	Grandes cannelures	Semence	Blé	Seigle	Orge	Avoine	Pois - Soja	Graminée						
		Semilla	Trigo	Centeno	Cebada	Avena	Arveja - Soja	Graminea						
		Seme	Grano	Segala	Orzo	Avena	Piselli - Soja	Forragio						
Seed	Corn	Rye	Barlez	Oats	Peas - Soya	Grass								
Saatgut	Getreide	Roggen	Gerste	Hafer	Erbesen - Soja	Futteranbau								
	Débit	Grand débit												
		5m	6m	5m	6m	5m	6m	5m	6m	5m	6m	5m	6m	
	6	29,4	24,5	28,3	23,6	26,0	21,6	19,1	15,9	30,9	25,8	13,8	11,5	
	10	49,0	40,9	47,1	39,3	43,3	36,1	31,8	26,5	51,6	43,0	22,9	19,1	
	14	68,6	57,2	66,0	55,0	60,6	50,5	44,6	37,1	72,2	60,2	32,1	26,7	
	18	88,2	73,5	84,8	70,7	77,9	64,9	57,3	47,8	92,8	77,4	41,3	34,4	
	22	107,9	89,9	103,7	86,4	95,2	79,4	70,0	58,4	113,5	94,5		42,0	
	26	127,5	106,2	122,5	102,1	112,6	93,8	82,8	69,0	134,1	111,7			
	30	147,1	122,6	141,3	117,8	129,9	108,2	95,5	79,6	154,7	128,9			
	34	166,7	138,9	160,2	133,5	147,2	122,7	108,2	90,2	175,3	146,1			
	38	186,3	155,2	179,0	149,2	164,5	137,1	121,0	100,8	196,0	163,3			
	42	205,9	171,6	197,9	164,9	181,8	151,5	133,7	111,4	216,6	180,5			
	46	225,5	187,9	216,7	180,6	199,2	166,0	146,4	122,0	237,2	197,7			
	50	245,1	204,3	235,6	196,3	216,5	180,4	159,2	132,6	257,9	214,9			
	54	264,7	220,6	254,4	212,0	233,8	194,8	171,9	143,3	278,5	232,1			
	58	284,3	236,9	273,3	227,7	251,1	209,3	184,6	153,9	299,1	249,3			
	62	303,9	253,3	292,1	243,4	268,4	223,7	197,4	164,5	319,7	266,4			
	66	323,6	269,6	311,0	259,1	285,7	238,1	210,1	175,1	340,4	283,6			
	70		286,0		274,8	303,1	252,5		185,7	361,0	300,8			
	74		302,3		290,5		267,0		196,3	381,6	318,0			
	78				306,2		281,4		206,9	402,3	335,2			
	82						295,8				352,4			
	86										369,6			
	90										386,8			
	94										404,0			
	96													
	Petites cannelures	Semence	Colza				Trèfle				Luzerne			
Semilla		Colza				Trebol				Alfalfa				
Seme		Colza				Trifoglio				Alfalfa				
Seed	Colza				Clover				Lucrene					
Saatgut	Raps				Rotk lee				Pfriemenfrag					
	Débit	Petit débit		Grand débit		Petit débit		Grand débit		Petit débit		Grand débit		
		5m	6m	5m	6m	5m	6m	5m	6m	5m	6m	5m	6m	
	-2	1,3	1,0	2,53	2,11	1,5	1,2	2,99	2,50	0,8	0,6	1,52	1,26	
	-4	2,5	2,1	5,06	4,21	3,0	2,5	5,99	4,99	1,5	1,3	3,03	2,53	
	-6	3,8	3,1	7,58	6,32	4,5	3,7	8,98	7,49	2,3	1,9	4,55	3,79	
	-8	5,0	4,2	10,11	8,43	6,0	5,0	11,98	9,98	3,0	2,5	6,07	5,06	
	-10	6,3	5,2	12,64	10,53	7,5	6,2	14,97	12,48	3,8	3,1	7,58	6,32	
	-12	7,6	6,3	15,17	12,64	9,0	7,5	17,97	14,97	4,5	3,8	9,10	7,58	
	-14	8,8	7,3	17,69	14,75	10,4	8,7	20,96	17,47	5,3	4,4	10,62	8,85	
	-16	10,1	8,4	20,22	16,85	11,9	9,9	23,96	19,96	6,0	5,0	12,13	10,11	
Cassette r=6/17	Petites cannelures	Semence	Colza				Trèfle				Luzerne			
		Semilla	Colza				Trebol				Alfalfa			
		Seme	Colza				Trifoglio				Alfalfa			
Seed	Colza				Clover				Lucrene					
Saatgut	Raps				Rotk lee				Pfriemenfrag					
	Débit	5m	6m	5m	6m	5m	6m	5m	6m	5m	6m	5m	6m	
	-2	0,63	0,52	1,49	0,62	0,38	0,31							
	-4	1,26	1,05	2,98	1,24	0,76	0,63							
	-6	1,89	1,57	4,48	1,87	1,13	0,94							
	-8	2,52	2,10	5,97	2,49	1,51	1,26							
	-10	3,15	2,62	7,46	3,11	1,89	1,57							
	-12	3,78	3,15	8,95	3,73	2,27	1,89							
	-14	4,41	3,67	10,44	4,35	2,65	2,20							
	-16	5,04	4,20	11,94	4,97	3,02	2,52							

Nombre de tours de roue / ha :	5m	6m
	608,3	507


 Le tableau ci-dessus est une aide au réglage de débits. Des essais statiques doivent être réalisés avant toute utilisation de la distribution.

Tableau de dosage (kg/Ha) pour largeur de travail 5m et 6m - (Engrais + Semence)



Dans ce cas, le dosage ne s'effectue que sur une seule distribution.

Cassette r=12/17	Grandes cannelures	Semence Semilla Seme Seed Saatgut	Blé Trigo Grano Corn Getreide	Seigle Centeno Segala Rye Roggen	Orge Cebada Orzo Barlez Gerste	Avoine Avena Avena Oats Hafer	Pois - Soja Arveja - Soja Piselli - Soja Peas - Soya Erbsen - Soja	Graminée Graminea Forragio Grass Futteranbau					
		Grand débit											
		Débit	5m	6m	5m	6m	5m	6m	5m	6m	5m	6m	5m
6	14,7	12,3	14,1	11,8	13,0	10,8	9,6	8,0	15,5	12,9	6,9	5,7	
10	24,5	20,4	23,6	19,6	21,6	18,0	15,9	13,3	25,8	21,5	11,5	9,6	
14	34,3	28,6	33,0	27,5	30,3	25,3	22,3	18,6	36,1	30,1	16,0	13,4	
18	44,1	36,8	42,4	35,3	39,0	32,5	28,7	23,9	46,4	38,7	20,6	17,2	
22	53,9	44,9	51,8	43,2	47,6	39,7	35,0	29,2	56,7	47,3	25,2	21,0	
26	63,7	53,1	61,2	51,0	56,3	46,9	41,4	34,5	67,0	55,9	29,8	24,8	
30	73,5	61,3	70,7	58,9	64,9	54,1	47,8	39,8	77,4	64,5	34,4	28,7	
34	83,3	69,5	80,1	66,7	73,6	61,3	54,1	45,1	87,7	73,1	39,0	32,5	
38	93,1	77,6	89,5	74,6	82,3	68,5	60,5	50,4	98,0	81,7	43,5	36,3	
42	103,0	85,8	98,9	82,4	90,9	75,8	66,9	55,7	108,3	90,2		40,1	
46	112,8	94,0	108,4	90,3	99,6	83,0	73,2	61,0	118,6	98,8		43,9	
50	122,6	102,1	117,8	98,2	108,2	90,2	79,6	66,3	128,9	107,4			
54	132,4	110,3	127,2	106,0	116,9	97,4	86,0	71,6	139,2	116,0			
58	142,2	118,5	136,6	113,9	125,6	104,6	92,3	76,9	149,6	124,6			
62	152,0	126,6	146,1	121,7	134,2	111,8	98,7	82,2	159,9	133,2			
66	161,8	134,8	155,5	129,6	142,9	119,1	105,1	87,5	170,2	141,8			
70	171,6	143,0	164,9	137,4	151,5	126,3	111,4	92,8	180,5	150,4			
74	181,4	151,2	174,3	145,3	160,2	133,5	117,8	98,2	190,8	159,0			
78	191,2	159,3	183,7	153,1	168,8	140,7	124,2	103,5	201,1	167,6			
82	201,0	167,5	193,2	161,0	177,5	147,9	130,5	108,8	211,4	176,2			
86	210,8	175,7	202,6	168,8	186,2	155,1	136,9	114,1	221,8	184,8			
90	220,6	183,8	212,0	176,7	194,8	162,4	143,3	119,4	232,1	193,4			
94	230,4	192,0	221,4	184,5	203,5	169,6	149,6	124,7	242,4	202,0			
96	235,3	196,1	226,1	188,5	207,8	173,2	152,8	127,3	247,5	206,3			
Cassette r=6/17	Petites cannelures	Semence Semilla Seme Seed Saatgut	Colza Colza Colza Colza Raps	Trèfle Trebol Trifoglio Clover Rotk lee	Luzerne Alfalfa Alflafa Lucrene Pfriemenfgraf								
		Petit débit		Grand débit		Petit débit		Grand débit		Petit débit		Grand débit	
		Débit	5m	6m	5m	6m	5m	6m	5m	6m	5m	6m	5m
-2	0,63	0,52	1,26	1,05	0,75	0,62	1,50	1,25	0,38	0,31	0,76	0,63	
-4	1,26	1,05	2,53	2,11	1,49	1,24	2,99	2,50	0,76	0,63	1,52	1,26	
-6	1,89	1,57	3,79	3,16	2,24	1,87	4,49	3,74	1,13	0,94	2,28	1,90	
-8	2,52	2,10	5,06	4,21	2,98	2,49	5,99	4,99	1,51	1,26	3,03	2,53	
-10	3,15	2,62	6,32	5,27	3,73	3,11	7,49	6,24	1,89	1,57	3,79	3,16	
-12	3,78	3,15	7,58	6,32	4,48	3,73	8,98	7,49	2,27	1,89	4,55	3,79	
-14	4,41	3,67	8,85	7,37	5,22	4,35	10,48	8,73	2,65	2,20	5,31	4,42	
-16	5,04	4,20	10,11	8,43	5,97	4,97	11,98	9,98	3,02	2,52	6,07	5,06	
Cassette r=6/17	Petites cannelures	Semence Semilla Seme Seed Saatgut	Colza Colza Colza Colza Raps	Trèfle Trebol Trifoglio Clover Rotk lee	Luzerne Alfalfa Alflafa Lucrene Pfriemenfgraf								
		5m		6m		5m		6m					
		Débit	5m	6m	5m	6m	5m	6m	5m	6m			
-2	0,31	0,26	0,75	0,31	0,19	0,16							
-4	0,63	0,52	1,49	0,62	0,38	0,31							
-6	0,94	0,79	2,24	0,93	0,57	0,47							
-8	1,26	1,05	2,98	1,24	0,76	0,63							
-10	1,57	1,31	3,73	1,55	0,94	0,79							
-12	1,89	1,57	4,48	1,87	1,13	0,94							
-14	2,20	1,84	5,22	2,18	1,32	1,10							
-16	2,52	2,10	5,97	2,49	1,51	1,26							

Nombre de tours de roue / ha :	5m	6m
	608,3	507



Le tableau ci-dessus est une aide au réglage de débits. Des essais statiques doivent être réalisés avant toute utilisation de la distribution.

7.4.3 Contrôle de débit

- ☞ Avant toute utilisation s'assurer que l'intérieur des différentes cannelures soit totalement propre. Dans le cas contraire les essais de débits seraient erronés.
- ☞ Veiller également, que l'intérieur de la distribution soit totalement dépourvu de grain avant tout déplacement du train de cannelures.

Après avoir réalisé tous les réglages nécessaires :

- 1- mettre en place la cassette sur le bon rapport de vitesse,
- 2- régler le débit en fonction de la densité souhaité ;
- 3- disposer un récipient d'étalonnage, préalablement pesé, sous les trappes d'obturation de chacun des 2 canaux de distribution (**cf. : Figure N°22**),
- 4- ouvrir les 2 trappes d'obturation de chacun des 2 canaux de distribution, en les faisant basculer sur l'arrière,
- 5- définir le pourcentage de surface à simuler,
- 6- réaliser le nombre de tours de roue correspondant.
- 7- peser le grain contenu dans l'auget,
- 8- rapporter ce poids à une surface d'un hectare,
- 9- comparer le résultat obtenu avec celui mentionné dans le tableau.



Figure N°22 : Trappes d'obturation

Pour réaliser les tests de débits, placer la manivelle (qui se trouve à l'avant de la trémie), sur l'arbre d'entraînement. (**cf. : Figure N°23**). Les tours de manivelle doivent s'effectuer avec régularité, environ un tour par seconde. Le nombre de tour est donné à titre indicatif et peut varier selon la nature du terrain.



Figure N°23 : Manivelle de test

Voici le tableau du nombre de tour de manivelle à effectuer en fonction de la largeur de l'outil pour faire le test de débit.

Largeur semoir	Nombre de tours de manivelle à effectuer	Multiplier le résultat par 20 Pour avoir le débit à l'hectare
5 m	30	
6 m	25	

Deux cas de figures se présentent :

- ☞ La masse obtenue correspond à celle escomptée :
 - refermer les 2 trappes d'obturation de chacun des 2 canaux de distribution. Les essais sont terminés.
- ☞ La masse obtenue est différente de celle escomptée :
 - connaissant : la masse souhaitée :MS
 - la masse mesurée :MM
 - la position du curseur de départ (mm) : ..PCD

Il est possible d'affiner la position de curseur par le calcul suivant :

$$\text{Position du curseur souhaité (mm)} : \quad \text{PCS} = (\text{MS} \times \text{PCD}) / \text{MM}$$

Deux cas de figures :

☞ PCS >> PCD :

- déplacer le curseur jusqu'à sa nouvelle position,
- renouveler les étapes 6 à 9.

☞ PCS << PCD :

Si l'écart entre PCD – PCS \leq 5mm

- déplacer le curseur jusqu'à sa nouvelle position,
- renouveler les étapes 6 à 9.

Sinon ;

- vidanger la distribution, en fermant les 2 trappes permettant d'obturer le conduit d'alimentation de la distribution (cf. paragraphe : §7.3.2.).
- déplacer le curseur jusqu'à sa nouvelle position,
- renouveler les étapes 6 à 9.

7.5 TÊTES DE RÉPARTITION

Chacune des têtes de répartition permet d'alimenter 16 descentes de semis réparties sur la rampe de semis du DISC-O-MULCH.

Fonction de la largeur de travail, 4 retours ont été intégrés à ces têtes pour permettre un recyclage des sorties non utilisées.

Par ailleurs, un couvercle en polycarbonate transparent permet, par le dévissage de 3 écrous papillons, d'accéder à l'intérieur de la tête de répartition (cf. : **Figure N°23**).



Figure N°23 : Tête de répartition



Avant chaque saison d'utilisation du LIFT-O-SEM, nettoyer et souffler l'ensemble des sorties de chaque tête de répartition.

7.6 CONTRÔLES AVANT SEMIS

- 1- S'assurer que la rotation de la roue d'entraînement génère bien un débit de grain à chacune des sorties de la rampe de semis du DISC-O-SEM.
- 2- Vérifier que l'ensemble des tuyaux pneumatiques soit correctement fixé en amont et en aval de la distribution.
- 3- Contrôler le bon raccordement des flexibles hydrauliques de la turbine au distributeur du tracteur.
- 4- Vérifier la pression (mbar) à la sortie de la turbine.

7.7 CONSEILS OPERATOIRES

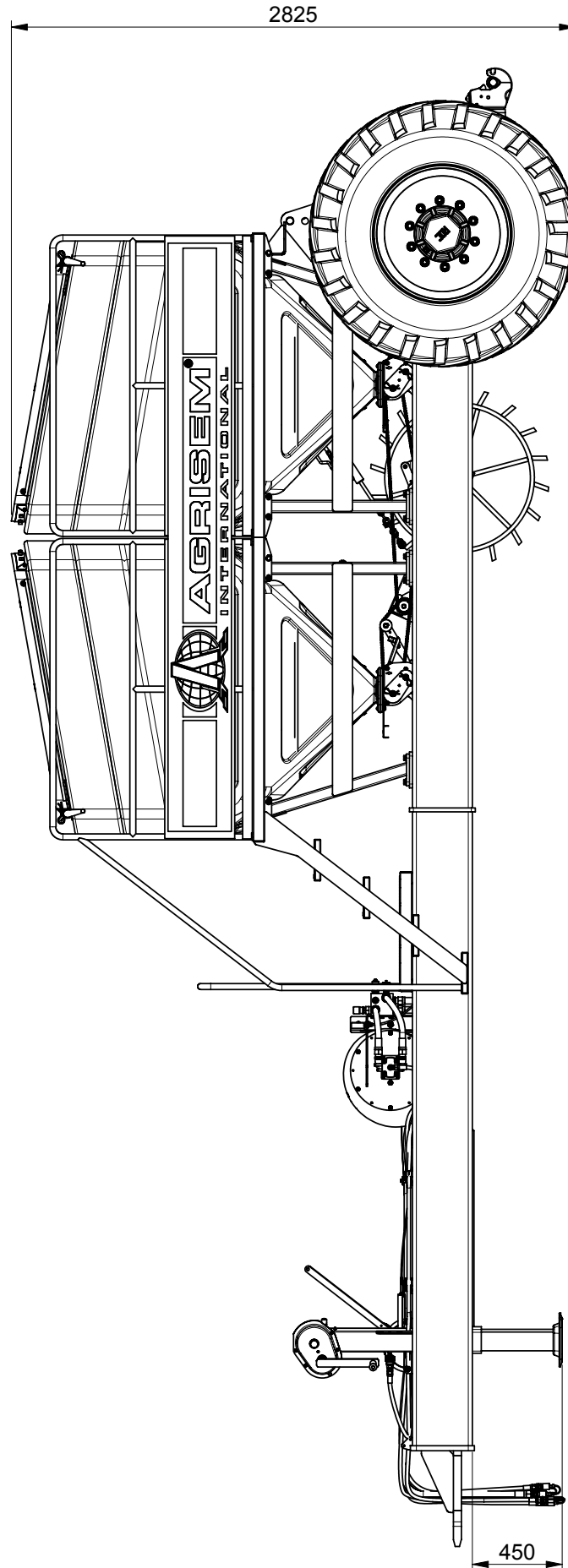
Problèmes	Points à vérifier	Solutions
<i>Mauvais volume / Ha</i>	Réglage du train de cannelures	Vérifier la graduation par rapport à l'abaque
	Sens de la cassette	Vérifier que la cassette se trouve dans le bon sens
	Vérifier l'étanchéité de la bavette	Changer l'épaisseur de la bavette ou bien l'éloigner d'environ ½ mm du cylindre.
<i>La semence n'arrive pas aux têtes de répartitions</i>	Trappes de bas de trémie	Vérifier que les 2 trappes soit bien ouvertes
	Branchement de la turbine	Vérifier les branchements de la turbine par rapport au schéma.
	Inclinaison des tuyaux, flexibles	Essayer de limiter au maximum les angles pour faciliter les angles pour faciliter l'écoulement.
	Pression hydraulique du tracteur	Augmenter la pression hydraulique du distributeur
<i>La semence ne s'écoule pas de certains éléments semeurs</i>	Inclinaisons des tuyaux Ø35	Retendre les tuyaux si nécessaires pour ne pas avoir des parties horizontales
	Éléments semeurs	Vérifier que certains éléments semeurs ne soit pas obturés
<i>Irrégularité de la profondeur de semis</i>	Vitesse d'avancement	La vitesse doit être de 10-12 Km/h au minimum pour régulariser le travail
	Niveau du DOM	Le DOM doit toujours travailler plus ou moins horizontalement
<i>Fuite d'huile sur le moteur de la turbine</i>	Jointes internes	Changer le joint moteur

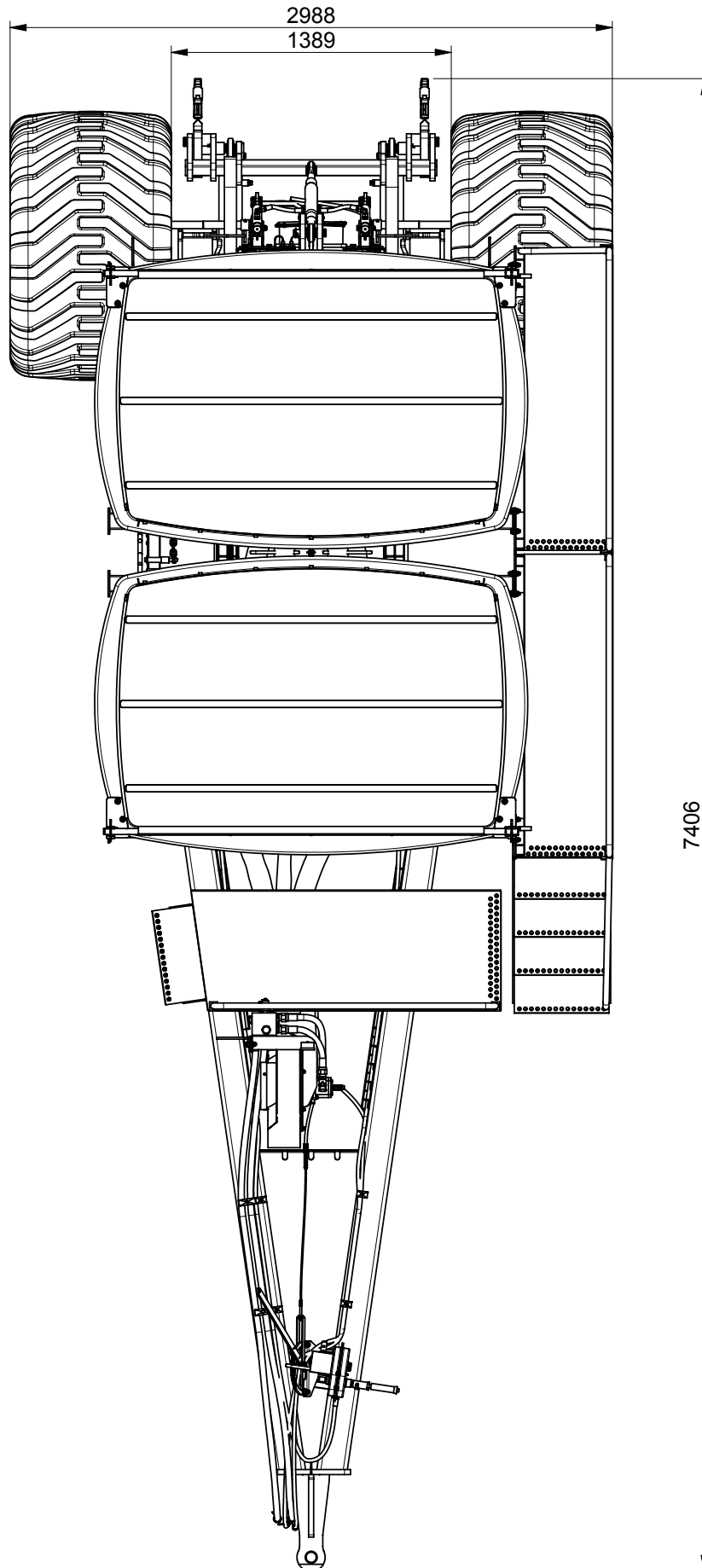
8. ENCOMBREMENT LIFT-O-SEM



LIFT-O-SEM 6000L & DISC-O-MULCH S35 6m repliable

Encombrement

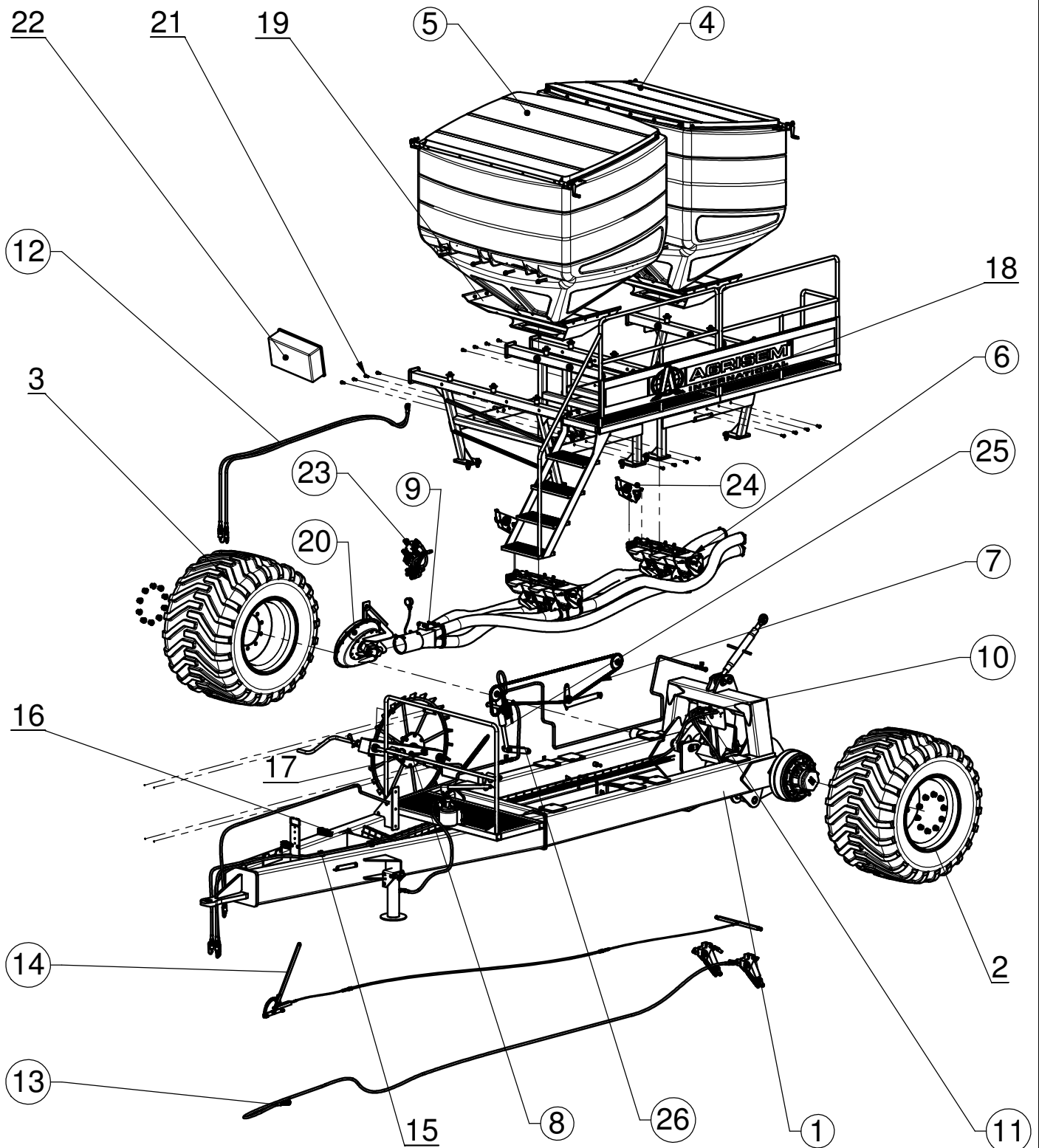




9. PIÈCES DÉTACHÉES LIFT-O-SEM



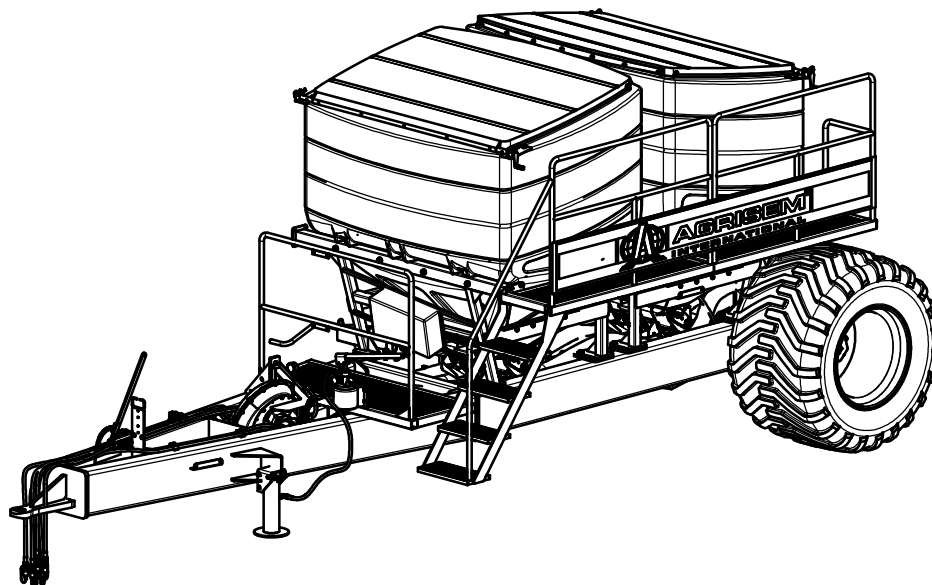
LIFT-O-SEM 6000L

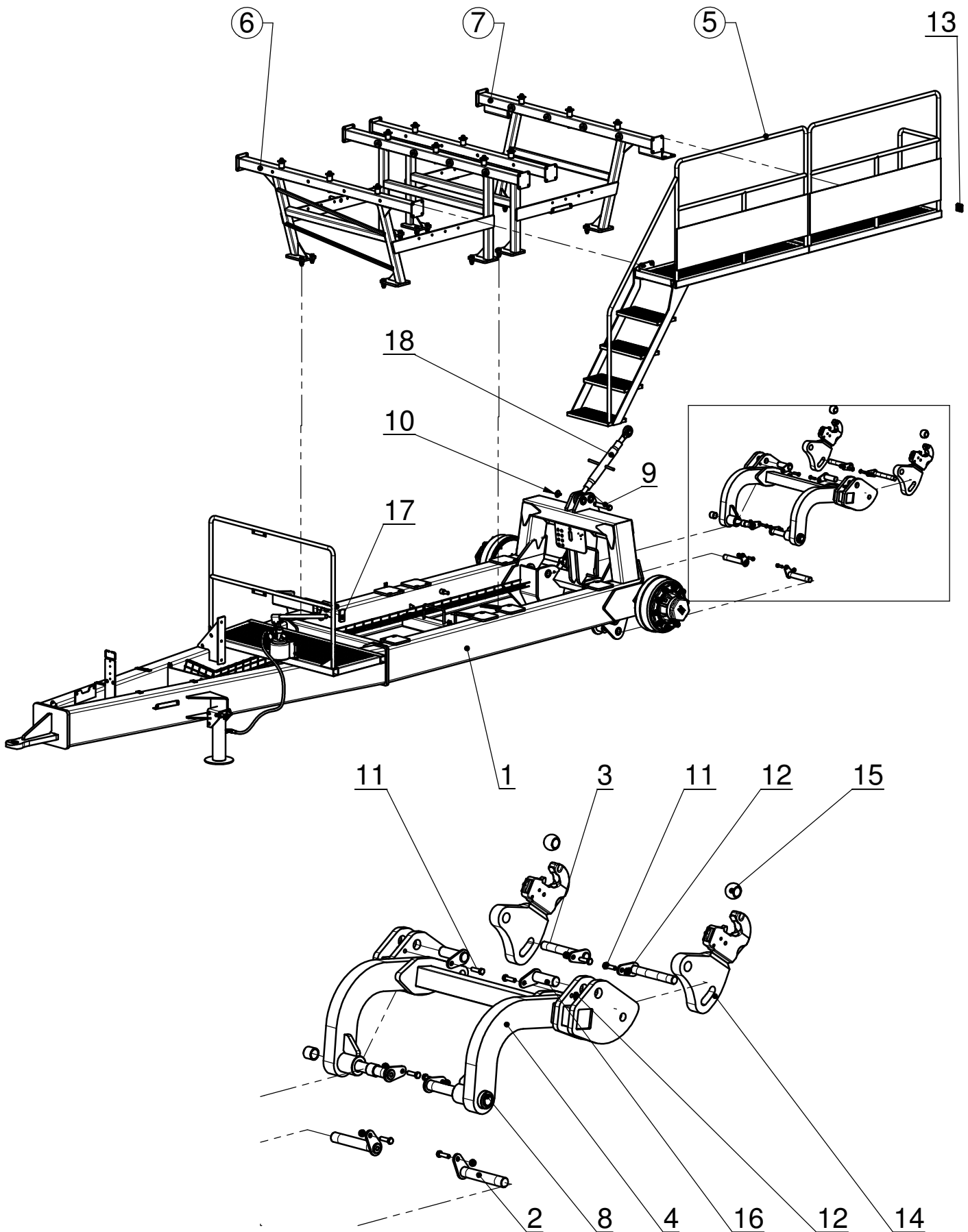


Disc-O-Sem Traîné 6000L - 1 essieu

Référence : DST-6000-FH

					Poids : 4884.06 Kg
Rep	Référence	Désignation	Qté	Poids	Observation
1	SEM05-01-001	Kit châssis DST-6000	1	3483.70	
2	ROUE-528	Roue basse pression \bar{A} 1333 x 800 10 trous \bar{A} 27 sur \bar{A} 335	1	253.00	
3	ROUE-528	Roue basse pression \bar{A} 1333 x 800 10 trous \bar{A} 27 sur \bar{A} 335	1	253.00	
4	SEM04-28-003	Kit Trémie 3000L	1	241.85	
5	SEM04-28-003	Kit Trémie 3000L	1	241.61	
6	SEM01-26-010	Distribution - \varnothing 90	2	37.94	
7	SEM05-22-004	Kit transmission distributions	1	7.96	
8	SEM05-13-005	Kit bras de roue soleil	1	69.54	
9	SEM05-32-002	Kit tuyaux	1	30.01	
10	SEM05-20-001	Kit hydraulique relevage	1	60.33	
11	SEM05-20-003	Kit rallonge hydraulique	1	4.20	
12	SEM05-20-014	Kit flexible hydraulique turbine	1	2.71	
13	SEM05-17-001	Kit freinage hydraulique	1	14.69	
14	SEM05-17-003	Kit frein de parc	1	6.74	
15	CPD17C	Collier flexible double \varnothing 17 complet	4	0.09	
16	CPD30C	Collier flexible double \varnothing 30 complet	2	0.14	
17	CP17C	Collier flexible simple \varnothing 17 complet	1	0.07	
18	ETIQ-687	Autocollant AGRISEM 2950	1	1.11	
19	SEM05-12-501	Berceau de distribution	2	29.08	
20	SEM05-26-001	Soufflerie inclinée	1	31.10	
21	VH12-030-FT	Vis H - M12 x 30 - 8.8 - zingué blanc	16	0.045	
22	1005-000028	Bac	2	9.29	
23	SEM01-31-011	Kit hydraulique Crary	1	8.65	
24	SEM01-26-021	Kit entraînement distribution simple	2	3.44	
25	SEM05-20-015	Kit hydraulique roue soleil double effet	1	10.54	
26	SEM05-12-003	Kit relevage roue soleil double effet pour Lift-O-Sem	1	2.41	

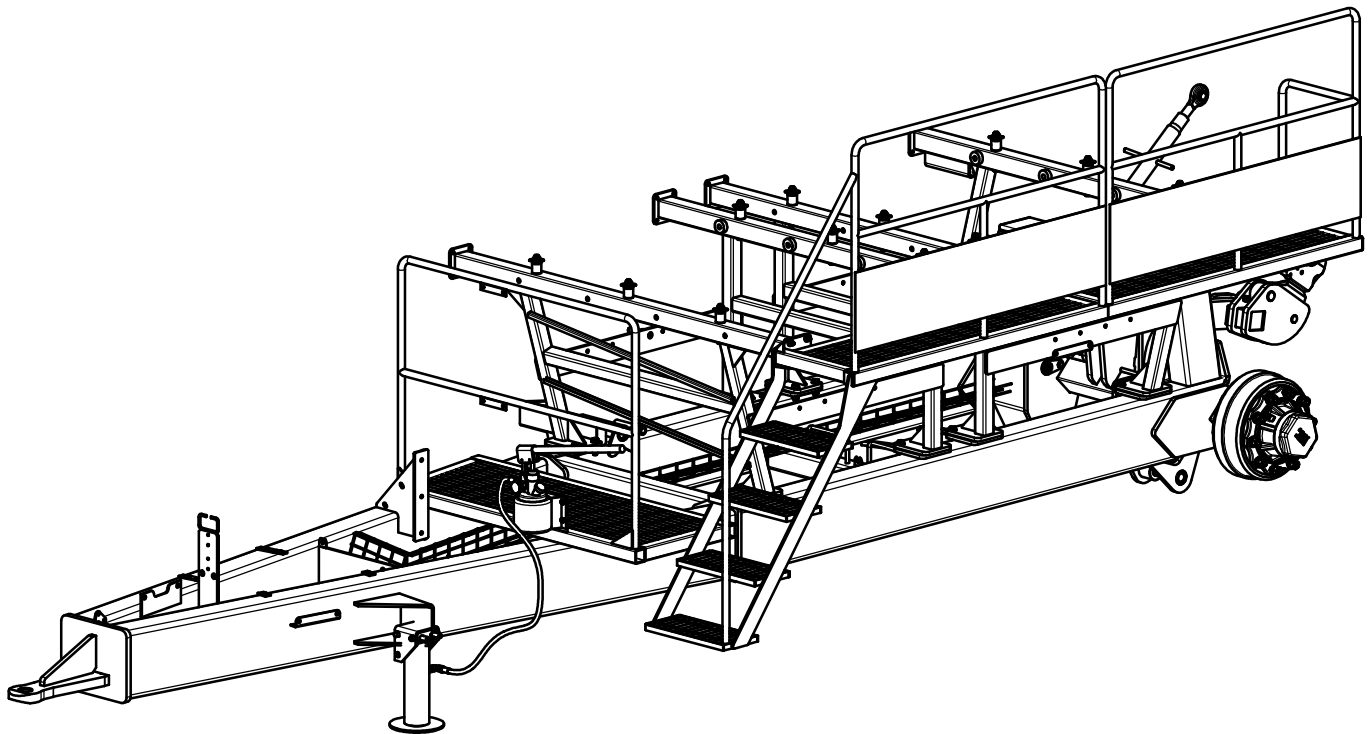


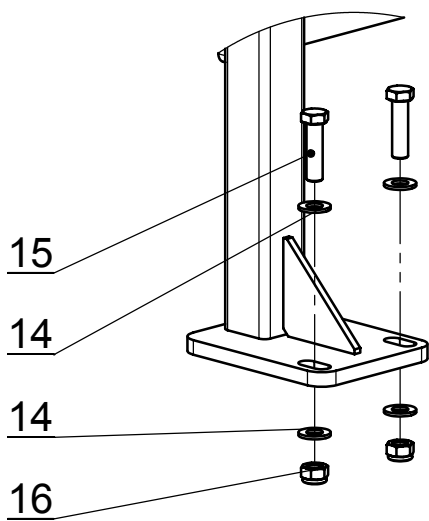
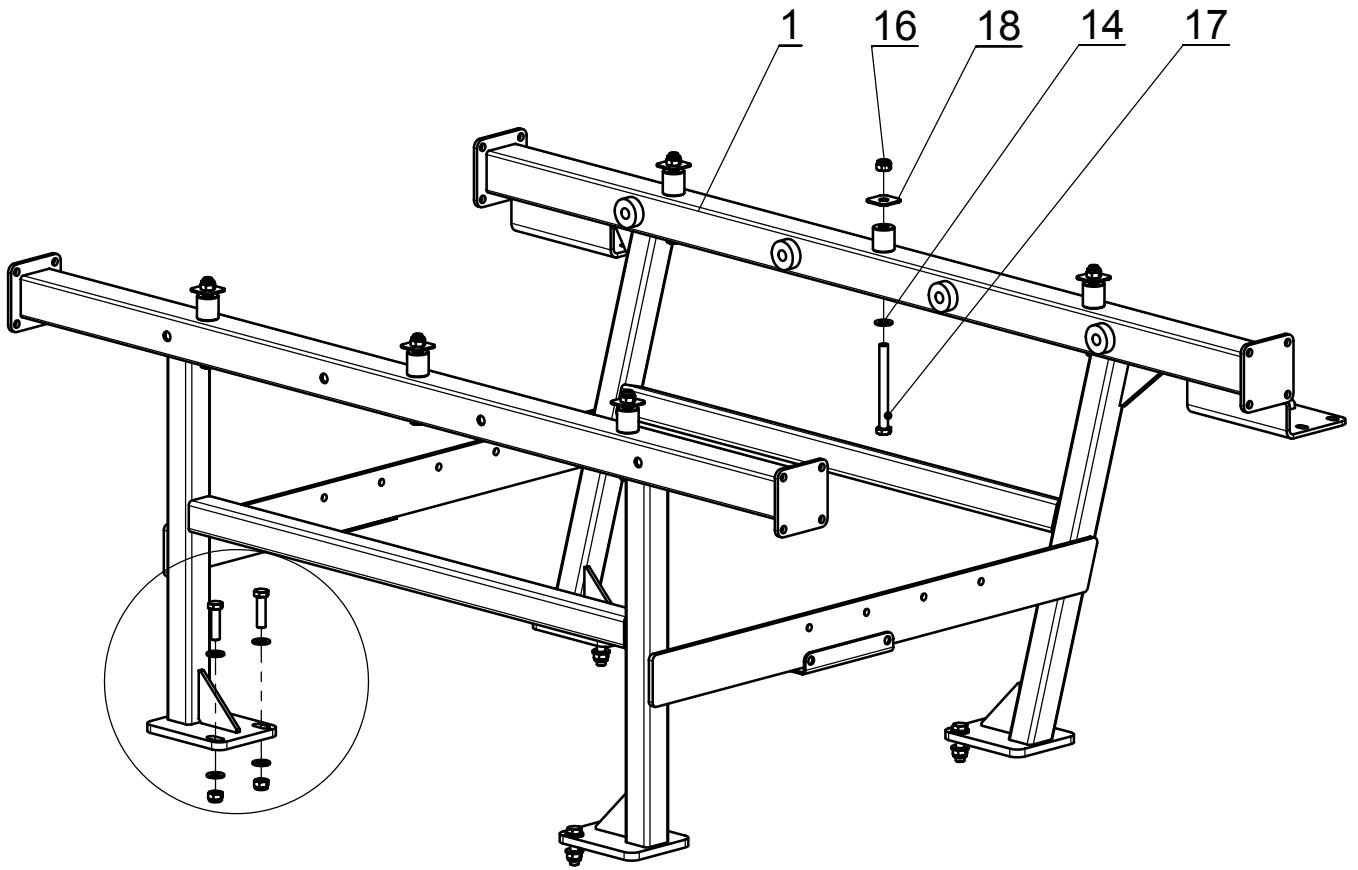


Kit châssis DST-6000

Référence : SEM05-01-001

					Poids : 3508.08 Kg
Rep	Référence	Désignation	Qté	Poids	Observation
1	SEM05-01-501	Châssis	1	2775.83	
2	SEM05-15-501	Axe de fût de vérin	4	2.66	
3	SEM05-15-502	Axe de rotule de vérin	2	1.82	
4	SEM05-02-502	Châssis relevage	1	205.12	
5	SEM05-01-002	Kit passerelles	1	147.99	
6	SEM05-01-004	Kit support trémie avant	1	145.97	
7	SEM05-01-003	Kit support trémie arrière	1	154.70	
8	BF-515	Bague de frottement Ø40 x 40	4	0.03	
9	32-135	Axe Ø32 x 135 catégorie 3	1	1.11	
10	GC-10	Goupille Clips Ø10	1	0.05	
11	VH14-050	Vis H - M14 x 50 - 8.8 - bichromatée jaune	8	0.089	
12	EN14	Ecrou Nylstop M14 - 8.8 - bichromaté jaune	8	0.03	
13	CT60605	Cache tube 60x60x5	1	0.03	
14	SEM05-02-508	Main d'attelage cat2-3	2	23.23	
15	RBI3-3	Rotule de bras inférieur cat 3 - 3	2	0.57	
16	SEM05-15-505	Axe pivot main d'attelage	2	1.52	
17	CT100505	Cache tube 100x50x5	1	0.04	
18	BP33-620-905	Barre de poussée cat 3-3	1	11.32	

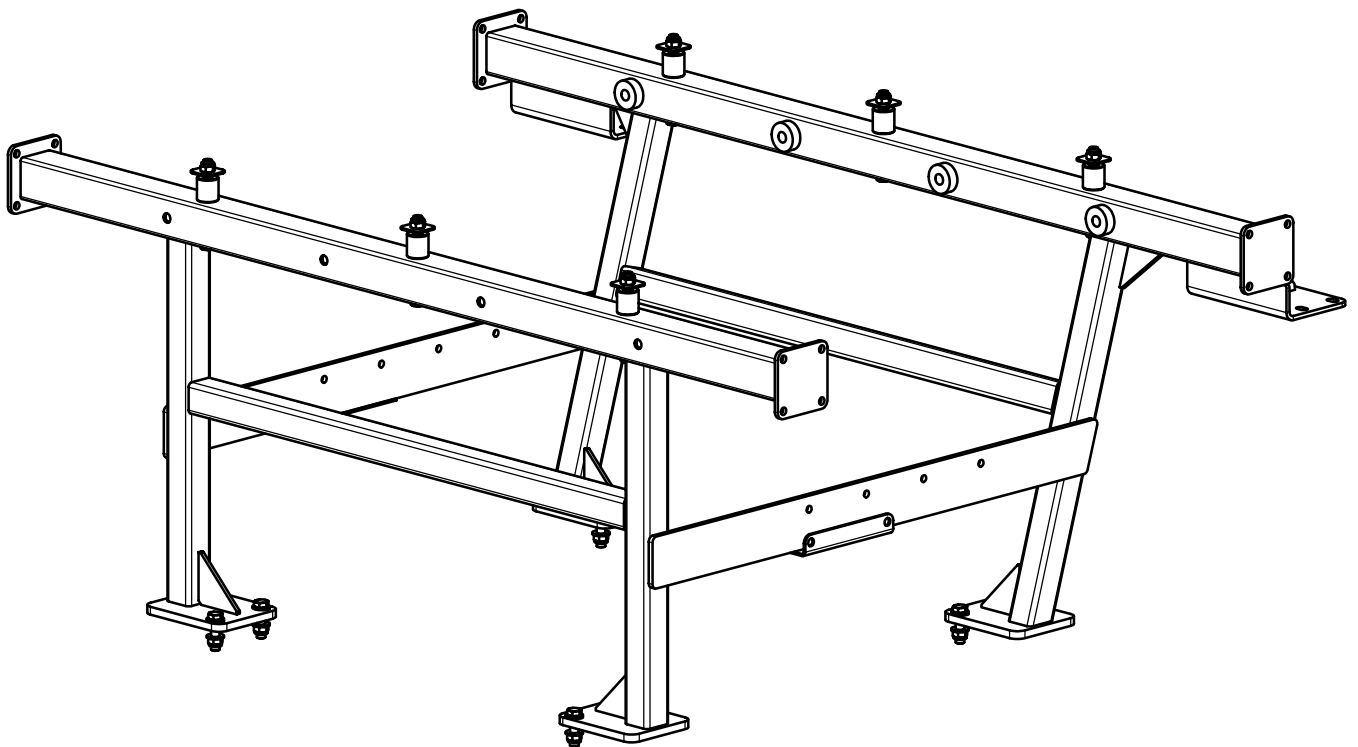


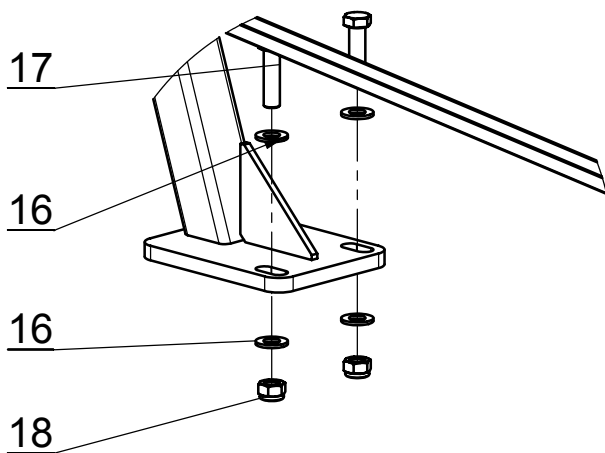
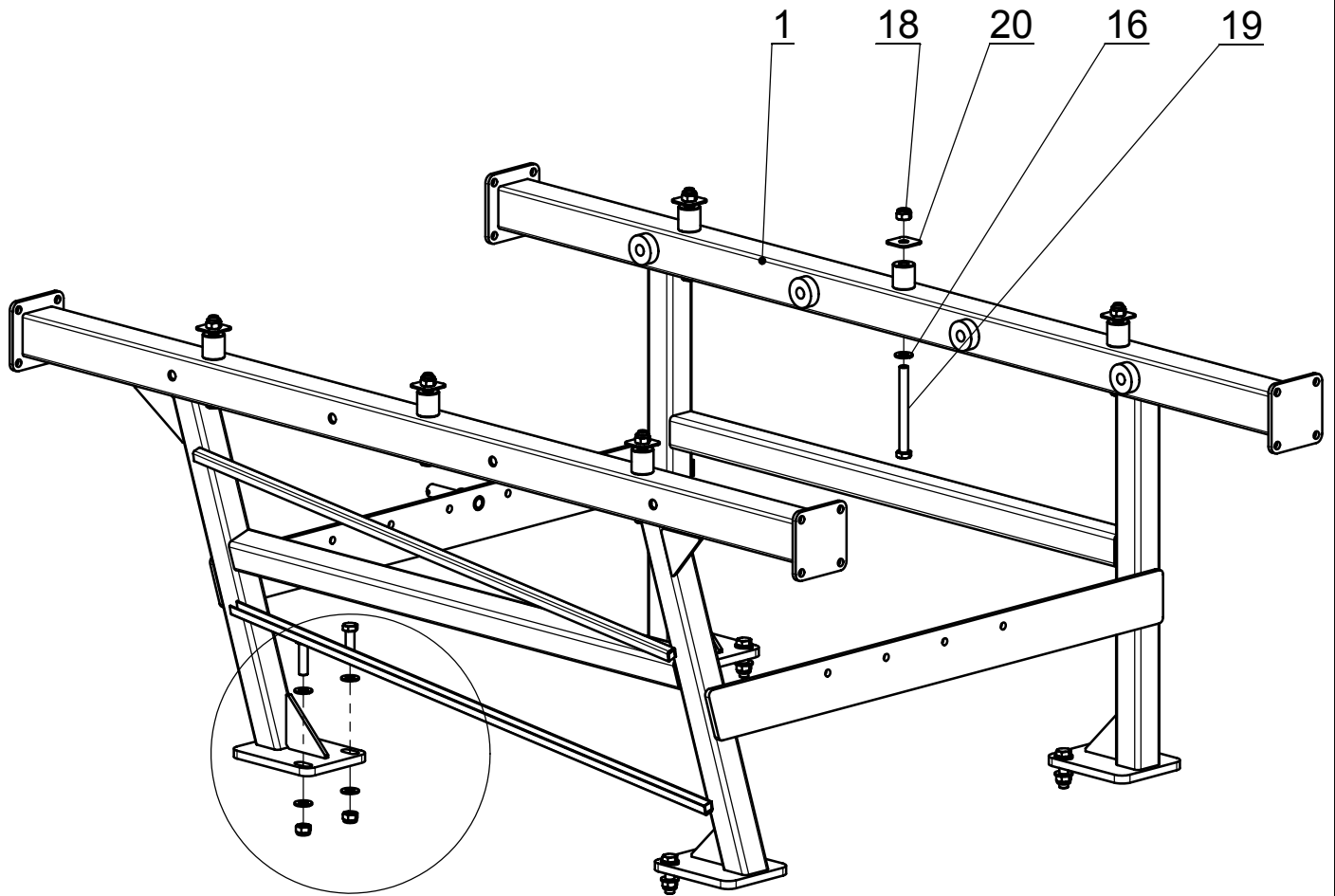


Kit support trémie arrière

Référence : SEM05-01-003

					Poids : 154.70 Kg
Rep	Référence	Désignation	Qté	Poids	Observation
1	VH16-060	Vis H - M16 x 60 - 8.8 - zingué blanc	8	0.133	
2	VH16-160	Vis H - M16 x 160 - 8.8 - zingué blanc	6	0.291	
3	SEM04-01-677	Contre plaque serrage trémie	6	0.05	
4	SEM05-01-523	Châssis trémie arrière	1	150.72	
5	R16M	Rondelle moyenne Ø16 - zingué blanc	22	0.01	
6	EN16	Ecrou Nylstop M16 - 8.8 - zingué blanc	14	0.039	

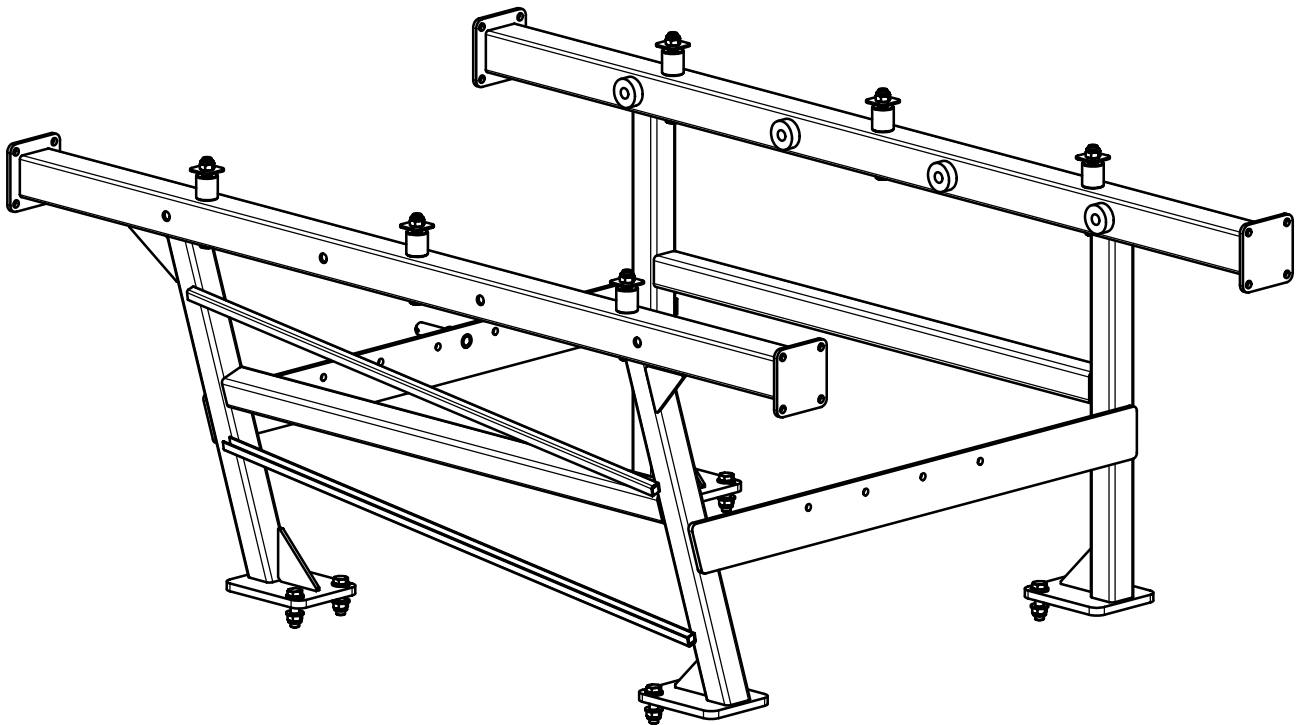


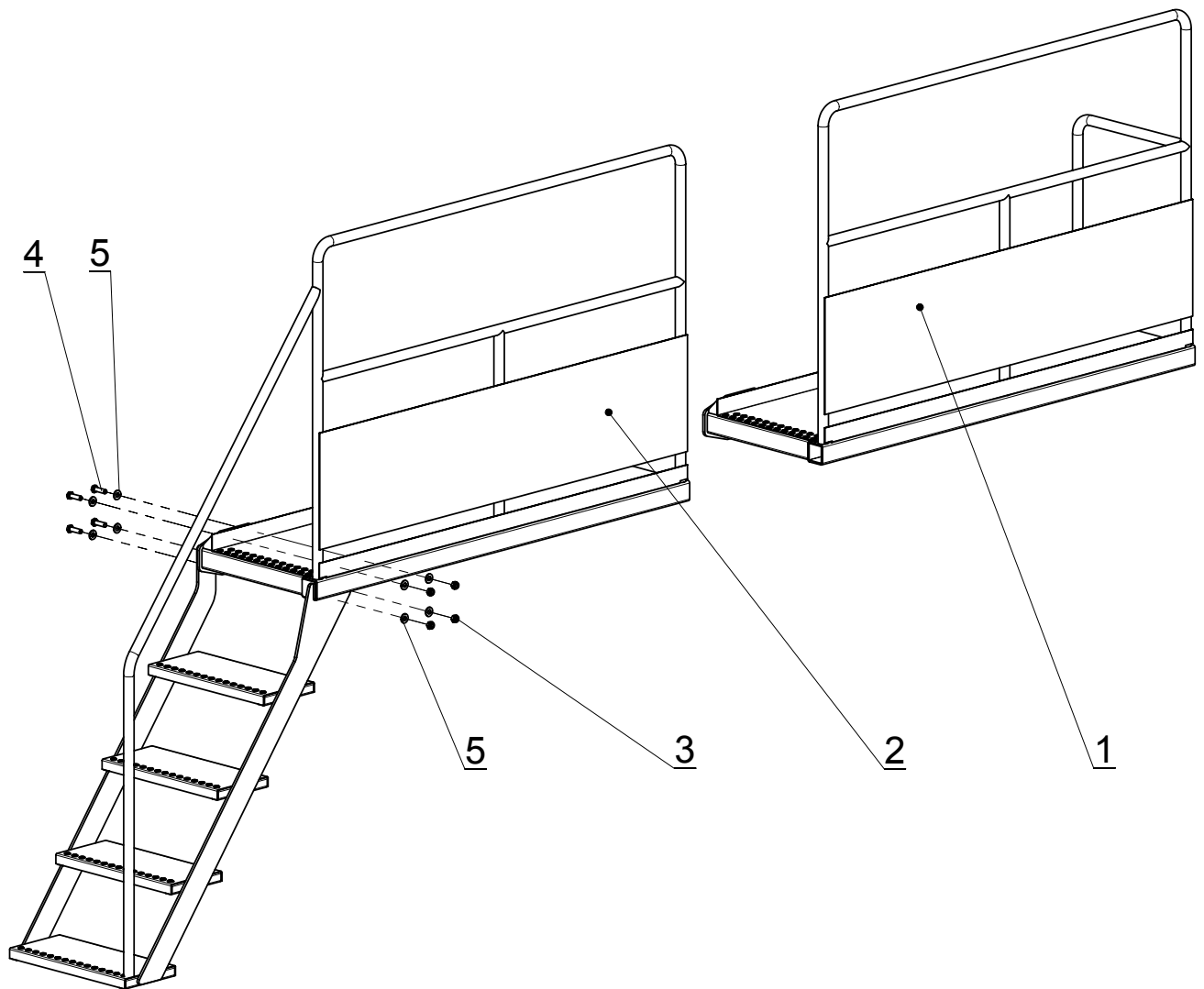


Kit support trémie avant

Référence : SEM05-01-004

					Poids : 145.97 Kg
Rep	Référence	Désignation	Qté	Poids	Observation
1	VH16-060	Vis H - M16 x 60 - 8.8 - zingué blanc	8	0.133	
2	VH16-160	Vis H - M16 x 160 - 8.8 - zingué blanc	6	0.291	
3	SEM04-01-677	Contre plaque serrage trémie	6	0.05	
4	SEM05-01-522	Châssis trémie avant	1	141.99	
5	R16M	Rondelle moyenne Ø16 - zingué blanc	22	0.01	
6	EN16	Ecrou Nylstop M16 - 8.8 - zingué blanc	14	0.039	

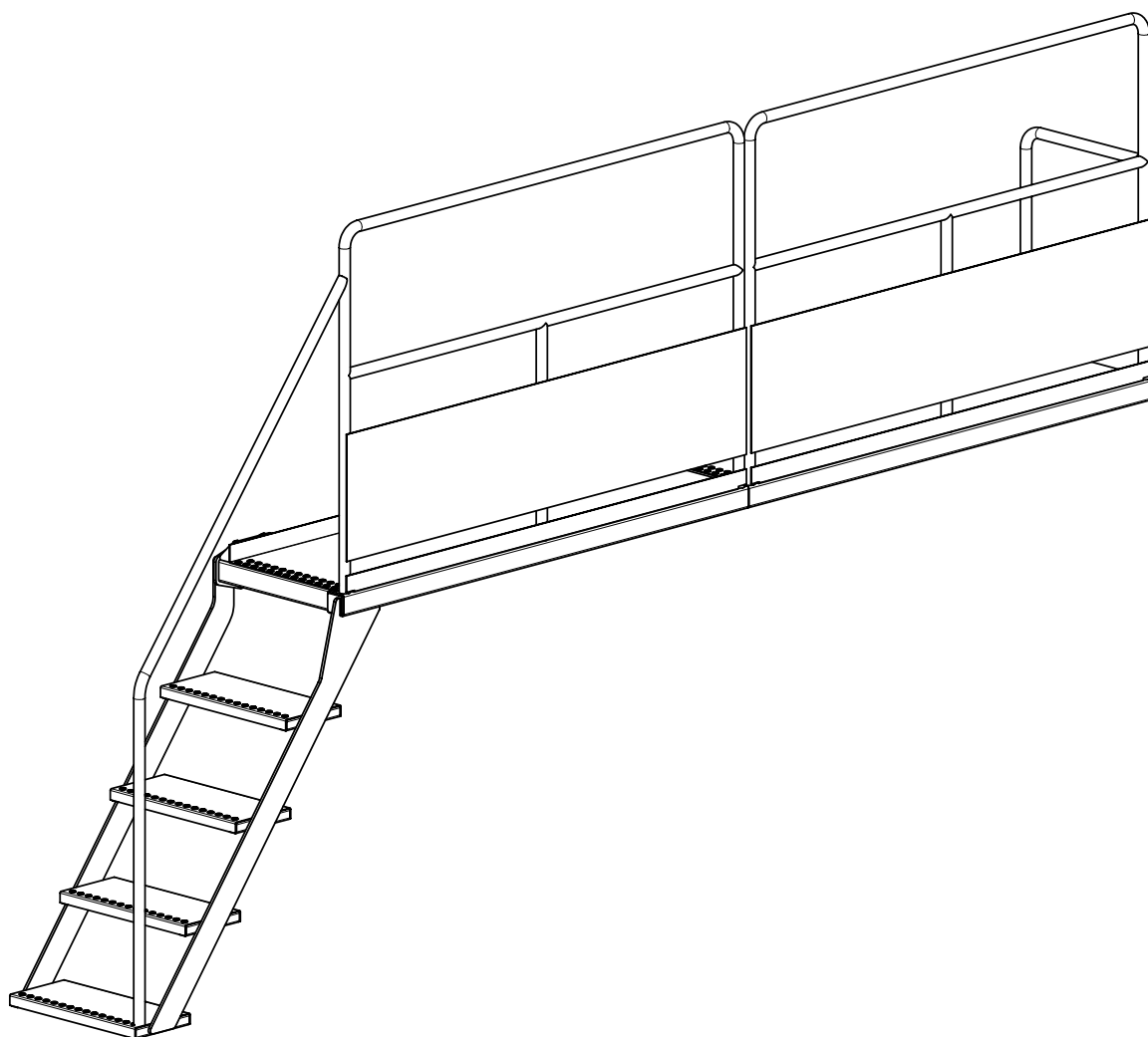


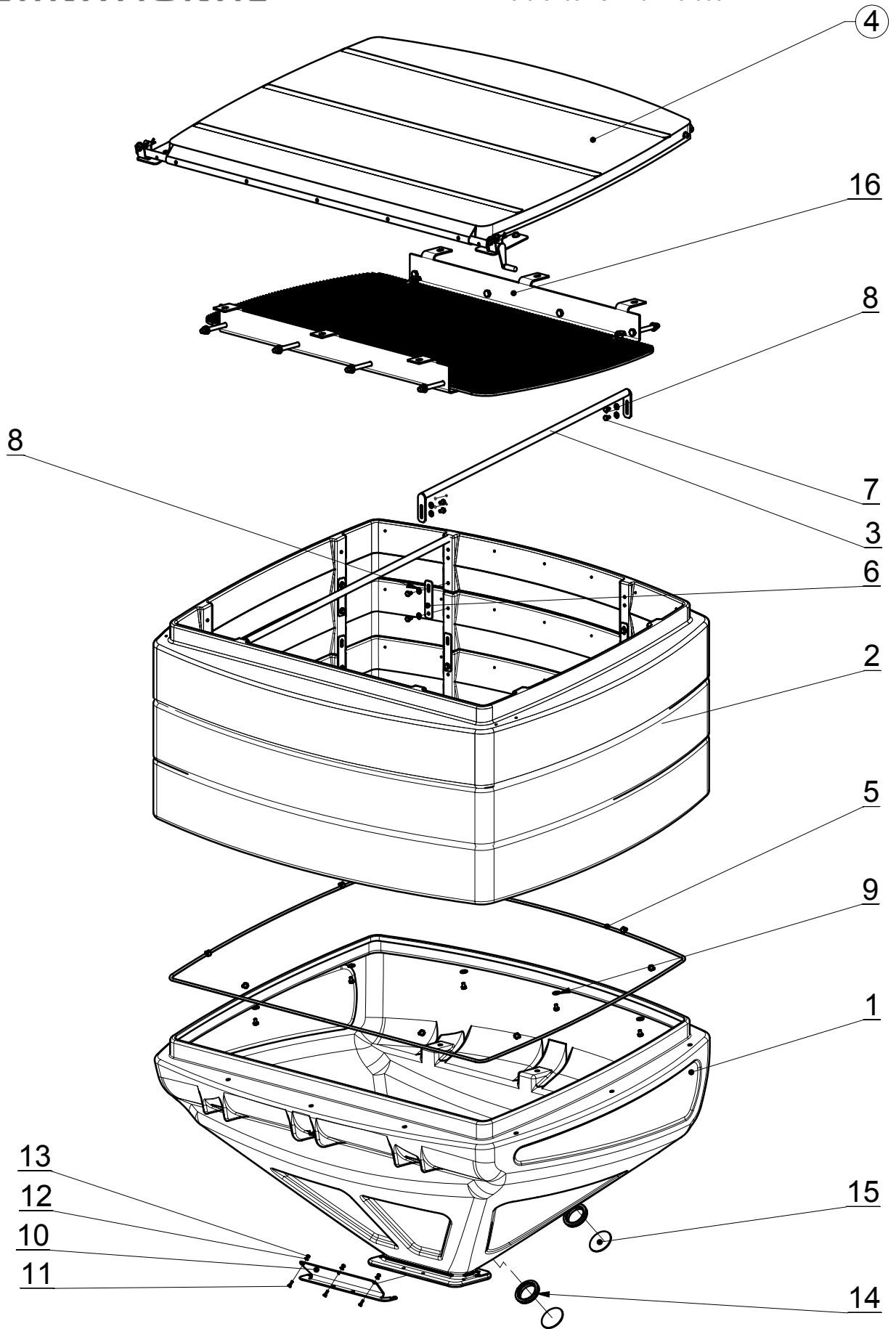


Kit passerelles

Référence : SEM05-01-002

					Poids : 173.39 Kg
Rep	Référence	Désignation	Qté	Poids	Observation
1	SEM05-01-503	Passerelle arrière droite	1	68.33	
2	SEM05-01-505	Passerelle avant droite	1	103.60	
3	EN12	Ecrou Nylstop M12 - 8.8 - bichromaté jaune	16	0.020	
4	VH12-040	Vis H - M12 x 40 - 8.8 - bichromatée jaune	16	0.054	
5	R12M	Rondelle moyenne Ø12 - électro-zingué jaune	32	0.01	

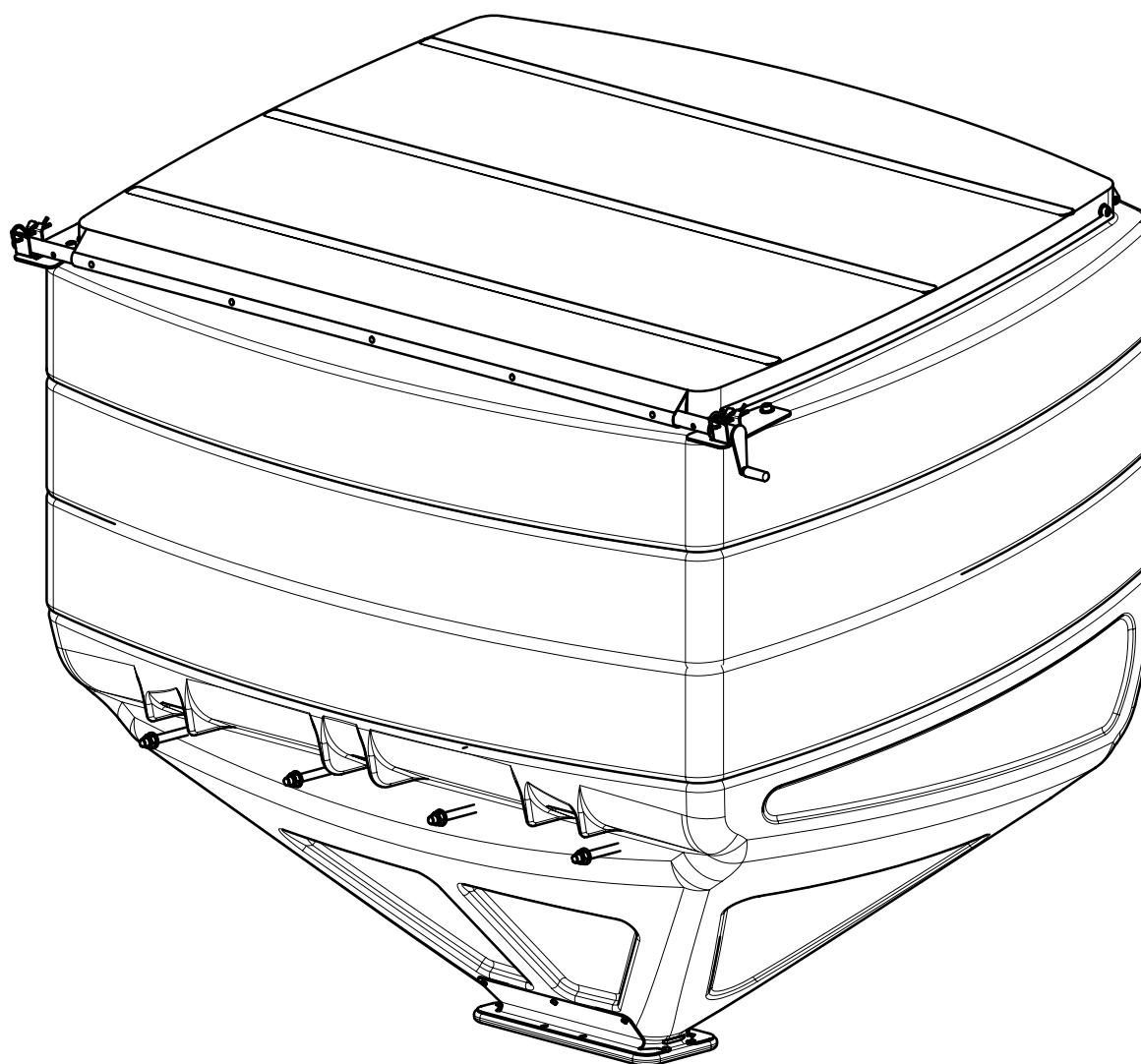


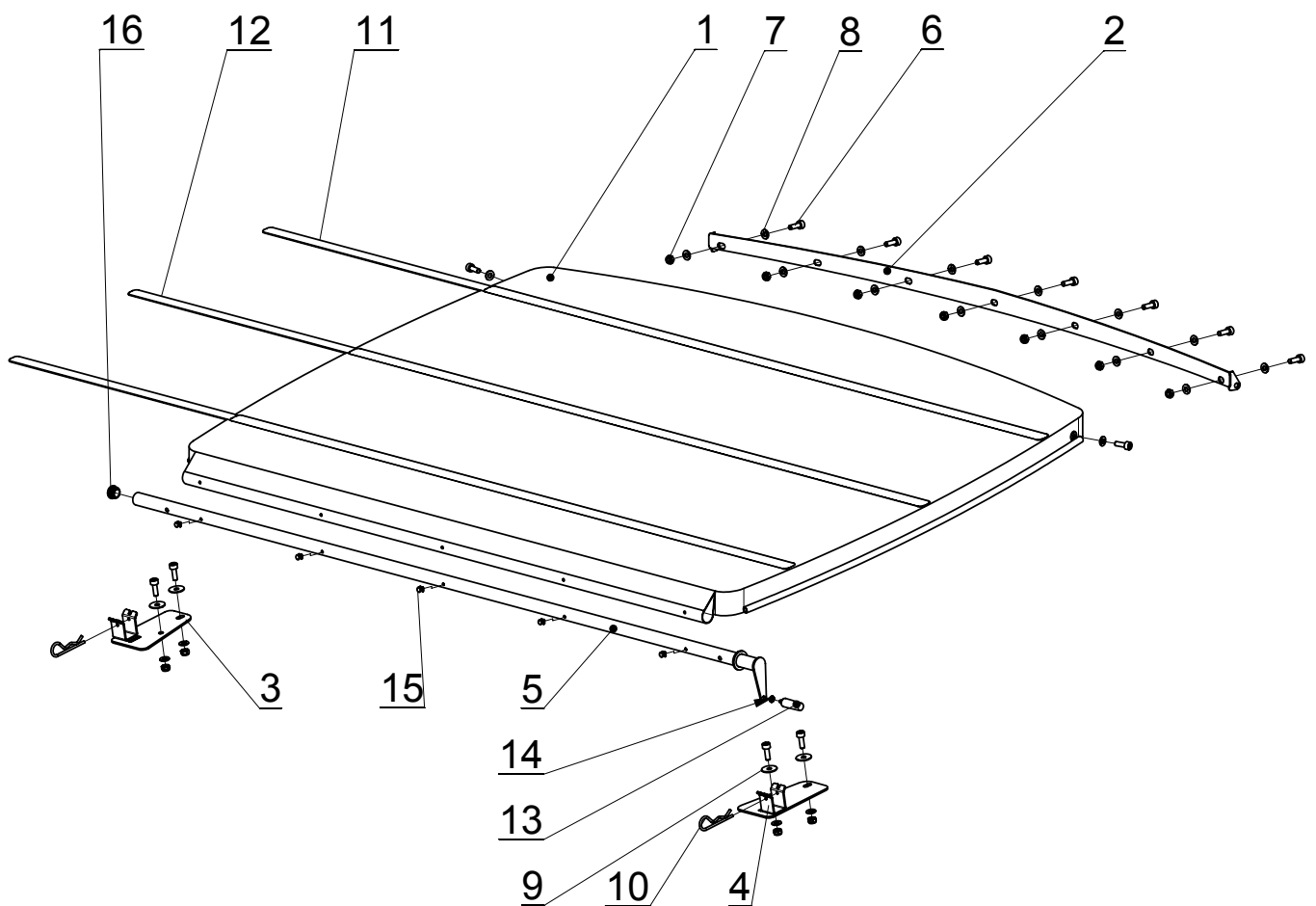


Kit Trémie 3000L

Référence : SEM04-28-003

					Poids : 280.34 Kg
Rep	Référence	Désignation	Qté	Poids	Observation
1	SEM04-28-604	Trémie 1500 L	1	50.81	☐
2	SEM04-28-602	Réhausse 500 litres	3	38.25	☐
3	SEM04-28-512	Tube support bache de réhausse	1	42.22	☐
4	SEM04-28-005	Kit bâche trémie 1500L	1	15.65	☐
5	JADH08-5900	Joint adhésif 8x10 ref:MF 08 lg:5900	3	0.17	Page 38 ☐
6	SEM04-28-642	Plat de montage réhausse	16	0.13	☐
7	VH10-016-FT	Vis H - M10 x 16 - 8.8 - bichromatée jaune	52	0.028	☐
8	RDC10	Rondelle de contact Ø10 - électro-zinguée jaune	40	0.004	☐
9	R10L	Rondelle plate large Ø10- électro-zinguée jaune	12	0.01	☐
10	SEM04-28-650	Renfort trémie 1500L	2	1.49	☐
11	VH6-020-FT	Vis H - M6 x 20 - 8.8 - bichromatée jaune	6	0.007	
12	R6M	Rondelle moyenne Ø6 - électro-zingué jaune	6	0.00	
13	EN6	Ecrou Nylstop M6 - 8.8 - bichromaté jaune	6	0.003	
14	JBP-6.5	Joint pare brise lg: 300	2	0.03	
15	SEM04-28-605	Fenêtre	2	0.02	
16	SEM04-28-006	Kit grille trémie 1500L	1	49.69	

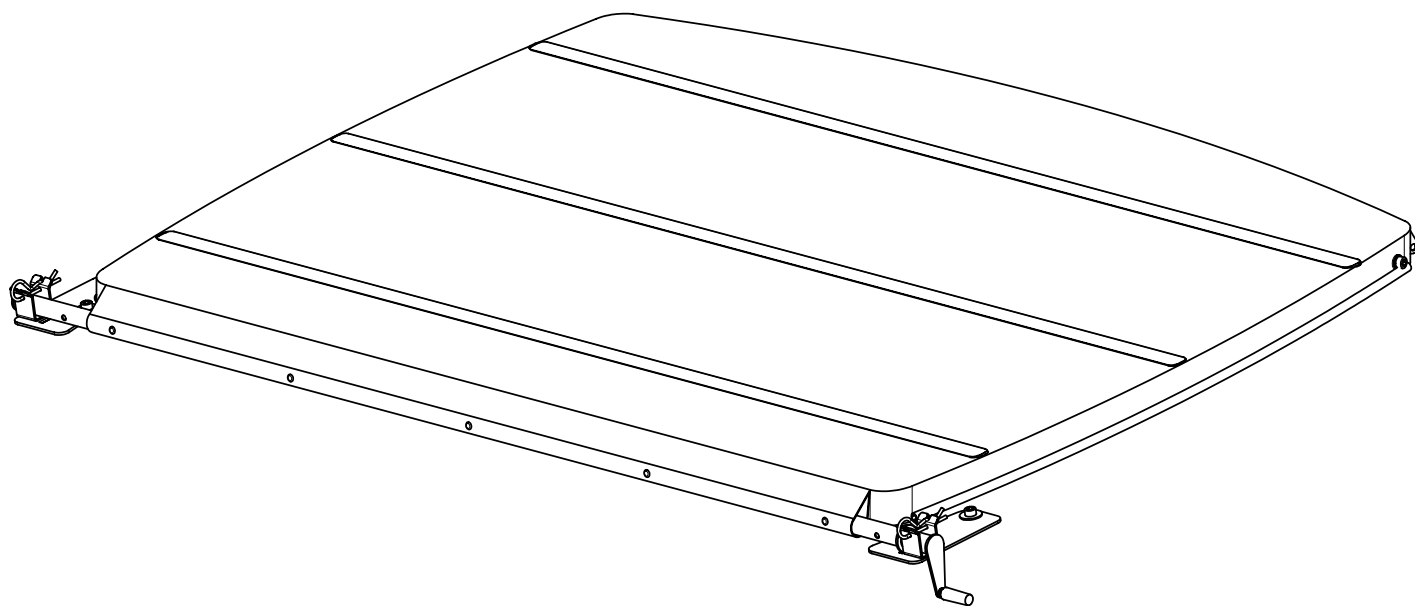


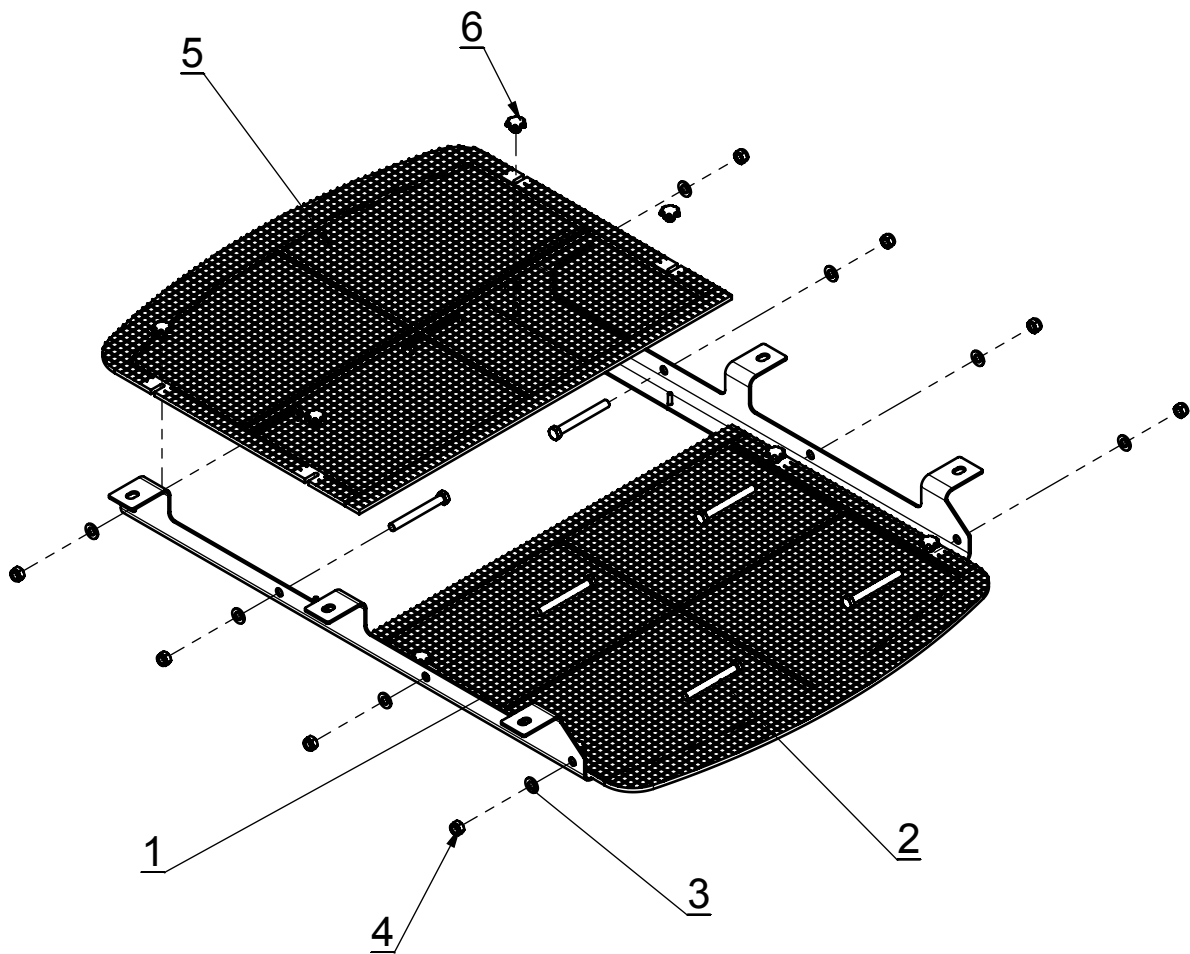


Kit bâche trémie 1500L

Référence : SEM04-28-005

					Poids : 13.90 Kg
Rep	Référence	Désignation	Qté	Poids	Observation
1	SEM04-28-631	Bâche	1	5.84	
2	SEM04-28-514	Plat de serrage bâche	1	1.74	
3	SEM04-28-510	Support tube bâche gauche	1	0.73	
4	SEM04-28-511	Support tube bâche droit	1	0.73	
5	SEM04-28-509	Tube de bâche	1	2.94	
6	VCHC10-030-FT	Vis CHc - M10 x 30 - 8.8 - bichromatée jaune	13	0.03	
7	EN10	Ecrou Nylstop M10 - 8.8 - bichromaté jaune	13	0.014	
8	R10M	Rondelle moyenne Ø10 - électro-zingué jaune	22	0.00	
9	R10LL	Rondelle plate très large Ø10- électro-zinguée jaune	4	0.01	
10	GB5-16-27	Goupille bêta - Ø5x16-27	2	0.04	
11	SEM04-28-646	Latte de bache longueur 1,85 m	2	0.30	
12	SEM04-28-647	Latte de bache longueur 1,90 m	1	0.31	
13	PCT6	Poignée cylindrique tournante M6	1	0.13	
14	RDC6	Rondelle de contact Ø6 - électro-zinguée jaune	1	0.003	
15	RAE6-8	Rivet à tête plate éclaté Ø6-8	5	0.00	
16	CT30-2	Cache tube Ø30x1,5	1	0.004	



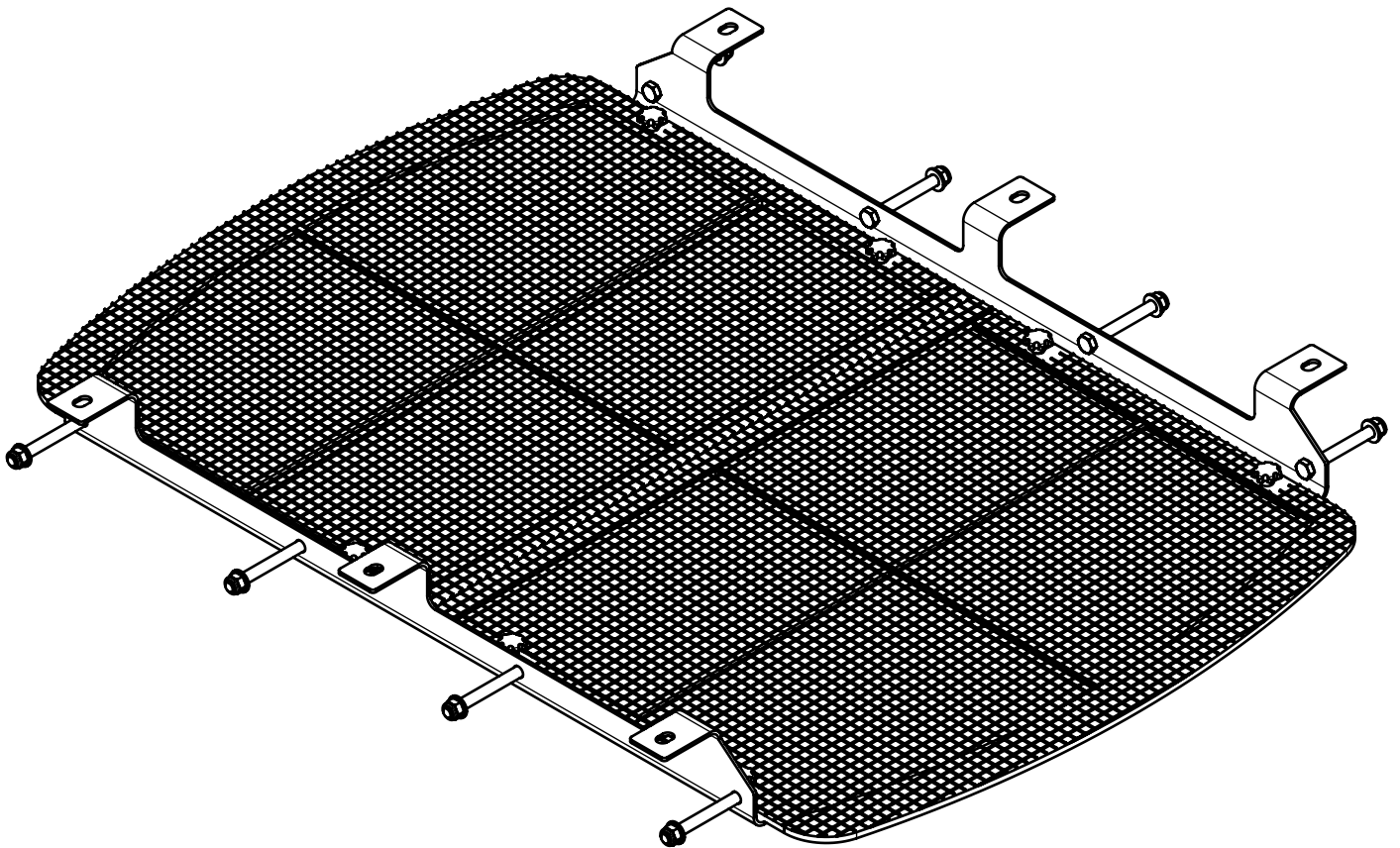


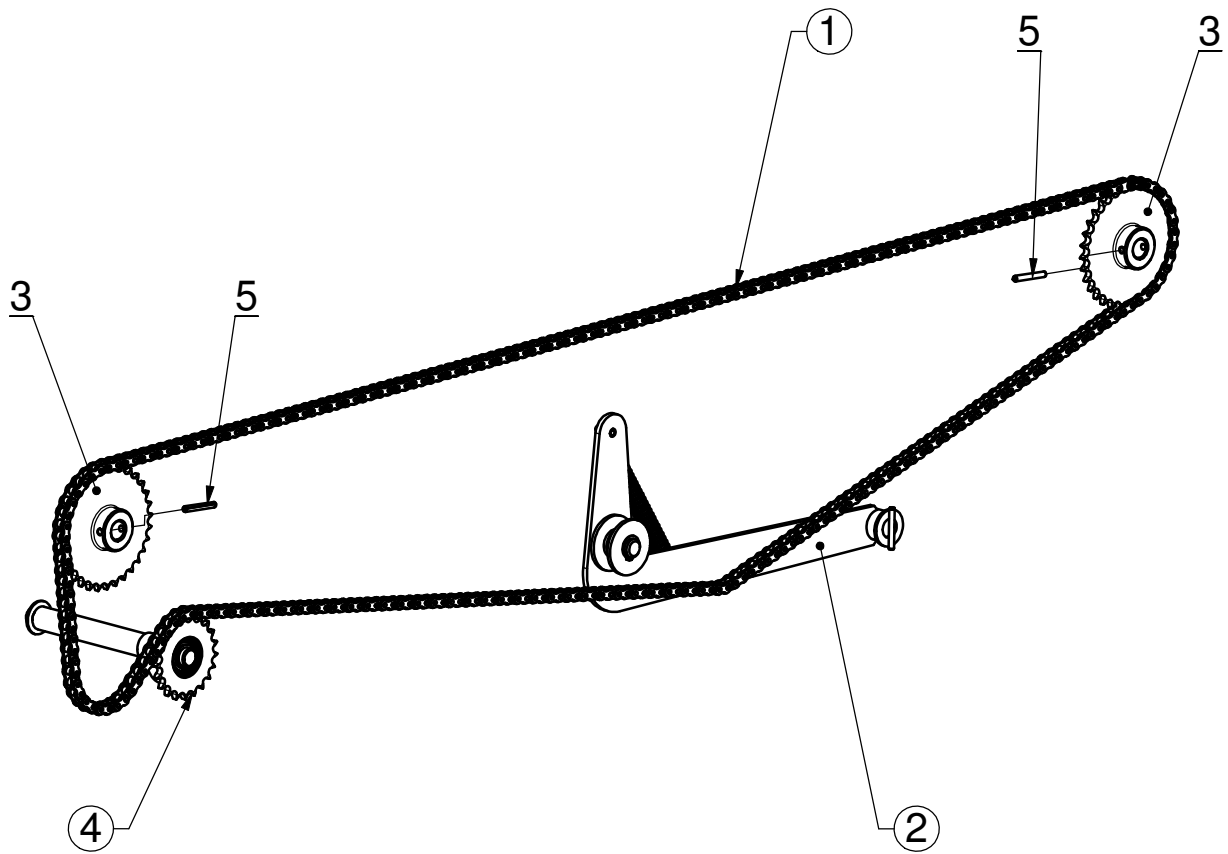
Kit grille trémie 1500L

Référence : SEM04-28-006

Poids : 50.42 Kg

Rep	Référence	Désignation	Qté	Poids	Observation
1	SEM04-28-517	Support grille	2	6.83	
2	VH16-140	Vis H - M16 x 140 - 8.8 - bichromatée jaune	8	0.260	
3	R16M	Rondelle moyenne Ø16 - électro-zingué jaune	8	0.01	
4	EN16	Ecrou Nylstop M16 - 8.8 - bichromaté jaune	8	0.039	
5	SEM04-28-516	Grille trémie 1500L	2	16.82	
6	BEP8	Bouton étoile plastique	8	0.08	

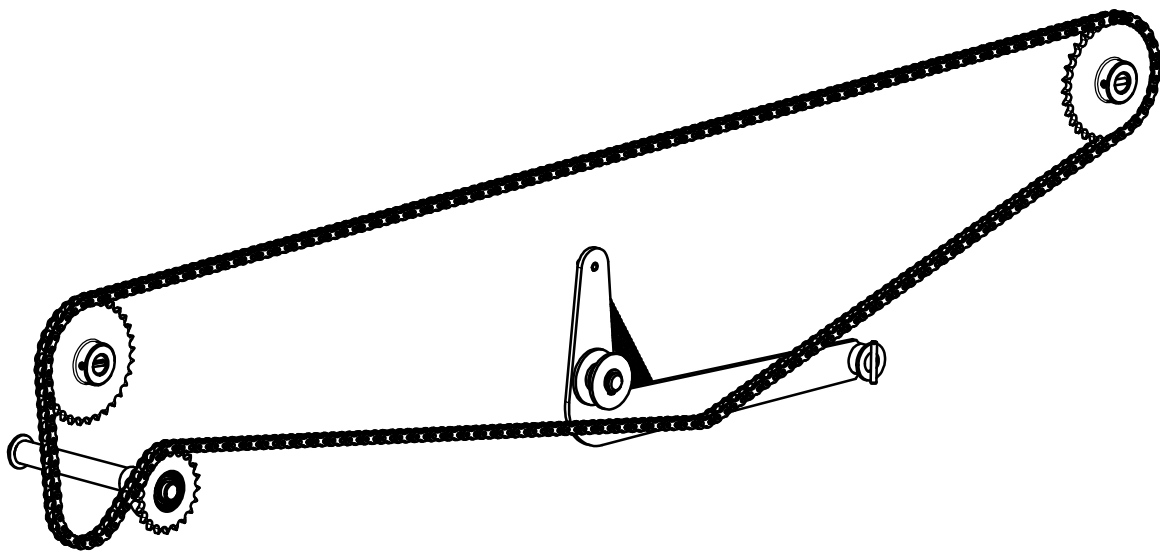


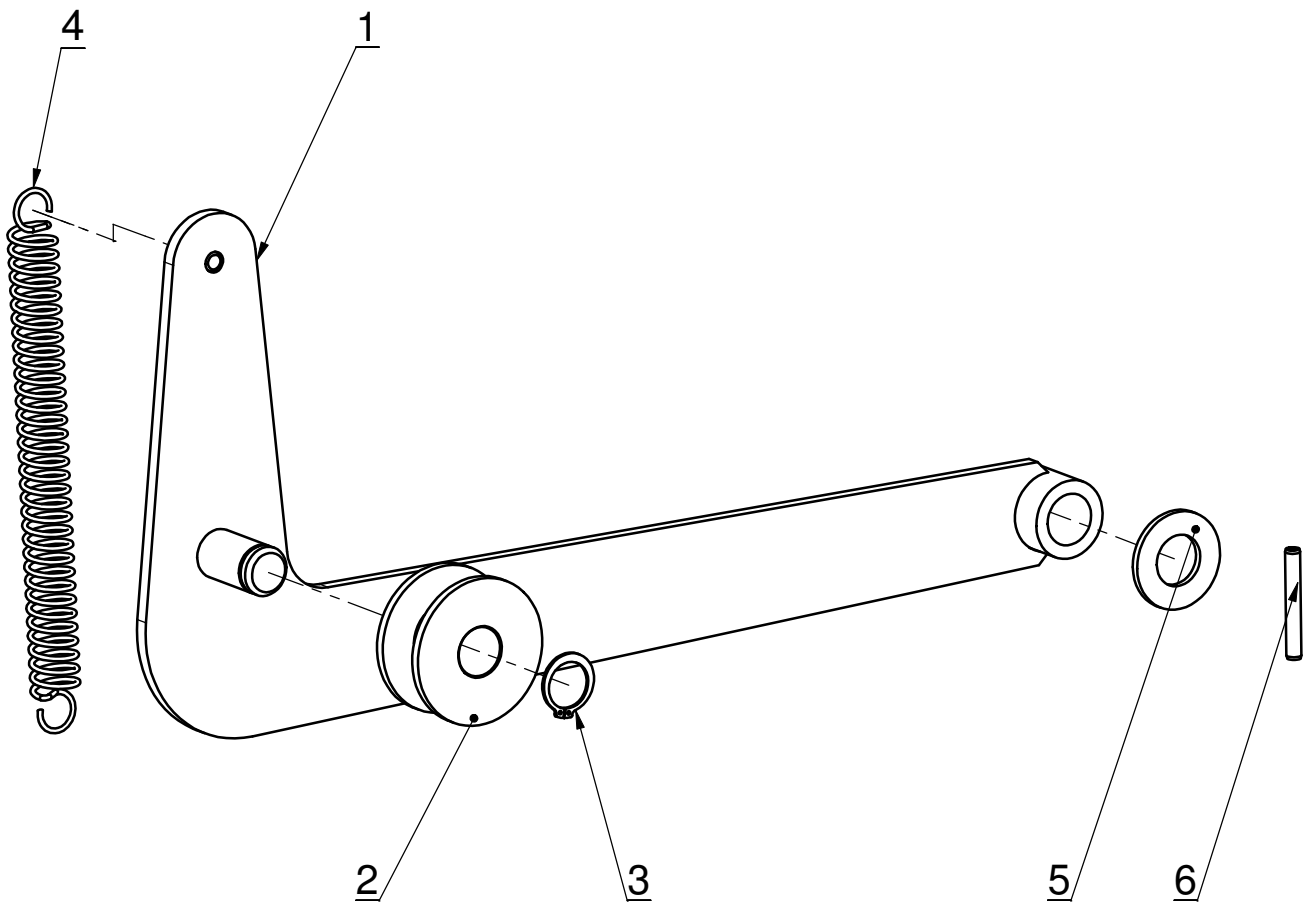


Kit transmission distributions

Référence : SEM05-22-004

					Poids : 7.96 Kg
Rep	Référence	Désignation	Qté	Poids	Observation
1	SEM05-22-003	Chaîne transmission	1	2.95	Page 44 <input type="checkbox"/>
2	SEM05-13-009	Kit tendeur de chaîne arrière	1	1.71	<input type="checkbox"/>
3	PIGN12,7-32-2	Pignon-08B1-32 dents-12,7-Ø20	2	0.832	<input type="checkbox"/>
4	SEM05-01-011	pignon fou	1	1.62	Page 42 <input type="checkbox"/>
5	GE06-45	Goupille élastique Ø6x45	2	0.01	<input type="checkbox"/>

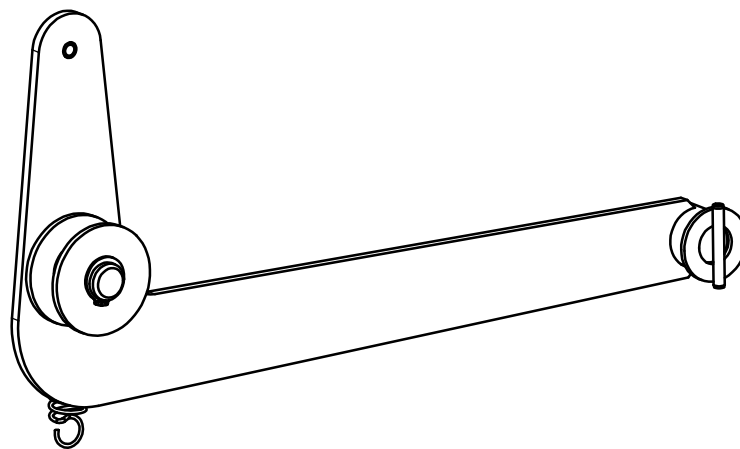


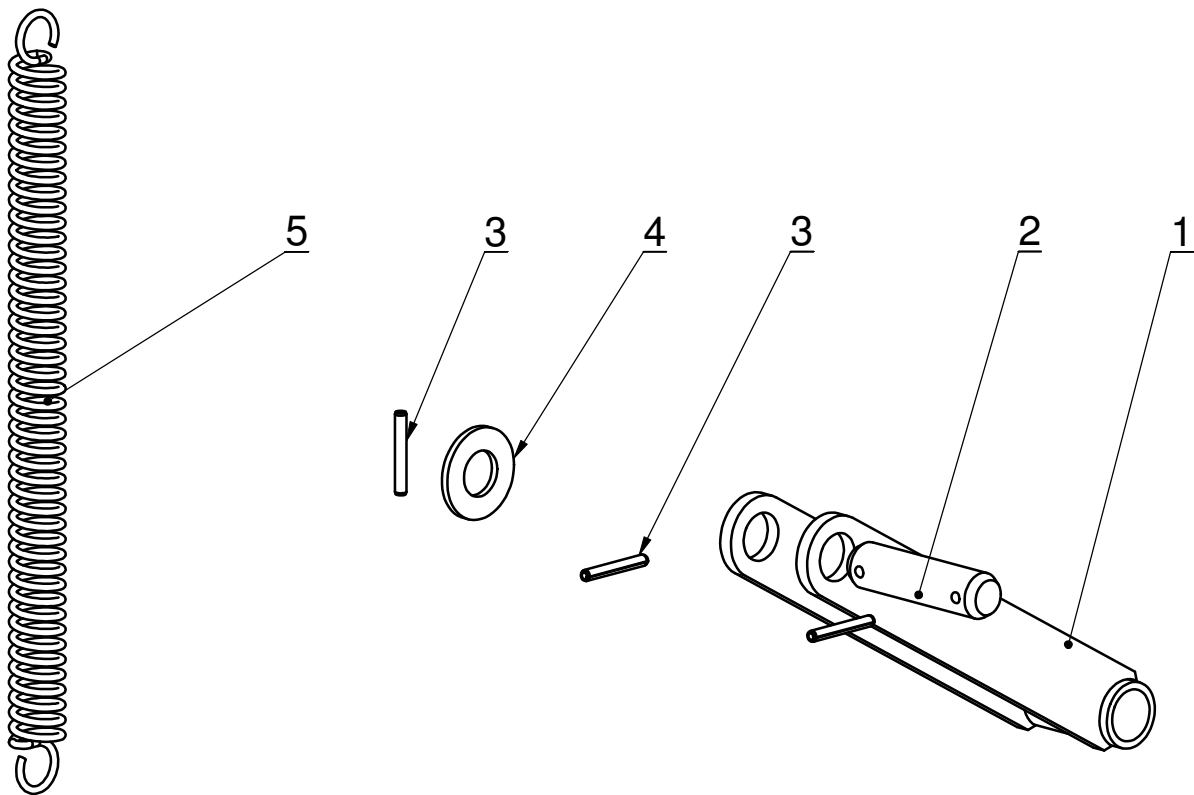


Kit tendeur de chaîne arrière

Référence : SEM05-13-009

					Poids : 1.71 Kg
Rep	Référence	Désignation	Qté	Poids	Observation
1	SEM05-13-513	Bras de galet tendeur	1	1.59	
2	SEM05-13-618	Galet tendeur chaîne	1	0.03	
3	CE20-1,2	Circlips extérieur 20x1,2	1	0.002	
4	RES-601	Ressort de traction Ø2 - Ø20 - 100	1	0.05	
5	R20M	Rondelle moyenne Ø20 - électro-zingué jaune	1	0.02	
6	GE06-45	Goupille élastique Ø6x45	1	0.01	

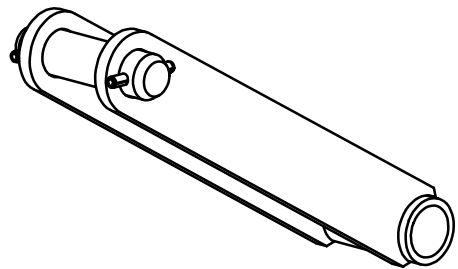
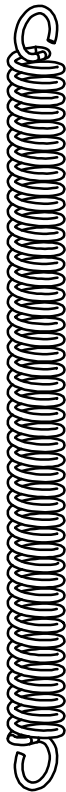


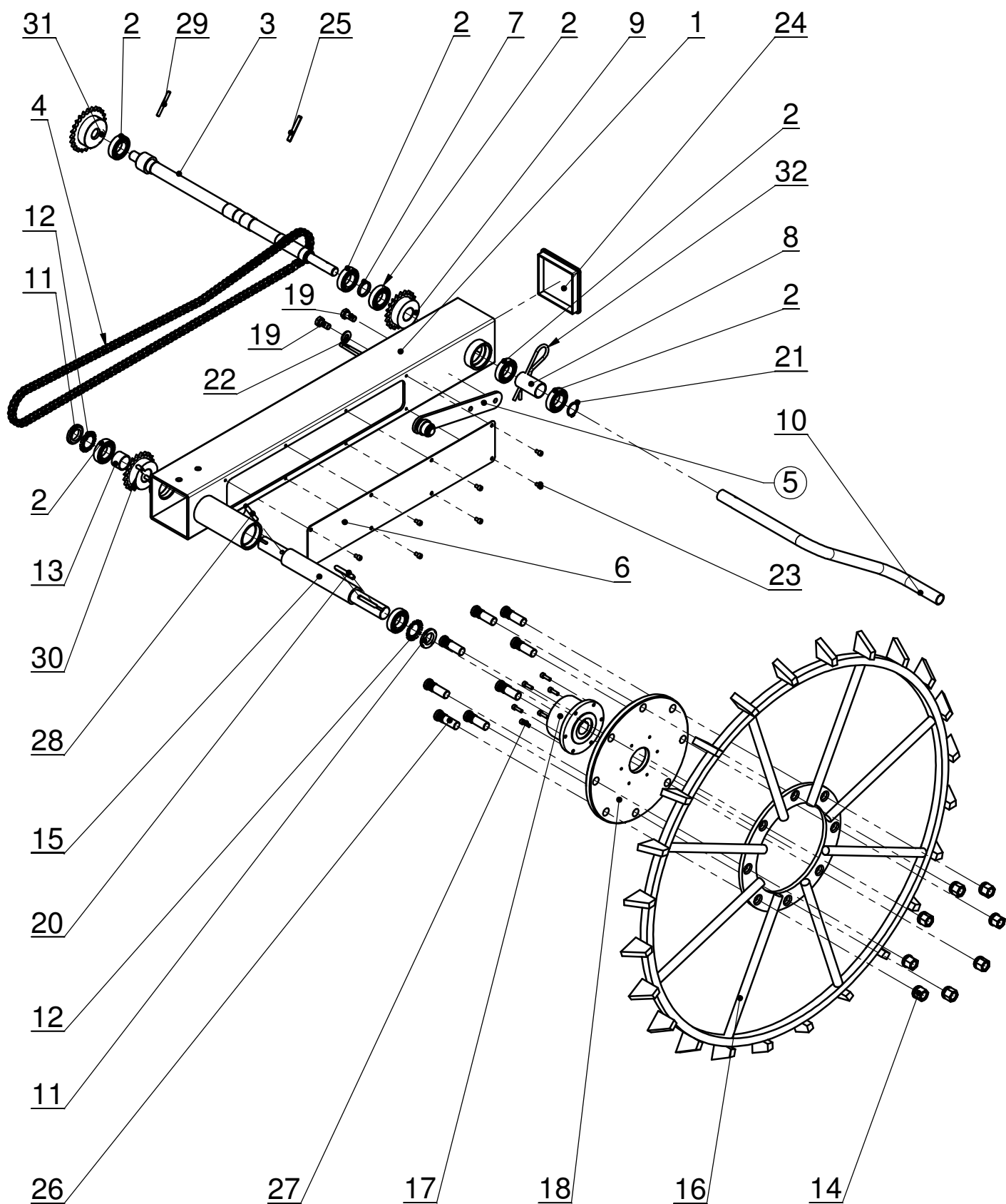


Kit relevage roue soleil double effet

Référence : SEM05-12-003

					Poids : 2.41 Kg
Rep	Référence	Désignation	Qté	Poids	Observation
1	SEM05-13-512	Bielle roue soleil	1	1.62	
2	SEM05-15-611	Axe pour vérin roue soleil	1	0.35	
3	GE06-45	Goupille élastique Ø6x45	3	0.01	
4	R24M	Rondelle moyenne Ø24 - électro-zingué jaune	1	0.05	
5	RES-602	Ressort de traction Ø4 - Ø30 - 210	1	0.05	

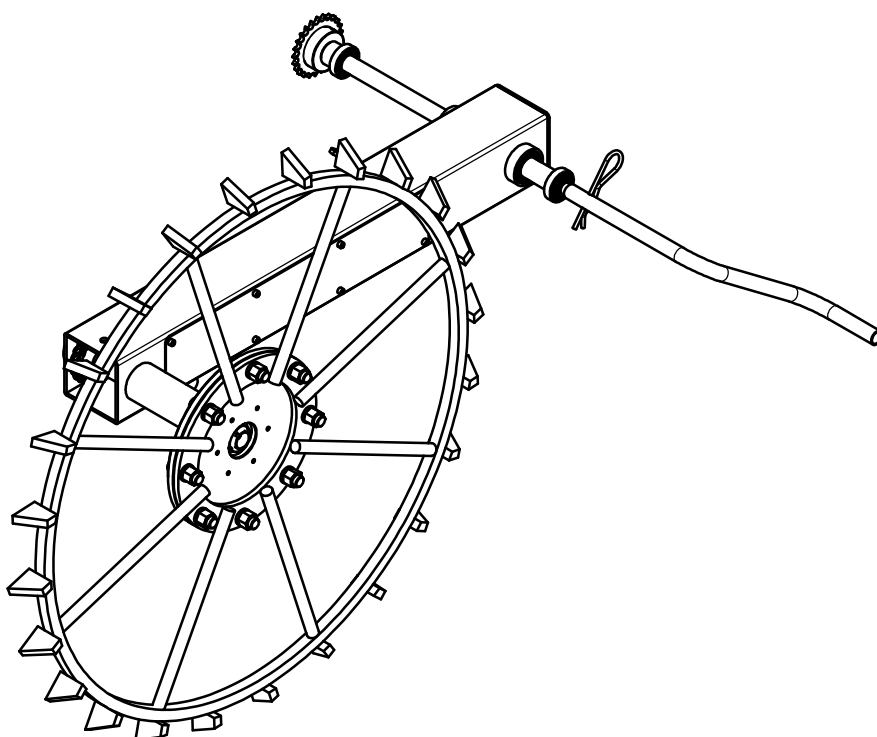


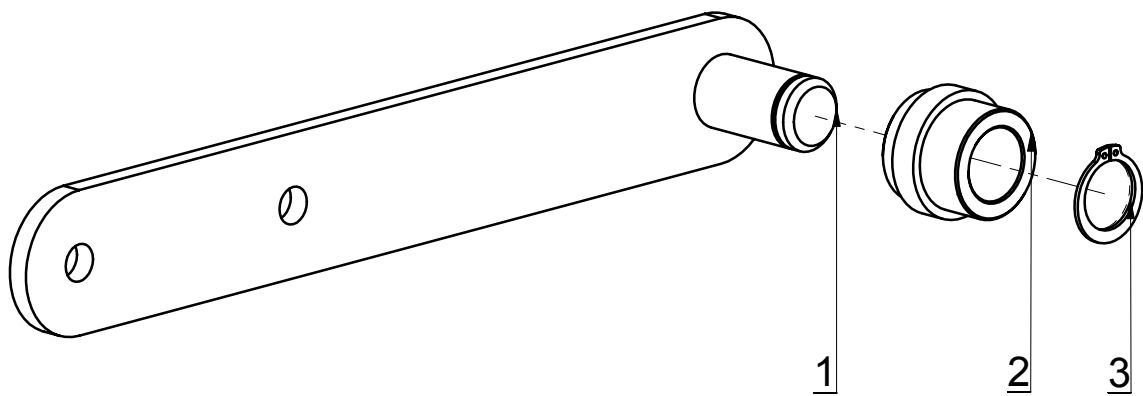


Kit bras de roue soleil

Référence : SEM05-13-005

					Poids : 69.54 Kg
Rep	Référence	Désignation	Qté	Poids	Observation
1	SEM05-13-508	Bras de roue soleil	1	18.25	
2	ROUL-515	Roulement rigide à billes - 6006 2RS1	7	0.12	
3	SEM05-13-607	Axe de sortie de roue soleil	1	3.03	
4	SEM05-13-007	Chaine d'entraînement roue soleil	1	1.57	
5	SEM02-13-002	Kit de bras de galet tendeur	1	0.60	
6	SEM02-13-618	Tôle de fermeture	1	1.01	
7	SEM05-13-623	Entretoise	1	0.01	
8	SEM05-13-621	Entretoise	1	0.10	
9	PIGN12,7-21-2	Pignon-08B1-21 dents-12,7-Ø30	1	0.705	
10	SEM05-01-734	Manivelle	1	0.80	
11	KM6	Ecrou à encoches M30x1.5	2	0.05	
12	MB6	Rondelle frein Ø30	2	0.01	
13	SEM05-13-687	Entretoise pignon	1	0.04	
14	EDR18	Ecrou de roue M18	8	0.06	
15	SEM05-13-619	Axe de roue	1	3.03	
16	SEM05-13-509	Roue soleil	1	23.47	
17	RL30-128-68	Roue libre	1	4.17	
18	SEM05-13-683	Flasque roue soleil	1	8.22	
19	VH12-025-FT	Vis H - M12 x 25 - 8.8 - zingué blanc	2	0.040	
20	CPA080758	Clavette 8x7x58	1	0.02	
21	CE29-1,5	Circlips extérieur 29x1,5	1	0.003	
22	R12M	Rondelle moyenne Ø12 - zingué blanc	1	0.01	
23	VCHC6-010-FT	Vis CHc - M6 x 10 - 8.8 - zingué blanc	8	0.08	
24	CT1201205	Cache tube 120x120x5	1	0.10	
25	GE08-60	Goupille élastique Ø8x60	1	0.01	
26	GC18-55	Goujon cannelé M18 x 55	8	0.13	
27	VCHC6-020-FT	Vis CHc - M6 x 20 - 8.8 - zingué blanc	6	0.10	
28	GE08-65	Goupille élastique Ø8x65	1	0.02	
29	GE06-60	Goupille élastique Ø6x60	1	0.01	
30	PIGN12,7-21-9	Pignon-08B1-21 dents-12,7-Ø30	1	0.689	
31	PIGN12,7-25-1	Pignon-08B1-25 dents-12.7-Ø20	1	0.95	
32	GB6-19-32	Goupille bêta - Ø6x19-32	1	0.07	

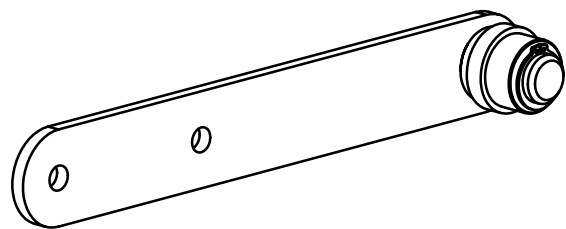


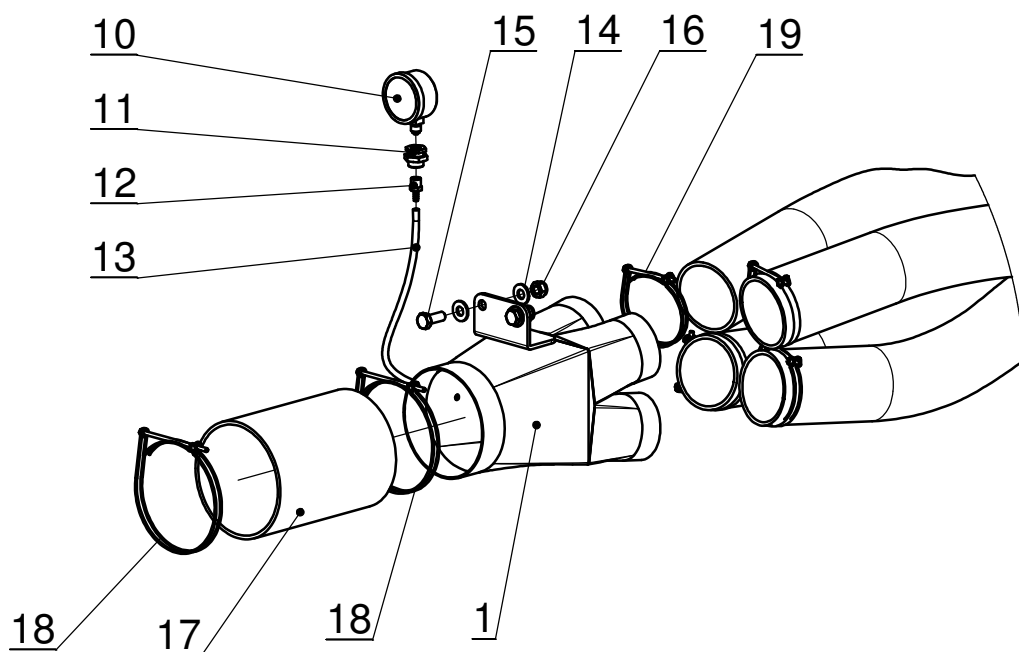
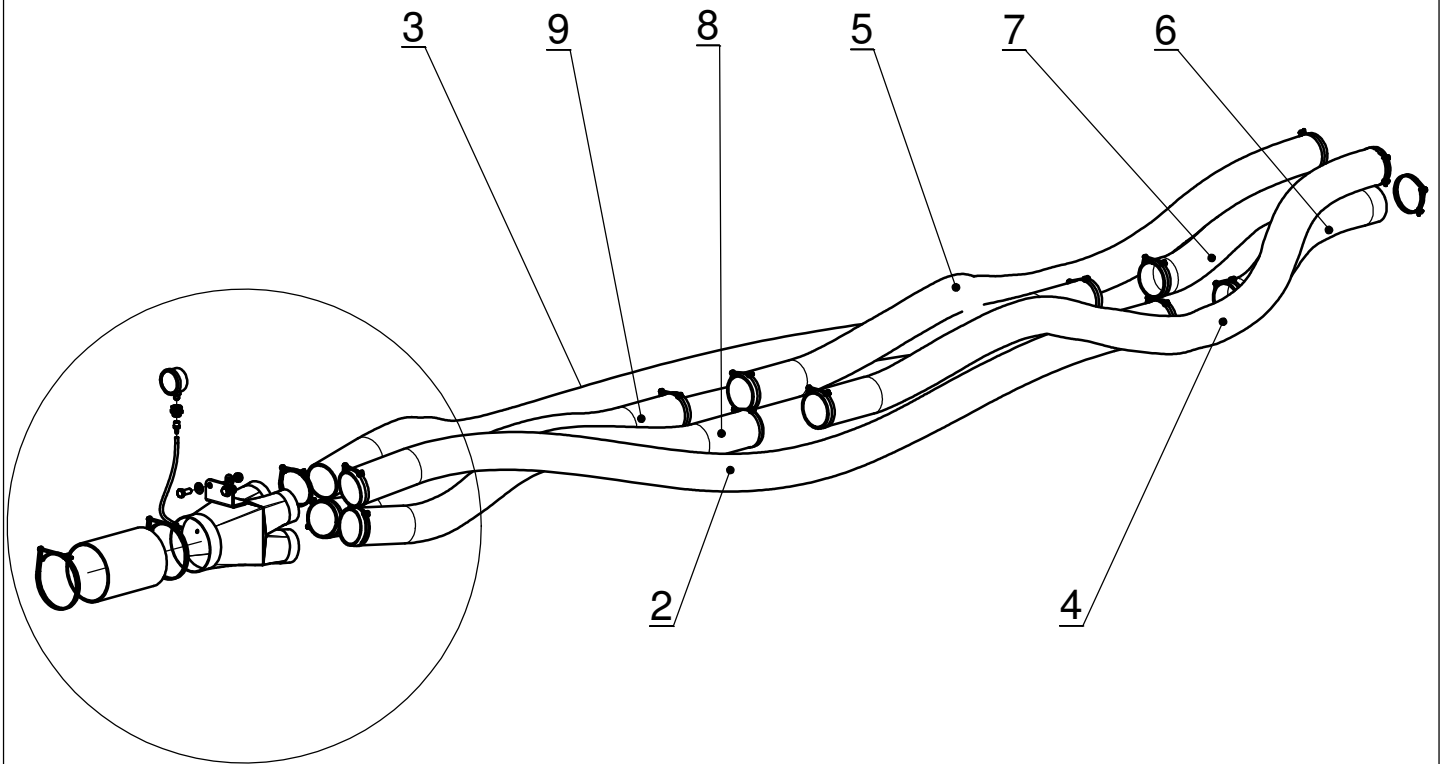


Kit de bras de galet tendeur

Ref: SEM02-13-002

					Poids : 0.60 Kg
Rep	Référence	Désignation	Qté	Poids	Observation
1	SEM02-13-506	Bras de galet tendeur	1	0.59	
2	SEM02-13-616	Galet tendeur chaine	1	0.01	
3	CE20-1,2	Circlips extérieur 20x1,2	1	0.002	

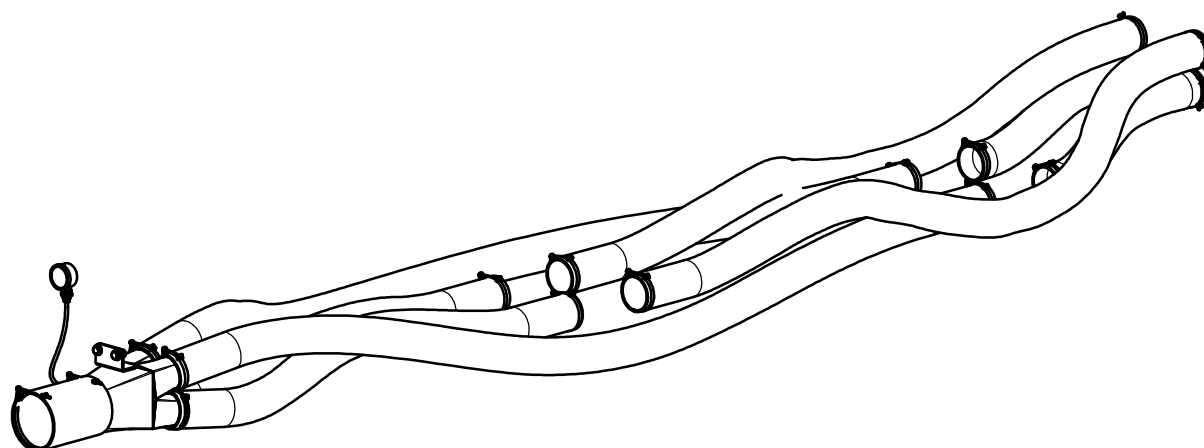


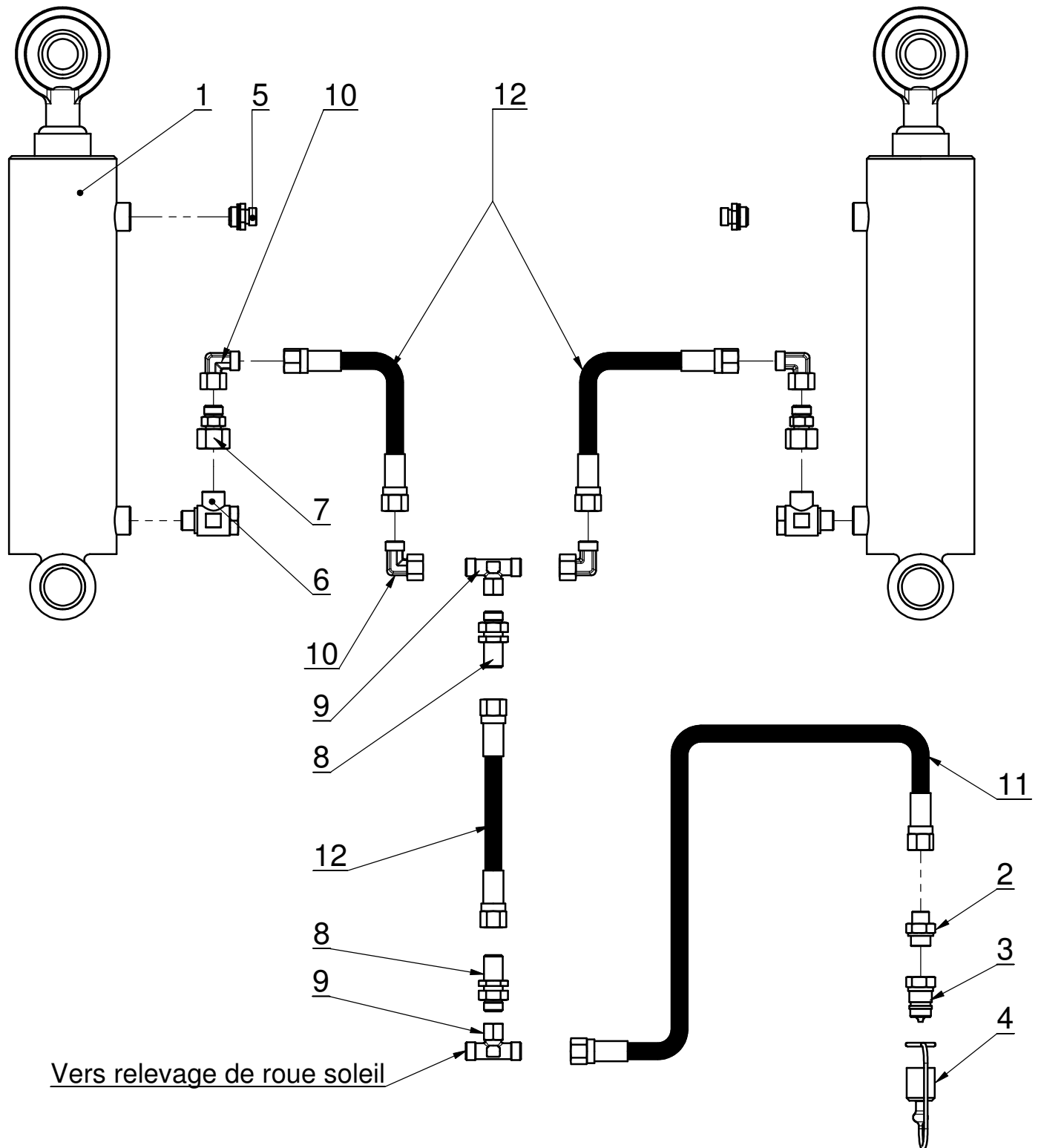


Kit tuyaux

Référence : SEM05-32-002

					Poids : 30.01 Kg
Rep	Référence	Désignation	Qté	Poids	Observation
1	SEM05-30-530	Collecteur d'air	1	4.11	
2	TUS-90	Tuyau spiralé Ø90 lg 2,840m	1	4.99	
3	TUS-90	Tuyau spiralé Ø90 lg 2,840m	1	4.87	
4	TUS-90	Tuyau spiralé Ø90 lg 5m	1	3.80	
5	TUS-90	Tuyau spiralé Ø90 lg 5m	1	3.80	
6	TUS-90	Tuyau spiralé Ø90 lg 2,25m	1	1.04	
7	TUS-90	Tuyau spiralé Ø90 lg 2,25m	1	1.04	
8	TUS-90	Tuyau spiralé Ø90 lg 1.3m	1	2.27	
9	TUS-90	Tuyau spiralé Ø90 lg 1.3m	1	2.23	
10	MANO-0-100MB	Manomètre Ø68 - 0/100 mbar	1	0.14	
11	TC014R20	Traversée de cloison 1/4" gaz - M20	1	0.06	
12	DAM014R6	Douille annelée mâle 1/4" gaz - Ø6	1	0.02	
13	TUP-6-8	Tube polyamide noir 6/8 - lg 0,650m	1	0.02	
14	R12M	Rondelle moyenne Ø12 - zingué blanc	4	0.01	
15	VH12-030-FT	Vis H - M12 x 30 - 8.8 - zingué blanc	2	0.045	
16	EN12	Ecrou Nylstop M12 - 8.8 - zingué blanc	2	0.020	
17	TUS-150	Tuyau spiralé Ø150 lg 0,215m	1	0.60	
18	CDF-160	Collier-double-fil Ø160	2	0.07	
19	CDF-88-96	Collier-double-fil Ø88-96	16	0,04	

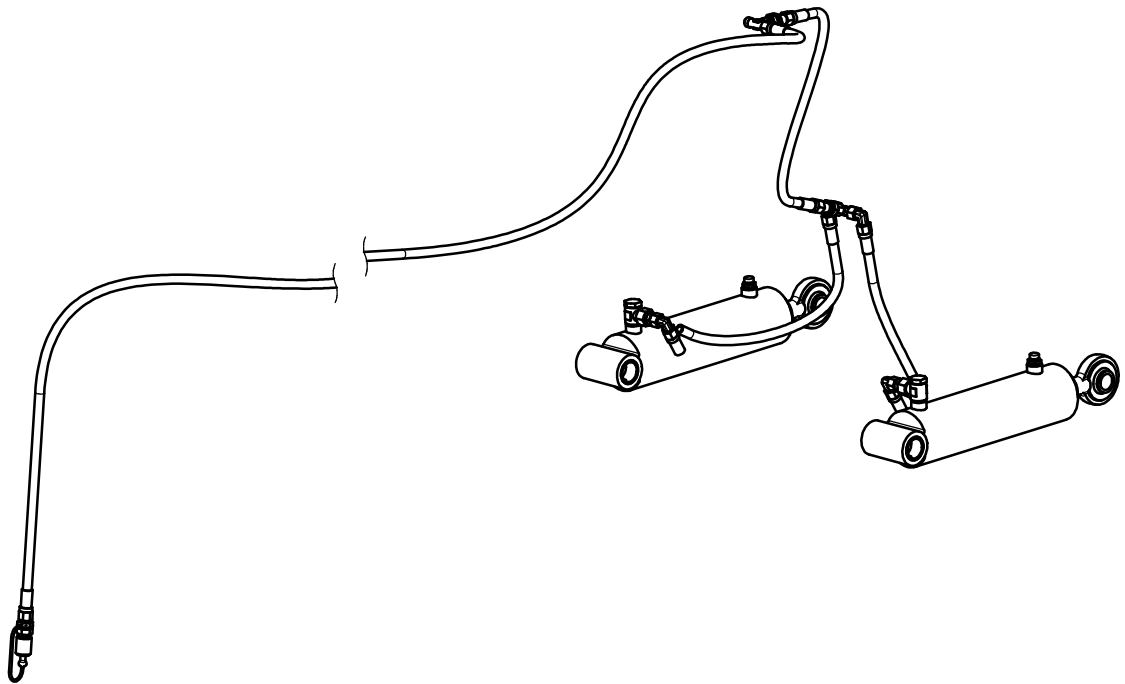


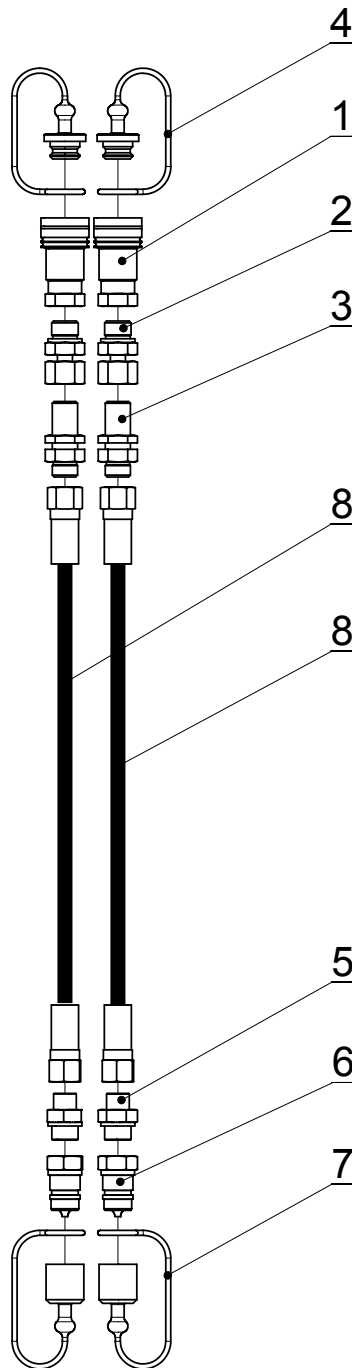


Kit hydraulique relevage

Référence : SEM05-20-001

					Poids : 60.33 Kg
Rep	Référence	Désignation	Qté	Poids	Observation
1	V601000270	Vérin hydraulique double effet 1/2" gaz (course 270)	2	27.93	
2	UM12S012R	Union mâle 1/2" gaz - DIN12S	1	0.09	
3	CHMC012	Coupleur à clapet mâle 1/2" gaz	1	0.11	
4	TF1521N	Bouchon femelle pour coupleur mâle CHMC012 noir	1	0.02	
5	REN012	Reniflard 1/2" gaz	2	0.07	
6	CB16S012R	Banjo DIN16S 1/4" gaz	2	0.33	
7	ADR16-12S	Adaptateur Tournant de Réduction DIN16S - DIN12S	2	0.16	
8	UEC12S	Union double de cloison DIN 12S	2	0.15	
9	TO12S	Té orientable DIN 12S	2	0.12	
10	CT12S	Coude adaptable DIN 12S	4	0.11	
11	2T-08000-12S12S	Flexible 8m DIN12S - DIN12S	1	1.08	
12	2T-00600-12S12S	Flexible 0,60m DIN12S - DIN12S	3	0.08	

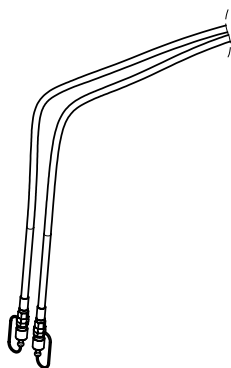


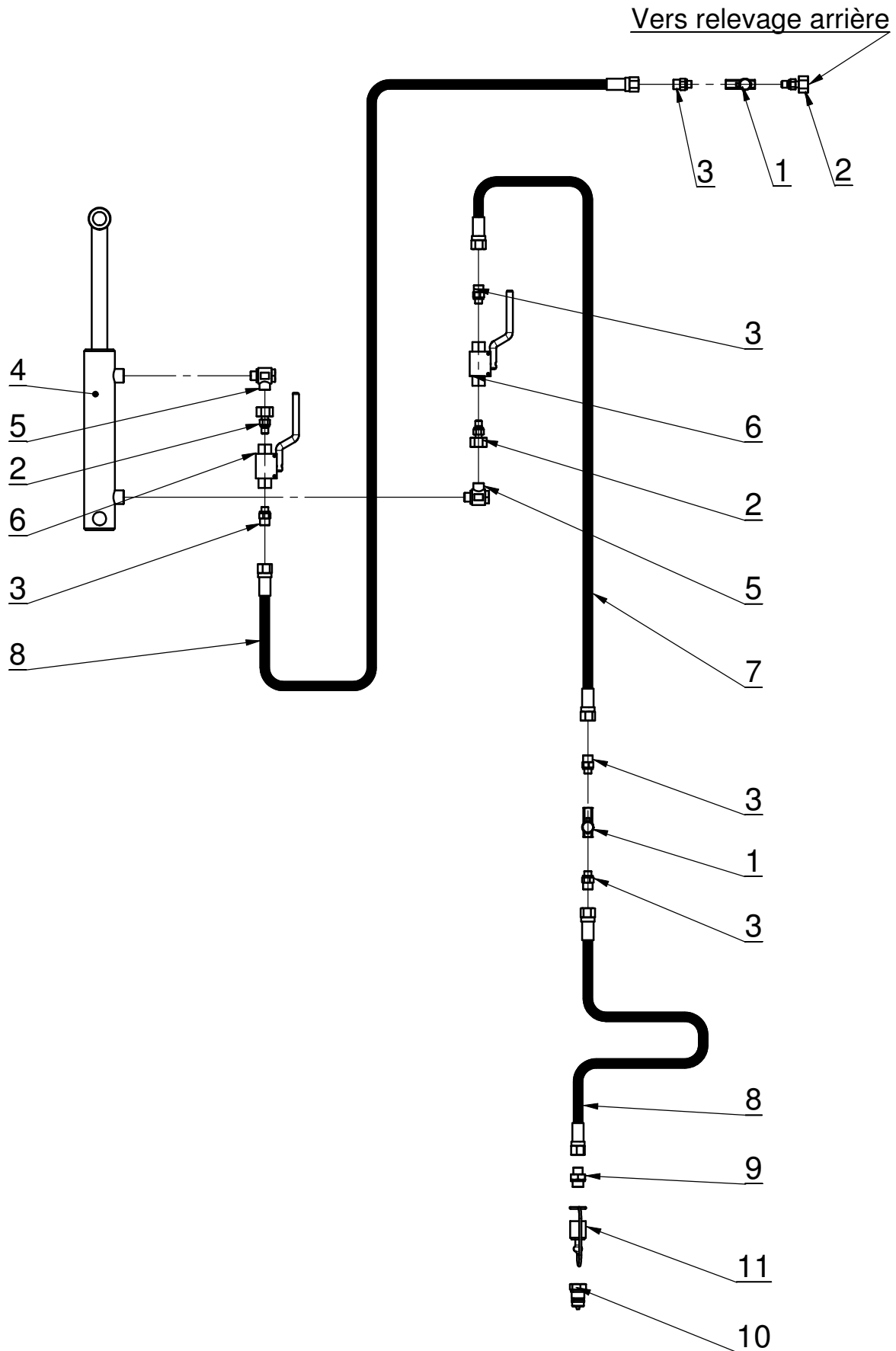


Kit rallonge hydraulique

Référence : SEM05-20-003

					Poids : 4.17 Kg
Rep	Référence	Désignation	Qté	Poids	Observation
1	CHFC012	Coupleur à clapet femelle 1/2" gaz	2	0.27	
2	AT12S012R	Adaptateur Tournant DIN 12S - 1/2" Gaz	2	0.16	
3	UEC12S	Union double de cloison DIN 12S	2	0.15	
4	TM1521J	Bouchon mâle pour coupleur femelle CHFC012 jaune	2	0.01	
5	UM12S012R	Union mâle 1/2" gaz - DIN 12S	2	0.09	
6	CHMC012	Coupleur à clapet mâle 1/2" gaz	2	0.11	
7	TF1521J	Bouchon femelle pour coupleur mâle CHMC012 jaune	2	0.02	
8	2T-08000-12S12S	Flexible 8m DIN 12S - DIN 12S	2	1.07	

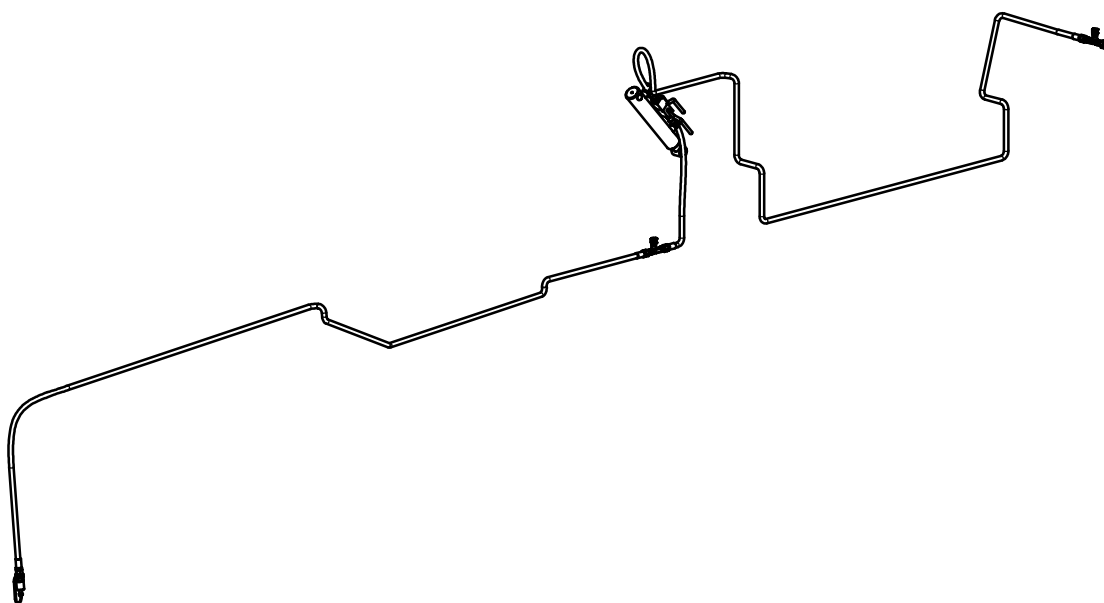


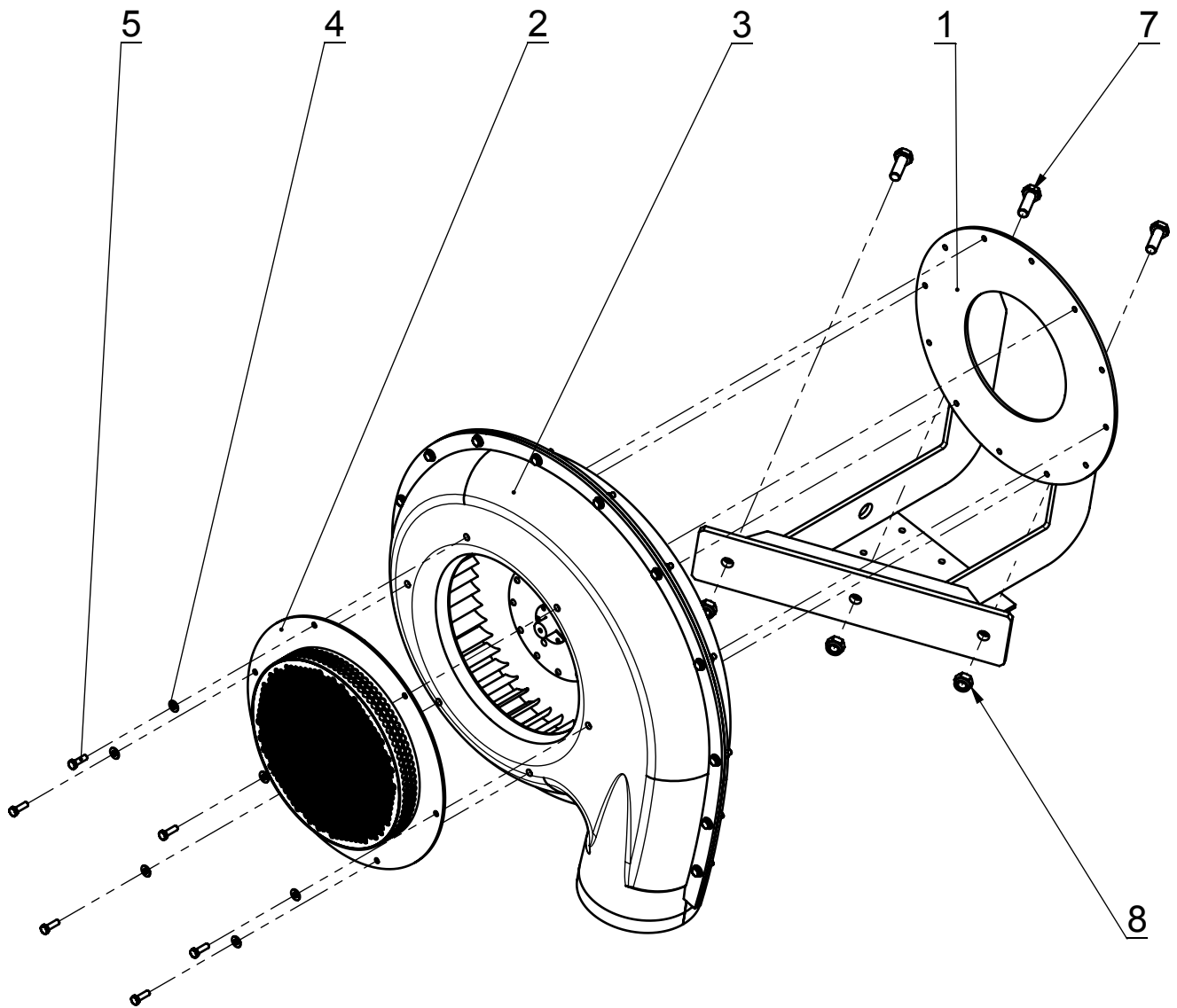


Kit hydraulique roue soleil double effet

Référence : SEM05-20-015

					Poids : 10.53 Kg
Rep	Référence	Désignation	Qté	Poids	Observation
1	LDU14R	Limiteur de débit unidirectionnel 1/4" gaz	2	0.19	
2	AT12S014R	Adaptateur Tournant DIN 12S - 1/4" Gaz	3	0.1	
3	UM12S014R	Union mâle 1/4" gaz - DIN12S	5	0.04	
4	V300500200	Vérin hydraulique double effet Ø30 x 200	1	5.67	
5	CB12S038R	Banjo DIN12S 3/8" gaz	2	0.14	
6	RBS2014	Vanne 2 voies	2	0.74	
7	2T-00750-12S12S	Flexible 0,75m DIN12S-DIN12S	1	0.10	
8	2T-04000-12S12S	Flexible 4,00m DIN12S-DIN12S	2	0.66	
9	UM12S012R	Union mâle 1/2" gaz - DIN12S	1	0.09	
10	CHMC012	Coupleur à clapet mâle 1/2" gaz	1	0.11	
11	TF1521N	Bouchon femelle pour coupleur mâle CHMC012 noir	1	0.02	



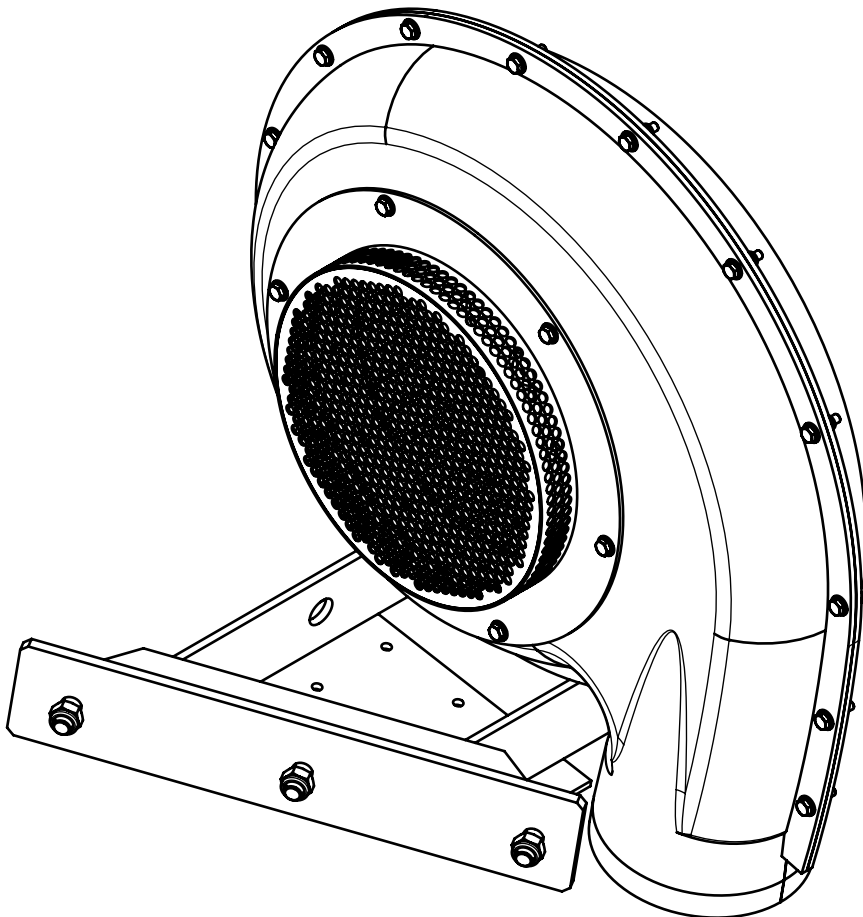


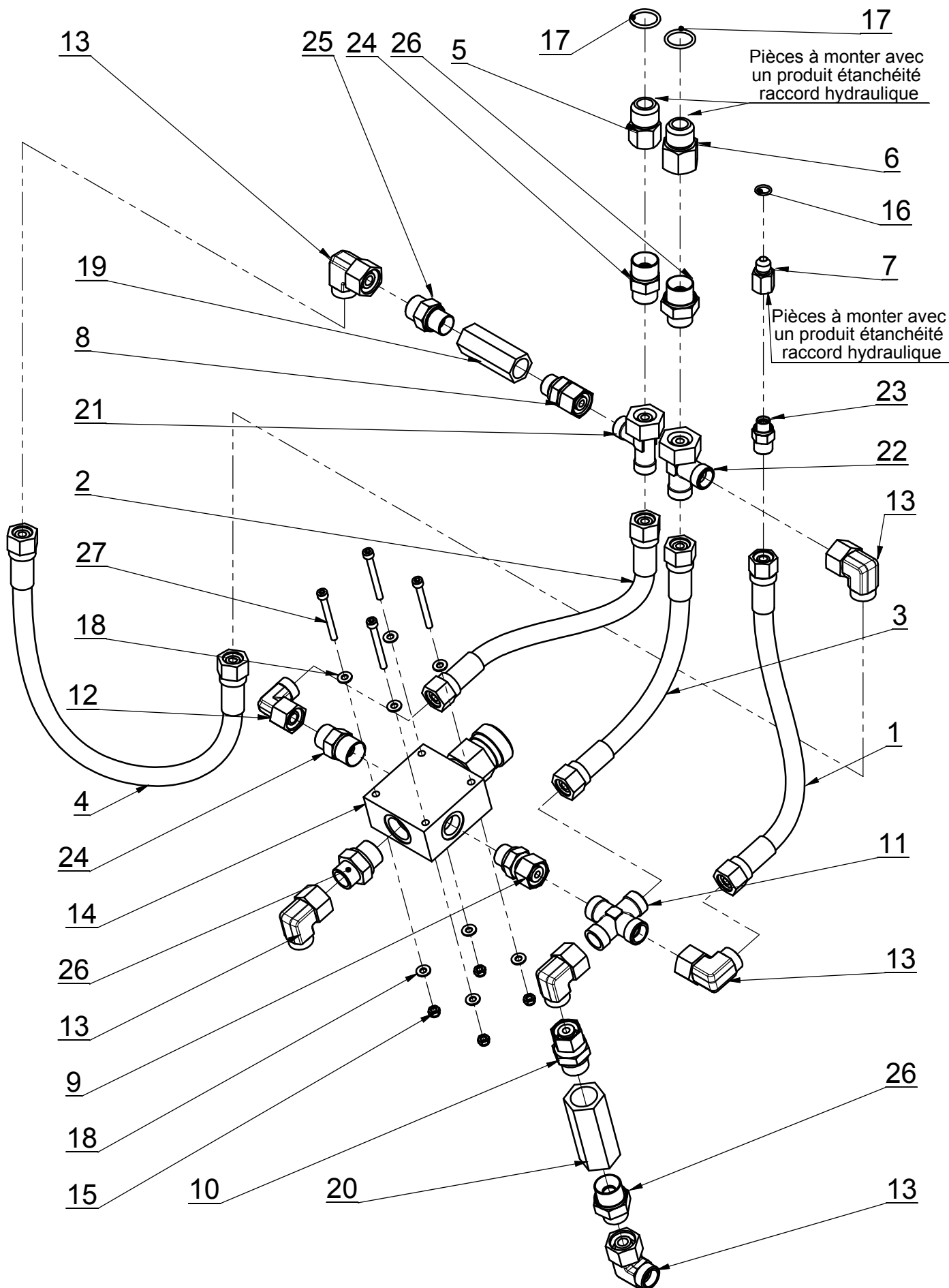
Soufflerie inclinée

Référence : SEM05-26-001

Poids : 31.10 Kg

Rep	Référence	Désignation	Qté	Poids	Observation
1	SEM05-29-506	Chaise de ventilateur	1	9.63	
2	SEM01-29-523	Grille de filtration	1	1.32	
3	22876	Turbine CRARY	1	19.86	
4	R6M	Rondelle moyenne Ø6 - électro-zingué jaune	6	0.00	
5	VH6-020-FT	Vis H - M6 x 20 - 8.8 - bichromatée jaune	6	0.007	
6	R12M	Rondelle moyenne Ø12 - électro-zingué jaune	3	0.01	
7	VH12-035-FT	Vis H - M12 x 35 - 8.8 - bichromatée jaune	3	0.049	
8	EN12	Ecrou Nylstop M12 - 8.8 - bichromaté jaune	3	0.020	

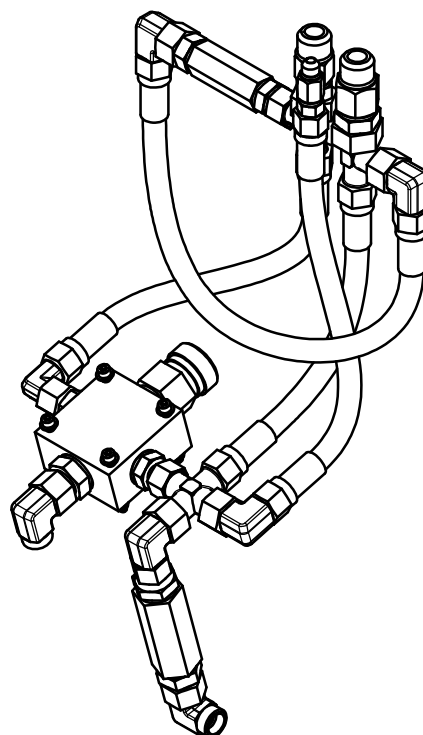


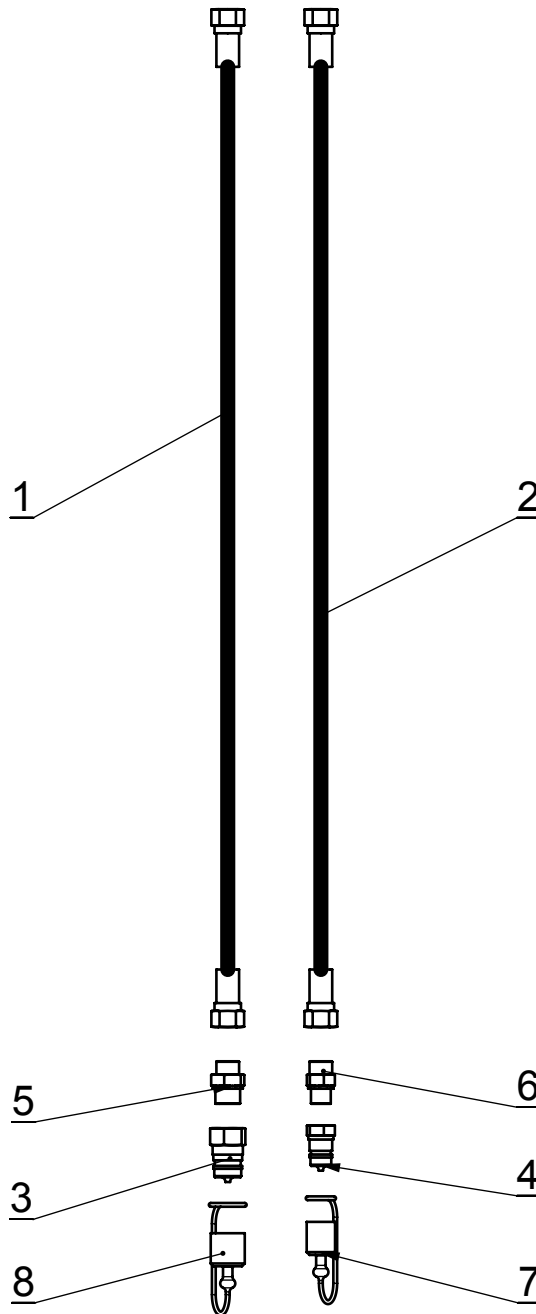


Kit hydraulique Crary

Référence : SEM01-31-011

					Poids : 8.76 Kg
Rep	Référence	Désignation	Qté	Poids	Observation
1	2T-00500-12S16S	Flexible 0.5m DIN12S - DIN16S	1	0.07	
2	2T-00500-14S14S	Flexible 0.5m DIN14S - DIN14S	1	0.06	
3	2T-00500-16S16S	Flexible 0.5m DIN16S - DIN16S	1	0.06	
4	2T-00800-16S16S	Flexible 0.8m DIN16S - DIN16S	1	0.12	
5	AMF1116J012R	Adaptateur mâle femelle JIC 1"1/16 - 1/2" gaz	1	0.12	
6	AMF1116J034R	Adaptateur mâle femelle JIC1"1/16 - 3/4" gaz	1	0.12	
7	AMF916J014R	Adaptateur mâle femelle JIC 9/16 - 1/4" gaz	1	0.12	
8	AT14S012R	Adaptateur Tournant DIN 14S - 1/2" Gaz	1	0.16	
9	AT16S012R	Adaptateur Tournant DIN 16S - 1/2" Gaz	1	0.1	
10	AT16S034R	Adaptateur Tournant DIN 16S - 3/4" Gaz	1	0.1	
11	CE16S	Croix egale DIN16S	1	0.06	
12	CT14S	Coude adaptable DIN 14S	1	0.15	
13	CT16S	Coude adaptable DIN 16S	6	0.24	
14	DD6550KGAR	Diviseur de debit réglable 0-50 l/mn	1	2.75	
15	EN6	Ecrou Nylstop M6 - 8.8 - bichromaté jaune	4	0.003	
16	JT12-2	Joint torique - Øint 12mm - épaisseur 2mm	1	0.00	
17	JT24-3	Joint torique - Øint 24mm - épaisseur 3mm	2	0.00	
18	R6M	Rondelle moyenne Ø6 - électro-zingué jaune	8	0.00	
19	RS13	Clapet anti retour 1/2 Gaz	1	0.08	
20	RS19	Clapet anti retour 3/4 Gaz	1	0.08	
21	TOR14S	Té orientable renversé DIN14S	1	0.13	
22	TOR16S	Té orientable renversé DIN16S	1	0.23	
23	UM12S014R	Union mâle 1/4" gaz - DIN12S	1	0.04	
24	UM14S012R	Union mâle 1/2" gaz - DIN14S	2	0.13	
25	UM16S012R	Union mâle 1/2" gaz - DIN16S	1	0.13	
26	UM16S034R	Union mâle 3/4" gaz - DIN16S	3	0.16	
27	VCHC6-060	Vis CHc - M6 x 60 - 8.8 - bichromatée jaune	4	0.15	

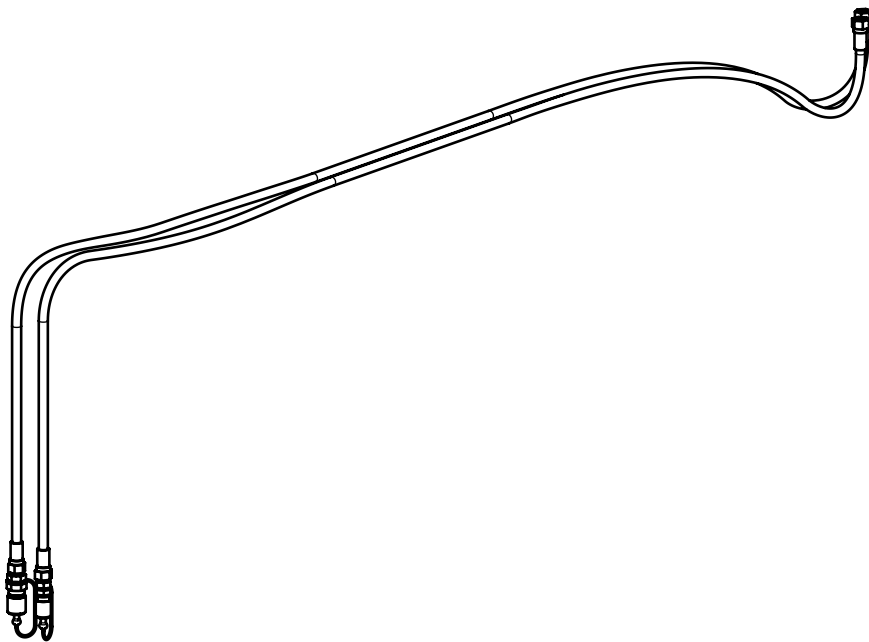


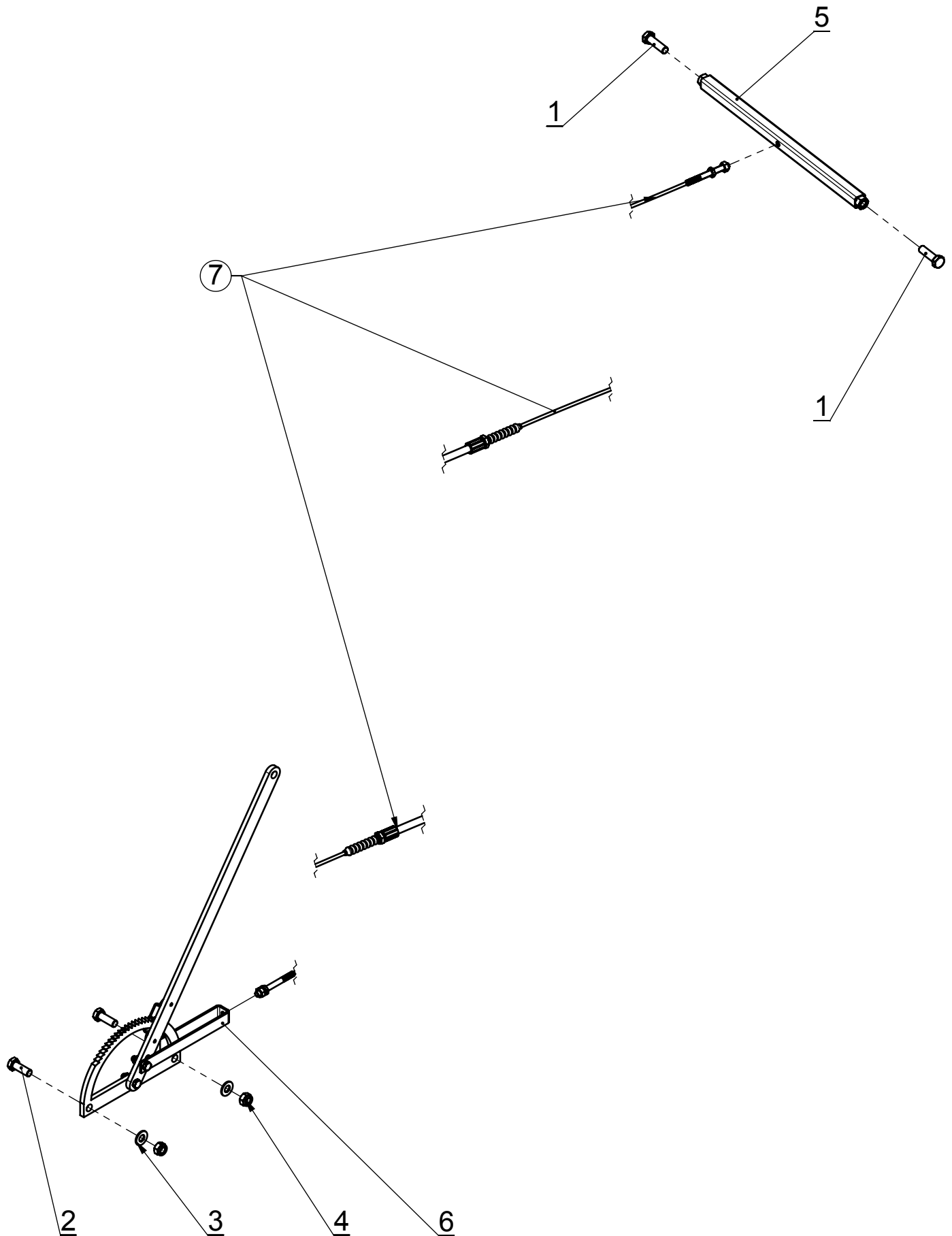


Kit flexible hydraulique turbine

Référence : SEM05-20-014

Poids : 2.84 Kg					
Rep	Référence	Désignation	Qté	Poids	Observation
1	2T-04500-16S16S	Flexible 4,5m DIN16S - DIN16S	1	0.72	
2	2T-04500-16S16S	Flexible 4,5m DIN 16S - DIN 16S	1	0.74	
3	CHMC034	Coupleur à clapet mâle 3/4" gaz	1	0.24	
4	CHMC012	Coupleur à clapet mâle 1/2" gaz	1	0.11	
5	UM16S034R	Union mâle 3/4" gaz - DIN16S	1	0.16	
6	UM16S012R	Union mâle 1/2" gaz - DIN16S	1	0.13	
7	TF1521R	Bouchon femelle pour coupleur mâle CHMC012 rouge	1	0.02	
8	TF2027R	Bouchon femelle pour coupleur mâle CHMC034 rouge	1	0.02	



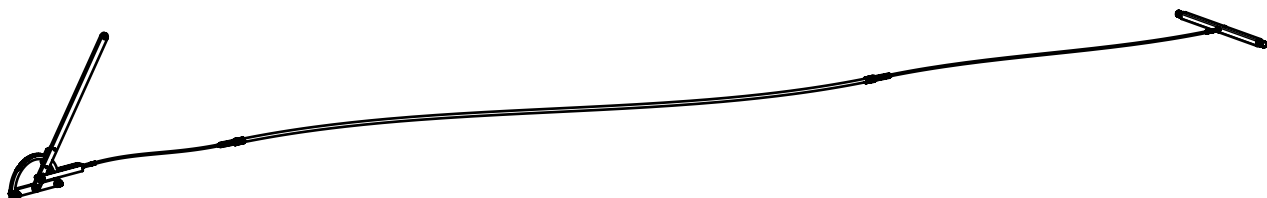


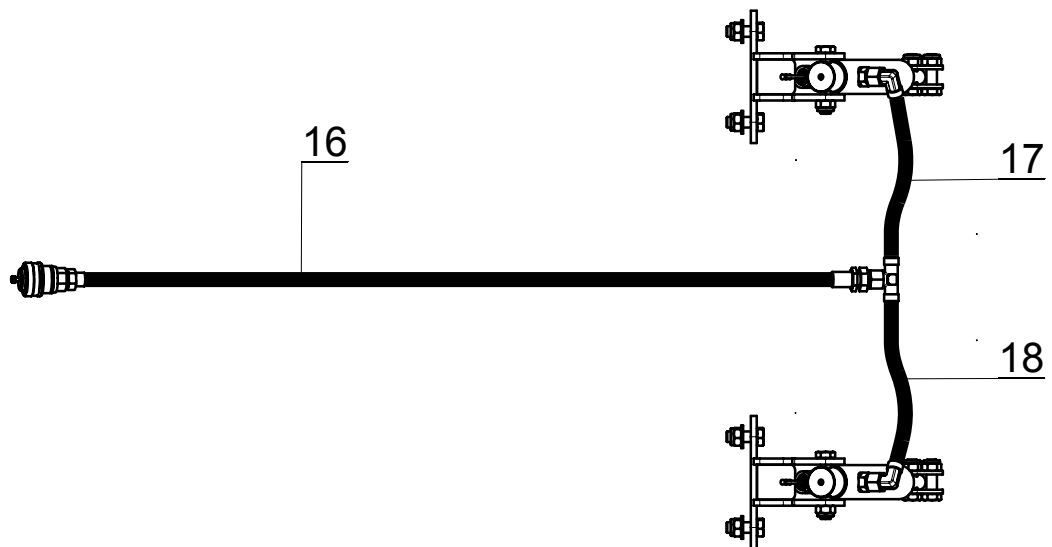
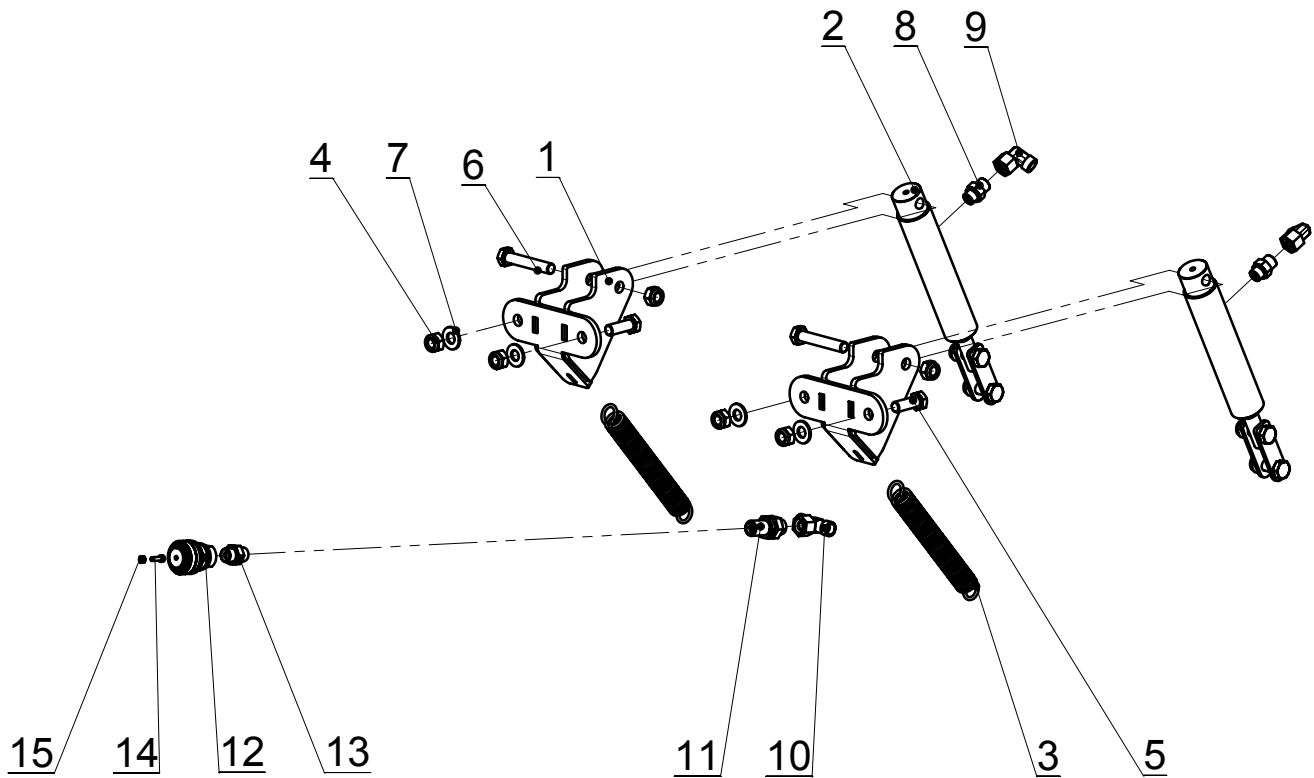
Kit frein de parc

Référence : SEM05-17-003

Poids : 6.73 Kg

Rep	Référence	Désignation	Qté	Poids	Observation
1	VH14-050	Vis H - M14 x 50 - 8.8 - bichromatée jaune	2	0.089	
2	VH14-040-FT	Vis H - M14 x 40 - 8.8 - bichromatée jaune	2	0.077	
3	R14M	Rondelle moyenne Ø14 - électro-zingué jaune	2	0.01	
4	EN14	Ecrou Nylstop M14 - 8.8 - bichromaté jaune	2	0.031	
5	SEM05-17-503	Barre palonnier	1	1.03	
6	FAM-N3	Frein à main n°3 (type Mathiaud)	1	3.41	
7	SEM05-17-011	Kit câble frein de parc	1	1.88	

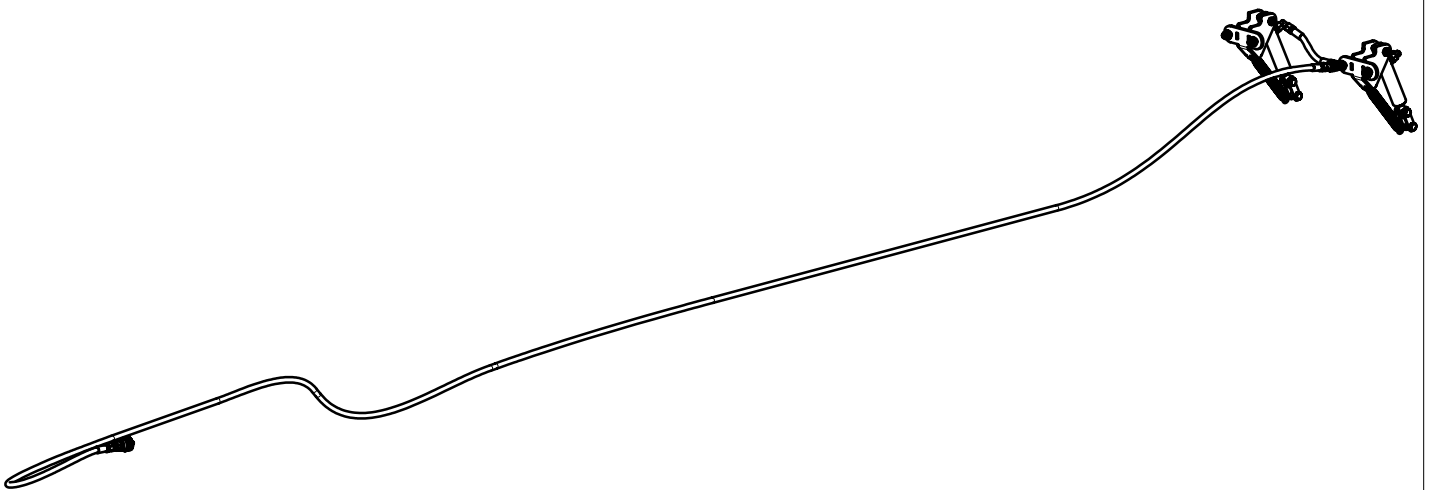




Kit freinage hydraulique

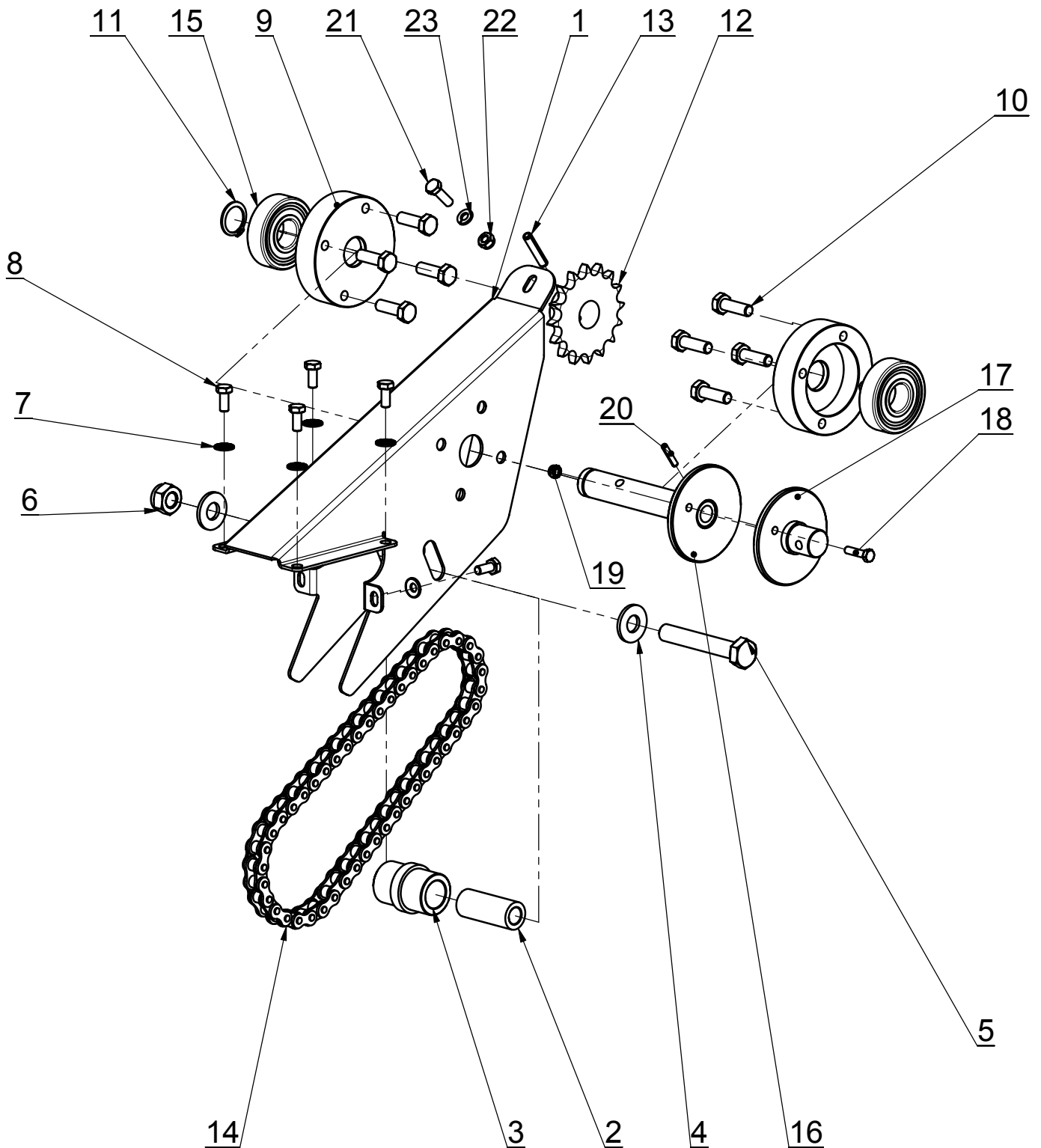
Référence : SEM05-17-001

					Poids : 14.74 Kg
Rep	Référence	Désignation	Qté	Poids	Observation
1	SEM05-17-502	Réceptacle vérin freinage hydraulique	2	2.04	
2	V000300110	Vérin hydraulique simple effet 3/8" gaz Ø30x110	2	3.14	
3	3492007000	Ressort de rappel - fil Ø2	2	0.38	
4	EN14	Ecrou Nylstop M14 - 8.8 - bichromaté jaune	6	0.031	
5	VH14-040-FT	Vis H - M14 x 40 - 8.8 - bichromatée jaune	4	0.077	
6	VH14-080	Vis H - M14 x 80 - 8.8 - bichromatée jaune	2	0.125	
7	R14M	Rondelle moyenne Ø14 - électro-zingué jaune	4	0.01	
8	UM12S038R	Union mâle 3/8" gaz - DIN12S	2	0.06	
9	CT12S	Coude adaptable DIN 12S	2	0.11	
10	TO12S	Té orientable DIN 12S	1	0.13	
11	UEC12S	Union double de cloison DIN 12S	1	0.15	
12	VF8R	Coupleur pour freinage côté remorque	1	0.40	
13	UM12S1815R	Union mâle 1/2" gaz - M8.150	1	0.07	
14	VCHC5-016-FT	Vis CHc - M5 x 16 - 8.8 - bichromatée jaune	1	0.00	
15	EH5	Ecrou H - M5 - 8 - bichromaté jaune	1	0.001	
16	2T-08000-12S12S	Flexible 8m DIN12S - DIN12S	1	0.98	
17	2T-00250-12S12S	Flexible 0,25m DIN12S - DIN12S	1	0.03	
18	2T-00250-12S12S	Flexible 0,25m DIN12S - DIN12S	1	0.03	



AGRISEM[®] Kit entraînement distribution simple

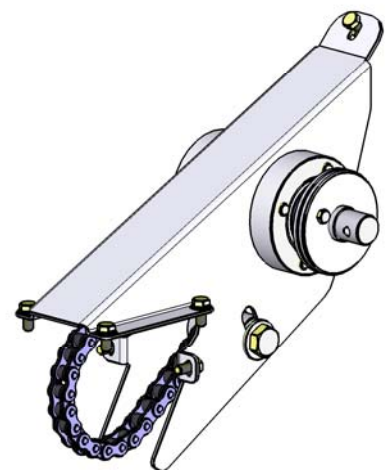
Référence : SEM01-26-021



Kit entraînement distribution simple

Référence : SEM01-26-021

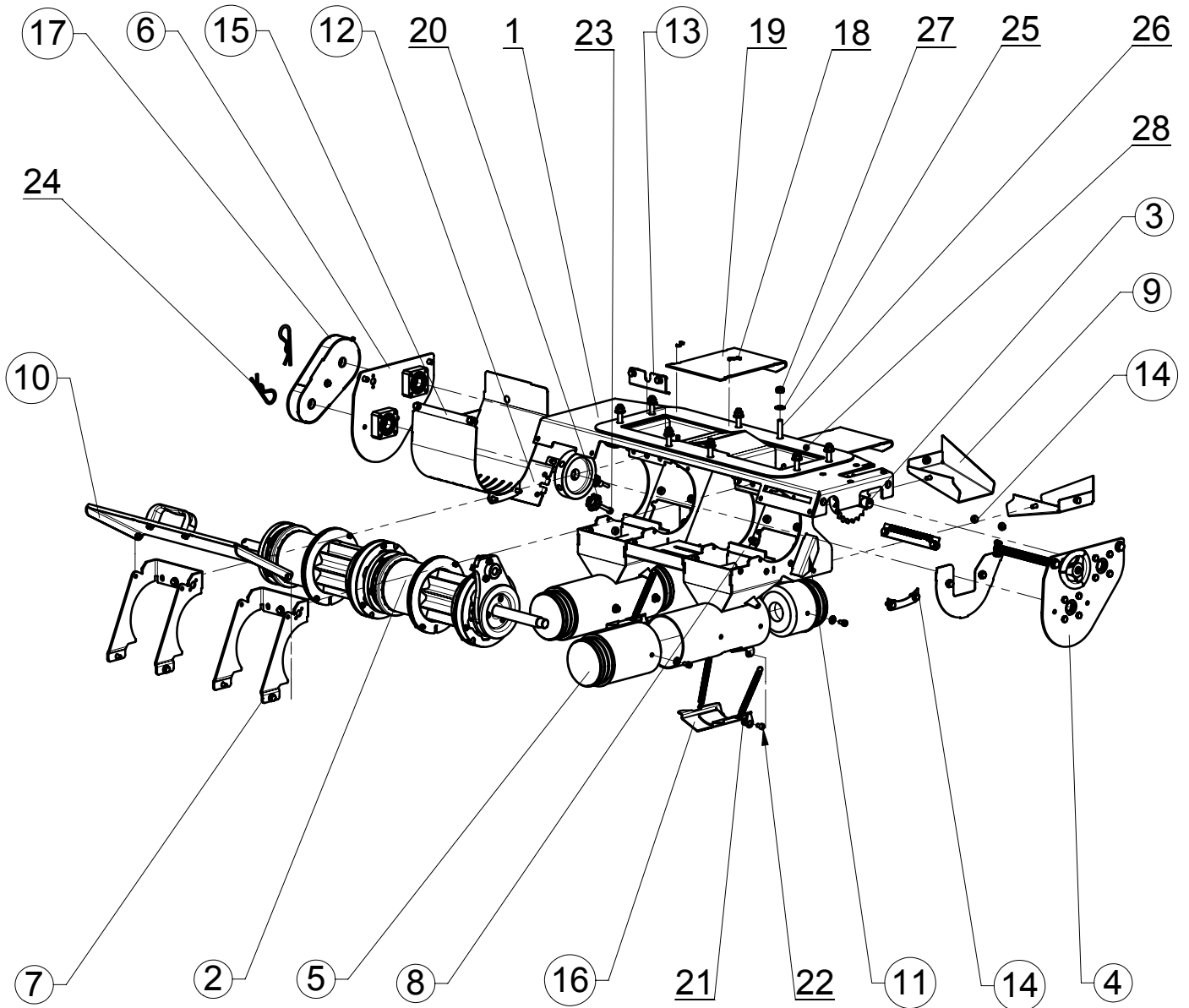
					Poids : 3.44 Kg	
Rep	Référence	Désignation	Qté	Poids	Observation	
1	SEM01-21-620	Carter chaîne entraînement distribution	1	1.08		
2	SEM01-18-611	Axe pivot galet tendeur chaîne	1	0.08		
3	SEM01-18-610	Galet tendeur chaîne	1	0.02		
4	R12M	Rondelle moyenne Ø12 - électro-zingué jaune	2	0.01		
5	VH12-075	Vis H - M12 x 75 - 8.8 - bichromatée jaune	1	0.085		
6	EN12	Ecrou Nylstop M12 - 8.8 - bichromaté jaune	1	0.020		
7	RDC6	Rondelle de contact Ø6 - électro-zinguée jaune	6	0.001		
8	VH6-014-FT	Vis H - M6 x 14 - 8.8 - bichromatée jaune	6	0.006		
9	SEM01-27-637	Palier Alu. Ø20 de distribution	2	0.17		
10	VH8-025-FT	Vis H - M8 x 25 - 8.8 - bichromatée jaune	8	0.016		
11	CE20-1,2	Circlips extérieur 20x1,2	1	0.002		
12	PIGN12,7-16-1	Pignon-08B1-16 dents-12,7-Ø20	1	0.22		
13	GE06-30	Goupille élastique Ø6x30	1	0.00		
14	CRS-08B1-CS	Chaîne - DIN8187 - pas 12,7 - 46 maillons	1	0.47		
15	ROUL-517	Roulement rigide à billes - 6304 2RS1	2	0.14		
16	SEM01-26-533	axe sécurité sortie cardan	1	0.41		
17	SEM01-26-534	Disque sécurité male	1	0.22		
18	VH5-020-FT	Vis H - M5 x 20 - 8.8 - bichromatée jaune	1	0.004		
19	EN5	Ecrou Nylstop M5 - 8.8 - bichromaté jaune	1	0.00		
20	GE04-20	Goupille élastique Ø4x20	1	0.00		
21	VH6-020-FT	Vis H - M6 x 20 - 8.8 - bichromatée jaune	1	0.007		
22	EN6	Ecrou Nylstop M6 - 8.8 - bichromaté jaune	1	0.003		
23	RE6	Rondelle élastique Ø6 - bichromatée jaune	1	0.001		



10. PIÈCES DÉTACHÉES DISTRIBUTION



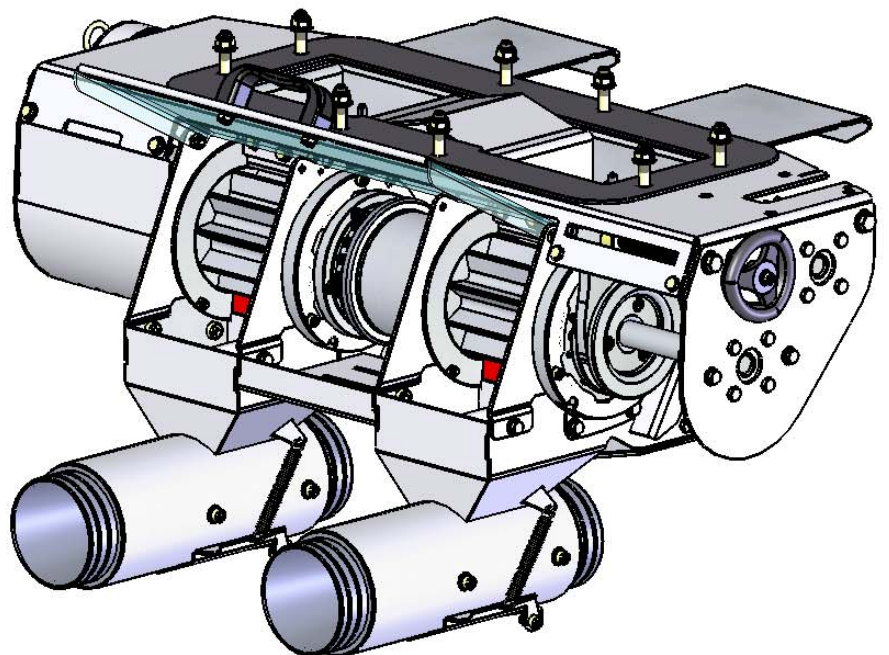
DISTRIBUTION VOLUMÉTRIQUE

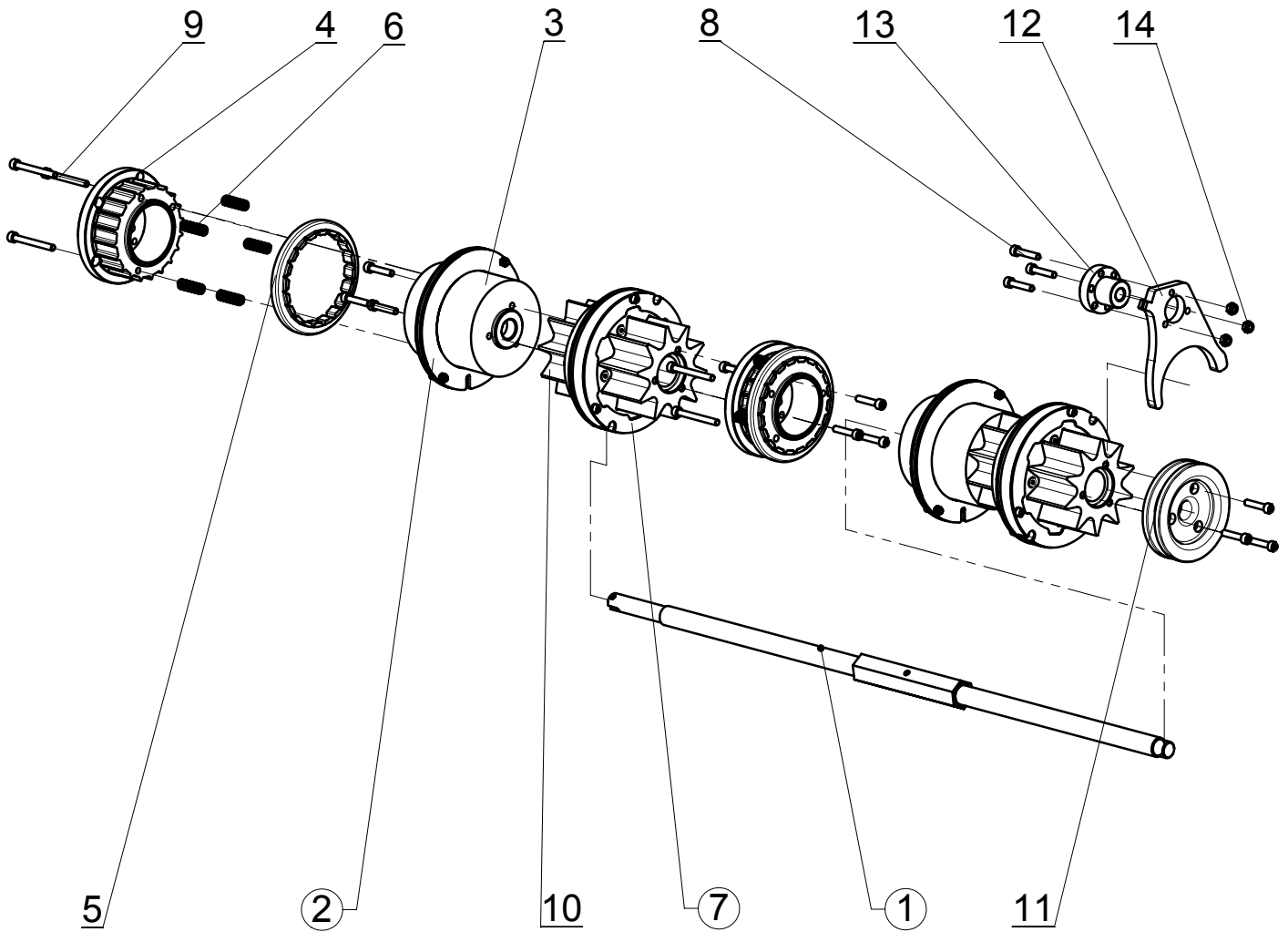


DISTRIBUTION - Ø90

Référence : SEM01-26-010

					Poids : 37.77 Kg
Rep	Référence	Désignation	Qté	Poids	Observation
1	SEM01-26-520	Corps distribution - Ø90	1	11.69	
2	SEM01-27-001	Kit train de cannelures	1	7.56	
3	SEM01-27-005	Kit agitateur	1	2.76	
4	SEM01-27-030	Kit commande train de cannelures	1	1.29	
5	SEM01-26-014	Kit venturi - Ø90	2	1.06	
6	SEM01-27-031	Kit guidage en rotation train de cannelures	1	1.04	
7	SEM01-26-002	Kit fermeture train de cannelures	2	0.49	
8	SEM01-27-035	Kit bavette étanchéité	2	0.00	
9	SEM01-26-003	kit goulottes	1	0.58	
10	SEM01-21-015	Kit capot distribution	1	2.07	
11	SEM01-26-007	Kit trappe de vidange	1	0.25	
12	SEM01-26-007	Kit trappe de vidange	1	0.00	
13	SEM01-26-005	kit réglette étanchéité	2	0.08	
14	SEM01-21-020	Kit carter cannelures droit	1	1.00	
15	SEM01-21-021	Kit carter cannelures gauche	1	1.03	
16	SEM01-26-016	Kit trappe de dosage - Ø90	2	0.21	
17	SEM01-27-025	Cassette r=12/17	1	1.46	
18	SEM01-25-601	Ressort trappe obturation	4	0.0008	
19	SEM01-26-630	Tiroir obturateur trémie	2	0.53	
20	PESR6	Poignée étoile de serrage rapide M6	2	0.04	
21	EN6	Ecrou Nylstop M6 - 8.8 - bichromaté jaune	6	0.003	
22	VCHC6-010-FT	Vis CHc - M6 x 10 - 8.8 - bichromatée jaune	4	0.01	
23	VCHC6-045-FT	Vis CHc - M6 x 45 - 8.8 - bichromatée jaune	2	0.01	
24	GB	Goupille bêta - Ø4x12-22	2	0.02	
25	RDC8	Rondelle de contact Ø8 - électro-zinguée jaune	16	0.002	
26	VH8-045	Vis H - M8 x 45 - 8.8 - bichromatée jaune	8	0.022	
27	EN8	Ecrou Nylstop M8 - 8.8 - bichromaté jaune	8	0.006	
28	SEM01-26-700	Joint étanchéité distribution	1	0.18	

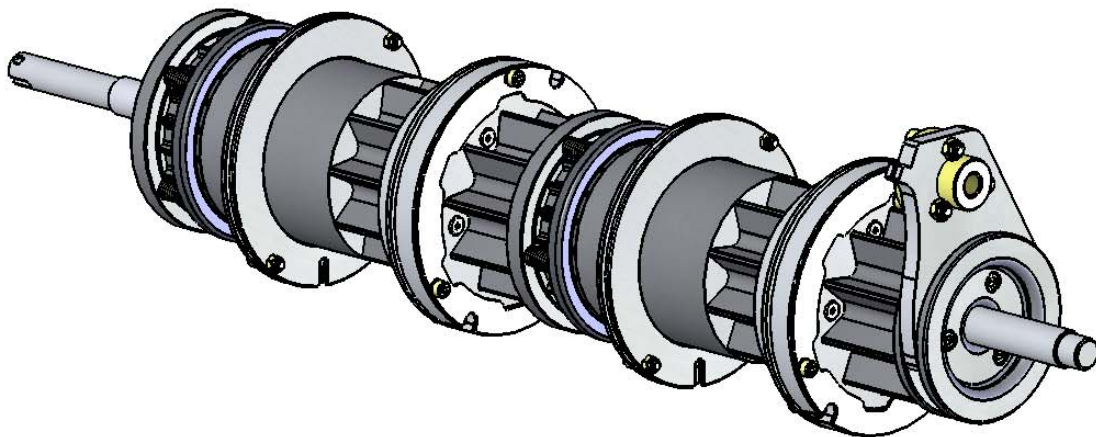


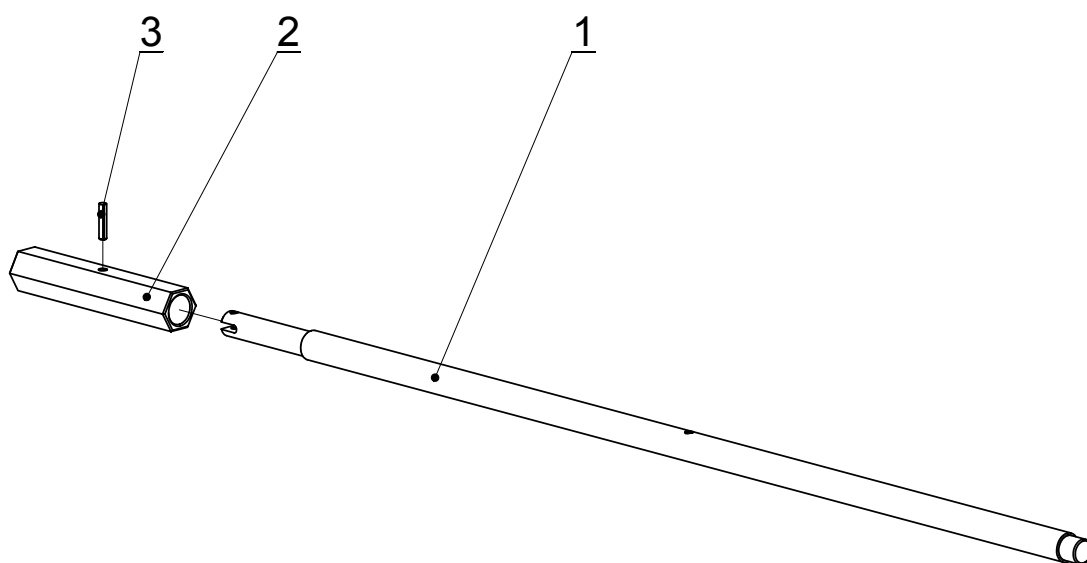


KIT TRAIN DE CANNELURES

Référence : SEM01-27-001

					Poids : 7.54 Kg
Rep	Référence	Désignation	Qté	Poids	Observation
1	SEM01-27-002	Kit arbre entraînement	1	2.26	Page 78 <input type="checkbox"/>
2	SEM01-27-010	Kit étanchéité petites cannelures	2	0.14	Page 80 <input type="checkbox"/>
3	SEM01-27-612	Cylindre doseur	2	0.49	<input type="checkbox"/>
4	SEM01-27-611	Petites cannelures	2	0.27	<input type="checkbox"/>
5	SEM01-27-615	Bague étanchéité petites cannelures	2	0.04	<input type="checkbox"/>
6	SEM01-25-606	Ressort de compression Ø0,8 - Ø10 - 40	10	0.002	<input type="checkbox"/>
7	SEM01-27-015	Kit étanchéité grosses cannelures	2	0.69	Page 82
8	VCHC6-030-FT	Vis CHc - M6 x 30 - 8.8 - bichromatée jaune	15	0.01	
9	VCHC6-055	Vis CHc - M6 x 55 - 8.8 - bichromatée jaune	6	0.02	
10	SEM01-27-610	Grosses cannelures	2	0.63	
11	SEM01-27-613	Diabolo train de cannelures	1	0.15	
12	SEM01-27-620	Fourchette commande train de cannelures	1	0.15	
13	WFRM-2835TR14x4	Ecrou pour vis trapézoïdal M14x4	1	0.23	
14	EN6	Ecrou Nylstop M6 - 8.8 - bichromaté jaune	3	0.003	

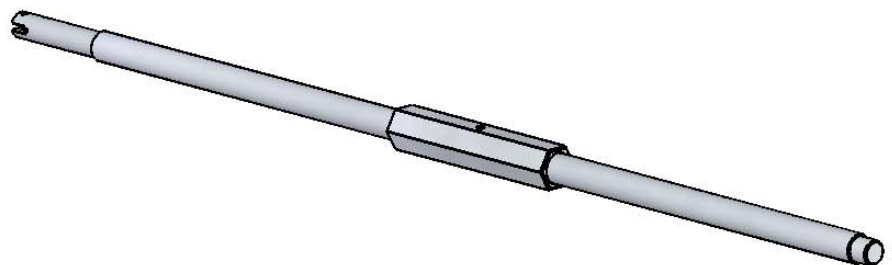


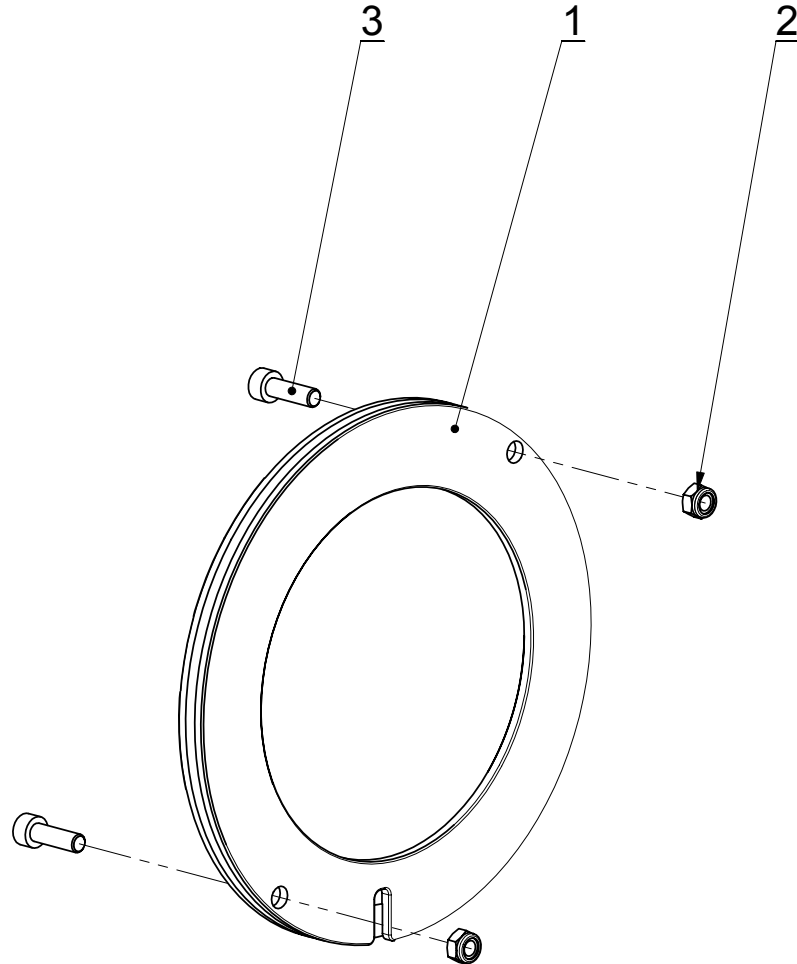


Kit arbre entraînement

Référence : SEM01-27-002

					Poids : 2.26 Kg
Rep	Référence	Désignation	Qté	Poids	Observation
1	SEM01-27-626	Arbre entraînement cannelures	1	1.89	
2	SEM01-27-627	Hexagone entraînement cannelures	1	0.36	
3	GCC5-24	Goupille cylindrique cânelée Ø5x24	1	0.00	

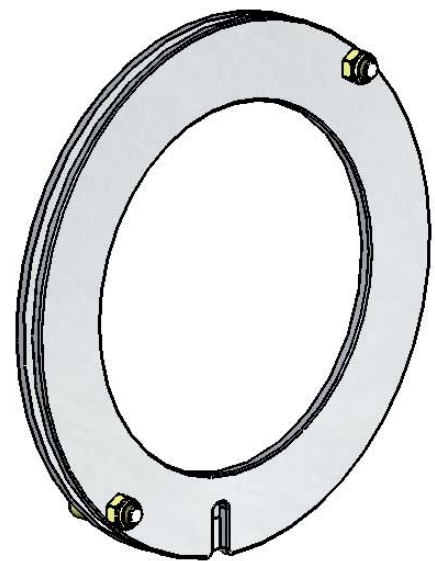


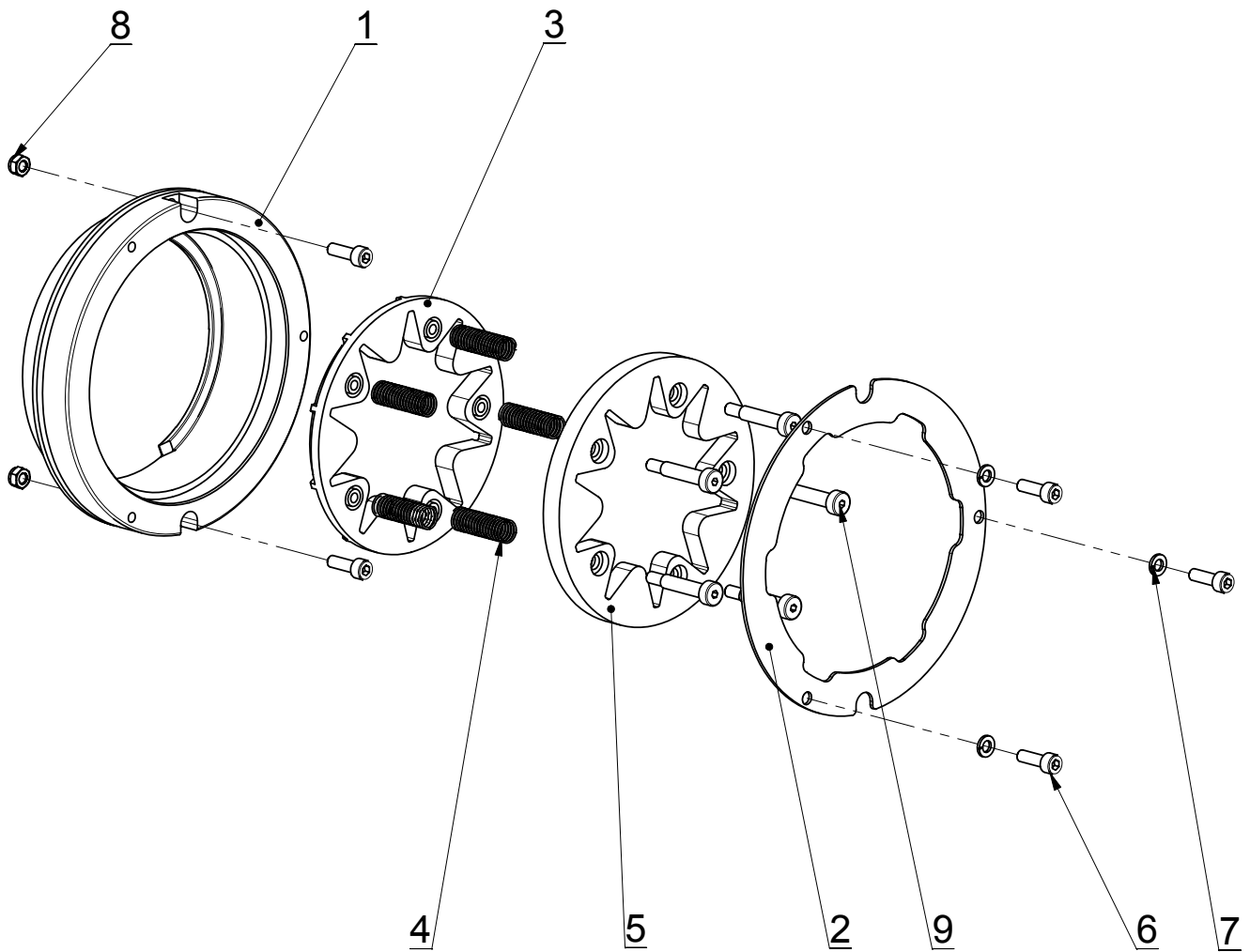


Kit étanchéité petites cannelures

Référence : SEM01-27-010

					Poids : 0.14 Kg
Rep	Référence	Désignation	Qté	Poids	Observation
1	SEM01-27-601	Colerette étanchéité petites cannelures	1	0.13	
2	EN5	Ecrou Nylstop M5 - 8.8 - bichromaté jaune	2	0.001	
3	VCHC5-016-FT	Vis CHc - M5 x 16 - 8.8 - bichromatée jaune	2	0.00	

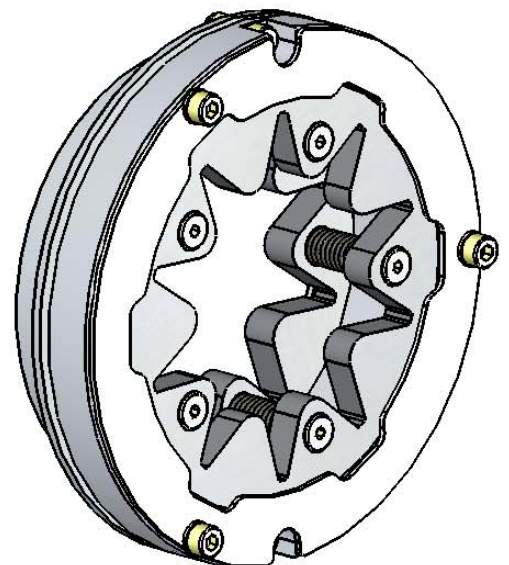


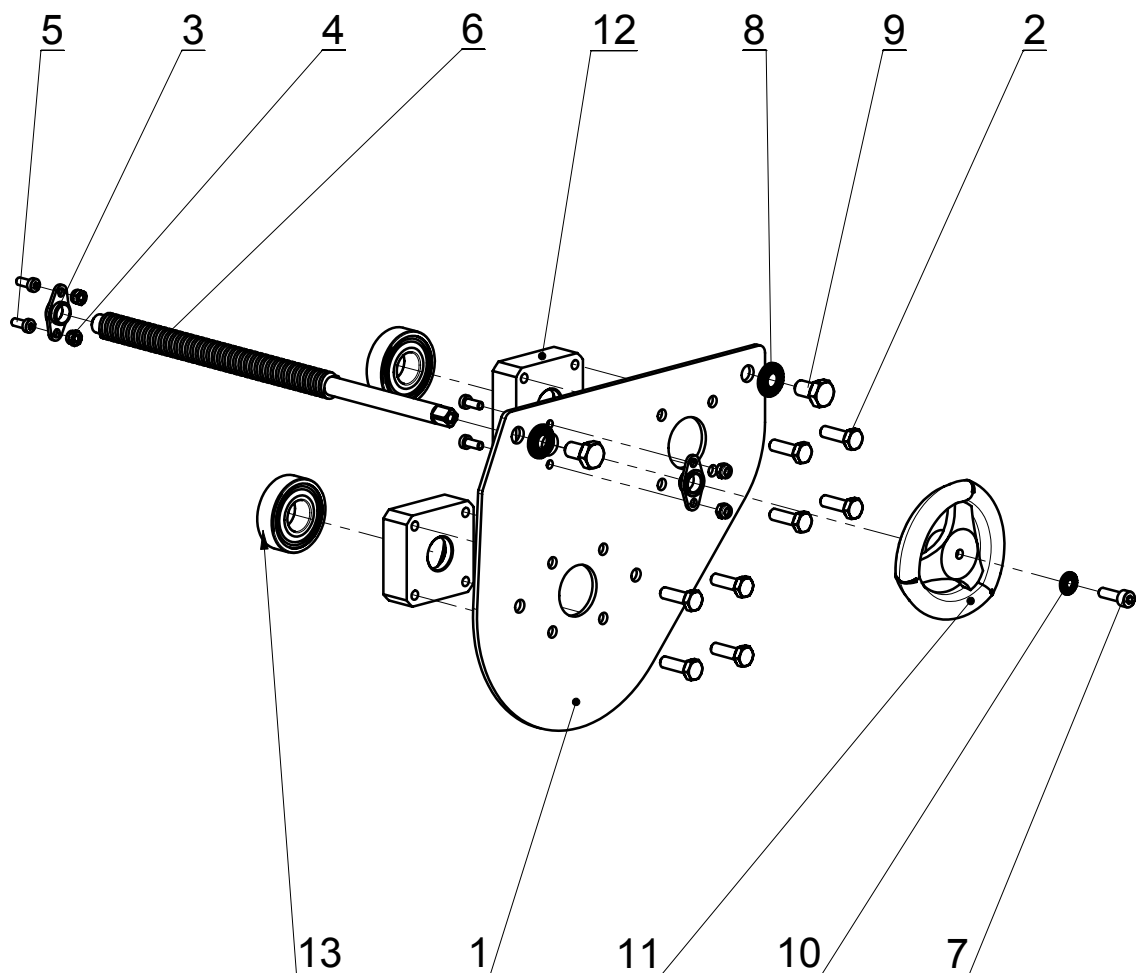


Kit étanchéité grosses cannelures

Référence : SEM01-27-015

					Poids : 0.67 Kg
Rep	Référence	Désignation	Qté	Poids	Observation
1	SEM01-27-605	Collerette étanchéité grosses cannelures	1	0.41	
2	SEM01-27-607	Butée kit étanchéité grosses cannelures	1	0.08	
3	SEM01-27-606	Bague étanchéité grosses cannelures	1	0.04	
4	SEM01-25-606	Ressort de compression Ø0,8 - Ø10 - 40	5	0.002	
5	SEM01-27-608	Bague secondaire étanchéité grosses cannelures	1	0.06	
6	VCHC5-016-FT	Vis CHc - M5 x 16 - 8.8 - bichromatée jaune	5	0.00	
7	RE5	Rondelle élastique Ø5 - bichromatée jaune	3	0.000	
8	EN5	Ecrou Nylstop M5 - 8.8 - bichromaté jaune	2	0.001	
9	VCCH5-025	Vis CCHc M5 - Ø6 x 25 - 8.8 - bichromatée jaune	5	0.01	

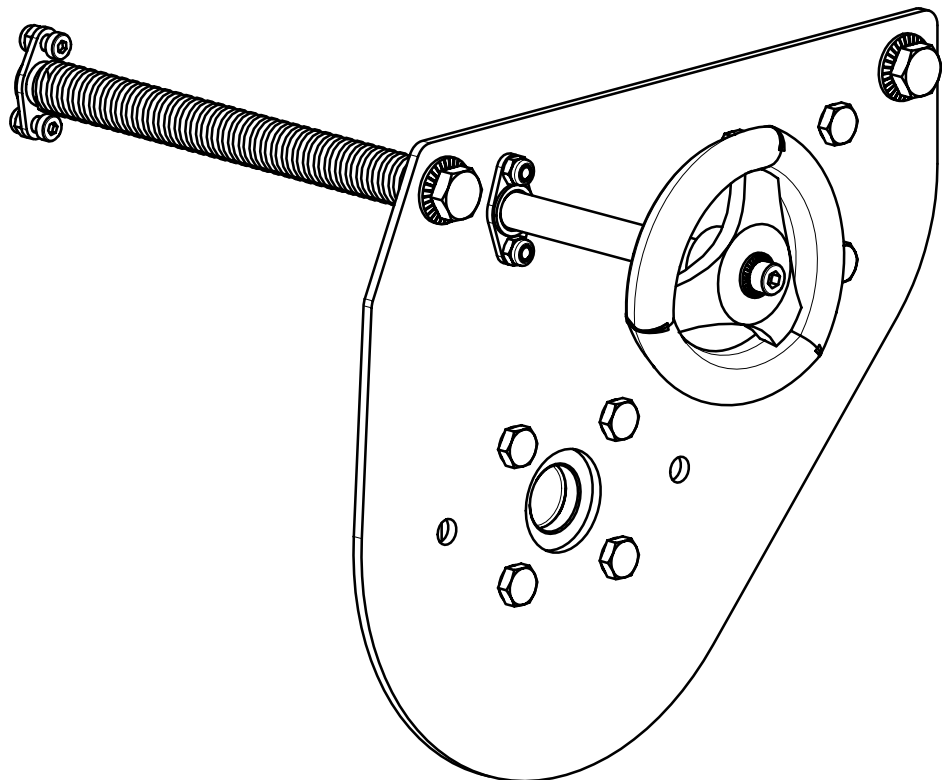


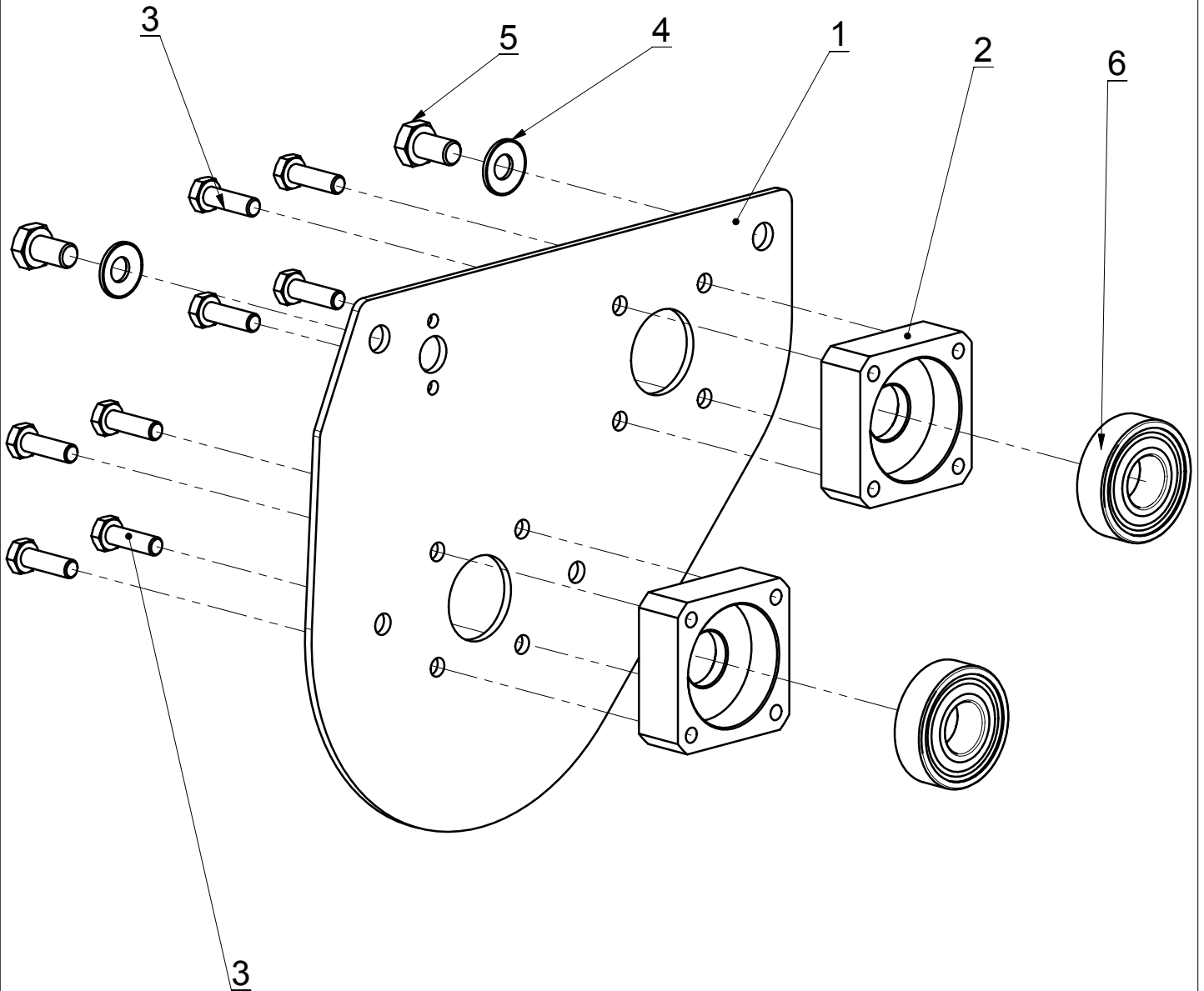


Kit commande train de cannelures

Référence : SEM05-27-030

					Poids : 1.32 Kg
Rep	Référence	Désignation	Qté	Poids	Observation
1	SEM01-26-635	Flanc transmission distribution	1	0.69	
2	VH6-020-FT	Vis H - M6 x 20 - 8.8 - bichromatée jaune	8	0.007	
3	GFL-10	Palier applique 2 trous Ø10	2	0.00	
4	EN4	Ecrou Nylstop M4 - 8.8 - bichromaté jaune	4	0.001	
5	VCRHC4-010	Vis CHc - M4 x 10 - 8.8 - bichromatée jaune	4	0.00	
6	SEM05-27-628	Tige commande train de cannelures	1	0.21	
7	VCHC5-016-FT	Vis CHc - M5 x 16 - 8.8 - bichromatée jaune	1	0.00	
8	RDC8	Rondelle de contact Ø8 - électro-zinguée jaune	2	0.002	
9	VH8-014-FT	Vis H - M8 x 14 - 8.8 - bichromatée jaune	2	0.012	
10	RDC5	Rondelle de contact Ø5 - électro-zinguée jaune	1	0.001	
11	VOL8	Volant à rayon	1	0.04	
12	SEM01-27-636	Palier Alu. Ø17 de distribution	2	0.07	
13	ROUL-516	Roulement rigide à billes - 6203 2RS1	2	0.06	

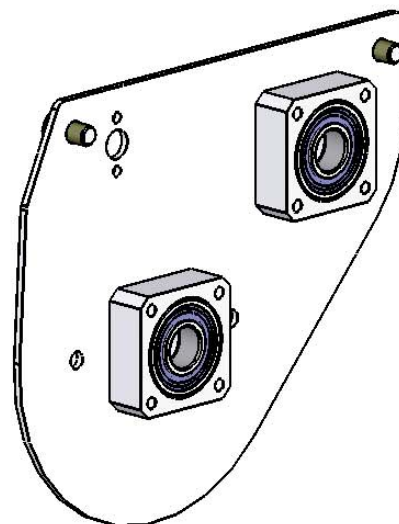


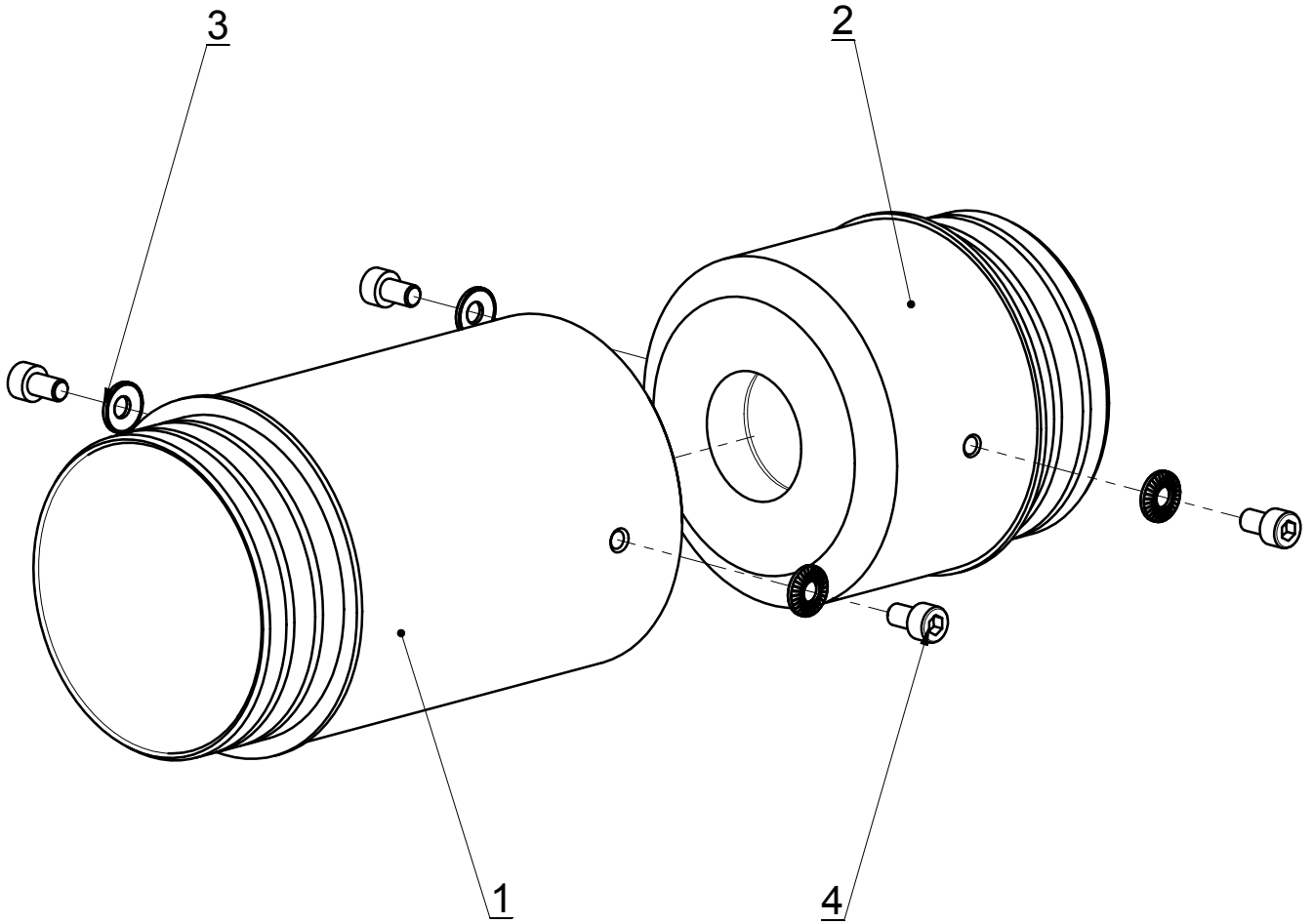


Kit guidage en rotation train de cannelures

Référence : SEM01-27-031

					Poids : 1.04 Kg
Rep	Référence	Désignation	Qté	Poids	Observation
1	SEM01-26-635	Flanc transmission distribution	1	0.69	
2	SEM01-27-636	Palier Alu. Ø17 de distribution	2	0.07	
3	VH6-020-FT	Vis H - M6 x 20 - 8.8 - bichromatée jaune	8	0.007	
4	RDC8	Rondelle de contact Ø8 - électro-zinguée jaune	2	0.002	
5	VH8-014-FT	Vis H - M8 x 14 - 8.8 - bichromatée jaune	2	0.012	
6	ROUL-516	Roulement rigide à billes - 6203 2RS1	2	0.06	

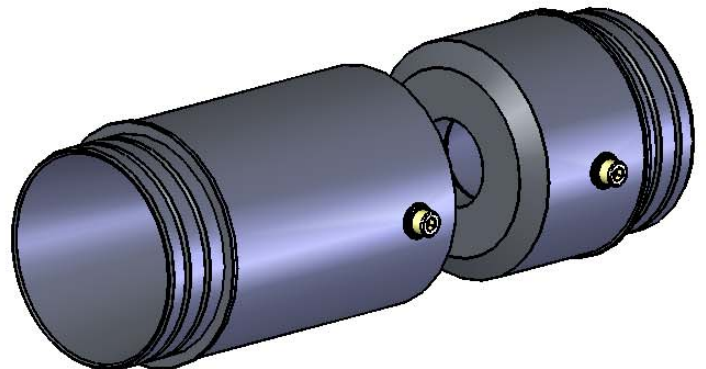


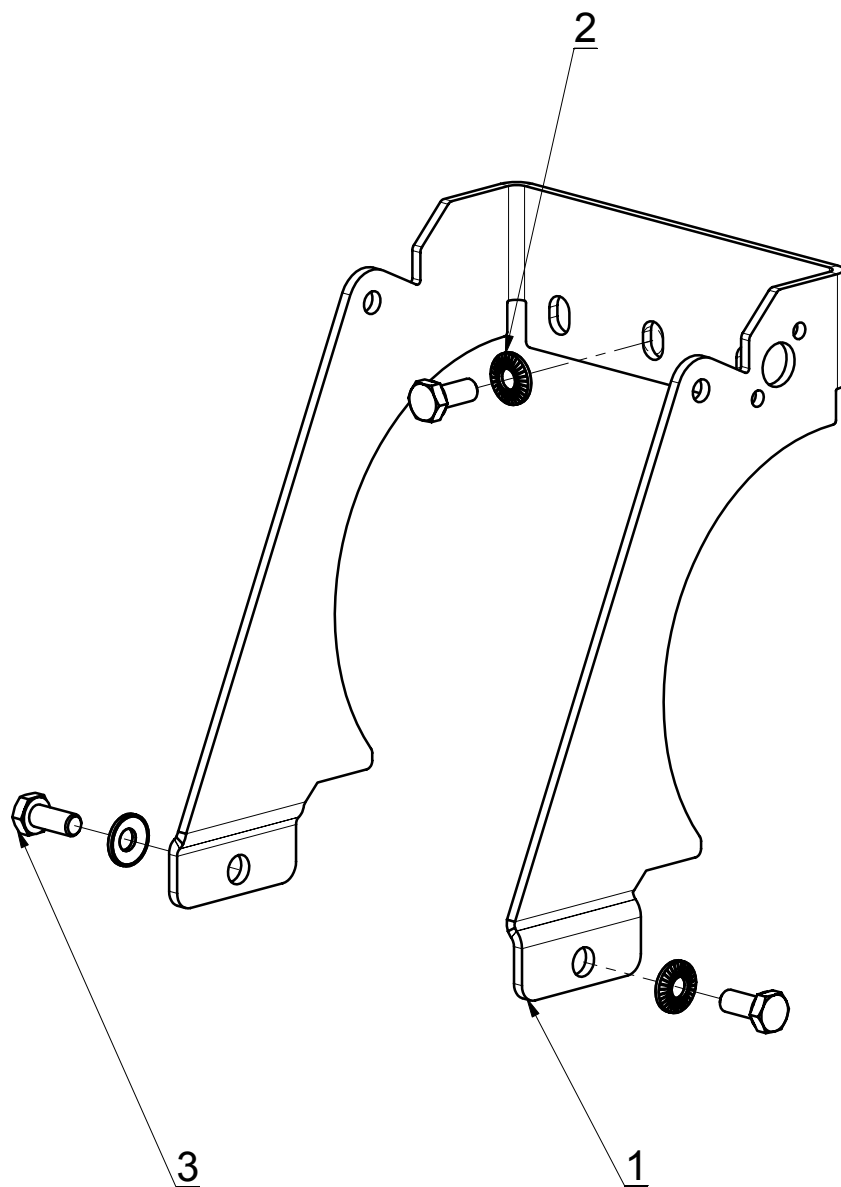


Kit venturi - Ø90

Référence : SEM01-26-014

					Poids : 1.07 Kg
Rep	Référence	Désignation	Qté	Poids	Observation
1	SEM01-26-665	Cône sortie venturi - Ø90	1	0.60	
2	SEM01-26-666	Cône entrée venturi - Ø90	1	0.44	
3	RDC6	Rondelle de contact Ø6 - électro-zinguée jaune	4	0.003	
4	VCHC6-010-FT	Vis CHc - M6 x 10 - 8.8 - bichromatée jaune	4	0.01	

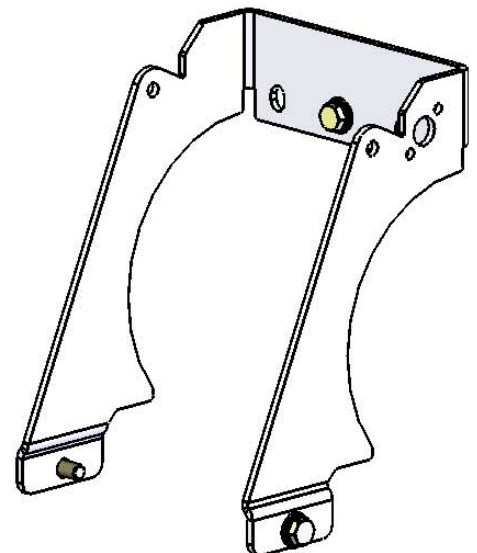


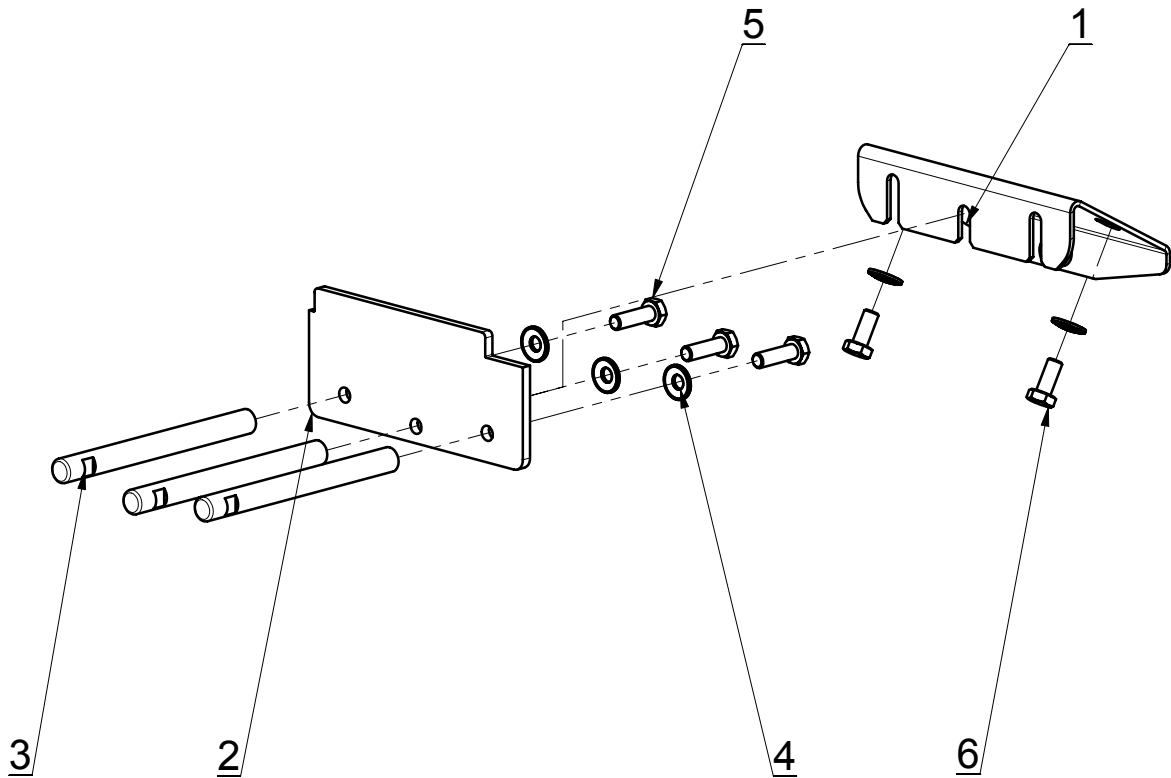


Kit fermeture train de cannelures

Référence : SEM01-26-002

					Poids : 0.50 Kg
Rep	Référence	Désignation	Qté	Poids	Observation
1	SEM01-26-625	Carter fermeture train de cannelures	1	0.47	
2	RDC6	Rondelle de contact Ø6 - électro-zinguée jaune	3	0.003	
3	VH6-014-FT	Vis H - M6 x 14 - 8.8 - bichromatée jaune	3	0.006	

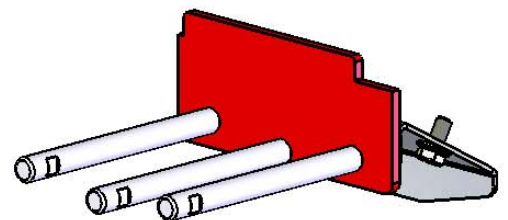


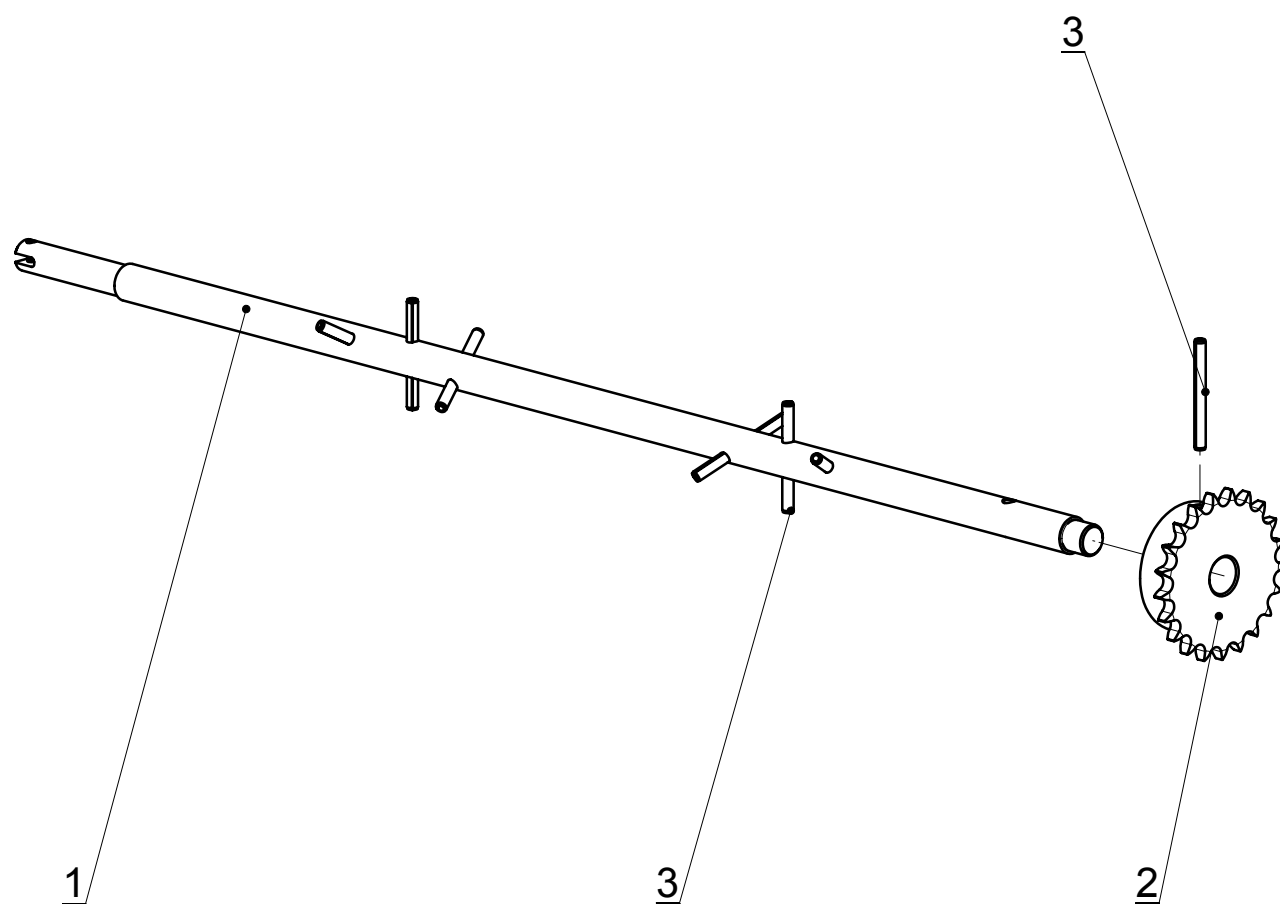


Kit bavette étanchéité

Référence : SEM01-27-035

					Poids : 0.61 Kg
Rep	Référence	Désignation	Qté	Poids	Observation
1	SEM01-26-510	Rampe vidange distribution sertie	1	0.19	
2	SEM01-27-635	Bavette étanchéité	1	0.19	
3	SEM01-26-620	Tige répartition	3	0.06	
4	RDC6	Rondelle de contact Ø6 - électro-zinguée jaune	5	0.003	
5	VH6-020-FT	Vis H - M6 x 20 - 8.8 - bichromatée jaune	3	0.007	
6	VH6-014-FT	Vis H - M6 x 14 - 8.8 - bichromatée jaune	2	0.006	

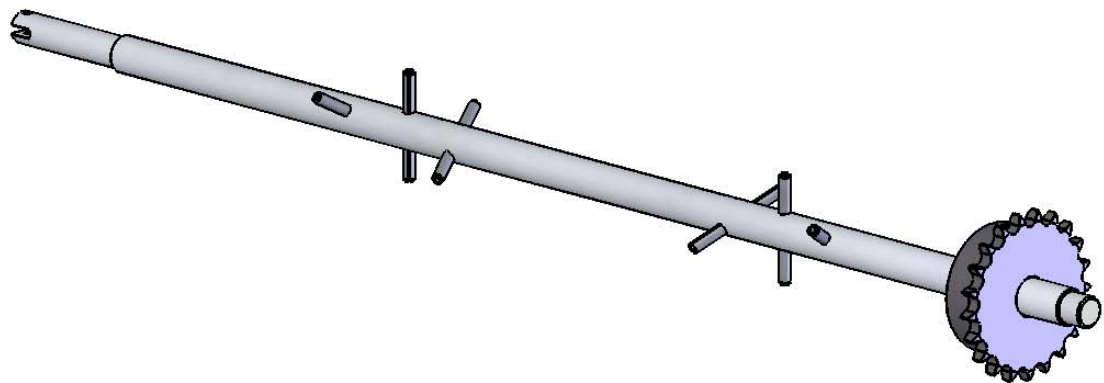


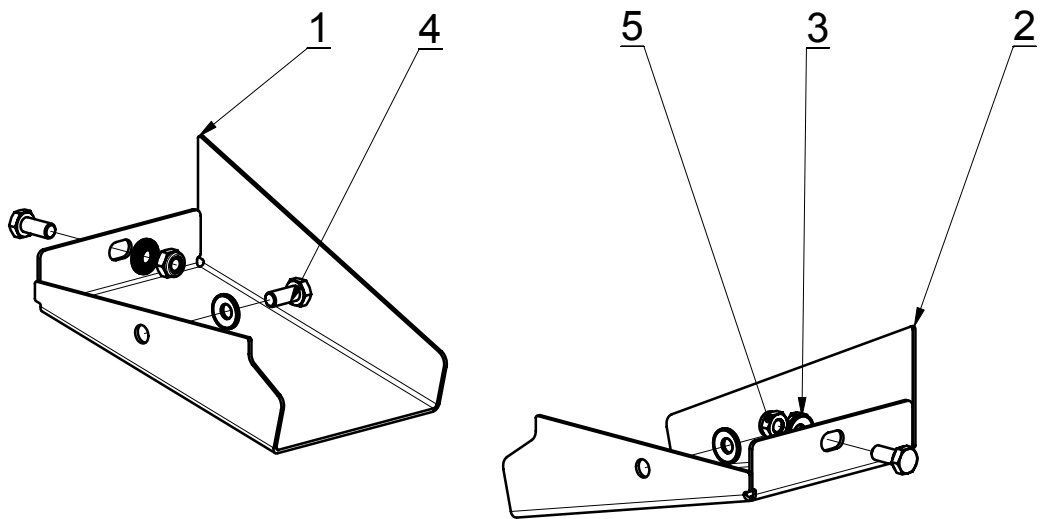


Kit agitateur

Référence : SEM01-27-005

					Poids : 2.76 Kg
Rep	Référence	Désignation	Qté	Poids	Observation
1	SEM01-27-625	Arbre agitateur	1	1.86	
2	PIGN12,7-21-1	Pignon-08B1-21 dents-12,7-Ø20	1	0.839	
3	GE06-60-INOX	Goupille élastique Ø6x60 - Inox	7	0.01	

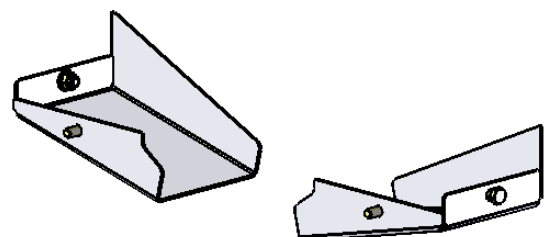


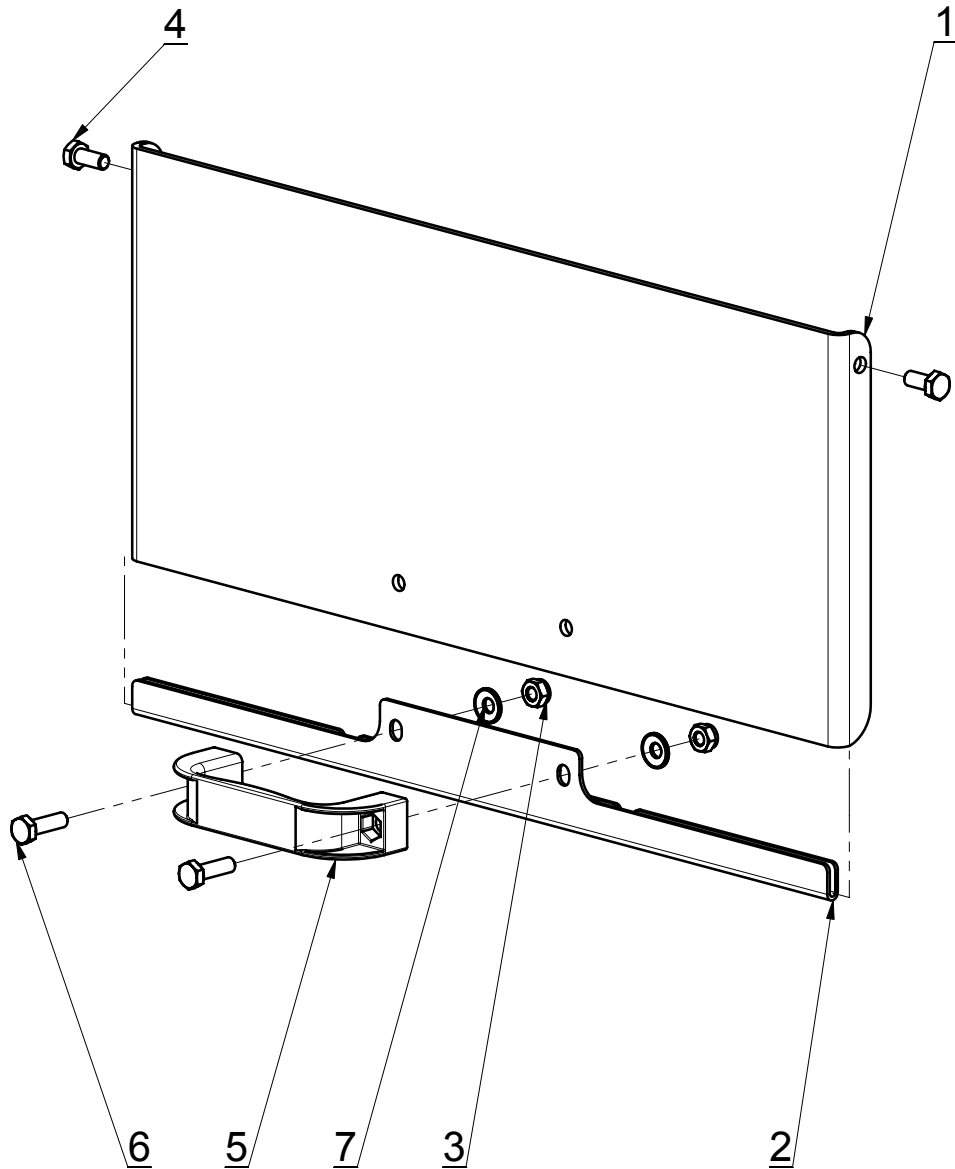


kit goulottes

Référence : SEM01-26-003

					Poids : 0.58 Kg
Rep	Référence	Désignation	Qté	Poids	Observation
1	SEM01-26-645	Goulotte droite	1	0.27	
2	SEM01-26-646	Goulotte gauche	1	0.27	
3	RDC6	Rondelle de contact Ø6 - électro-zinguée jaune	4	0.003	
4	VH6-014-FT	Vis H - M6 x 14 - 8.8 - bichromatée jaune	4	0.006	
5	EN6	Ecrou Nylstop M6 - 8.8 - bichromaté jaune	2	0.003	

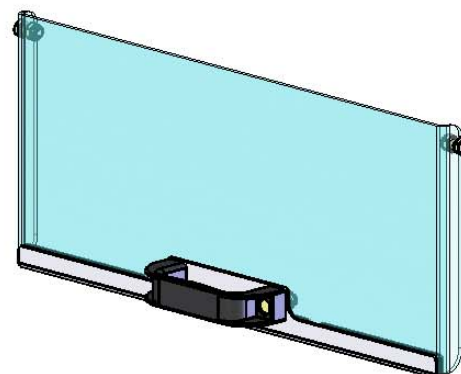


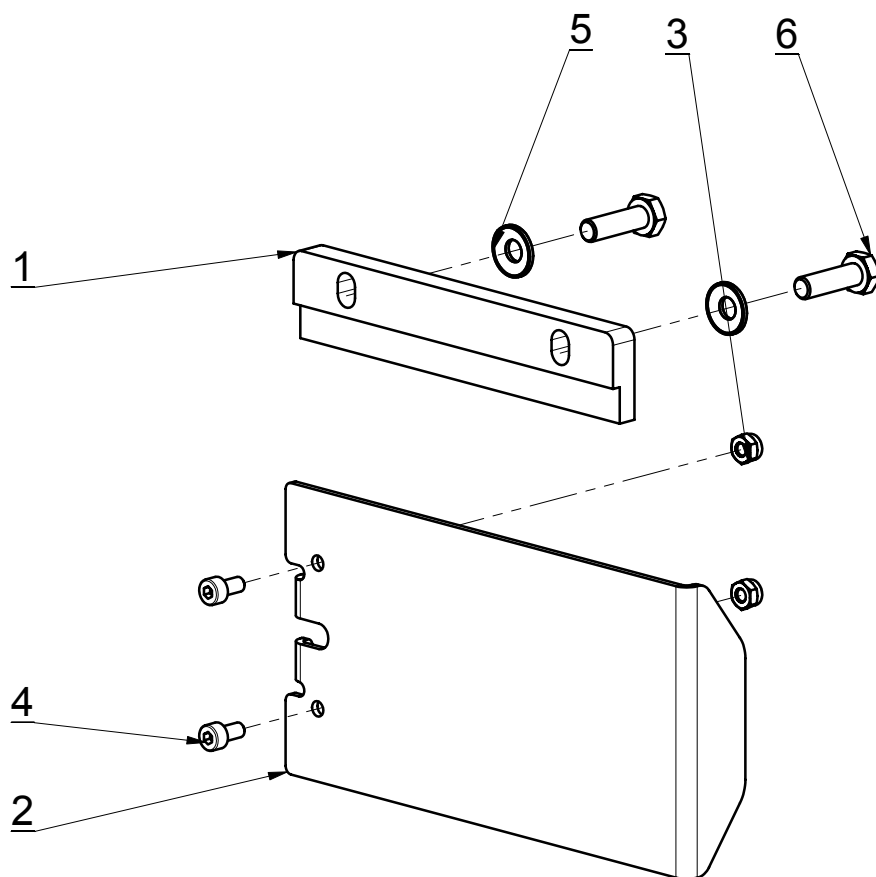


Kit capot distribution

Référence : SEM01-21-015

					Poids : 2.08 Kg
Rep	Référence	Désignation	Qté	Poids	Observation
1	SEM01-21-625	Capot distribution	1	1.70	
2	SEM01-21-626	Réglette rigidificatrice	1	0.17	
3	EN6	Ecrou Nylstop M6 - 8.8 - bichromaté jaune	4	0.003	
4	VH6-014-FT	Vis H - M6 x 14 - 8.8 - bichromatée jaune	2	0.006	
5	PM6-94	Poignée de manutention Ø6-94	1	0.17	
6	VH6-020-FT	Vis H - M6 x 20 - 8.8 - bichromatée jaune	2	0.007	
7	RDC6	Rondelle de contact Ø6 - électro-zinguée jaune	2	0.003	

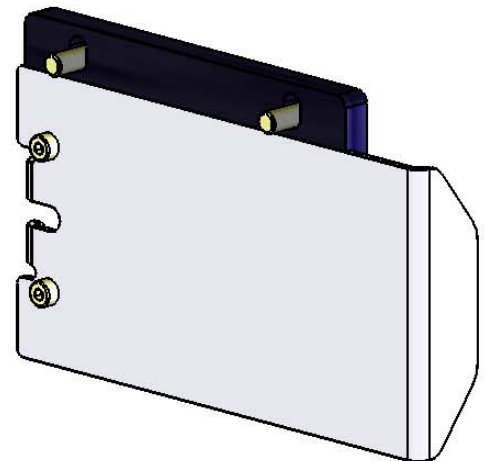


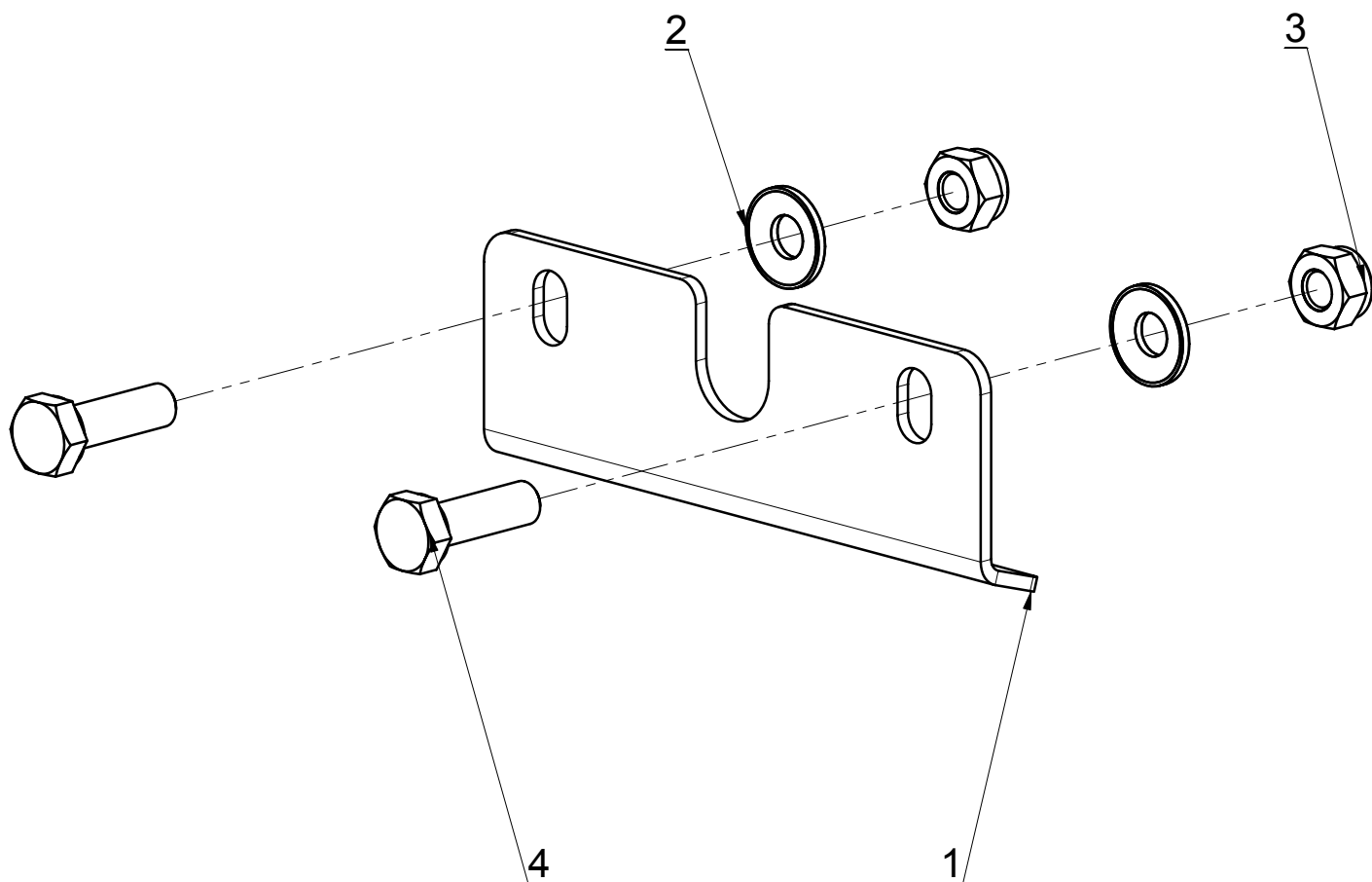


Kit trappe de vidange

Référence : SEM01-26-007

					Poids : 0.25 Kg
Rep	Référence	Désignation	Qté	Poids	Observation
1	SEM01-27-630	Glissière tiroir vidange trémie	1	0.02	
2	SEM01-26-651	Tiroir vidange trémie	1	0.20	
3	EN4	Ecrou Nylstop M4 - 8.8 - bichromaté jaune	2	0.001	
4	VCHC4-008-FT	Vis CHc - M4 x 8 - 8.8 - bichromatée jaune	2	0.00	
5	RDC6	Rondelle de contact Ø6 - électro-zinguée jaune	2	0.003	
6	VH6-020-FT	Vis H - M6 x 20 - 8.8 - bichromatée jaune	2	0.007	

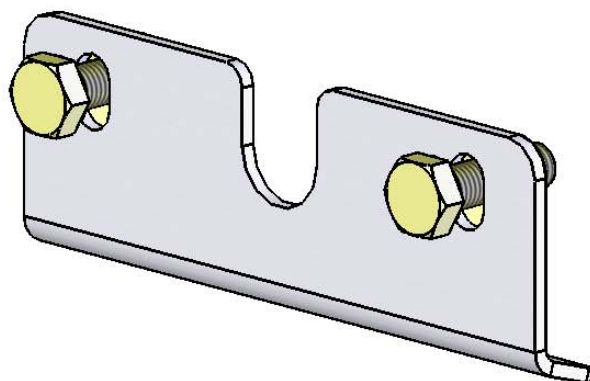


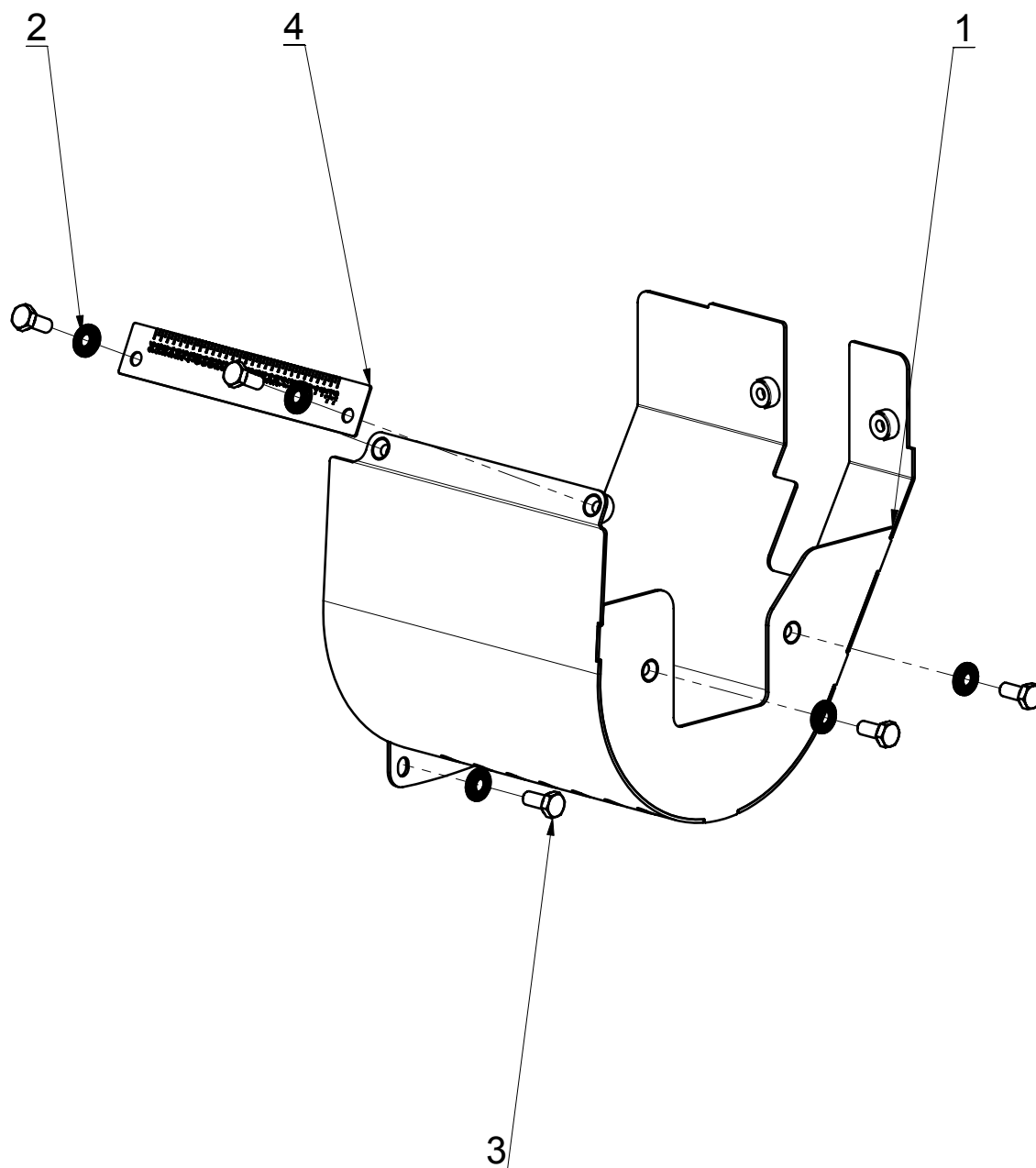


kit réglette étanchéité

Référence : SEM01-26-005

					Poids : 0.08 Kg
Rep	Référence	Désignation	Qté	Poids	Observation
1	SEM01-26-660	Réglette étanchéité	1	0.06	
2	RDC6	Rondelle de contact Ø6 - électro-zinguée jaune	2	0.003	
3	EN6	Ecrou Nylstop M6 - 8.8 - bichromaté jaune	2	0.003	
4	VH6-020-FT	Vis H - M6 x 20 - 8.8 - bichromatée jaune	2	0.007	

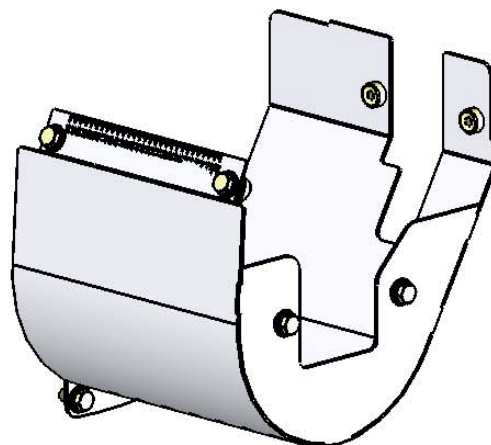


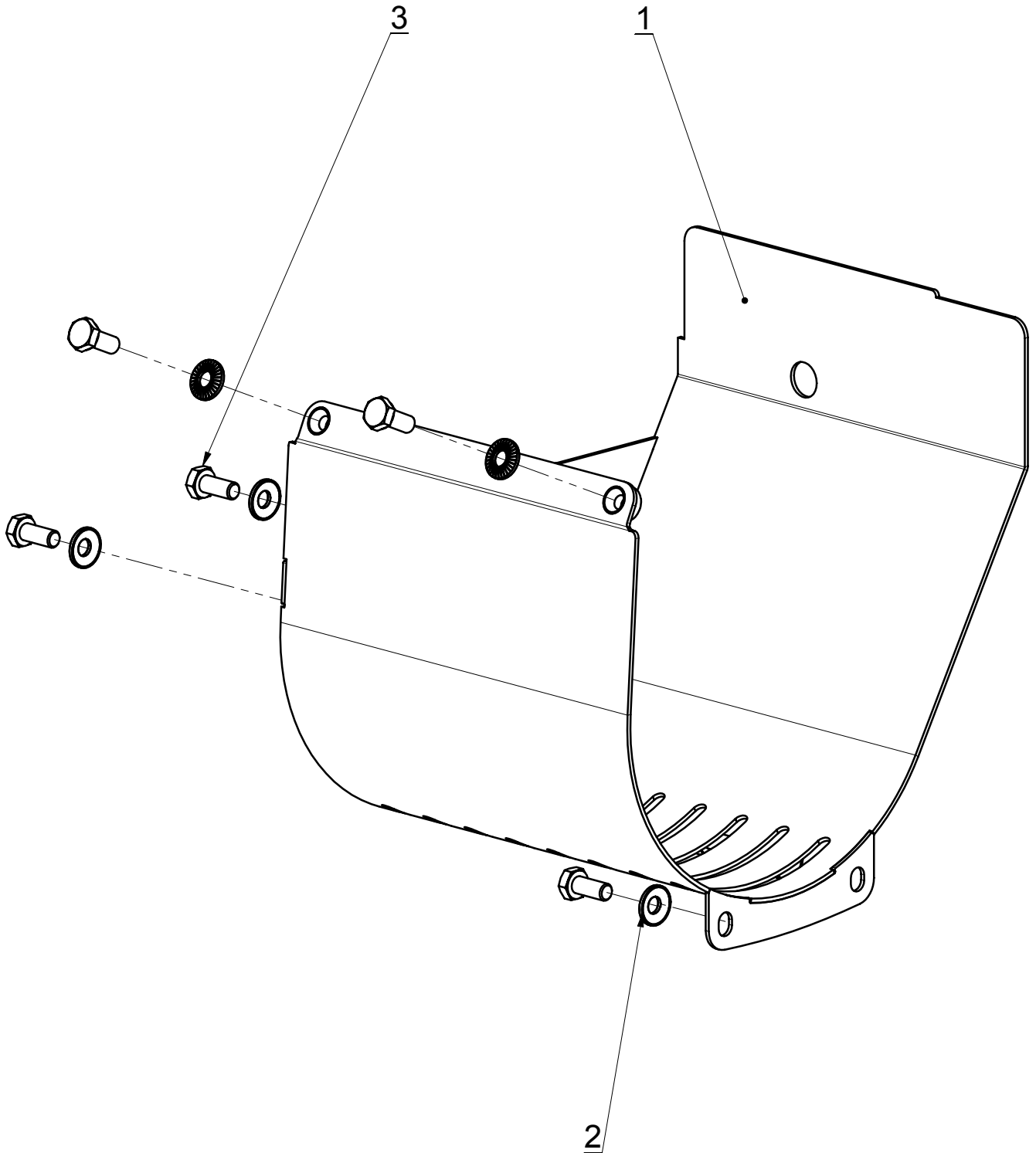


Kit carter cannelures droit

Référence : SEM01-21-020

					Poids : 1.01 Kg
Rep	Référence	Désignation	Qté	Poids	Observation
1	SEM01-21-501	Carter cannelure droit	1	0.95	
2	RDC6	Rondelle de contact Ø6 - électro-zinguée jaune	6	0.003	
3	VH6-014-FT	Vis H - M6 x 14 - 8.8 - bichromatée jaune	6	0.006	
4	SEM01-26-670	Graduation débit	1	0.01	

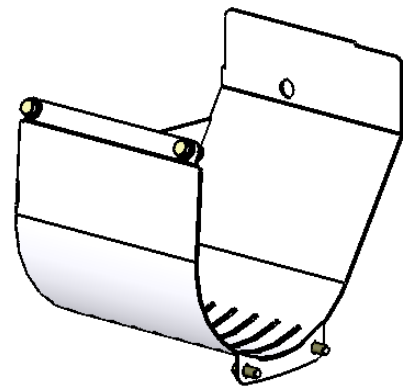


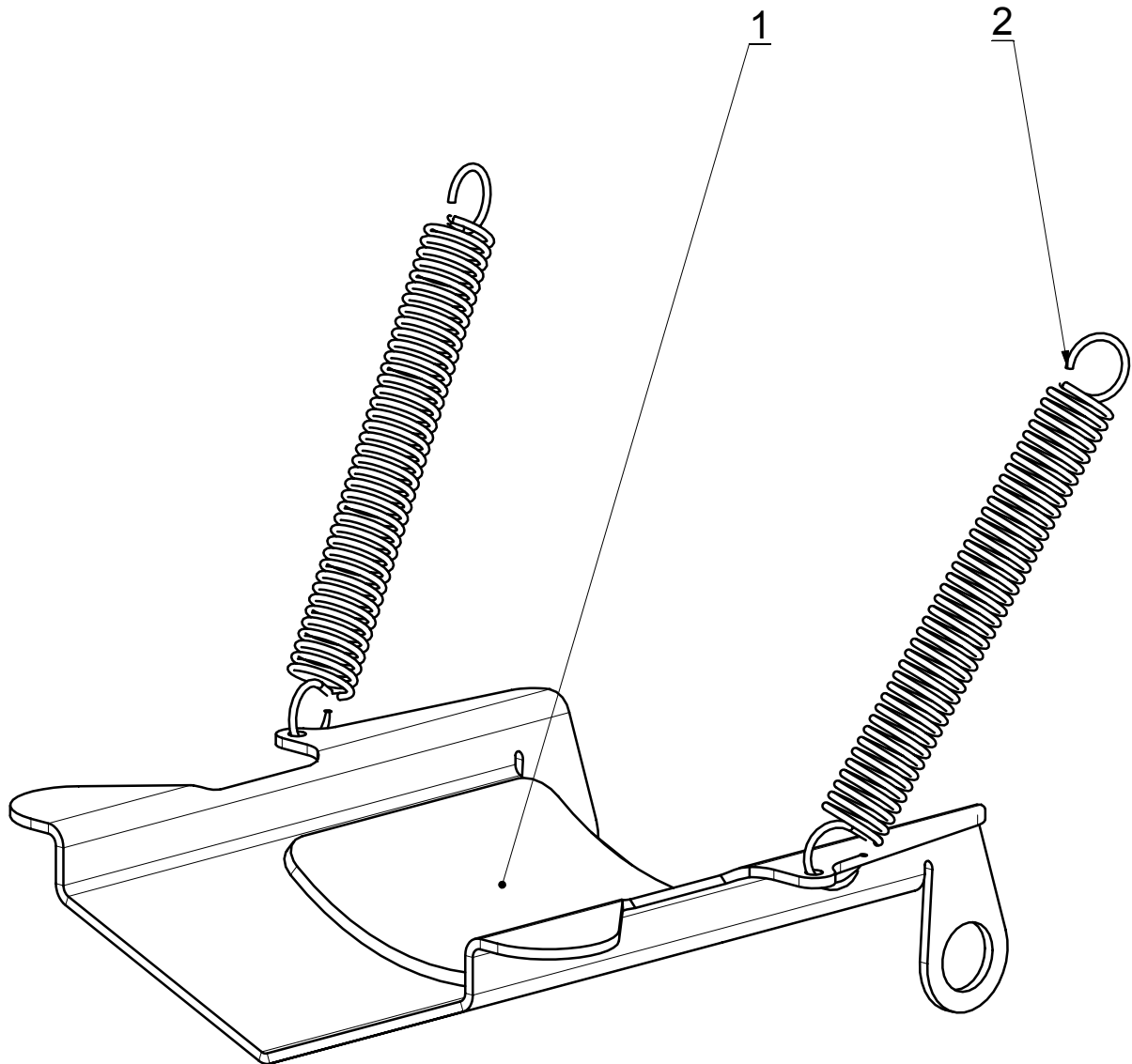


Kit carter cannelures gauche

Référence : SEM01-21-021

					Poids : 1.03 Kg
Rep	Référence	Désignation	Qté	Poids	Observation
1	SEM01-21-504	Carter cannelure gauche	1	0.98	
2	RDC6	Rondelle de contact Ø6 - électro-zinguée jaune	6	0.003	
3	VH6-014-FT	Vis H - M6 x 14 - 8.8 - bichromatée jaune	6	0.006	

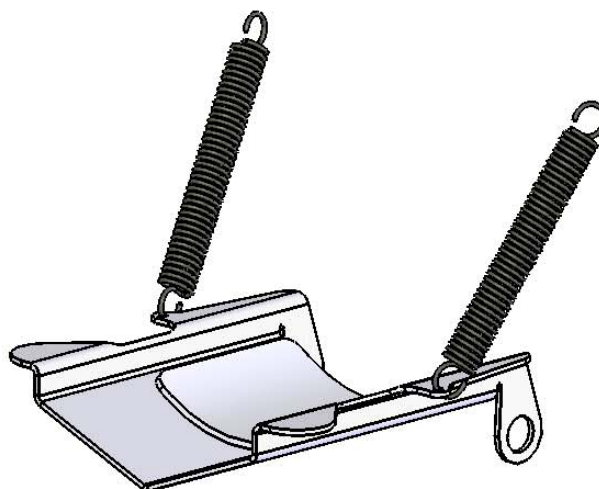


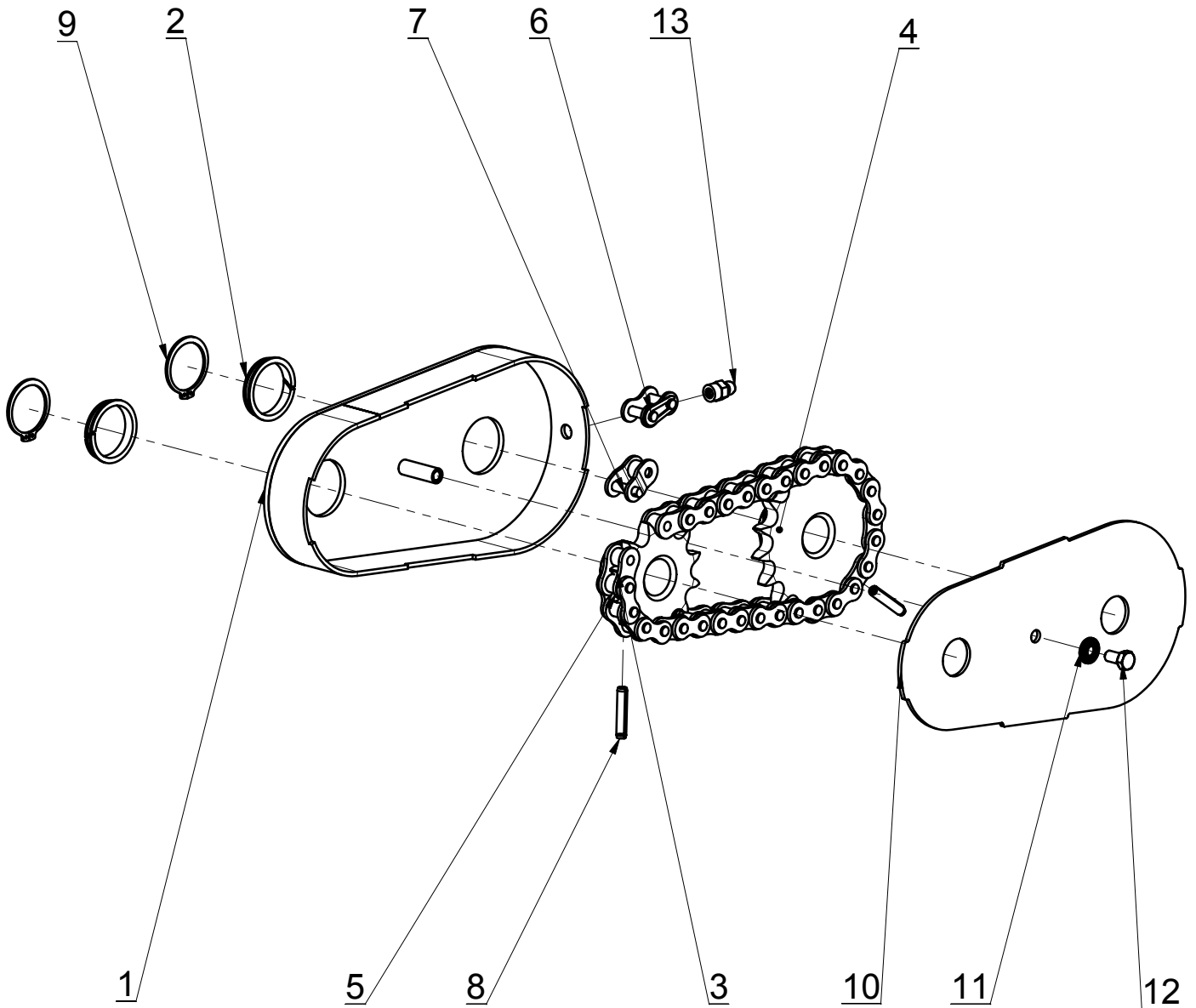


Kit trappe de dosage - Ø90

Référence : SEM01-26-016

					Poids : 0.21 Kg
Rep	Référence	Désignation	Qté	Poids	Observation
1	SEM01-26-516	Trappe de dosage corps venturi - Ø90	1	0.19	
2	SEM01-25-610	Ressort de traction Ø1 - Ø10 - 70	2	0.01	

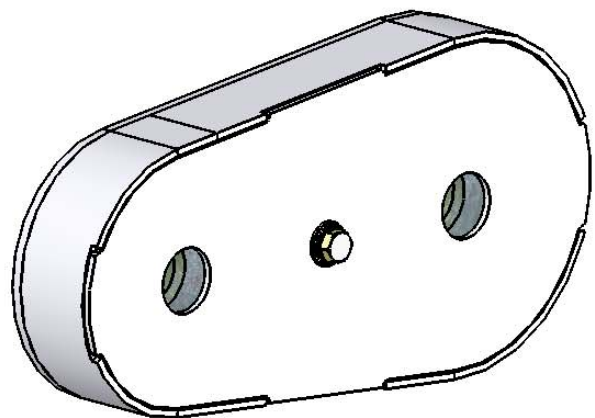




Cassette r=12/17

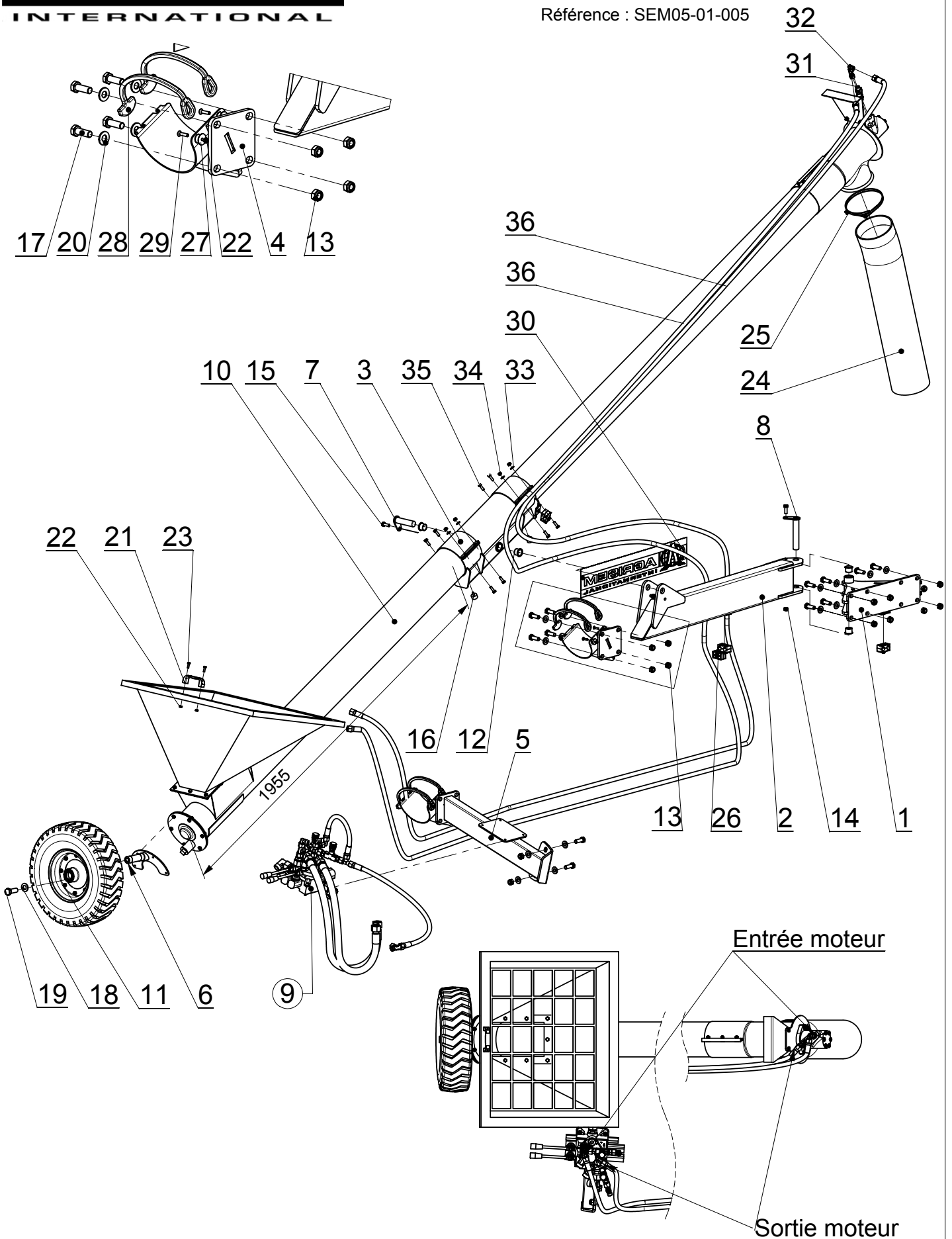
Référence : SEM01-27-025

					Poids : 1.47 Kg
Rep	Référence	Désignation	Qté	Poids	Observation
1	SEM01-21-505	Corps cassette	1	0.50	
2	MCM-25-03	Palier clip Ø25 - 3	2	0.00	
3	PIGN12,7-12-1	Pignon-08B1-12 dents-12,7-Ø17,5	1	0.133	
4	PIGN12,7-17-1	Pignon-08B1-17 dents-12,7-Ø17,5	1	0.291	
5	SEM01-22-603	Chaîne - DIN8187 - pas 12,7 - 29 maillons	1	0.29	
6	CRS-08B1-AR	Attache rapide simple pas 12,7	1	0.01	
7	CRS-08B1-MCS	Maillon coudé simple pas 12,7	1	0.01	
8	GES5-24-E	Goupille élastique spiralée épaisse Ø5 x 24	2	0.002	
9	CE24-1,2	Circlips extérieur 24x1,2	2	0.002	
10	SEM01-21-632	Couvercle cassette	1	0.20	
11	RDC5	Rondelle de contact Ø5 - électro-zinguée jaune	1	0.002	
12	VH5-010-FT	Vis H - M5 x 10 - 8.8 - bichromatée jaune	1	0.003	
13	GRAI502	Graisser droit M8x1,25	1	0.005	





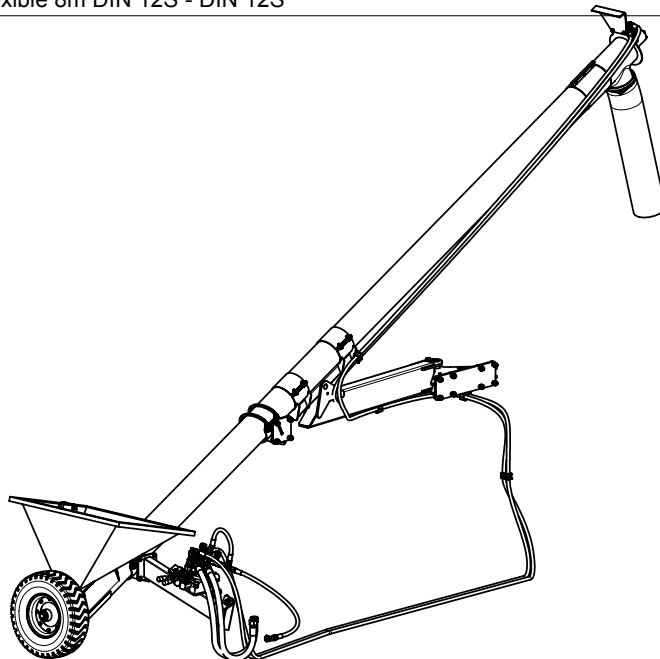
Kit vis d'Archimède

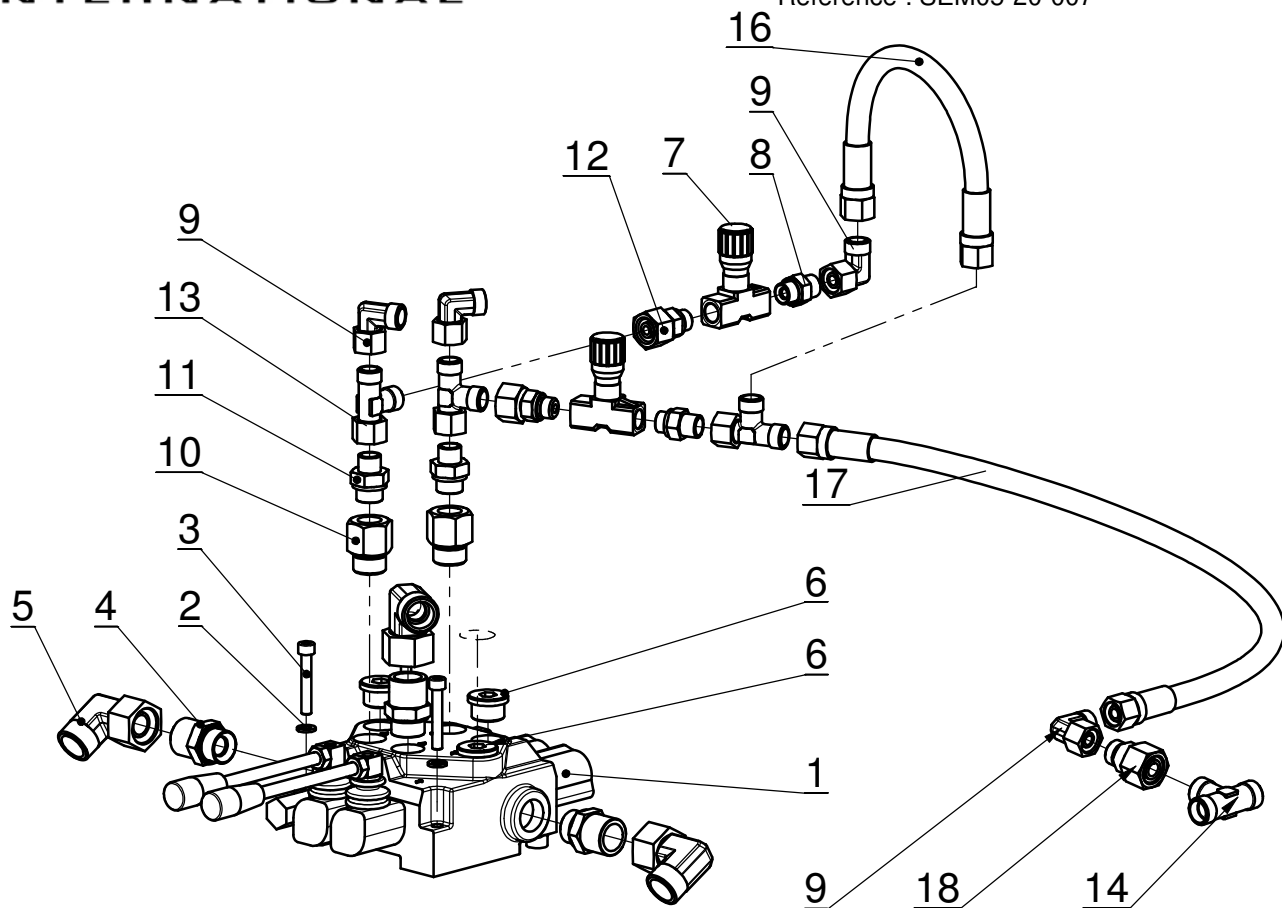


Kit vis d'archimède

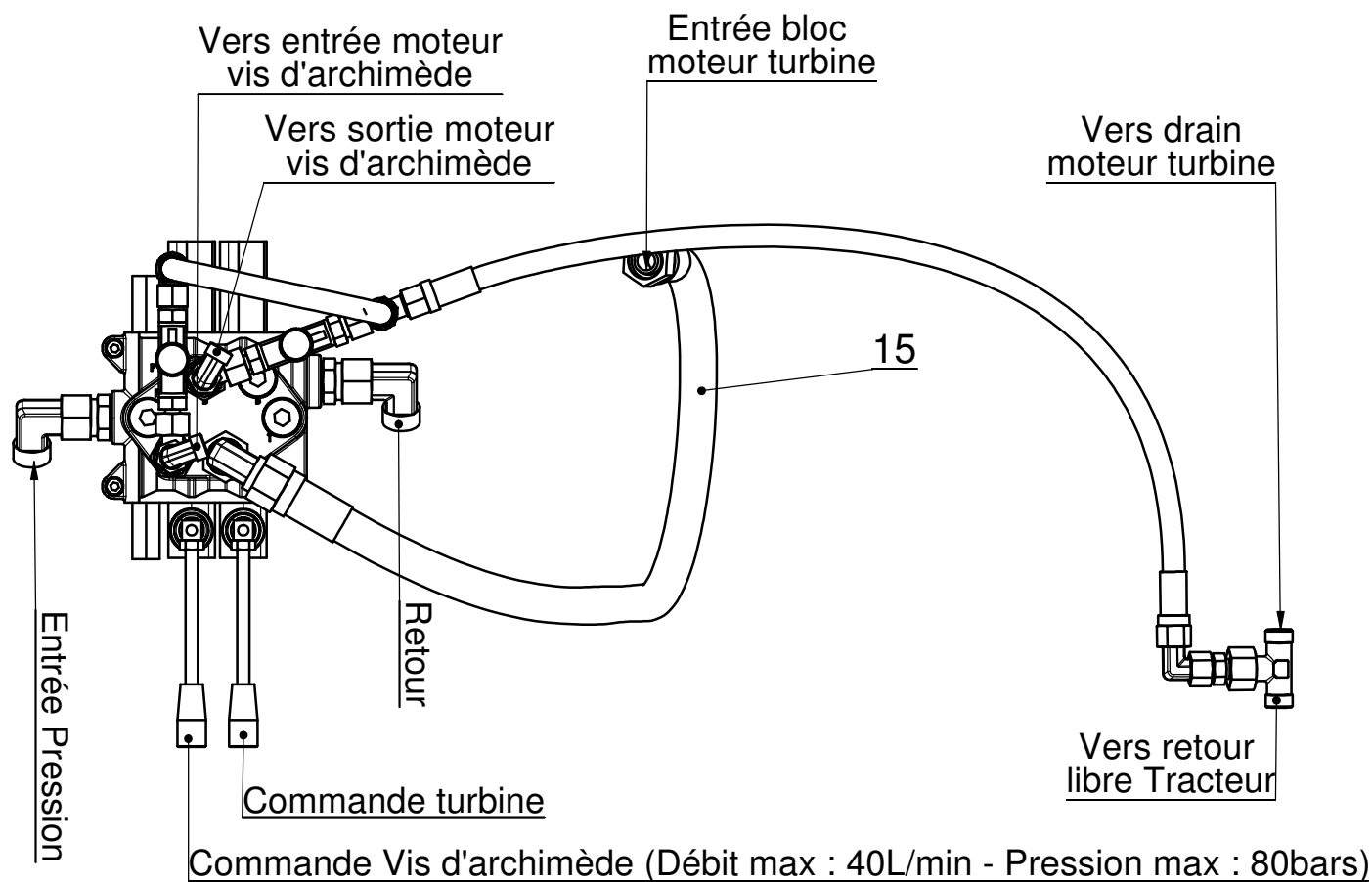
Référence : SEM05-01-005

					Poids : 192.78 Kg
Rep	Référence	Désignation	Qté	Poids	Observation
1	SEM05-01-530	Châssis ancrage vis d'archimède	1	13.78	□
2	SEM05-01-531	Bras horizontal vis d'archimède	1	23.56	□
3	SEM05-01-532	Berceau vis d'archimède	1	8.82	□
4	SEM05-01-533	Réceptacle vis d'archimède	1	3.03	□
5	SEM05-01-534	Bras stabilisateur vis d'archimède	1	9.56	□
6	SEM05-05-501	Support roue vis d'archimède	1	1.18	□
7	SEM05-15-504	Axe pivot Berceau	1	0.45	□
8	SEM05-15-503	Axe pivot bras horizontal	1	0.60	□
9	SEM05-20-007	Kit hydraulique vis d'archimède	1	19.18	Page 116 □
10	VDC150-5000	Vis d'archimède Ø150 - 5m	1	94.00	□
11	Roue501	Roue Ø460x140 avec moyeu intégré	1	10.25	□
12	BC-601	Bague à collerette Ø25x21,5	4	0.005	□
13	EN14	Ecrou Nylstop M14 - 8.8 - bichromaté jaune	14	0.031	□
14	EN10	Ecrou Nylstop M10 - 8.8 - bichromaté jaune	2	0.014	
15	VH10-030-FT	Vis H - M10 x 30 - 8.8 - bichromatée jaune	2	0.031	
16	AV25-15	Support anti-vibration Ø25 lg15	2	0.01	
17	VH14-040-FT	Vis H - M14 x 40 - 8.8 - bichromatée jaune	14	0.077	
18	R18M	Rondelle moyenne Ø18 - électro-zingué jaune	1	0.02	
19	VH18-050-FT	Vis H - M18 x 50 - 8.8 - bichromatée jaune	1	0.156	
20	R14M	Rondelle moyenne Ø14 - électro-zingué jaune	16	0.01	
21	PM6-94	Poignée de manutention Ø6-94	1	0.17	
22	EN6	Ecrou Nylstop M6 - 8.8 - bichromaté jaune	6	0.003	
23	VH6-020-FT	Vis H - M6 x 20 - 8.8 - bichromatée jaune	2	0.007	
24	TUS-160	Tuyau spiralé Ø160 lg 0,8m	1	2.39	
25	CDF-160	Collier-double-fil Ø160	1	0.07	
26	CPD17C	Collier flexible double Ø17 complet	4	0.09	
27	TDF15	Taquet de fixation Ø15	4	0.00	
28	TEC10-285	Tendeur caoutchouc Ø10 - Lg285	4	0.05	
29	VFHC6-025-FT	Vis FHc - M6 x 25 - 8.8 - bichromatée jaune	4	0.01	
30	ETIQ-601	Autocollant AGRISEM longueur :700	1	0.00	
31	UM12S012R	Union mâle 1/2" gaz - DIN12S	2	0.09	
32	CT08S	Coude adaptable DIN 08S	2	0.07	
33	R8M	Rondelle moyenne Ø8 - électro-zingué jaune	8	0.00	
34	EN8	Ecrou Nylstop M8 - 8.8 - bichromaté jaune	8	0.006	
35	VH8-025-FT	Vis H - M8 x 25 - 8.8 - bichromatée jaune	8	0.016	
36	2T-08000-12S12S	Flexible 8m DIN 12S - DIN 12S	2	1.13	





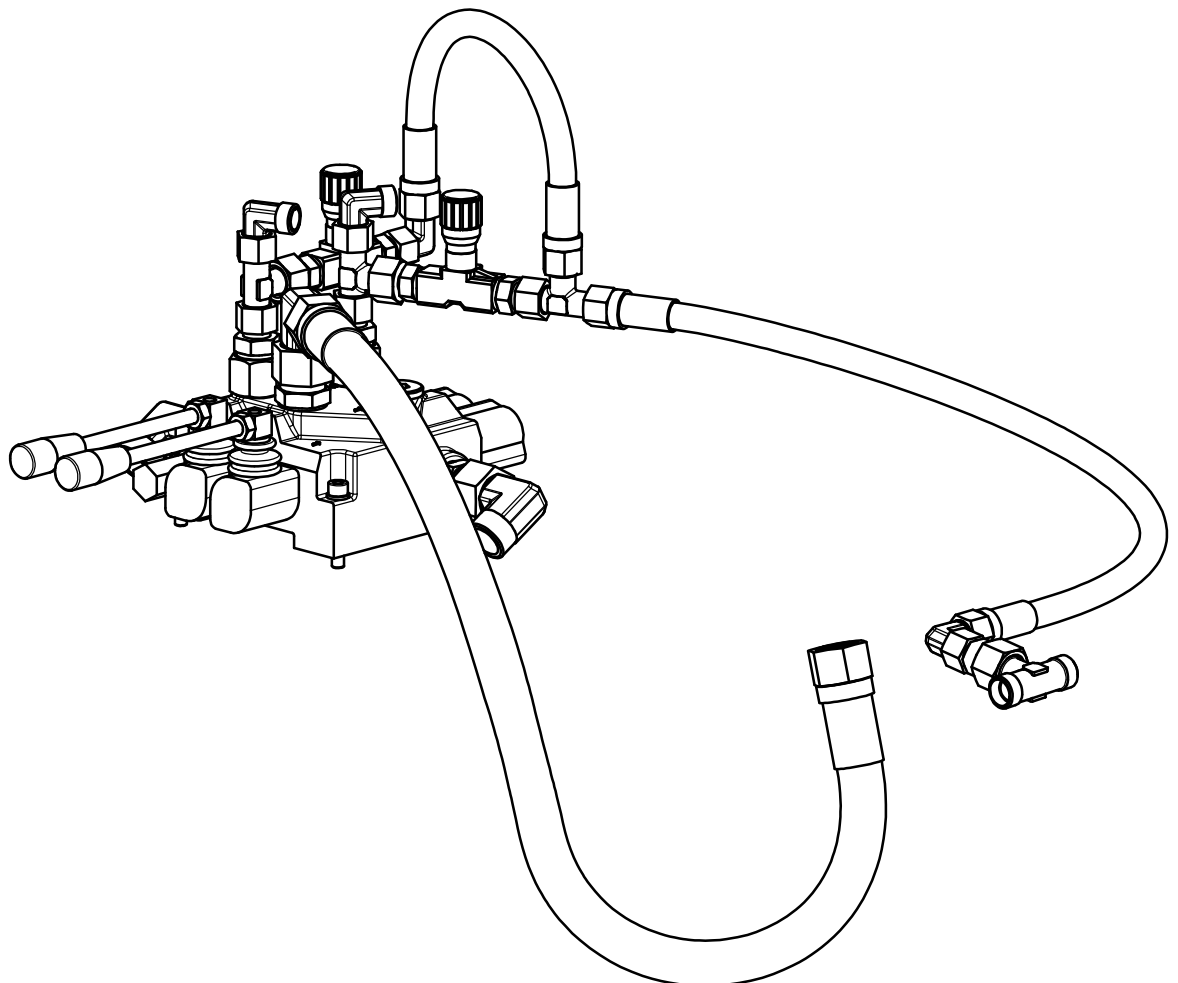
Raccordement distributeur hydraulique :

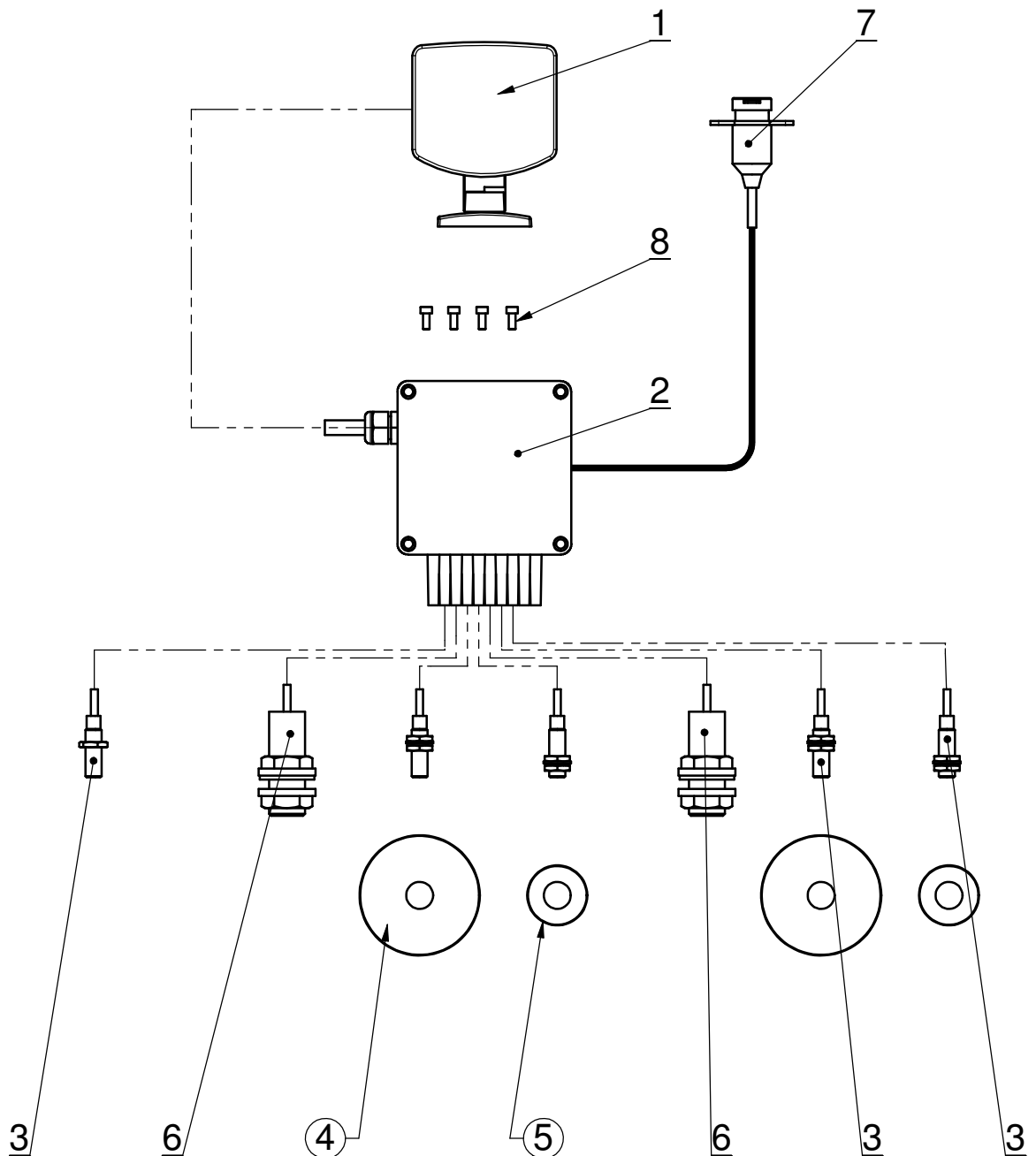


Kit hydraulique vis d'archimède

Référence : SEM05-20-007

					Poids : 18.34 Kg
Rep	Référence	Désignation	Qté	Poids	Observation
1	DM080	Distributeur hydraulique monobloc - 2 éléments	1	12.32	
2	RE8	Rondelle élastique Ø8 - zingué blanc	3	0.002	
3	VCHC8-050-FT	Vis CHc - M8 x 50 - 8.8 - zingué blanc	3	0.19	
4	UM20S034R	Union mâle 3/4" gaz - DIN20S	3	0.15	
5	CT20S	Coude adaptable DIN 20S	3	0.15	
6	BM034R	Bouchon mâle 3/4" gaz	3	0.08	
7	LDB038R	Limiteur de débit unidirectionnel 3/8" gaz	2	0.34	
8	UM12S038R	Union mâle 3/8" gaz - DIN12S	2	0.06	
9	CT12S	Coude adaptable DIN 12S	4	0.11	
10	UMF034R012R	Union mâle femelle 3/4" gaz 1/2" gaz	2	0.12	
11	UM12S012R	Union mâle 1/2" gaz - DIN12S	2	0.09	
12	AT12S038R	Adaptateur Tournant DIN 12S - 3/8" Gaz	2	0.16	
13	TOR12S	Té orientable renversé DIN12S	3	0.13	
14	TE16S	Té DIN16S	1	0.09	
15	2T-01000-20S20S	Flexible 1,00m DIN20S - DIN20S	1	0.35	
16	2T-00350-12S12S	Flexible 0,35m DIN12S - DIN12S	1	0.05	
17	2T-00800-12S12S	Flexible 0,80m DIN12S - DIN12S	1	0.11	
18	ADR16-12S	Adaptateur Tournant de Réduction DIN16S - DIN12S	1	0.16	

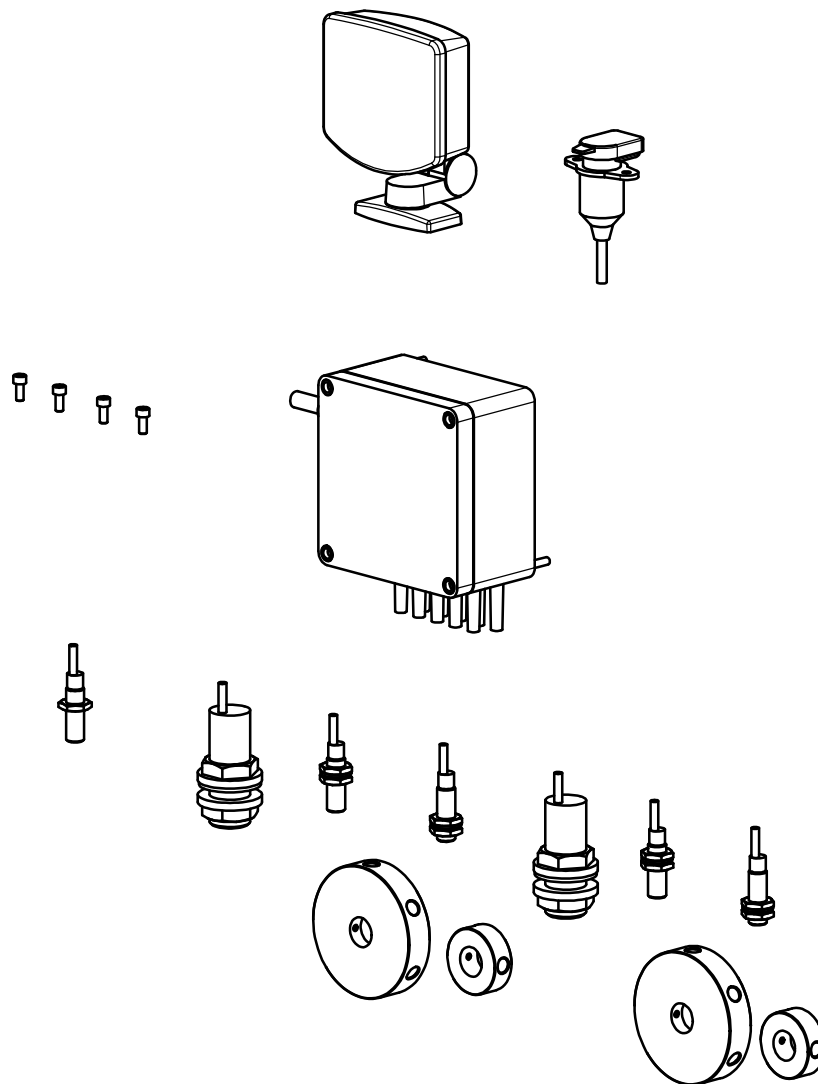


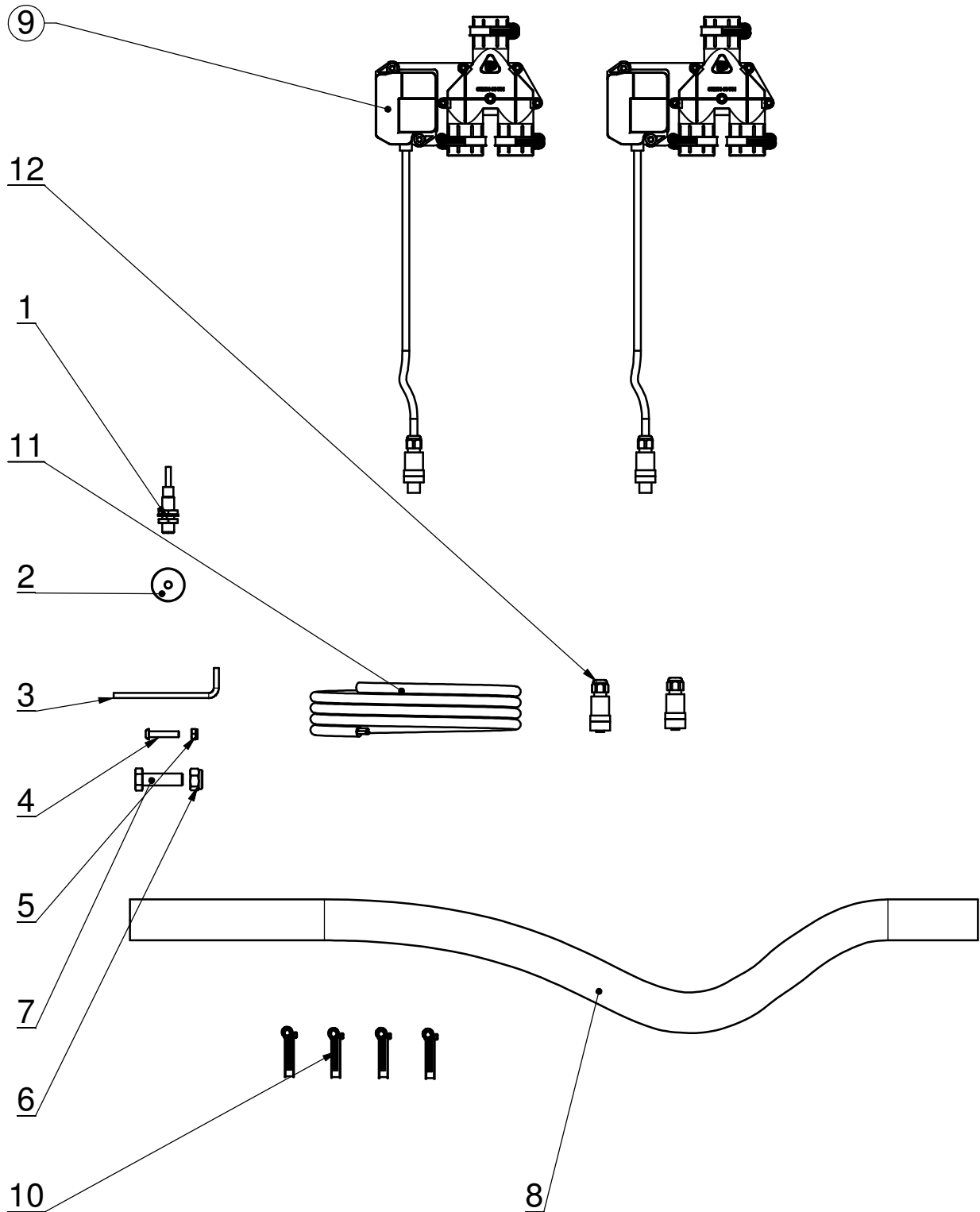


Kit boîtier électronique DST 6000

Référence : SEM05-30-055

					Poids : 15.53 Kg
Rep	Référence	Désignation	Qté	Poids	Observation
1	RDS-652	Console de commande	1	3.73	
2	RDS-651	Boîtier de connexion	1	9.87	
3	RDS-602	Capteur de proximité	5	0.06	
4	SEM03-30-052	Kit roue codeuse de cannelures	2	0.12	
5	SEM03-30-053	Kit roue codeuse d'agitateur	2	0.04	
6	RDS-601	Capteur de capacité	2	0.49	
7	RDS-653	Rallonge cordon d'alimentation tracteur - 4,00m	1	0.34	
8	VCHC5-012-FT	Vis CHc - M5 x 12 - 8.8 - bichromatée jaune	4	0.06	

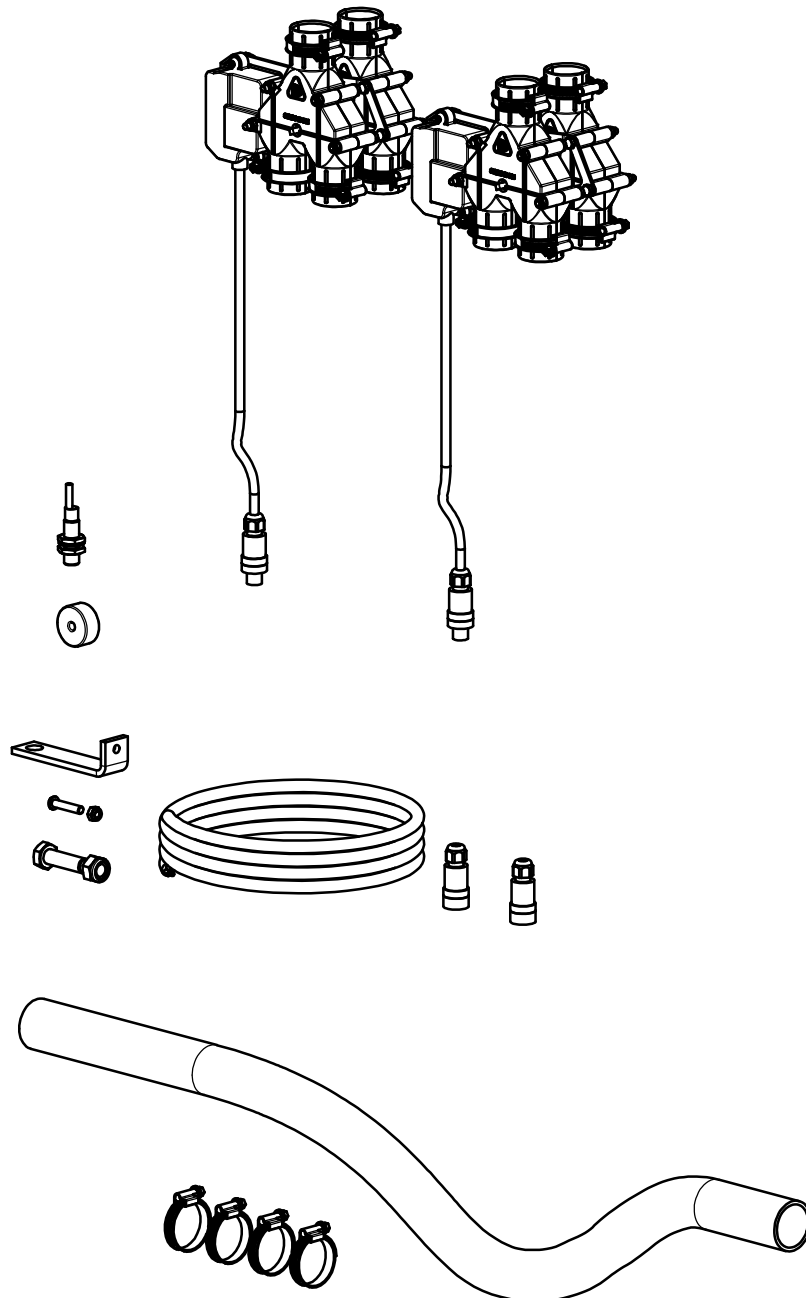


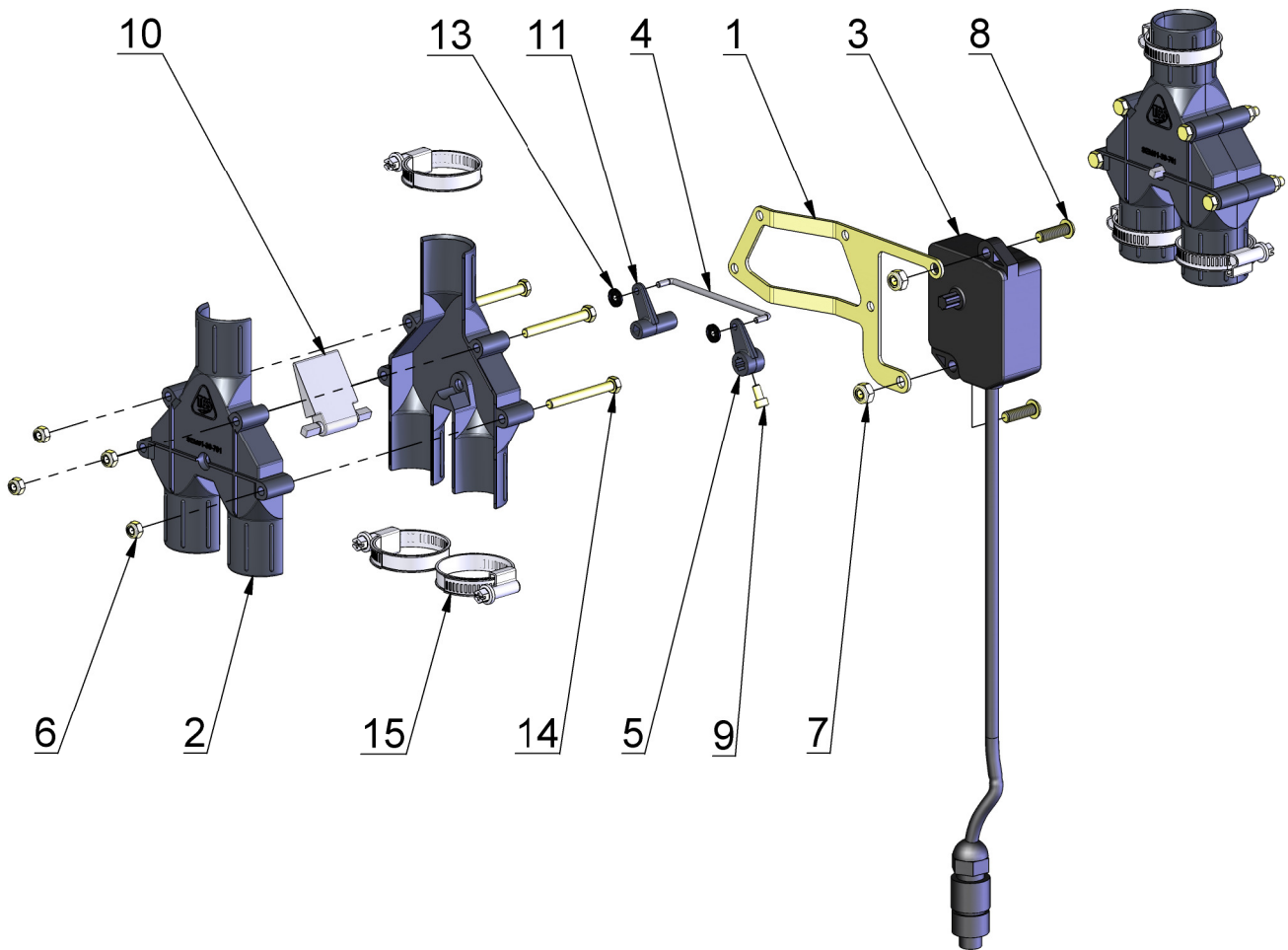


Kit jalonnage DST 6000 - valves Agrisem

Référence : SEM05-30-056

					Poids : 2.61 Kg
Rep	Référence	Désignation	Qté	Poids	Observation
1	RDS-602	Capteur de proximité	1	0.06	
2	RDS-625	Aimant Ø33 - 6,5 x 15	1	0.09	
3	SEM05-13-692	Support aimant roue soleil	1	0.12	
4	VBHC6-030-IFT	Vis BHC - M6 x 30 - 8,8 - inox	1	0.01	
5	EN6	Ecrou Nylstop M6 - 8.8 - bichromaté jaune	1	0.00	
6	EN12	Ecrou Nylstop M12 - 8.8 - bichromaté jaune	1	0.020	
7	VH12-040	Vis H - M12 x 40 - 8.8 - bichromatée jaune	1	0.054	
8	TUSR-35	Tuyau spiralé Ø35 int longueur 1,60 m	1	0.36	
9	SEM01-30-110	Valves de jalonnage Agrisem	2	0.71	
10	CBA 32-52	Collier à bande ajourée 32-52	4	0.02	
11	SEM05-30-602	Câble électrique 3x0,75mm ² longueur 17,00 m	1	0.23	
12	RKC5-7	Connecteur M12 - 5 contacts - Femelle droit	2	0.09	

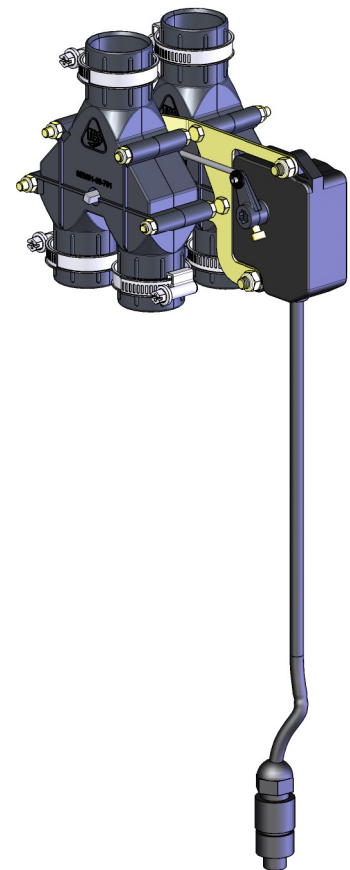


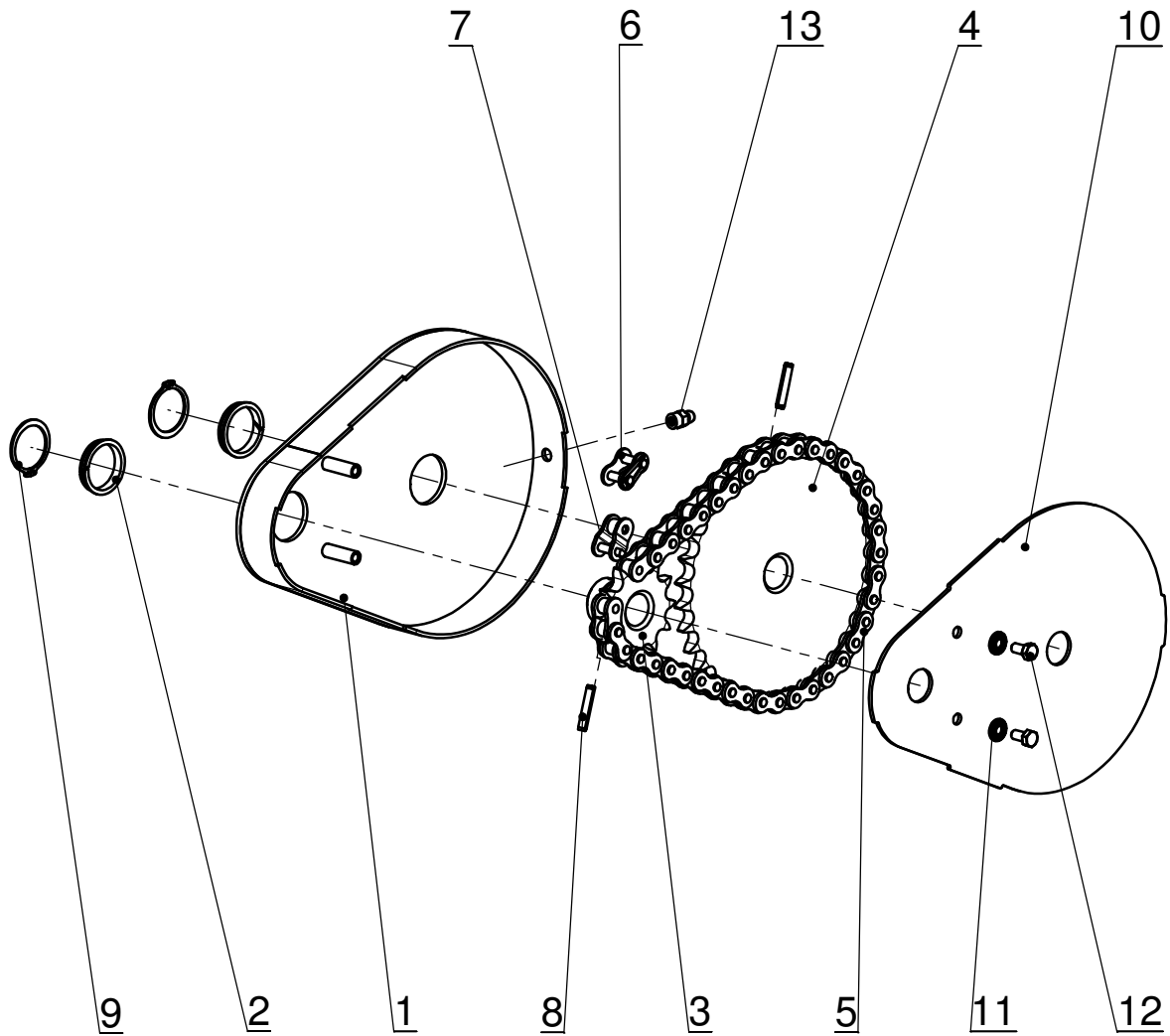


Valves de jalonnage Agrisem

Référence : SEM01-30-110

					Poids : 0.63 Kg
Rep	Référence	Désignation	Qté	Poids	Observation
1	SEM01-30-706	Fixation moteur de valves de jalonnage	1	0.06	
2	SEM01-30-701	Demie coque de valves de jalonnage	4	0.04	
3	TD00745	Motoréducteur Bühler	1	0.16	
4	SEM01-30-705	Tige moteur clapet	1	0.01	
5	SEM01-30-704	Biellette de motorisation de valves de jalonnage	1	0.00	
6	EN5	Ecrou Nylstop M5 - 8.8 - bichromaté jaune	8	0.001	
7	EN6	Ecrou Nylstop M6 - 8.8 - bichromaté jaune	2	0.00	
8	VBHC6-020-FT	Vis BHC - M6 x 20 - 8.8 bichromatée jaune	2	0.01	
9	VCHC4-008-FT	Vis CHc - M4 x 8 - 8.8 - bichromatée jaune	1	0.01	
10	SEM01-30-702	Clapet d'aiguillage de valves de jalonnage	2	0.02	
11	SEM01-30-703	Biellette de clapet d'aiguillage de valves de jalonnage	1	0.00	
12	VH5-050	Vis H - M5 x 50 - 8.8 - bichromatée jaune	4	0.008	
13	BFA-03	Bague de fixation pour arbre "Starlock" Ø3	2	0.00	
14	VH5-045	Vis H - M5 x 45 - 8.8 - bichromatée jaune	4	0.008	
15	CBA 32-52	Collier à bande ajourée 32-52	6	0.02	





CASSETTE r=6/17

Référence : SEM01-27-028

						Poids : 2.86 Kg
Rep	Référence	Désignation	Qté	Poids	Observation	
1	SEM01-21-515	Corps cassette petit débit	1	0.82		
2	MCM-25-03	Palier clip Ø25 - 3	2	0.00		
3	PIGN12,7-12-1	Pignon-08B1-12 dents-12,7-Ø17,5	1	0.133		
4	PIGN12,7-34-1	Pignon-08B1-34 dents-12,7-Ø17,5	1	1.077		
5	CRS-08B1-CS	Chaîne - DIN8187 - pas 12,7 - 39 maillons	1	0.40		
6	CRS-08B1-AR	Attache rapide simple pas 12.7	1	0.01		
7	CRS-08B1-MCS	Maillon coudé simple pas 12,7	1	0.01		
8	GES5-24-E	Goupille élastique spiralée épaisse Ø5 x 24	2	0.002		
9	CE25-1,2	Circlips extérieur 25x1,2	2	0.002		
10	SEM01-21-652	Couvercle cassette petit débit	1	0.38		
11	RDC5	Rondelle de contact Ø5 - électro-zinguée jaune	2	0.001		
12	VH5-010-FT	Vis H - M5 x 10 - 8.8 - bichromatée jaune	2	0.003		
13	GRAI-502	Graisser M8 x 1.25 droit	1	0.005		



12. TETES DE REPARTITION (en version engrais + semence)

Lors d'une utilisation avec un Disc-O-Sem, il est possible de se servir du Lift-O-Sem pour semer des céréales et incorporer de l'engrais solide en un seul passage. On utilise donc une distribution pour la semence et l'autre pour l'engrais.

Dans ce cas, les deux têtes de répartition arrières sont dédiées à l'épandage d'engrais tandis que les deux têtes de répartition avant sont réservées au semis (CF. : **Figure N°24-25-26**).

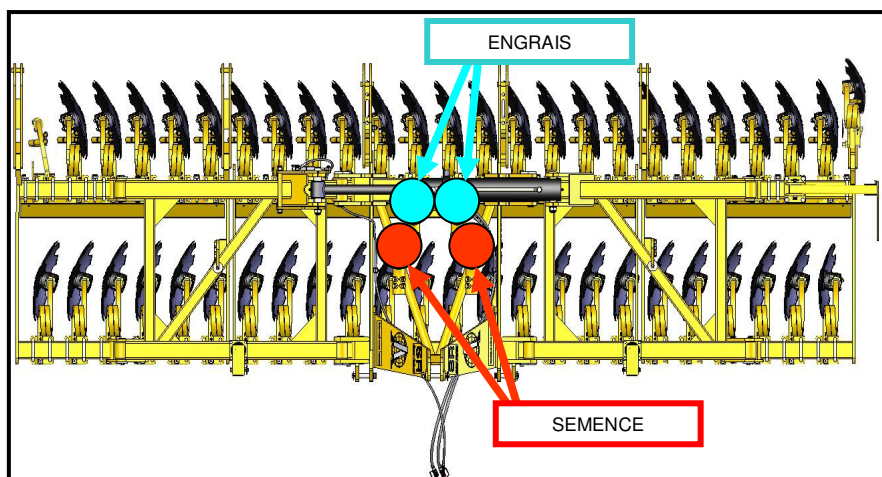


Figure N°24 : Têtes de répartition

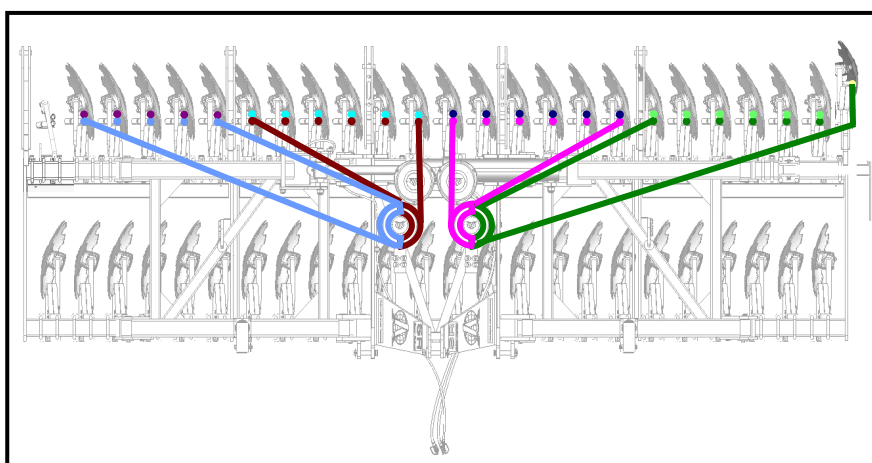


Figure N°25 : Répartition de la semence

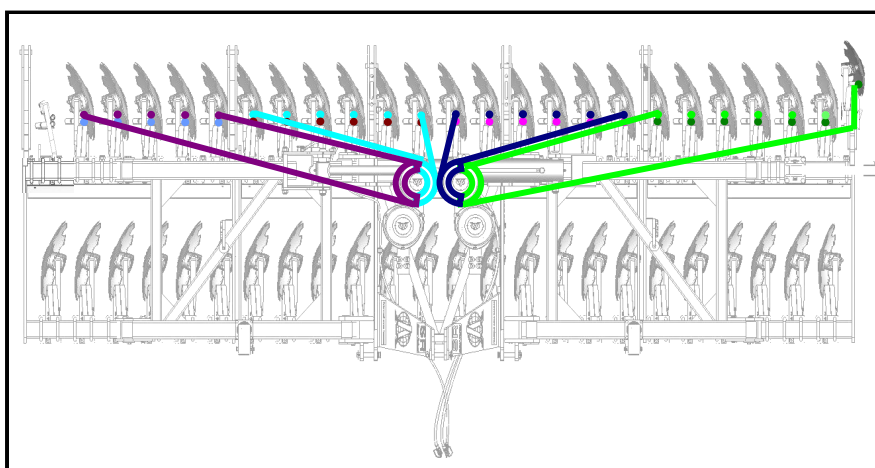


Figure N°26 : Répartition de l'engrais

