

ACTIMULCH

Renvoyer le certificat de garantie sous 15 jours et joindre une copie de la facture (*sans retour de ses éléments, la procédure de garantie ne pourra pas être mise en œuvre*).



Notice Originale

AGRISEM INTERNATIONAL - 535 Rue Pierre Levasseur CS 60263 – 44158 ANCENIS CEDEX
Tél : 02 51 14 14 40 – Fax : 02 40 96 32 36

PREAMBULE

Le présent manuel a été fourni avec votre machine pour vous permettre une utilisation optimale du matériel acquis et notamment dans le respect des conditions de sécurité.

Il est rappelé à **tout acquéreur** que le manuel est **un accessoire indissociable** de la machine et qu'en cas de revente l'article 1615 du code civil impose que, en tant qu'accessoire, celui-ci **soit transmis** au nouveau propriétaire.

Il est aussi rappelé que le manuel étant indissociable de la machine, tout propriétaire s'engage **à le laisser physiquement** à disposition avec la machine pour tout utilisateur.



CERTIFICAT DE GARANTIE N°

A RENVoyer A RECEPTION DE LA MACHINE

Concessionnaire	Acheteur
Nom	Nom
Adresse	Adresse
Tel	Tel
N° code	

Type de machine :	
Largeur de travail :	
N° de série de la machine :	
Date de livraison client et utilisateur :	
Marque, modèle et puissance du tracteur utilisé :	
Type de sol, % d'argile :	
Surface agricole utile de l'exploitation :	

Signature et cachet de l'acheteur

Fait à : le

Signature et cachet du concessionnaire

Nous reconnaissons avoir pris connaissance de l'intégralité du manuel d'utilisation et des clauses de la garantie auxquelles nous adhérons.



AGRISEM INTERNATIONAL - 535 Rue Pierre Levasseur CS 60263 – 44158 ANCENIS CEDEX
Tél : 02 51 14 14 40 – Fax : 02 40 96 32 36



DECLARATION DE CONFORMITE A LA DIRECTIVE « MACHINES »

La plaque signalétique comporte les indications suivantes :

- N° d'identification véhicule / machine
- Type
- Date de réception DREAL
- Poids total Admissible Kg
- Charge sur l'essieu arrière admissible Kg
- Charge sur l'attelage admissible Kg

 535 rue P. Levasseur 44150 ANCENIS - (F) - Tél. 33(0)2.51.14.14.40 Fax.33 (0)2.40.96.32.36	
Marque	AGRISEM
Type / Variante / Version	
N° de série ou d'identification	
Réceptionné le	
Par la DREAL de	Pays de la Loire
PTAC	
	Kg
1	
	Kg
Masses maximales admissibles	2
	Kg
	3
	Kg
	4
	3000
	Kg
	
MATÉRIEL FABRIQUÉ SOUS LICENCE	

Le constructeur ci-dessus dénommé certifie que le matériel neuf désigné ci-après :

ACTIMULCH

Est conforme aux dispositions de la directive « Machines » modifiée (Directive 2006/42/CE) et aux législations nationales la transposant.

Fait à Ancenis,

Le 21 mai 2013



Michal GUZOWSKI
Président Directeur Général

Identification de la machine

Lors de la réception de la machine, veuillez entrer les données correspondantes ci-dessous :

Type de machine :

Numéros de série :

Année de fabrication :

Date de première utilisation :

Accessoires :

.....

.....

Nom du Concessionnaire :

Adresse :

.....

.....

Numéro de téléphone :

Adresse du constructeur

AGRISEM INTERNATIONAL

535 Rue Pierre Levasseur CS 60263 – 44158 ANCENIS CEDEX

Tél : 02 51 14 14 40 – Fax : 02 40 96 32 36

Email : agrisem@agrisem.com

SOMMAIRE

1.	CONDITIONS DE GARANTIE	11
1.1.	CLAUSE EXCLUSIVE DE RESPONSABILITE	14
1.2.	UTILISATION CONFORME DE LA MACHINE	15
2.	INSTRUCTIONS DE SECURITE	17
	Consignes de sécurité	17
2.1.1.	Prescriptions à respecter avant l'utilisation de la machine	19
2.1.2.	Prescriptions à respecter pour l'attelage et le dételage	19
2.1.3.	Prescriptions à respecter lors de l'utilisation de la machine	21
2.1.4.	Prescriptions à respecter lors de toute intervention sur la machine	23
2.1.5.	Prescriptions relatives à l'installation	24
2.1.6.	Prescriptions relatives au système hydraulique	24
2.1.7.	Prescriptions relatives au système de freinage	25
2.1.8.	Prescriptions spécifiques aux semoirs AGRISEM	25
2.1.9.	Prescriptions relatives aux systèmes de sécurité avec bloc ressort	26
2.1.10.	Prescriptions relatives aux arbres de transmissions à cardans	27
2.1.11.	Prescriptions relatives aux chargements et transports	27
2.1.12.	Poste de travail de l'utilisateur	27
2.1.13.	Données concernant le niveau sonore	27
2.2.	Symbole de sécurité sur la machine	28
3.	INSTRUCTIONS TECHNIQUES	31
3.1.	REGLAGES / UTILISATION DE L'ACTIMULCH	31
	Caractéristiques techniques	31
	Description de la machine	31
3.1.1.	Normes de sécurité et prévention :	32
3.1.2.	Arbre à cardan :	34
3.1.3.	Attelage – Dételage	36
3.1.4.	Machine portée	37
3.1.5.	Réglage de la profondeur de travail	40
3.1.6.	Conseils opératoires	41
3.1.7.	Dents ou couteaux de herse rotative ACTIMULCH	41
3.1.8.	Boite de vitesses	43
3.1.9.	Lubrifiants	43
3.1.10.	Mise en service	44
3.1.11.	Contrôle des caractéristiques requises du tracteur	45
	Calcul des valeurs réelles de poids total du tracteur, de charge par essieu de celui-ci et de capacité de charge des pneus, ainsi que du lestage minimum requis	45
3.1.12.	Données nécessaires pour le calcul	46
	Calcul du lestage minimum requis à l'avant GV min du tracteur pour assurer la manoeuvrabilité	47
	Calcul de la charge réelle sur l'essieu avant du tracteur TV tat	47
	Calcul du poids total réel de l'ensemble tracteur et machine	47
	Calcul de la charge réelle sur l'essieu arrière du tracteur TH tat	47
	Capacité de charge des pneumatiques	47
3.1.13.	Tableau	48
3.1.14.	Immobilisation du tracteur / de la machine	49
4.	ENTRETIEN – MAINTENANCE	50
4.1.	Les intervalles d'entretien	50
4.2.	Remisage – Stockage	50
4.3.	Nettoyage	51
4.4.	Lubrification	51
4.5.	Graissage	52
4.6.	Maintenance	52
4.7.	Système d'éclairage	54
4.8.	Pièces d'usure avec plaquettes carbures :	54

Retour impératif du « certificat de garantie » sous un délai de 15 jours après la livraison chez l'utilisateur final.

Vous venez de prendre possession de votre machine AGRISEM. Celle-ci a été conçue pour vous donner entière satisfaction.

L'équipement a été particulièrement étudié en adoptant des solutions nouvelles pour réduire le coût d'utilisation.

Cependant, pour bien utiliser votre machine AGRISEM et en tirer un maximum de rentabilité, lisez attentivement cette notice avant de la mettre en service et respectez scrupuleusement les instructions données par le présent manuel d'utilisation. Notamment, suivez soigneusement les instructions de réglage, d'entretien ainsi que les consignes de sécurité.

Pour tout renseignement ou conseil : notre distributeur est votre interlocuteur.

Ce manuel d'utilisation doit être lu et respecté par toutes les personnes chargées d'effectuer des travaux sur ou avec la machine notamment :

- L'utilisation (y compris la préparation, le dépannage durant le travail et l'entretien).
- La maintenance (entretien et inspection).
- Le transport.

AGRISEM INTERNATIONAL décline toute responsabilité pour les dommages tant corporels que matériels et les dysfonctionnements qui résultent du non- respect des prescriptions édictées par le constructeur dans le présent manuel.

Le présent manuel d'utilisation fait partie intégrante de la machine et doit toujours accompagner la machine, surtout en cas de revente.

Soucieux d'améliorer ses produits, AGRISEM INTERNATIONAL se réserve le droit de modifier ou d'améliorer ses fabrications sans pour autant être contraint de répercuter ces modifications ou améliorations sur les produits déjà commercialisés.

Les prescriptions contenues dans ce manuel ne sont pas exhaustives et ne peuvent prévoir tous les cas de figure. L'utilisateur doit se conformer aux législations applicables notamment en matière de sécurité, veiller au respect des règles de prudence et de sécurité dictées par chaque situation, faire preuve de bon sens et adapter l'utilisation de la machine aux circonstances de l'espèce.

Il est de la responsabilité de chaque Acheteur de vérifier que la machine AGRISEM respecte la législation et la réglementation de son lieu de destination finale.

1. CONDITIONS DE GARANTIE

Les conditions de garantie qui s'appliquent aux machines exclusivement équipées de pièces d'origine AGRISEM INTERNATIONAL, 535 rue Pierre LEVASSEUR 44158 ANCENIS, France, sont les suivantes :

➤ DUREE

- Si une défectuosité est constatée sur une pièce de structure dans un intervalle de **12 mois** à partir de la date de livraison de la machine et si cette défectuosité est due à un défaut de la matière première ou relève de la fabrication à l'usine. Les pièces présumées défectueuses sont à retourner à l'adresse de la Société pour expertise.

Feront foi de la date de livraison du matériel :

- la date du bon de livraison et de la facturation à l'acheteur.
- le retour du certificat de garantie dans les 15 jours (avec cachet et signature du revendeur et de l'acheteur) suivant la livraison du matériel.

➤ MACHINES ET PIECES CONCERNEES

- En ce qui concerne la garantie, le terme « Machine » désigne exclusivement les machines et les pièces fabriquées par AGRISEM INTERNATIONAL. (Il ne comprend pas les composants extérieurs notamment les pneumatiques, les flexibles hydrauliques, etc. bien que ces pièces soient également fournies par la Société)

• La garantie est annulée si des modifications ont été effectuées sur la machine sans l'accord formel d'AGRISEM INTERNATIONAL ou si des pièces autres que celles fabriquées par la Société ont été montées (par exemple : pièces d'usure de contrefaçon).

➤ ETENDUE DE LA GARANTIE

- La garantie est limitée au remboursement ou à la réparation des pièces qui auront été reconnues défectueuses en matière ou en usinage, en nos usines et par nos Services Techniques.
- Les frais afférents au démontage et au remplacement de la pièce défectueuse, ne sont pas couverts par la garantie. Ne sont pas couverts non plus les frais de transport des machines ou pièces de machines au lieu de réparation, ni du retour de celles-ci.
- Les pièces d'usure ne sont pas couvertes par la garantie.

➤ CONDITIONS PREALABLES

L'entretien et l'utilisation de la machine doivent être conformes aux indications portées dans le Manuel d'Utilisation.

Toutes les mesures de sécurité mentionnées dans ce Manuel d'Utilisation ainsi que dans ceux des matériels complémentaires doivent être respectées.

Tous les éléments de protection et de sécurité, ainsi que les pièces dangereuses (ex : amortisseurs, etc.) doivent être inspectés régulièrement et remplacés si nécessaire.

La garantie n'est applicable que si le client a satisfait aux obligations générales du contrat, et en particulier des conditions de paiement.

➤ **EXCLUSION DE LA GARANTIE**

La garantie ne s'appliquera bien entendu pas :

- Si les défauts sont dus à l'usure normale, à un mauvais usage, à un manque d'entretien, à un défaut de surveillance ou à des négligences.
- Si la machine est accidentée ou défectueuse du fait d'une utilisation de la machine hors du cadre des applications spécifiées par AGRISEM.
- En cas d'utilisation non conforme de la machine. Il convient sur ce point de se référer au chapitre 3 : Utilisation conforme de la machine.
- En cas de non- respect des consignes et prescriptions édictées par le constructeur et figurant dans ce manuel, notamment en ce qui concerne : la sécurité, le montage, la mise en service, l'utilisation, le fonctionnement et l'entretien.
- En cas de mauvaise manipulation de la part de l'utilisateur.
- Causes dues au passage de corps étrangers.
- En cas de dommages résultant d'une combinaison de la machine avec d'autres machines ou instruments sans l'accord préalable et écrit d'AGRISEM, et/ou sans respecter les prescriptions des constructeurs du tracteur et des autres instruments ou machines.
- En cas d'utilisation de la machine avec des dispositifs de protection et de sécurité mal installés ou non opérationnels.
- Si des modifications ont été effectuées sur la machine sans l'accord préalable et écrit d'AGRISEM, ou si ont été montés sur la machine des pièces de rechange, accessoires ou équipements qui ne sont pas d'origine ou qui n'ont pas été préconisés par AGRISEM.
- En cas de réparation non conforme.
- Si les défauts sont dus à une immobilisation de la machine.
- En cas d'endommagement lors du transport ou de manipulations par un quelconque transporteur. Il appartiendra au destinataire d'exercer les recours nécessaires contre le transporteur.
- Ne sont pas prises en charge par la garantie, les conséquences dommageables d'une immobilisation de l'instrument due à une défectuosité ou à un incident de la machine.
- Ne sont pas pris en charge par la garantie les dommages corporels du propriétaire ou d'une tierce personne, ni des conséquences indirectes en résultant.

En outre, AGRISEM INTERNATIONAL ne pourra être tenu au paiement d'une indemnité à quelque titre que ce soit en cas de perte de la récolte ou préjudice quelconque dû à une défectuosité, vice caché ou panne de la machine.

L'acheteur est toujours responsable du choix du produit, de l'adéquation entre la machine et le résultat attendu par lui. Il est responsable de sa bonne utilisation en vertu des règles de l'art et de la réglementation.

En aucun cas AGRISEM INTERNATIONAL n'a d'obligation au niveau du résultat final.

➤ **LIMITES D'APPLICATION ET DE RESPONSABILITE**

- La garantie ne peut être attribuée ou transférée à une quelconque personne sans que l'accord écrit d'AGRISEM INTERNATIONAL ait été préalablement obtenu.
- Les revendeurs de nos machines n'ont en aucun cas le droit, ni le pouvoir de prendre une quelconque décision, que ce soit de façon expresse ou tacite au nom de la Société.
- L'assistance technique donnée par la Société ou ses mandataires pour la réparation ou le fonctionnement des matériels n'entraîne aucune responsabilité à sa charge et ne saurait, en aucun cas, porter novation ou dérogation aux conditions de la présente garantie.

➤ PROCEDURE DE MISE EN OEUVRE DE LA GARANTIE : A RESPECTER IMPERATIVEMENT PAR LE DISTRIBUTEUR ET PAR L'ACHETEUR

La mise en œuvre de la garantie est subordonnée au strict respect de la part du revendeur et de l'utilisateur des dispositions suivantes :

A) RETOUR PAR LE REVENDEUR DU CERTIFICAT DE GARANTIE DUMENT REMPLI ET SIGNE PAR LE REVENDEUR ET PAR L'ACHETEUR.

B) Le recours doit être impérativement formulé sur un « **BORDEREAU DE RECOURS EN GARANTIE** » (voir annexe) AGRISEM INTERNATIONAL et envoyé par lettre recommandée **par le revendeur** au service technique de la société en LRAR dans un délai de 10 jours, à compter de la date de l'incident. Ce bordereau doit être rédigé de façon lisible par le revendeur et doit comporter les informations suivantes :

- nom et adresse du revendeur, n° de code,
 - nom et adresse de l'acheteur,
 - type de machine,
 - largeur de travail,
 - n° de série de la machine,
 - date de livraison à l'acheteur,
 - date de la panne,
 - **références précises des pièces remplacées, n° et date de facture,**
 - **marque et modèle du tracteur utilisé,**
 - description détaillée et causes supposées de l'incident.
 - surface travaillée avec le Disc-O-Mulch,
 - surface agricole utile de l'exploitation,
 - type de sol % d'argile,
 - Preuve de la facture des pièces d'usure
- cailloux oui non
- pièces remplacées oui non (envoyer la photocopie de la facture)

C) Les pièces supposées défectueuses sont à retourner par le revendeur à l'adresse de la Société à fin d'expertise, accompagnées du double du bordereau de recours en garantie prévu à cet effet. **Le revendeur doit commander aux services pièces détachées, la pièce défectueuse.** Les frais de transport consécutifs au retour desdites pièces sont à la charge de l'expéditeur.

D) La décision finale de prise en charge au titre de la garantie revient à **la direction technique ou générale de la société.** Cette décision, quel que soit l'objet du recours en garantie, est définitive et irrévocable et l'acheteur s'engage à accepter cette décision tant en ce qui concerne la défectuosité, que le remplacement de la ou des pièces.

Les commerciaux de la société ne sont en aucun cas habilités à prendre une telle décision qui serait entachée de nullité.

NOTA : En cas de refus, la pièce reste huit jours à la disposition du client ; passé ce délai, elle sera ferrillée sans recours.

Les revendeurs de machines n'ont en aucun cas le droit, ni le pouvoir de prendre une quelconque décision, que ce soit de façon expresse ou tacite au nom de la Société.

➤ CONTRAT DE GARANTIE 5 ANS

En cas d'adhésion au contrat de garantie 5 ans, il convient de se référer à ce contrat pour les modalités et les conditions de mise en œuvre de cette garantie.

1.1. CLAUSE EXCLUSIVE DE RESPONSABILITE

La société AGRISEM INTERNATIONAL décline toute responsabilité pour les dommages (et toutes conséquences indirectes afférentes) consécutifs à une ou plusieurs des causes suivantes :

- Utilisation non conforme de la machine.
- Non-respect des consignes édictées par le constructeur et figurant dans ce manuel, notamment en ce qui concerne : la sécurité, le montage, la mise en service, l'utilisation, le fonctionnement et l'entretien.
- Montage, mise en service, utilisation et entretien inapproprié de la machine.
- Utilisation de la machine avec des dispositifs de protection et de sécurité défectueux ou des dispositifs de protection et de sécurité mal installés ou non opérationnels.
- Combinaison de la machine avec d'autres instruments ou machines sans l'accord écrit d'AGRISEM, et/ou sans respecter les prescriptions des constructeurs du tracteur et des autres instruments ou machines.
- Modification effectuée sur la machine sans l'accord écrit d'AGRISEM.
- Montage, sur la machine, de pièces de rechange, accessoires ou équipements qui ne sont pas d'origine ou qui n'ont pas été préconisés par AGRISEM.
- Défaut de surveillance des pièces d'usure de la machine.
- Utilisation de la machine hors du cadre des applications spécifiées par le constructeur.
- Réparation et entretien non conforme.
- Catastrophes découlant de l'action de corps étrangers, cas fortuit et force majeure.

En outre, la société AGRISEM INTERNATIONAL ne pourra être tenue responsable des dommages corporels du propriétaire ou d'une tierce personne, ni des conséquences indirectes en résultant, consécutifs ou non à une défectuosité. Il est d'ailleurs rappelé que doit être respecté un rayon de sécurité de 50m.

Toute demande de dédommagement pour des dégâts qui ne sont pas survenus directement sur la machine est exclue.

La responsabilité de la société AGRISEM INTERNATIONAL ne pourra pas être engagée pour des dommages consécutifs à des fautes de conduite ou d'utilisation.

La responsabilité de la société AGRISEM INTERNATIONAL ne pourra pas être engagée pour obtenir réparation des conséquences dommageables d'une immobilisation de l'instrument due à une défectuosité ou à un incident de la machine.

1.2. UTILISATION CONFORME DE LA MACHINE

Les produits de la société AGRISEM INTERNATIONAL doivent être utilisés uniquement pour les travaux pour lesquels ils ont été conçus :

-Ameublisser-Déchaumeur

-Travail dans des terres arables dans les conditions normales

-Profondeur de travail : 10 à 25cm

En cas de dommage lié à l'utilisation de la machine hors du cadre des applications spécifiées par le constructeur, la responsabilité de celui-ci sera entièrement dérogée.

Utilisez la machine uniquement en parfait état technique, conformément à sa destination, et en parfaite connaissance des risques.

L'utilisation conforme de la machine implique également :

- Le respect de toutes les prescriptions d'inspection, d'utilisation, d'entretien et de maintenance, édictées par le constructeur
- Le respect de toutes les consignes présentes dans ce manuel, notamment les consignes de sécurité
- L'utilisation exclusive des pièces de rechange, accessoires et équipements d'origine ou préconisés par le constructeur.

Les machines AGRISEM ne doivent pas être combinées avec d'autres machines ou instruments sans l'accord préalable et écrit d'AGRISEM INTERNATIONAL.

Pour toute combinaison, l'utilisateur doit en outre se conformer aux instructions prescrites par le constructeur du tracteur.

Les machines AGRISEM ne doivent être utilisées, entretenues et réparées que par des personnes compétentes, familiarisées avec les caractéristiques et mode d'utilisation de la machine. Ces personnes doivent être informées des dangers auxquels elles pourraient être exposées.

- compétences/formations du personnel :

Seules les personnes formées et instruites sont habilitées à travailler avec la machine ou sur la machine. L'exploitant doit définir clairement les attributions de chacun concernant le fonctionnement, l'entretien ainsi que la réparation.

-Une personne en formation doit être accompagnée par une personne qualifiée pour travailler sur la machine (X : autorisée ; -- non autorisée)

Personnel	Personne spécialement formée à cette activité	Personne instruite	Personnes ayant suivi une formation spécialisée (atelier spécialisé)
Activité /			
Chargement/transport	X	X	X
Mise en service	--	X	--
Installation, mise en place d'équipements	--	--	X
Fonctionnement	--	X	--
Entretien	--	--	X
Recherche et résolution de pannes et d'incidents	--	X	X
Élimination des déchets	X	--	--

1°) Une personne capable d'assumer une tâche spécifique et pouvant l'effectuer pour une société dûment qualifiée.

2°) est considérée comme instruite, une personne qui a été informée des tâches qui lui sont confiées et des dangers possibles en cas de comportement inapproprié et, le cas échéant, a bénéficié d'une spécialisation à ce propos. Cette personne a également été informée des dispositifs et mesures de protection nécessaires.

3°) les personnes ayant suivi une formation spécialisée sont considérées comme de la main d'œuvre qualifiée. Elles peuvent, en raison de leur formation spécialisée et de leurs connaissances des réglementations spécifiques, évaluer les travaux qui leur sont confiés et identifier les dangers potentiels.

(Se renseigner s'il est possible d'acquérir une qualification équivalente à une formation spécialisée en ayant exercé pendant plusieurs années une activité dans le domaine concerné.

L'utilisateur est tenu au respect scrupuleux de la réglementation en vigueur en matière de :

- Prévention contre les accidents
- Sécurité du travail (code du travail)
- Circulation sur la voie publique (code de la route)

Il lui est fait obligation d'observer les avertissements apposés sur la machine. Toute modification de la machine effectuée par l'utilisateur ou toute autre personne sans l'accord écrit préalable du constructeur dégagera la responsabilité de celui-ci pour les dommages qui pourraient en résulter.

Les dommages résultant d'une utilisation non conforme de la machine :

- relèvent entièrement de la responsabilité de l'utilisateur,
- ne sont en aucun cas assumés par AGRISEM INTERNATIONAL







2. INSTRUCTIONS DE SECURITE

Consignes de sécurité

Ce chapitre comporte des consignes importantes pour une utilisation en toute sécurité de la machine

- CONVENTIONS RELATIVES AUX SYMBOLES DE SECURITE

-Les consignes de sécurité sont identifiées par le symbole triangulaire de sécurité et le terme d'avertissement (danger, avertissement, attention) décrit l'importance du risque encouru et à la signification suivante :

	DANGER : Caractérise un danger immédiat de niveau élevé qui, s'il n'est pas évité, peut entraîner la mort ou des blessures extrêmement graves (pertes de membres ou dommages à long terme)
	AVERTISSEMENT : Caractérise un danger potentiel de niveau moyen qui, s'il n'est pas évité, peut entraîner la mort ou des blessures corporelles (extrêmement graves)
	ATTENTION : Caractérise un danger de niveau faible qui, s'il n'est pas évité, peut entraîner des blessures corporelles ou des dommages matériels d'importance réduite à moyenne
	IMPORTANT : Caractérise une obligation d'adopter un comportement particulier ou d'effectuer une action spécifique pour l'utilisation correcte de la machine Le non-respect de ces consignes peut-être source de dysfonctionnement sur la machine ou d'incidents dans son environnement
	REMARQUE : Caractérise des conseils d'utilisation et des informations particulièrement utiles. Ces conseils vous aident à utiliser au mieux toute les fonctions de la machine
	CONSEIL : Caractérise des conseils d'utilisation et des informations pour une utilisation optimum tout en évitant des usures prématurées

Introduction

La plupart des accidents qui surviennent, durant le travail, la maintenance ou lors des déplacements sont dus à l'inobservation des plus élémentaires règles de sécurité. En conséquence, il est capital que toute personne susceptible de travailler avec cette machine, respecte scrupuleusement les règles fondamentales ci-après de même que les consignes de sécurité stipulées sur les autocollants apposés sur la machine.

Cette machine a été conçue pour un travail précis, elle doit toujours se trouver en parfait état de fonctionnement et doit être réparée uniquement avec des pièces d'origine AGRISEM INTERNATIONAL.

Cette machine ne doit être utilisée, entretenue et réparée que par des personnes compétentes, familiarisées avec ses caractéristiques, ses modes d'utilisation et informées des règles de sécurité en matière de prévention des accidents et des dangers auxquels elles pourraient être exposées.

Cette machine doit être exclusivement utilisée : conformément à sa finalité et dans un état ne présentant aucun risque pour la sécurité. Il convient de remédier immédiatement aux dysfonctionnements susceptibles de nuire à la sécurité.

L'utilisateur est tenu au respect scrupuleux des consignes de sécurité contenues dans ce manuel et des autocollants apposés sur la machine.

Il est également tenu au respect de la réglementation en vigueur en matière de : prévention des accidents, de sécurité du travail (code du travail), de médecine du travail et de législation routière.

Avant la première utilisation de la machine, lisez attentivement toutes les prescriptions de sécurité contenues dans le présent manuel d'utilisation et familiarisez-vous avec les organes de commandes.

La machine ne doit jamais être confiée à une personne non formée à son utilisation.

Responsabilité et garantie :

En sus des autres cas visés dans ce manuel, le constructeur décline toute responsabilité pour les dommages (corporels ou matériels) résultant d'une ou plusieurs des causes suivantes :

- Non-respect des consignes édictées par le constructeur et figurant dans ce manuel, notamment en ce qui concerne : la sécurité, le montage, la mise en service, l'utilisation, le fonctionnement et l'entretien.
- Utilisation non conforme de la machine.
- Montage, mise en service, utilisation et entretien inappropriés de la machine.
- Utilisation de la machine avec des dispositifs de protection et de sécurité défectueux ou des dispositifs de protection et de sécurité mal installés ou non opérationnels.
- Combinaison de la machine avec d'autres instruments ou machines sans l'accord écrit d'AGRISEM et/ou sans respecter les prescriptions des constructeurs du tracteur et des autres instruments ou machines.
- Modification effectuée sur la machine sans l'accord écrit d'AGRISEM.
- Montage, sur la machine, de pièces de rechange, accessoires ou équipements qui ne sont pas d'origine ou qui n'ont pas été préconisés par AGRISEM.
- Défaut de surveillance des pièces d'usure de la machine.
- Utilisation de la machine hors du cadre des applications spécifiées par le constructeur.
- Réparation et entretien non conforme.
- Catastrophes découlant de l'action de corps étrangers, cas fortuit et force majeure.

De même, en sus des autres cas visés dans ce manuel, toute demande en garantie afférente à un dommage résultant d'une ou plusieurs des causes ci-dessus énumérées est exclue.

2.1.1. Prescriptions à respecter avant l'utilisation de la machine

Porter des vêtements parfaitement ajustés. Les vêtements flottants sont susceptibles d'être happés par des éléments en mouvement.

Se munir d'équipements de protection individuelle correspondant au travail envisagé (gants, chaussures, lunettes, casque, protecteurs auriculaires...).

Prendre conscience que les matériels de travail du sol, même de faible largeur, présentant des organes très agressifs (lames, socs, disques...) pouvant provoquer des dommages corporels importants en cas d'accident.

Avant chaque utilisation, contrôler l'espace environnant de la machine (présence d'enfants). Veiller à avoir une visibilité suffisante.

Avant tout travail, s'assurer que le tracteur soit suffisamment lesté à l'avant pour éviter les risques de cabrage; dans le cas contraire, ajouter des masses à l'avant du tracteur.

Vérifier, avant chaque utilisation, le serrage des vis, écrous et boulons. Resserrer si nécessaire. Contrôler également l'état des outils et de leurs éléments de fixation, conformément aux instructions du présent manuel.

Pendant les manœuvres de dépliage et de repliage, aucune personne ne doit se tenir dans une périphérie inférieure à 50 mètres autour de la machine.

Vérifier que la machine soit correctement attelée.

Mettre toujours en place les goupilles et systèmes de verrouillage.

Vérifier que la machine respecte la sécurité des personnes.

Vérifier, avant chaque utilisation, que tous les dispositifs de sécurité et de protection sont en places et opérationnels. Remplacer immédiatement tout protecteur usé ou endommagé.

Eloigner toute personne ou animal susceptible de se trouver dans la zone de manœuvre ou d'utilisation de la machine. Un périmètre de sécurité de 50 mètres autour de la machine doit être respecté.

Faire un tour de la machine afin de détecter d'éventuels dommages extérieurs et de contrôler l'état des dispositifs de protection.

Seules des personnes chargées par le propriétaire de la machine et qui ont été formées et instruites sont autorisées à travailler sur et avec la machine. L'opérateur est responsable vis-à-vis des tiers lorsqu'il travaille sur et avec la machine.

Le propriétaire de la machine doit :

- Confier à l'opérateur le manuel d'utilisation.
- S'assurer que l'opérateur l'a lu et qu'il l'a compris.
- S'assurer que l'opérateur connaisse les consignes fondamentales relatives à la sécurité du travail et à la prévention des accidents.
-

2.1.2. Prescriptions à respecter pour l'attelage et le dételage

Faire attention aux possibilités de couplage admissibles entre le dispositif d'attelage sur le tracteur et celui sur la machine.

Ne combiner que les matériels compatibles entre eux (machine et tracteur).

- Vérifier que le tracteur a les caractéristiques requises pour l'attelage de la machine.



AVERTISSEMENT :

Risque de rupture pendant le fonctionnement, de stabilité insuffisante sous charge, ainsi que de manœuvrabilité et de puissance de freinage insuffisantes du tracteur en cas de mise en œuvre non conforme de celui-ci.

Vérifier que le tracteur satisfait aux exigences requises avant de procéder à la mise en place ou à l'attelage de la machine.

La machine ne doit être portée par un tracteur ou attelée à un tracteur que si ce dernier satisfait aux exigences requises.

Effectuer un essai de freinage pour vérifier que le tracteur peut fournir la puissance de décélération réglementaire, même avec la machine portée / attelée.

Les exigences requises pour le tracteur concernent en particulier :

- Le poids total autorisé
- Les charges par essieu autorisées
- La charge d'appui autorisée au point d'accouplement du tracteur
- Les capacités de charges admissibles des pneumatiques montés
- Une charge d'attelage autorisée suffisante

Vous trouverez ces indications sur la plaque signalétique ou sur la carte grise du véhicule et dans la notice d'utilisation du tracteur.

L'essieu avant du tracteur doit systématiquement supporter au moins 20% du poids vide du tracteur.

- Calcul des valeurs réelles de poids total du tracteur, de charge par essieu de celui-ci et de capacité de charge des pneus, ainsi que du lestage minimum requis :

Le poids total autorisé du tracteur indiqué sur la carte grise du véhicule doit être supérieur à la somme :

- Du poids vide du tracteur,
- Du lest
- Du poids total de la machine portée ou de la charge d'appui de la machine attelée.

Cette consigne s'applique uniquement à l'Allemagne :

En cas de non-respect des charges par essieu et/ou du poids total autorisé après épuisement de toutes les possibilités, l'autorité compétente selon le droit du Land peut délivrer, sur la base du rapport d'un expert agréé dans le domaine de la circulation des véhicules à moteur et avec l'accord du constructeur, une dérogation conformément à l'article 70 de la loi allemande d'admission à la circulation, ainsi que l'autorisation obligatoire en vertu du code de la route allemand.

Combinaison de machines : ne pas combiner des machines incompatibles entre elles ou dont la combinaison est incompatible avec le tracteur.

La société AGRISEM décline toute responsabilité en cas de dommage résultant d'une combinaison de machines qui n'aura pas fait l'objet d'une autorisation écrite d'AGRISEM.

Dangers d'accidents liés à la rupture de composants pendant le fonctionnement, résultant de combinaisons non autorisées de dispositifs d'attelage.

L'attelage et le dételage sont des opérations présentant des risques d'accidents corporels.

➤ **Avant d'atteler ou de déteiler:**

- Déposer la machine sur un sol stable.
- Caler la machine et prendre toutes les mesures nécessaires pour éviter un déplacement accidentel du tracteur.

La machine ne doit être attelée qu'aux points d'attelage prévu à cet effet et conformément aux règles en la matière.

Lors de l'attelage, il convient de ne pas dépasser:

- Le poids total autorisé du tracteur
- Les charges par essieu autorisées du tracteur
- Les capacités de charges admissibles des pneumatiques du tracteur.



Pendant l'opération d'attelage ou de dételage, aucune personne ne doit se tenir entre les roues du tracteur et la machine.

2.1.3. Prescriptions à respecter lors de l'utilisation de la machine



AVERTISSEMENT

Risques d'accidents par écrasement, coupure, happement, coincement et choc liés à un défaut de sécurité concernant le déplacement ou le fonctionnement.

Avant toute mise en service, vérifier que la machine et le tracteur soient en mesure de se déplacer et de fonctionner en toute sécurité.

Ne jamais monter ou stationner sur la machine lorsque celle-ci est en mouvement.

Ne jamais travailler en marche arrière.

Ne laisser pas des enfants monter sur le tracteur ou la machine, ou jouer à proximité des matériels, même lorsque la machine est à l'arrêt.

Lors de toute utilisation ou manœuvre de la machine, éloigner toute personne se trouvant dans le périmètre de manœuvre ou d'utilisation.

Les éléments de la machine commandés par une force extérieure comportent des zones d'écrasement et de cisaillement. Se tenir à l'écart de ces zones à risque.

Etre conscient des obstacles cachés (pierres, racines, tuyaux, câbles, etc.) en cas de collision avec un obstacle.



Il est impératif d'arrêter l'entraînement, arrêter le moteur du tracteur, retirer la clé de contact et attendre l'arrêt complet de la machine.

Avant de reprendre le travail, contrôler la machine afin de localiser d'éventuels dégâts.

Lors de l'utilisation de la machine, des cailloux ou des corps étrangers sont susceptibles d'être projetés à une distance considérable.

Eloigner toute personne ou animal susceptible de se trouver dans la zone de danger de la machine.

Ne pas stationner dans la zone de travail de la machine ni dans la zone de rotation et de pivotement de la machine.

Lors de chaque utilisation de la machine, procéder régulièrement à des contrôles visuels de la machine afin de détecter d'éventuels dommages extérieurs et de s'assurer du bon fonctionnement des dispositifs de sécurité et de protection. Procéder également régulièrement au contrôle des différents réglages.



Ne pas s'approcher de la machine avant l'arrêt complet de toutes les pièces en mouvement. Respecter un périmètre de sécurité de 50 mètres autour de la machine.

➤ **En matière de conduite :**

Adapter la conduite afin de pouvoir maîtriser en toutes circonstances le tracteur avec la machine portée ou attelée.

A cet égard, tenez compte de vos facultés personnelles, des conditions concernant l'état du terrain ou de la chaussée, de la circulation, de la visibilité et des intempéries, des caractéristiques de conduite du tracteur ainsi que des conditions d'utilisation lorsque la machine est portée ou attelée.

Veiller au respect des règles de prudence et de sécurité dictées par chaque situation.

La vitesse et le mode de conduite doivent toujours être adaptés aux terrains, routes et chemins.

En terrains accidentés ou en virages courts, réduire la vitesse d'avancement.

Dans les virages, tenir compte du porte-à-faux et de la masse d'inertie de l'outil porté.

En toutes circonstances, éviter les brusques changements de direction.

Ne pas quitter le poste de conduite tant que le matériel n'est pas complètement arrêté, moteur éteint et frein de parking serré.

Ne transporter aucune personne ou animaux sur la machine et les outils complémentaires pendant le travail ou le transport.

➤ **En cas de déplacement sur la voie publique :**

Respecter les règles du code de la route en vigueur dans le pays.



Avant toute sortie sur la voie publique, vérifier le gabarit routier de la machine, déboulonner ou retirer les éléments hors gabarit.

Tenir compte des largeurs admissibles pour le transport et tenir compte de la hauteur de transport en fonction de la machine attelée, selon la législation en vigueur.

Avant de s'engager sur la route, s'assurer que l'instrument attelé est équipé des dispositifs d'éclairage et de signalisation conformes au code de la route, et de tout autre dispositif exigé par la réglementation en vigueur.

La signalisation arrière AGRISEM pouvant être démontée au travail, vérifié que cette signalisation a été correctement remontée.

Vérifier le bon fonctionnement et la propreté de ces équipements. Remplacer tout équipement manquant ou détérioré.

Avant les déplacements sur route, fixer tous les éléments pivotants de la machine en position de transport afin d'éviter les changements de position dangereux. Vérifier, également le serrage des vis, écrous et boulons et vérifier que toutes les pièces de la machine soient correctement fixées et ne puissent faire l'objet d'un quelconque déplacement ou détachement.

Si votre machine est une machine repliable, le système de verrouillage doit être enclenché.

Suivre les prescriptions concernant le passage de la machine en position de transport contenues dans le manuel.

Vérifier également le cas échéant :

- Le raccordement des conduites d'alimentation ;
- Le système de freinage et le circuit hydraulique.

Si le matériel n'est pas équipé d'origine, prévoir des dispositifs de signalisation : rampe d'éclairage, catadioptrés, plaques ou bandes adhésives réfléchissantes.

Veiller à ce que la machine ou les matériels complémentaires ne masquent pas les feux du tracteur.

S'assurer d'une pression gonflable correcte des pneumatiques du tracteur.

S'assurer du bon équilibre du tracteur et des matériels complémentaires.

Mettre en place des masses d'alourdissement à l'avant et à l'arrière afin de conserver l'efficacité des freins et de la direction.

L'essieu avant du tracteur doit systématiquement supporter au moins 20% du poids à vide du tracteur afin de garantir une manœuvrabilité suffisante.

Ne jamais rouler en charge à une vitesse supérieure à 25 Km/h.

Avant de s'engager sur la route, nettoyer la machine de la terre accumulée.

Après avoir emprunté une voie de circulation publique, veiller à nettoyer la chaussée et à dégager la boue laissée par le tracteur et les outils.



Durant le transport sur la voie publique, le seul responsable est le conducteur/propriétaire.

2.1.4. Prescriptions à respecter lors de toute intervention sur la machine

Notamment lors des travaux de nettoyage, entretien et réparation.

Respecter les prescriptions relatives à l'entretien de la machine contenues dans ce manuel d'utilisation.

Avant toute intervention sur la machine :

- Veiller impérativement à déposer la machine sur un sol stable.
- **Arrêter le moteur du tracteur, retirer la clé de contact, attendre l'arrêt complet de tous les organes en mouvement et serrer le frein à main.**
- Faire reposer la machine au sol, mettre le circuit hydraulique hors pression et laisser refroidir la machine.
- Sécuriser la machine ou ses éléments qui sont en position relevée afin d'éviter tout abaissement accidentel.
- Caler la machine.

En cas d'utilisation d'un nettoyeur haute pression ou d'un nettoyeur vapeur, respecter impérativement les points suivants :

Ne pas nettoyer les composants électriques et hydrauliques.

N'orienter jamais le jet de la buse du nettoyeur haute pression ou nettoyeur vapeur directement vers les points de lubrification et les paliers.

Conservez systématiquement une distance entre la buse et la machine.

Respectez les règles relatives à l'utilisation des nettoyeurs haute pression.

Porter les équipements de protection individuelle correspondant au travail à effectuer. Notamment, porter des chaussures de sécurité et des gants pour manipuler des pièces coupantes.



Prendre toutes les précautions nécessaires lors de l'adaptation des pièces travaillantes qui sont à la fois lourdes et coupantes.

La machine ne doit être entretenue et réparée que par des personnes compétentes, familiarisées avec les caractéristiques et mode d'utilisation de la machine.

La machine ne doit être réparée qu'avec des pièces d'origine AGRISEM International.

Pour les pièces métalliques à nu, utiliser soit un produit antirouille déposant un film gras, soit de la graisse épaisse.

Suivant le type de machine : avant tout travaux sur le circuit électrique ou avant toute opération de soudure, débrancher les faisceaux électriques provenant du tracteur. Débrancher les câbles de la batterie et de l'alternateur.



Ne pas souder ou utiliser de chalumeau à proximité de fluides sous pression ou de produits inflammables.

2.1.5. Prescriptions relatives à l'installation

La machine peut être équipée de composants et éléments électroniques dont le fonctionnement peut être affecté par les émissions électromagnétiques d'autres appareils. Ce type d'influence peut constituer une source de danger pour les personnes lorsque les consignes de sécurité suivantes ne sont pas respectées :

- En cas d'installation a posteriori d'appareils et/ou de composants électriques sur la machine, avec branchement sur le circuit électrique de bord, l'utilisateur doit au préalable vérifier que l'installation ne provoque pas de perturbations au niveau de l'électronique du véhicule ou d'autres composants.
- S'assurer que les composants électriques et électroniques installés a posteriori sont conformes à la directive 2004/108/CEE sur la compatibilité électromagnétique dans sa version en vigueur et qu'ils portent le marquage CE.

Avant toute intervention sur l'installation électrique, débrancher le pôle négatif de la batterie.

Utiliser exclusivement les fusibles préconisés. L'utilisation de fusibles d'un ampérage trop élevé peut entraîner la détérioration de l'installation électrique, avec un risque d'incendie.

Veiller au branchement approprié des bornes de la batterie, en commençant par le pôle positif, puis le pôle négatif. Lors du débranchement des bornes, commencer par le pôle négatif, puis débrancher le pôle positif.

Placer systématiquement le cache prévu à cet effet sur le pôle positif de la batterie. Attention au risque d'explosion en cas de mise à la masse.



Risque d'explosion : éviter la formation d'étincelles et les flammes nues à proximité de la batterie.

2.1.6. Prescriptions relatives au système hydraulique

Si votre machine est équipée d'un circuit hydraulique, vous devez respecter les prescriptions suivantes :



Attention ! Le circuit hydraulique est sous pression.

Lors du montage des vérins et dispositifs hydrauliques, veiller attentivement au branchement correct des circuits, conformément aux directives du constructeur.

Afin d'éviter les erreurs de manipulation, marquer les prises et les fiches des raccords hydrauliques entre le tracteur et la machine.

Avant de brancher un flexible au circuit hydraulique du tracteur, s'assurer que les circuits, côté tracteur et côté machine, soient dans un parfait état de propreté et ne soient pas sous pression.

Avant de procéder au branchement, vérifier que les raccords hydrauliques à branchement rapide de la machine et du tracteur soient dépourvus d'impuretés.

Avant toute intervention sur le circuit hydraulique, abaisser la machine, mettre le circuit hors pression, couper le moteur du tracteur, serrer le frein de stationnement et retirer la clé de contact.

Avant toute intervention, laisser refroidir la machine et décharger les accumulateurs des circuits hydrauliques.

Contrôler régulièrement les flexibles hydrauliques. Les flexibles endommagés ou usés doivent être immédiatement remplacés. Examiner visuellement les tuyaux hydrauliques flexibles, afin de déceler tout signe de déchirure ou d'usure anormale.

Lors du remplacement de flexibles hydrauliques, veiller à n'utiliser que des flexibles de caractéristiques et de qualité prescrites par le constructeur de la machine.

Après chaque utilisation de la machine, nettoyer les embouts des raccords hydrauliques rapides et mettre en place les capuchons de protection. Faire remplacer les raccords qui se verrouillent mal ou qui fuient.

Les flexibles hydrauliques ne doivent jamais traîner au sol.

En cas de localisation d'une fuite, prendre toutes les précautions visant à éviter les accidents. N'essayer jamais de colmater la fuite avec la main ou les doigts.



**Tout liquide sous pression, notamment l'huile du circuit hydraulique, peut perforer la peau et occasionner de graves blessures et des infections.
En cas de blessure, consulter immédiatement un médecin.**

Pour éviter des accidents causés par des mouvements hydrauliques intempestifs ou par des personnes étrangères, les distributeurs sur le tracteur doivent être bloqués ou verrouillés quand on ne les utilise pas ou en position de transport.

2.1.7. Prescriptions relatives au système de freinage

Le système de freinage doit être soumis à un contrôle et un entretien régulier. Les travaux d'entretien et de réparation ainsi que les opérations de réglage ne doivent être effectués que par des spécialistes des systèmes de frein.

Arrêter immédiatement le tracteur en cas de dysfonctionnement du système de freinage et faire procéder à sa réparation.

Avant toute intervention sur le système de freinage, déposer la machine sur un sol stable et caler la.

Après toute opération de réglage ou de réparation sur le système de freinage, procéder à un essai de freinage.

2.1.8. Prescriptions spécifiques aux semoirs AGRISEM

En plus de prescriptions applicables à toutes les machines, l'utilisateur d'un semoir AGRISEM doit respecter les prescriptions suivantes :



**Ne jamais monter sur la machine en dehors de la passerelle AGRISEM prévue à cet effet.
Ne monter sur la machine que lorsque celle-ci est à l'arrêt.**

Lors des interventions sur le semoir AGRISEM ou lors des essais de débit, le semoir doit être en stationnement avec un périmètre de 50 m à respecter. Le système hydraulique doit être mis hors pression (ex : turbine à l'arrêt) et la vitre arrière du tracteur doit être fermée, le tracteur éteint et les clés retirées.

Veiller à ce que personne ne reste sur le semoir et à proximité pendant le chargement des graines. L'usage de la passerelle AGRISEM ne se fait qu'en stationnement.

Toujours veiller à ce que tout le secteur correspondant à l'encombrement du semoir soit bien dégagé.

Ne pas se placer sous la roue soleil lorsque celle-ci est en position de transport.

Lors de l'essai de débit de la distribution, l'utilisateur doit actionner avec précaution la roue soleil afin d'éviter tout incident corporel. Lors de la rotation de la roue, aucune autre personne ne doit se trouver dans un périmètre de 50 m autour de la machine. Ainsi, aucune personne ne doit mettre ses doigts dans les cannelures de la distribution sans que le système de transmission soit totalement à l'arrêt.

Lors des changements de rapports de transmission, veillez à manipuler la pignonerie et la chaîne avec la plus grande précaution afin d'éviter toute blessure corporelle. Aucune personne ne doit se trouver dans un périmètre inférieur à 50M. Veillez à ne pas mettre votre sécurité en danger lors des changements de pignonerie en évitant de monter sur les poutres ou les disques de l'appareil car ceci pourrait être dangereux.

Vérifiez que la roue soleil soit protégée au transport pour ne pas heurter quoi que ce soit ou blesser qui que ce soit.

De même, lors de la mise en route de la turbine, un périmètre de sécurité doit être respecté à cause du risque de projections (ex : terre, huile, cailloux, métal..).

Lors de déplacements sur la voie publique, toujours veiller à la plus grande prudence et à la plus grande vigilance. La visibilité arrière étant réduite pendant le transport, veillez à ce que l'espace soit dégagé avant de reculer la machine (périmètre de sécurité de 50 mètres).

Pour la trémie frontale, l'utilisateur doit respecter la réglementation routière de son pays. Si la signalisation du tracteur n'est pas suffisante (ou pas assez visible), veillez à équiper votre trémie frontale d'un dispositif d'éclairage et de plaques de signalisation.



Au travail, un périmètre de sécurité de 50m doit être respecté à cause du risque de projections.

2.1.9. Prescriptions relatives aux systèmes de sécurité avec bloc ressort

Sur de nombreux outils AGRISEM, il existe des sécurités avec des blocs ressorts pré-comprimés. Elles peuvent être très dangereuses lors d'une intervention technique sur la machine si toutes les précautions ne sont pas prises.

ATTENTION : Toute intervention sur l'ensemble "Bloc Ressort" doit être précédé d'une autorisation écrite de la société AGRISEM International.

2.1.10. Prescriptions relatives aux arbres de transmissions à cardans

Lors de toute intervention sur les arbres de transmission à cardans, se référer aux prescriptions du constructeur du tracteur.

2.1.11. Prescriptions relatives aux chargements et transports

Sauf contrat de transport particulier :

- Pour les envois inférieurs à trois tonnes : le transporteur exécute sous sa responsabilité les opérations de chargement, de calage, d'arrimage et de déchargement de l'envoi à partir de sa prise en charge et jusqu'à sa livraison.
- Pour les envois supérieurs à 3 tonnes : les opérations de chargement, de calage, d'arrimage d'une part, de déchargement d'autre part, incombent, respectivement au donneur d'ordre ou au destinataire. La responsabilité des dommages matériels survenus au cours de ces opérations pèse sur celui qui les exécute

Dès lors, sauf contrat de transport particulier et pour les envois supérieurs à 3 tonnes, l'Acheteur exécute sous sa responsabilité, le déchargement de la machine.

De même, si l'Acheteur revend la machine et la fait livrer, en tant qu'expéditeur, il exécute, sous sa responsabilité, les opérations de chargement, de calage et d'arrimage de l'envoi.



En cas de doute sur les opérations de déchargement ou sur les opérations de chargement, de calage et d'arrimage de la machine, contacter la société AGRISEM International.

2.1.12. Poste de travail de l'utilisateur

La machine ne doit être pilotée que par une seule personne, à partir du siège du conducteur du tracteur.

2.1.13. Données concernant le niveau sonore

Le niveau de pression acoustique est de 77 dB(A), elle est mesurée au niveau de l'oreille de l'utilisateur pendant le fonctionnement, cabine fermé.

Le niveau de pression acoustique dépend principalement du tracteur utilisé.

Appareil de mesure : NICETY SL801A.

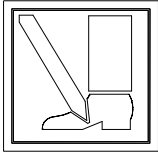
2.2. Symbole de sécurité sur la machine

ETIQ-501



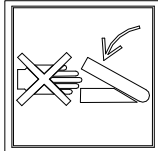
Se tenir à distance de la machine pendant le travail. Risque de graves lésions. Veillez à ce que les personnes restent à distance de la zone de danger de la machine tant que le moteur du tracteur fonctionne.

ETIQ-502



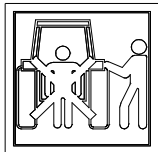
Se tenir à distance de la machine au moment de l'abaisser. Risque de graves lésions. Veillez à ce que personne ne se situe dans la zone d'abaissement de la machine.

ETIQ-503



Attention aux pincements. Risque de graves lésions. Ne touchez en aucune circonstance les zones dangereuses tant que le moteur du tracteur tourne et que l'arbre à cardan, le circuit hydraulique ou le système électronique est en fonction.

ETIQ-504

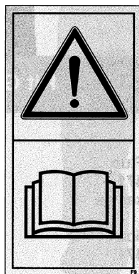


Se tenir à distance de l'arrière du tracteur pendant les manœuvres. Risque de graves lésions.

		<p>ATTENTION</p> <ol style="list-style-type: none">1- Raccorder le flexible rouge du moteur de la turbine sur le distributeur de pression du tracteur.2- Raccorder le flexible bleu du moteur de la turbine directement sur la prise du réservoir d'huile du tracteur.3- Ne jamais dépasser une pression d'air maxi de 60 mbar sous peine de détériorer la turbine.
--	--	--

Attention ne jamais dépasser une pression d'air maxi de 60 mbar sous peine de détériorer la turbine.

ETIQ-908

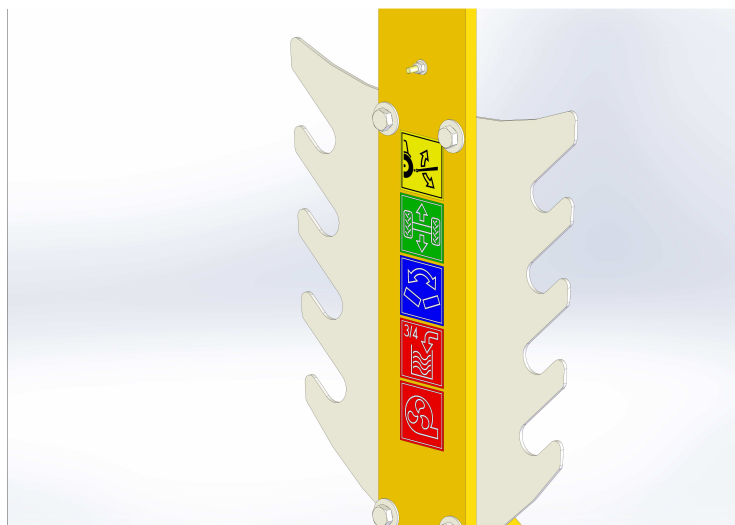


Lire le livret d'entretien et les conseils de sécurité avant la mise en marche et en tenir compte pendant le fonctionnement.




Pictogrammes concernant les fonctions hydrauliques disponibles suivant les options :



Les illustrations suivantes montrent les emplacements des pictogrammes concernant les fonctions hydrauliques sur le support flexible du timon :



Code couleurs pour flexibles hydrauliques / Colors code of hydraulics tubes

		Couleurs / Colors	Fonctions / Fonctions
	Plier/Déplier	Bleu / <i>Blue</i>	Repliage / <i>Folding</i>
	Lever/Baisser l'essieu	Vert / <i>Green</i>	Kit trainé / <i>Trailed kit</i>
		Rouge / <i>Red</i>	Verrouillage / <i>Latch</i>
	Lever/Baisser le timon hydraulique	Jaune / <i>Yellow</i>	Timon / <i>Drawbar</i>
		Noir / <i>Black</i>	Autres options / <i>Other options</i>

Avertissement



Risque d'infection provoqué par de l'huile hydraulique projetée sous haute pression.

Lors du Branchement et du débranchement des conduites du circuit hydraulique, veillez à ce que ce dernier ne soit pas sous pression aussi bien coté tracteur, que coté machine.

En cas de blessures provoquées par de l'huile hydraulique, consultez immédiatement un médecin.

3. INSTRUCTIONS TECHNIQUES

3.1. REGLAGES / UTILISATION DE L'ACTIMULCH

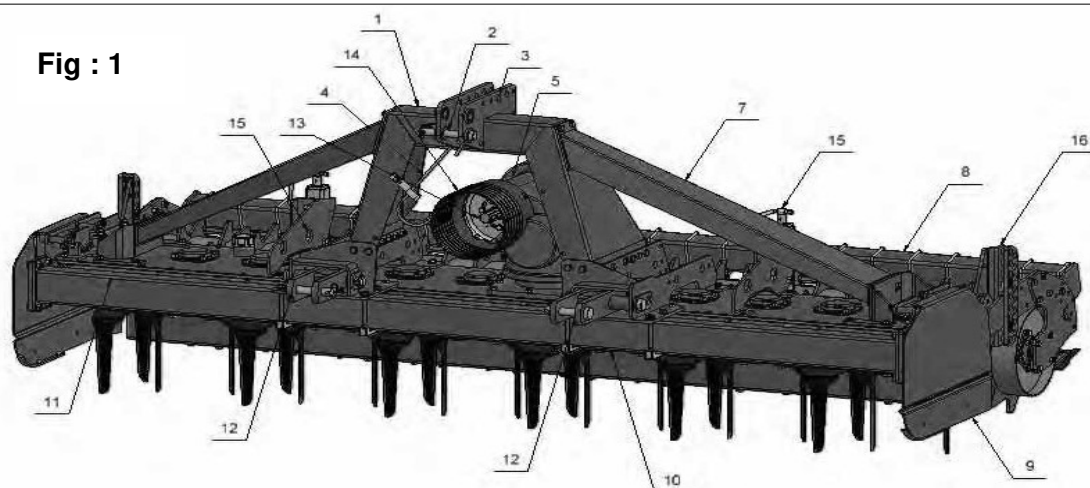
Caractéristiques techniques

=> **ACTIMULCH**

	Herse rotative ACTIMULCH	
Largeur de travail (en mètres)	3,00	4,00
Puissance de tracteur maximal	130 KW 180 ch	162 KW 220 ch
Poids (variable selon les équipements)	1220 Kg	2530 Kg
Type d'attelage coté tracteur	Attelage catégorie 3	

Description de la machine

Fig : 1



1. Cadre attelage trois points
2. Attelage 3e point supérieur
3. Point d'attelage pour le soulèvement de la machine
4. Support arbre à cardans
5. Ensemble boîte de vitesses
7. Tirants de renfort
8. Ensemble rouleau

9. Déflecteur latérale
10. Rotors porte-couteaux
11. Tube avant de renfort
12. Attelages 3 point inférieurs
13. Prise de force
14. Cache de protection arbre à cardan
15. Support vérin de réglage de la barre

La Herse rotative ACTIMULCH est constituée d'un cadre central (1 Fig. 1), avec attelage à trois points, qui est accroché à un corps de herse. La machine fonctionne seulement si elle est attelée à un tracteur de puissance appropriée (voir les caractéristiques techniques pour la puissance spécifique). Le mouvement, pour le fonctionnement de la machine, est transmis par le tracteur par l'intermédiaire d'un arbre à cardans qui est relié au groupe central de renvoi (5 Fig. 1) lequel commande les rotors porte-couteaux (10 Fig. 1).

La Herse rotative ACTIMULCH est une machine destinée à être utilisée exclusivement pour des emplois agricoles, pour la préparation de sol sur le labour et l'émièttage du terrain. Un seul opérateur au poste de conduite, sur le tracteur, est en mesure d'effectuer les opérations prévues. Toute autre utilisation de la machine autre que celle décrite dans ce manuel dégage le Constructeur AGRISEM INTERNATIONAL de toute responsabilité dans le cas de dommages aux personnes, aux animaux...

SÉCURITÉ :

L'utilisateur doit instruire le personnel sur les risques d'accidents, sur les dispositifs mis en oeuvre pour la sécurité de l'opérateur, et sur les règles générales de prévention des accidents du travail, prévues par les directives et par la législation du Pays d'utilisation de la machine. Il est donc obligatoire de lire très attentivement ce manuel et notamment les consignes de sécurité, en prêtant beaucoup d'attention aux opérations qui sont particulièrement dangereuses.

AGRISEM INTERNATIONAL décline toute responsabilité suite à la non observation des consignes de sécurité et de prévention décrites dans le présent manuel.

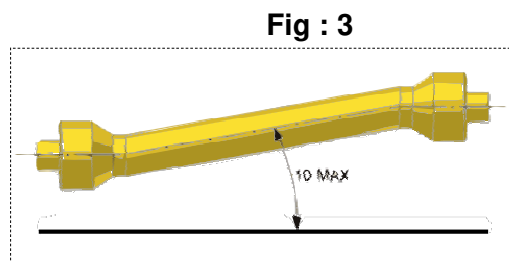
3.1.1. Normes de sécurité et prévention :

Lire attentivement toutes les consignes de sécurité et de prévention avant d'utiliser la machine, en cas de doute s'adresser directement au Constructeur. AGRISEM INTERNATIONAL décline toute responsabilité suite à la non observation des consignes de sécurité et de prévention des accidents décrites dans le présent manuel.

- Ne touchez en aucun cas les parties en mouvement.
- Les interventions et les réglages sur la machine doivent être effectués avec le tracteur éteint et clé de contact retirer ainsi que le frein de parc serrer.
- Il est absolument interdit de transporter des personnes ou des animaux sur la machine.
- Il est absolument interdit d'utiliser ou de faire conduire le tracteur, avec la machine par des personnes n'ayant le permis approprié, inexpérimentées et qui ne sont pas en bonnes conditions de santé psychophysiques.
- Respectez toutes les mesures de prévention contre les accidents recommandées et décrites dans cette notice.
- La machine appliquée au tracteur peut être commandée uniquement au moyen d'un arbre à cardans muni des sécurités, et des protections fixées avec les chaînettes prévues à cet effet. Faites attention à l'arbre à cardans en rotation.
- Avant de mettre le tracteur et la machine en marche, vérifiez la parfaite intégrité de toutes les sécurités pour le transport et l'utilisation.
- Pour la circulation sur route, conformez-vous au code de la route en vigueur dans le Pays où est utilisée la machine.
- Respectez le poids maximum prévu sur l'essieu du tracteur.
- Avant de commencer le travail apprenez à utiliser les dispositifs de commande et leurs fonctions.
- Mettez des vêtements appropriés. Evitez de porter des habits amples et flottants, écharpes, colliers et cravates qui pourraient se coincer dans les parties en rotation et dans les organes en mouvement. Il est recommandé de mettre des vêtements de protection, des gants appropriés, des chaussures anti-coupure si elles sont prévues par la législation en vigueur dans le Pays d'utilisation de la machine, ou pour des utilisations sur des sols particulièrement caillouteux.
- La machine doit être attelée, comme prévue, à un tracteur de puissance appropriée.
- Faites très attention pendant l'attelage et le dételage de la machine au tracteur.

- Les accessoires éventuels de transport doivent être munis de signalisations et de protections appropriées.
- Ne quittez jamais le poste de conduite quand le tracteur est en marche.
- Dans les virages, faites très attention à la force centrifuge exercée dans une position différente du centre de gravité, avec et sans la machine portée.
- Avant d'enclencher la prise de force, assurez-vous du nombre de tours prévus. Ne changez pas le régime de 540 tr/mn avec celui de 1000 tr/mn.
- Il est strictement interdit de stationner dans le rayon de 50 mètres autour de la machine, quand il y a des organes en mouvement.
- Avant de quitter le tracteur, abaissez la machine accrochée au relevage du tracteur, stoppez le moteur, serrez le frein de stationnement et retirez la clé de contact du tableau de bord.
- Il est absolument interdit de s'interposer entre le tracteur et la machine quand le moteur est allumé et l'arbre à cardans est enclenché.
- Avant d'atteler ou de dételer la machine de l'attelage à trois points, mettre le levier de commande du relevage dans la position de blocage.
- La catégorie des axes de fixation de la machine doit correspondre à celle de l'attelage du relevage.
- Faites attention quand vous travaillez à proximité des bras du relevage, c'est une zone très dangereuse.
- Il est absolument interdit de s'interposer entre le tracteur et l'attelage de la machine pour manoeuvrer la commande de l'extérieur pour le relevage.
- Dans la phase de transport, fixez les bras latéraux de relevage avec les chaînes et les tendeurs.
- Dans la phase de transport sur route, avec la machine soulevée, mettre le levier de commande du relevage hydraulique du tracteur dans la position de blocage.
- Utilisez exclusivement l'arbre à cardans prévu par le Constructeur.
- Vérifiez régulièrement la protection de l'arbre à cardans, qui doit toujours être en bon état et fixée solidement.
- Faire très attention à la protection de l'arbre à cardans, aussi bien pendant le transport que pendant le travail.
- Le montage et le démontage de l'arbre à cardans doit toujours être effectué le tracteur éteint, frein de parc serré et la clé de contact retirée.
- Faites très attention au montage correct de l'arbre à cardans sur la prise de force de la machine et du tracteur.
- Bloquez la rotation des protections avec les chaînettes prévues à cet effet, et lisez la notice d'utilisation et de l'entretien de l'arbre à cardans.

- Avant d'enclencher la prise de force vérifiez qu'il n'y a pas de personnes ni d'animaux dans le rayon d'action.
- N'enclenchez jamais la prise de force quand le moteur est éteint.
- Débrayez la prise de force quand l'arbre à cardans forme un angle pas trop ouvert (jamais au-delà des 10 degrés, Fig. 3) et quand elle n'est pas utilisée.



- Nettoyez et graissez l'arbre à cardans seulement quand la prise de force est débrayée, le moteur éteint, le frein de stationnement serré et la clé retirée du tableau de bord du tracteur.
- Quand il est inutilisé appuyez l'arbre à cardans sur le support prévu à cet effet (6 Fig. 1).
- L'utilisation prolongée de la machine peut donner comme effet secondaire l'échauffement du carter du multiplicateur (2 Fig. 1) et des composants du circuit hydraulique, éviter de toucher ces éléments pendant et tout de suite après l'utilisation: Danger de brûlures.
- N'effectuez pas les opérations d'entretien et de nettoyage sans avoir d'abord débrayé la prise de force et éteint le tracteur et serré le frein parc ainsi que d'avoir retiré la clé de contact.
- Vérifiez régulièrement le serrage et la tenue des vis et des écrous, éventuellement en les resserrant.
- Pendant les opérations d'entretien et de remplacement des socs/couteaux avec la machine soulevée, placez des supports appropriés sous la machine par précaution.

- Avant de travailler sur les outils de coupe : débrayez la prise de force, éteignez le tracteur, serrez le frein de stationnement et assurez-vous que les outils sont bloqués.
- Respectez la conformité des huiles.
- Les pièces détachées doivent correspondre aux exigences définies par le constructeur. Utiliser exclusivement des pièces détachées d'origine.
- La notice d'instructions pour l'utilisation doit être conservée pendant toute la durée de la machine.
- Si le Pays d'utilisation de la machine prévoit des normes antibruit, il faut se conformer à ces normes en portant les protections appropriées.
- Respectez les lois en vigueur dans le Pays où la machine est utilisée; en ce qui concerne l'emploi et l'élimination des produits utilisés pour le nettoyage et l'entretien de la machine, observez aussi les recommandations du fournisseur de ces produits.
- En cas de démantèlement de la machine, conformez-vous aux normes pour la protection de l'environnement en vigueur dans le Pays d'utilisation.

Avant de commencer le travail, vérifiez que la machine est en parfait état, que les huiles lubrifiantes sont au juste niveau, et que tous les organes sujets à usure et détérioration sont parfaitement efficaces. Vérifiez aussi que les protections sont montées correctement.



Les opérations de réglage et de préparation au travail, doivent toujours être effectuées la machine étant éteinte et bloquée.

3.1.2. Arbre à cardan :



L'arbre à cardans est un organe mécanique et, quand il est en service, il peut être la cause de danger pour l'intégrité physique de celui qui opère dans son contexte. Faire donc très attention aux opérations qui impliquent cet organe de transmission.

Si l'arbre à cardan est dépourvu de ses protections, s'il est usé ou cassé, le remplacer par un arbre à cardans neuf ayant les mêmes caractéristiques.



Ne pas effectuer de modifications et autres adaptations sur l'arbre à cardans.

S'il s'avère nécessaire d'adapter sa longueur, agir avec beaucoup de précaution de manière à maintenir l'accouplement maximum entre les tubes télescopiques. Les modifications de l'arbre à cardans, à l'exclusion de l'adaptation de sa longueur sont interdites. Faites très attention lors du branchement de l'arbre à cardans. Contrôlez qu'il est bien bloqué sur la prise de force du tracteur et sur la machine. Suivre à ce propos aussi les instructions de la notice fournie avec chaque arbre à cardans. Contrôlez que la protection de l'arbre à cardans, fixée avec les chaînettes, tourne librement sans entraves. Dans ce contexte vérifiez aussi les coiffes de protection présentes aussi bien sur le tracteur que sur l'équipement. Si elles ne sont pas en bon état, remplacez les immédiatement par des protections neuves. Il est important que les protections se superposent des deux côtés aux protections du cardan sur au moins 5 cm.

Quand l'arbre à cardans est entièrement déboîté, dans toute condition de travail, les tubes télescopiques doivent se superposer sur au moins 1/3 de leur longueur (A Fig.4). Quand il est entièrement emboîté, le jeu minimum doit être de 4 cm (B Fig.4). Dans le cas contraire, faire appel au Service Technique du Constructeur.

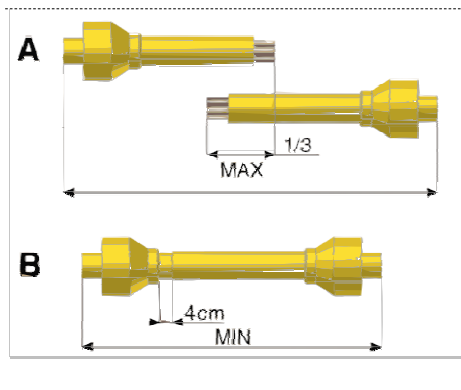


Fig. 4



Avant d'enclencher la prise de force, vérifier que la vitesse de rotation correspond à celle prévue par la machine (540 tr/mn).

3.1.3. Attelage – Dételage



Avant les consignes pratiques de l'attelage et le dételage des machines, reportez vous IMPERATIVEMENT aux consignes de sécurité



Pendant l'opération d'attelage ou de dételage, aucune personne ne doit se tenir à moins de 50M de la machine

Avant de procéder à l'attelage ou au dételage de l'ACTIMULCH, il est important de s'assurer que :

- L'outil est ou sera sur un sol stable et qu'aucune personne n'est présente dans un périmètre de 50M.
- Les chandelles du tracteur soient réglées de la même dimension
- Les pneumatiques du tracteur soient gonflés à la même pression
- Le tracteur soit adapté à l'outil qui va être attelé et qu'il soit lesté en conséquence
- Le tracteur possède les connections adaptées à l'outil qui va être attelé.
- Lors de l'attelage, il convient de ne pas dépasser:
 - Le poids total autorisé du tracteur
 - Les capacités de charges admissibles des pneumatiques du tracteur.
 - Les charges par essieu autorisées du tracteur

Caractéristiques requises du tracteur

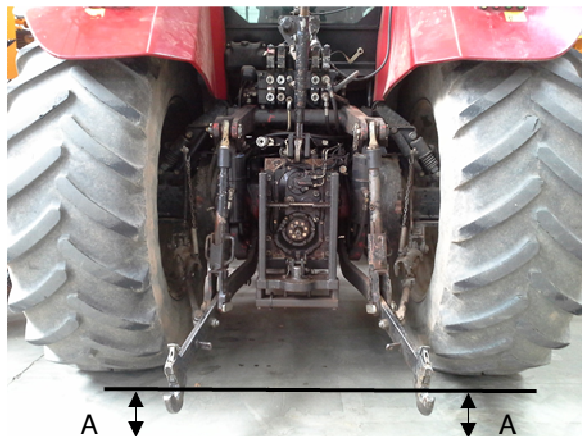


Vérifier que le tracteur satisfait aux exigences requises avant l'attelage de la machine :

- Poids total autorisé
- Capacités de charge admissibles des pneumatiques



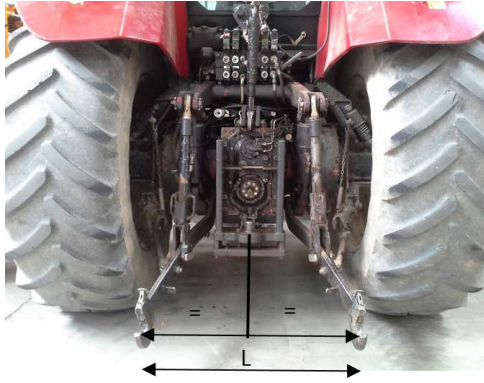
La carte grise du tracteur vous informe sur les valeurs autorisées concernant le poids total, les charges par essieu et les capacités de charge des pneumatiques.



Parallélisme des bras d'attelage :

- Régler et verrouiller les chandelles du relevage du tracteur pour obtenir le parallélisme des bras inférieurs d'attelage par rapport au sol.

Le tracteur doit être équipé de stabilisateurs latéraux de relevage



Réglage latéral des bras inférieurs d'attelage :

- Répartir le jeu de part et d'autre du relevage et verrouiller les stabilisateurs latéraux.

3.1.4. Machine portée

➤ **Attelage d'une machine portée :**

- Vérifiez que le tracteur a une configuration appropriée à la machine que vous devez utiliser.
- Assurez-vous qu'il n'y a pas d'objets appuyés, des personnes ou des animaux tout près de la machine et que la prise de force est débrayée.
- Assurez-vous que la position de la machine est stable et horizontale et approchez le tracteur de la machine en marche arrière.
- Approchez avec prudence le tracteur et adaptez la hauteur des bras du relevage avec la hauteur des axes d'attelage. (cf figure :20)
- Approchez les barres de relevage en les plaçant à l'intérieur des axes d'attache et bloquez avec les goupilles fournies en équipement.
- Stopper le tracteur.
- Reliez la barre de poussée au tracteur et réglez-la de manière à placer la machine parallèle au sol. (cf figure :21)
- Bloquez les bras du relevage avec les chaînes prévues et les tendeurs parallèles sur le tracteur. Ce réglage doit être fait pour éviter tout déplacement transversal de la machine.
- Branchez l'arbre à cardans dans la prise de force du tracteur (Cf : figure 22) et vérifiez qu'il est parfaitement bloqué et en position. Vérifiez que la protection tourne librement. Fixez la protection avec la chaînette. Enlevez le support de l'arbre à cardans (4 Fig. 1), en le fixant dans le crochet prévu.



Figure 20

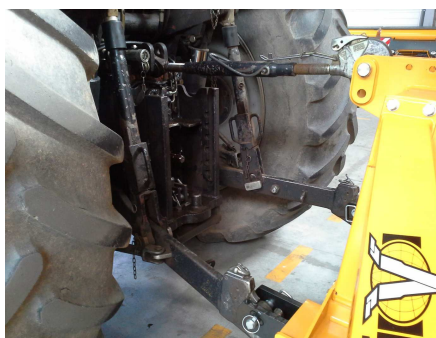


Figure 21



Figure 22

➤ **Dételage d'une machine porté**

Pour stationner la machine et la dételer du tracteur l'opérateur doit:

- Vérifier et s'assurer que personne ne stationne ou ne transite dans la zone où il devra stationner la machine
- Vérifier et s'assurer que la zone de stationnement de la machine est approprié, plat et sans encombres
- S'approcher de la zone où il souhaite dételer la machine
- Freiner le tracteur
- Abaisser entièrement la machine sur le sol
- Arrêter le tracteur et serrer le frein de stationnement et retirer la clé de contact.
- Quand le tracteur est éteint et les organes complètement immobiles, actionner les leviers de commande de l'installation hydraulique pour décharger la pression des tuyauteries; ceci vous permettra de brancher de nouveau les raccords à branchement rapides avec plus de facilité
- Débrancher les raccords à branchement rapides
- Retirer l'arbre à cardans de la prise de force et le poser sur l'étrier prévu
- Décrocher le tirant du troisième point
- Détacher les bras du relevage
- Mettre le tracteur en marche et s'éloigner

Il est important que le lieu de stationnement de la machine soit:

- Sec
- A l'abri des agents atmosphériques
- Gardé ou fermé, pour empêcher l'accès à la machine par des animaux, enfants ou des personnes n'ayant pas été formées à son utilisation.

Si une longue période d'inactivité est prévue, lubrifier les pièces d'usure et remiser la machine dans un local à l'abri et sec, en la recouvrant d'une bâche en plastique. Au moment de reprendre le travail on aura ainsi une machine dans des conditions opérationnelles idéales.

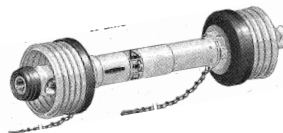
➤ **Arrêt de la machine**

En fin de travail l'opérateur doit:

- Débrayer la prise de force du tracteur
- Poser la machine sur le sol
- Arrêter le tracteur et serrer le frein de stationnement
- S'assurer que tous les organes de travail de la machine sont arrêtés et en position de repos

L'opérateur peut quitter le tracteur seulement après avoir effectué les opérations décrites ci-dessus.

➤ **Transmission à cardan :**



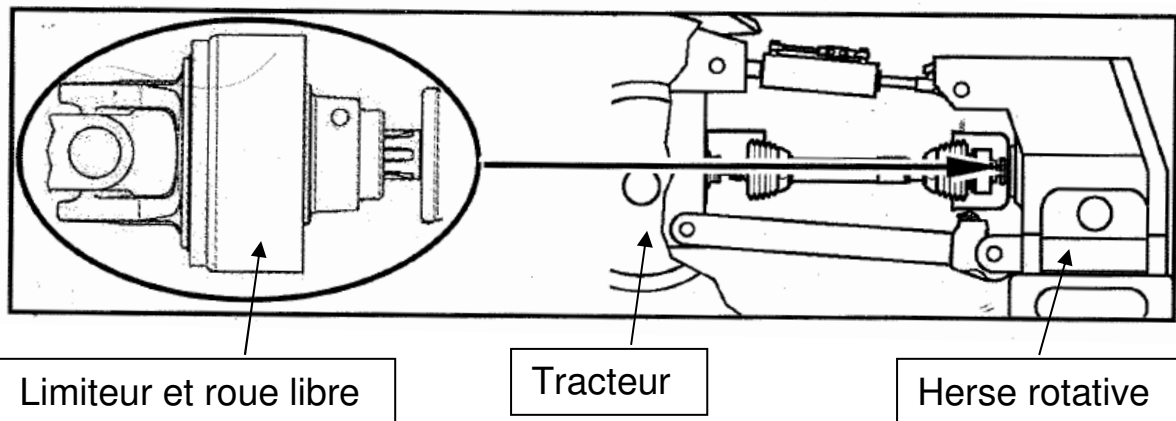
La machine est équipée d'une transmission à cardan pour entrainer la herse rotative.

La transmission est équipée d'un limiteur et d'une roue libre.

=>La roue libre protège l'entraînement contre les masses inertielles, (par exemple après l'arrêt de la prise de force).

=>Le limiteur à cames permet l'interruption de l'entraînement dès que le couple de rotation prédéterminé par le constructeur du cardan est dépassé par une surcharge.
 Il faut débrayer immédiatement la prise de force dès que le limiteur se fait entendre. (Bruit de crécelle)
 Attention, il faut éviter des temps de coupures supérieur à 10 secondes car cela risquerai d'endommager certaines pièces.
 La remise en marche se fera automatiquement dès que la prise de force est stopée.

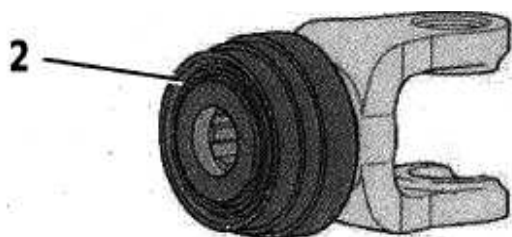
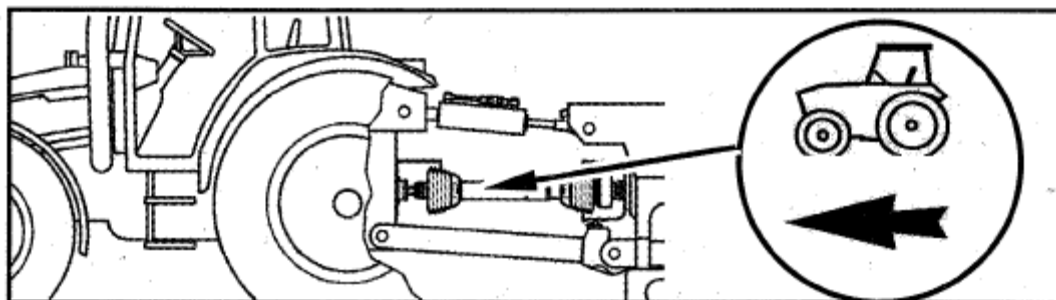
Lors de l'accouplement le limiteur et la roue libre doivent toujours être montés coté machine
 Voir schéma ci-dessous :



1- Accouplement de l'arbre à transmission coté machine :

Lors de l'accouplement de l'arbre de transmission, il faut pousser totalement sur l'arbre de la herse rotative jusqu'à entendre un enclenchement audible des vérrous, puis vérifier que la protection est bien en place. Attacher la chaîne de retenue de façon à assurer suffisamment de liberté pour les pivotements dans toutes les positions d'utilisation.

2- Accouplement de l'arbre à transmission coté tracteur :



Glisser la bague mobile jusqu'à ce qu'elle reste ouverte.
 Engager l'arbre de transmission sur la prise de force du tracteur jusqu'à ce que le verrou s'enclenche automatiquement dans la gorge.
 La bague mobile doit alors pouvoir tourner librement.
 Attacher la chaîne de retenue de façon à assurer suffisamment de liberté pour les pivotements dans toutes les positions d'utilisation.

3.1.5. Réglage de la profondeur de travail

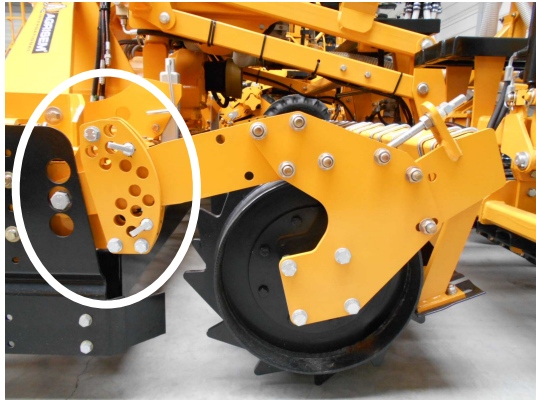


Figure : 22

Pour régler la profondeur de travail de la herse rotative, il faut agir sur le « multistop » AGRISEM.

Dès que la position de travail est trouvée, il faut mettre l'axe de butée basse au plus proche du bras.

L'inclinaison au travail se réalise grâce à la barre de poussée du tracteur.

Commencez le travail avec la prise de force à régime, puis abaissez tranquillement la machine dans le sol. N'appuyez pas de manière inconsidérée sur la pédale de l'accélérateur quand la prise de force est enclenchée. Pour choisir l'émiettement du sol le plus approprié, il faut tenir compte de certains facteurs et précisément:

- La nature du sol (mélange moyen, sablonneux, argileux, etc.)
- La profondeur de travail
- La vitesse d'avancement du tracteur

La vitesse du tracteur avec la machine au travail ne doit pas dépasser une vitesse de 5 à 6 km/h pour éviter des ruptures ou autres dégâts.

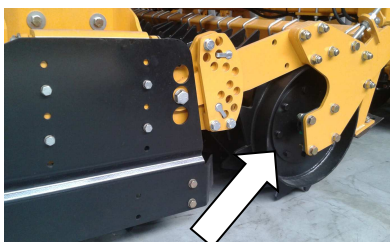


En phase de travail, il se peut que les couteaux en rotation soulèvent des cailloux ou d'autres corps contondants. Contrôlez constamment qu'il n'y a pas de personnes, enfants ou d'animaux domestiques dans le rayon d'action de la machine.



Lorsque la machine est en fonctionnement, aucune personne ne doit se tenir à moins de 50M de la machine.

⇒ Graissage des paliers rouleaux



Il faut graisser les 2 paliers rouleaux.

Garnir les graisseurs jusqu'à ce que la nouvelle graisse sorte des pièces graissées.

Si besoin, enlever l'exédent de graisse.

3.1.6. Conseils opératoires

Profondeur insuffisante :

- Revoir le réglage de la profondeur.
 - Avancer plus lentement, la puissance du tracteur pourrait être insuffisante, soulever le rouleau arrière.
 - Si le terrain est trop dur, procéder avec d'autres passages.
- Les couteaux frottent sur le terrain au lieu d'y pénétrer, avancer plus lentement.

Emottage excessif du terrain.

- Réduire la vitesse des rotors porte-couteaux.
- Augmenter la vitesse d'avancement du tracteur.

Emottage insuffisant du terrain

- Augmenter la vitesse des rotors porte-couteaux.
- Réduire la vitesse d'avancement.
- Ne pas travailler le terrain trop mouillé.
- S'il y a la barre de nivellement, essayer de la soulever ou de la redescendre.

Bourrage des rotors

- Terrain trop mouillé pour travailler.
- Soulever la barre de nivellement
- Réduire la vitesse d'avancement.
- Eviter de travailler en présence d'herbe très haute.

La machine saute sur le terrain ou vibre

- Corps étrangers bloqués entre les couteaux.
- Couteaux non montés correctement, sans la disposition prévue.
- Couteaux usés ou cassés.
- Déformation des couteaux due à des chocs pendant le travail par des cailloux ou des terrains particulièrement durs.

Vibration excessive de la machine

- Réduire la vitesse d'avancement du tracteur.
- Optimiser le réglage de la machine, conformément aux instructions.
- Nettoyer les rotors.
- Vérifier s'il y a des couteaux cassés; si c'est le cas les remplacer.

Arbre de transmission à cardan bruyant lors des relevages

- Hauteur de relevage trop importante.
- Limiter la course du relevage.

Echauffement des boîtiers des engrenages

- Vérifier le niveau de l'huile, en rajouter si c'est le cas.

Echauffement de l'embrayage de l'arbre à cardan

- Vérifier l'usure des plateaux d'embrayage; le cas échéant les faire remplacer par un atelier agréé.
- Ressorts de l'embrayage trop élastiques, remplacer les ressorts.

3.1.7. Dents ou couteaux de herse rotative ACTIMULCH

Les dents ou couteaux montés d'origine sur la machine sont conçues pour travailler sur des terrains d'une consistance moyenne. Contrôler tous les jours leur usure ou intégrité. S'ils devaient se plier (ou se casser) pendant le travail pour des causes accidentelles, il faudra les remplacer immédiatement en prenant soin de les remonter exactement dans la même position. En cas de remplacement de plusieurs couteaux, nous conseillons de démonter et monter toujours un couteau à la fois, pour éviter des erreurs de position. Le côté coupant des couteaux devra être orienté dans le sens de rotation du rotor porte-couteaux.



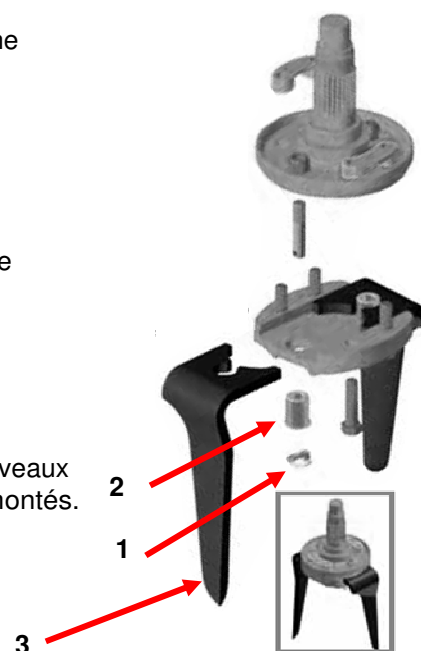
Figure : 23

Le remplacement des couteaux est une opération dangereuse.

Pour remplacer les couteaux, il est nécessaire:

- Avoir le tracteur sur un sol plat et la machine attelée, soulever la machine avec le relevage
- Placer deux chandelles de support sur les côtés de la machine
- Poser la machine sur les chandelles, éteindre le tracteur et serrer le frein de stationnement.
- Retirer la goupille (1)
- Dépose la douille (2)
- Retirer la dent (3)

S'il faut remplacer les couteaux, faire attention à ce que les nouveaux couteaux soient montés dans la position de ceux qui ont été démontés.



COUPLES DE SERRAGE Nm

Cl.	6.6	8.8	10.9	12.9
M8x1	15	26	36	44
M10x1,25	30	52	74	88
M12x1,25	51	91	127	153
M14x1,5	81	143	201	241
M16x1,5	120	214	301	361
M18x1,5	173	308	433	520
M20x1,5	242	431	606	727
M22x1,5	321	571	803	964
M24x2	411	731	1028	1234



En cas de bourrage des couteaux il est interdit d'essayer de nettoyer la machine pendant qu'elle est mouvement. Il faut d'abord débrayer la prise de force, arrêter le tracteur et serrer le frein de stationnement puis retirer la clé de contact. Attendre que tous les organes en mouvement soient complètement arrêtés et procéder au nettoyage avec beaucoup de prudence.

3.1.8. Boîte de vitesses

Les rotors porte-couteaux peuvent tourner à différentes vitesses en fonction des engrenages montés sur la boîte de vitesses. Cela permet d'obtenir différents degrés d'ameublissement du terrain suivant la nature du sol, son humidité, la vitesse d'avancement etc. Utiliser exclusivement les couples prévus, indiqués dans le tableau :

BOITIERS D'ENGRENAGES - Prise de force 540 tours/mn.

A (PTO)	35	38	37	36	27	34	28	33	29	32
B	26	23	24	25	34	27	33	28	32	29
Tours (tours/mn.)	350	430	402	375	207	328	221	307	236	288

BOITIERS D'ENGRENAGES - Prise de force 1000 tours/mn.

A (PTO)	26	21	23	24	25	27	28	29
B	35	40	38	37	36	34	33	32
Tours (tours/mn.)	359	253	292	313	335	383	410	438

L'émottage du terrain est d'autant plus fin que le nombre de tours des rotors est élevé, mais la puissance absorbée par le tracteur et l'usure des outils sera aussi plus élevée. Pour changer la vitesse des rotors, effectuer ces quelques simples opérations sur les deux boîtiers d'engrenages :

- Déposer les vis de fixation du couvercle arrière du boîtier des engrenages (5 Fig. 1) et démonter le couvercle en faisant attention aux fuites éventuelles d'huile à l'extérieur
- Sortir les engrenages des arbres
- Monter le couple d'engrenages désiré dans les arbres
- Remonter le couvercle et resserrer les vis

Faire attention aux engrenages prévus, car il n'est pas possible de monter des engrenages de couples différents.

3.1.9. Lubrifiants

- Pour les engrenages nous conseillons : huile **COLUMBIA V.V. GEAR EP460**
 - ACTIMULCH 3 mètres 24 litres
 - ACTIMULCH 4 mètres.....28 litres
- Pour le groupe multiplicateur nous conseillons : huile **SAE 85W/140**, aux spécifications **API-GL5/MIL-L-2105C.....7,5 litres**
- Pour tous les points de graissage, nous conseillons : GRAISSE AU LITHIUM
 - Le cardan doit être graissé toutes les 20 heures de travail.
 - Les niveaux d'huile doivent être contrôlés toutes les 100 heures d'utilisation.

Il est nécessaire de vidanger l'huile du boîtier une fois par an, ou toutes les 500 heures de travail

3.1.10. Mise en service

Le présent chapitre contient des informations concernant

- la mise en service de votre machine
- la manière de contrôler si la machine doit être portée par le tracteur ou attelée à celui-ci.



- Avant la mise en service de la machine, l'utilisateur doit avoir lu et compris la notice d'utilisation.
- Lisez le chapitre "Réglages et utilisation", à partir de la page 33 concernant
 - l'attelage et le dételage de la machine
 - le transport de la machine
 - l'utilisation de la machine
- Procédez à l'attelage et au déplacement de la machine uniquement avec un tracteur adapté.
- Le tracteur et la machine doivent se conformer aux règles du code de la route en vigueur dans votre pays.
- Le propriétaire du véhicule (exploitant) et le conducteur (utilisateur) sont responsables du respect des règles du code de la route en vigueur dans leur pays.

AVERTISSEMENT



Dangers d'accidents par écrasement, cisaillement, coupure, coincement et saisie dans la zone des composants à commande hydraulique ou électrique.

Ne bloquez pas les organes de commande sur le tracteur lorsque ces derniers servent à commander directement, par voie hydraulique ou électrique, des éléments, par ex. processus de repliage / déploiement, de pivotement et de coulissement. Le mouvement correspondant doit être interrompu automatiquement en cas de relâchement de l'organe de commande associé. Cela ne s'applique pas aux mouvements de dispositifs qui

- fonctionnent en continu,
- sont réglés automatiquement ou
- doivent avoir une position flottante ou une position sous pression selon les circonstances

3.1.11. *Contrôle des caractéristiques requises du tracteur*

AVERTISSEMENT



Risques de rupture pendant le fonctionnement, de stabilité insuffisante sous charge, ainsi que de manoeuvrabilité et de puissance de freinage insuffisantes du tracteur en cas de mise en oeuvre non conforme de celui-ci.

- Vérifiez que le tracteur satisfait aux exigences requises avant de procéder à la mise en place ou à l'attelage de la machine. La machine ne doit être portée par un tracteur ou attelée à un tracteur que si ce dernier satisfait aux exigences requises.
- Effectuez un essai de freinage pour vérifier que le tracteur peut fournir la puissance de décélération réglementaire, même avec la machine portée / attelée.

Les exigences requises pour le tracteur concernent en particulier :

- le poids total autorisé
- les charges par essieu autorisées
- la charge d'appui autorisée au point d'accouplement du tracteur
- les capacités de charge admissibles des pneumatiques montés
- une charge d'attelage autorisée suffisante. Vous trouverez ces indications sur la plaque signalétique ou sur la carte grise du véhicule et dans la notice d'utilisation du tracteur.

L'essieu avant du tracteur doit systématiquement supporter au moins 20 % du poids à vide du tracteur.

Le tracteur doit fournir la puissance de décélération (freinage) prescrite par le constructeur, également avec la machine portée ou attelée.

Calcul des valeurs réelles de poids total du tracteur, de charge par essieu de celui-ci et de capacité de charge des pneus, ainsi que du lestage minimum requis



Le poids total autorisé du tracteur indiqué sur la carte grise du véhicule doit être supérieur à la somme :

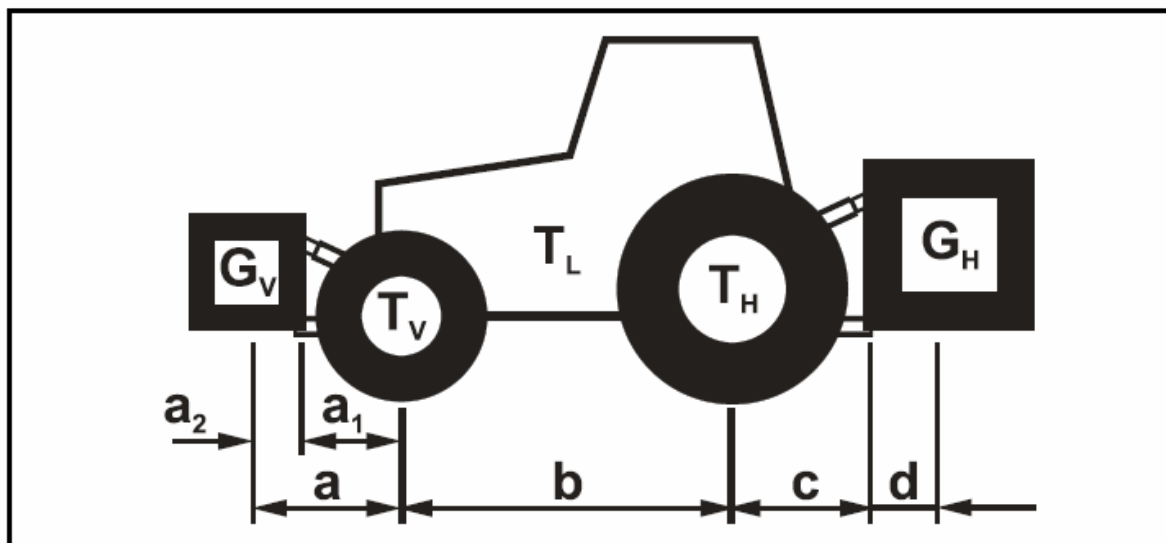
- du poids à vide du tracteur,
- du lest et
- du poids total de la machine portée ou de la charge d'appui de la machine attelée.



Cette consigne s'applique uniquement à l'Allemagne :

En cas de non-respect des charges par essieu et/ou du poids total autorisé après épuisement de toutes les possibilités, l'autorité compétente selon le droit du Land peut délivrer, sur la base du rapport d'un expert agréé dans le domaine de la circulation des véhicules à moteur et avec l'accord du constructeur, une dérogation conformément à l'article 70 de la loi allemande d'admission à la circulation (StVZO), ainsi que l'autorisation obligatoire en vertu de l'article 29 alinéa 3 du code de la route allemand (StVO).

3.1.12. Données nécessaires pour le calcul



T_L	[kg]	Poids à vide du tracteur	voir la notice d'utilisation ou la carte grise du tracteur
T_V	[kg]	Charge sur l'essieu avant du tracteur vide	
T_H	[kg]	Charge sur l'essieu arrière du tracteur vide	
G_H	[kg]	Poids total machine montée à l'arrière ou lest arrière	voir les caractéristiques techniques de la machine ou du lest arrière
G_V	[kg]	Poids total machine montée à l'avant ou poids à l'avant	voir les caractéristiques techniques de la machine à montage frontal ou du lest avant
a	[m]	Distance entre le centre de gravité de la machine à montage frontal ou le lest avant et le centre de l'essieu avant (somme $a_1 + a_2$)	voir les caractéristiques techniques du tracteur et de la machine à montage frontal ou du lest avant, ou mesurer
a_1	[m]	Distance entre le centre de l'essieu avant et le centre du point d'attelage des bras inférieurs	voir la notice d'utilisation du tracteur, ou mesurer
a_2	[m]	Distance entre le centre du point d'attelage de bras inférieurs et le centre de gravité de la machine à montage frontal ou du lest avant (distance centre de gravité)	voir les caractéristiques techniques de la machine à montage frontal ou du lest avant, ou mesurer
b	[m]	Empattement du tracteur	voir la notice d'utilisation ou la carte grise du tracteur, ou mesurer
c	[m]	Distance entre le centre de l'essieu arrière et le centre du point d'attelage des bras inférieurs	voir la notice d'utilisation ou la carte grise du tracteur, ou mesurer
d	[m]	Ecart entre le centre du point d'attelage de bras inférieurs et le centre de gravité de la machine à montage à l'arrière ou du lest arrière (écart par rapport au centre de gravité)	voir les caractéristiques techniques de la machine

Calcul du lestage minimum requis à l'avant G_V min du tracteur pour assurer la manoeuvrabilité

$$G_{V \min} = \frac{G_H \cdot (c + d) - T_V \cdot b + 0,2 \cdot T_L \cdot b}{a + b}$$

Reportez la valeur pour le lestage minimum calculé $G_{V \min}$, nécessaire à l'avant du tracteur, dans le tableau (chapitre 6.1.1.7).

Calcul de la charge réelle sur l'essieu avant du tracteur $T_{V \text{ tat}}$

$$T_{V \text{ tat}} = \frac{G_V \cdot (a + b) + T_V \cdot b - F_H \cdot c}{b}$$

Reportez dans le tableau (chapitre 6.1.1.7) la valeur pour la charge calculée réelle sur l'essieu avant et la charge sur l'essieu avant admissible indiquée dans la notice d'utilisation du tracteur.

Calcul du poids total réel de l'ensemble tracteur et machine

$$G_{\text{tat}} = G_V + T_L + F_H$$

Reportez dans le tableau (chapitre 6.1.1.7) la valeur pour le poids total réel calculé et le poids total autorisé indiqué dans la notice d'utilisation du tracteur.

Calcul de la charge réelle sur l'essieu arrière du tracteur $T_{H \text{ tat}}$

$$T_{H \text{ tat}} = G_{\text{tat}} - T_{V \text{ tat}}$$

Reportez dans le tableau (chapitre 6.1.1.7) la valeur pour la charge calculée réelle sur l'essieu arrière et la charge sur l'essieu arrière admissible indiquée dans la notice d'utilisation du tracteur.

Capacité de charge des pneumatiques

Reportez dans le tableau (chapitre 6.1.1.7) le double de la valeur (deux pneus) de capacité de charge admissible des pneus (voir par ex. les documents du fabricant de pneumatiques).

3.1.13. Tableau

	Valeur réelle obtenue par calcul		Valeur autorisée selon la notice d'utilisation du tracteur		Double de la capacité de charge admissible des pneus (deux pneus)
Lestage minimum avant / arrière	/ kg		--		--
Poids total	kg	≤	kg		--
Charge sur essieu avant	kg	≤	kg	≤	kg
Charge sur essieu arrière	kg	≤	kg	≤	kg



- Reprenez sur la carte grise du tracteur les valeurs autorisées concernant le poids total, les charges par essieu et les capacités de charge des pneumatiques.
- Les valeurs réelles calculées doivent être inférieures ou égales (≤) aux valeurs autorisées.



AVERTISSEMENT

Dangers d'accidents par écrasement, coupure, happement, coincement et choc liés à une stabilité insuffisante sous charge ainsi qu'à une manœuvrabilité et une puissance de freinage insuffisantes du tracteur.

Il est interdit d'atteler la machine à un tracteur qui a servi de base pour le calcul

- même si une valeur réelle calculée seulement est supérieure à la valeur autorisée.
- si le tracteur n'est pas pourvu d'un lest avant (si nécessaire) correspondant au lestage minimum requis à l'avant ($G_{V \min}$).



- Lestez le tracteur avec un lest avant ou arrière lorsque la charge par essieu du tracteur est dépassée seulement sur un essieu.
- Cas particuliers :
 - o Si vous ne parvenez pas à obtenir le lestage minimum requis à l'avant ($G_{V \min}$) avec le poids de la machine à montage frontal (GV), vous devez utiliser des poids supplémentaires en plus de la machine à montage frontal.
 - o Si vous ne parvenez pas à obtenir le lestage minimum requis à l'arrière ($G_{H \min}$) avec le poids de la machine à montage arrière (GH), vous devez utiliser des poids supplémentaires en plus de la machine à montage arrière.

3.1.14. Immobilisation du tracteur / de la machine



AVERTISSEMENT

Dangers d'accidents par écrasement, cisaillement, coupure, arrachement, happement, enroulement, coincement et choc lors des interventions sur la machine dans les cas suivants :

- **abaissement accidentel de la machine non immobilisée, relevée via le circuit hydraulique de l'attelage trois points du tracteur.**
- **abaissement accidentel d'éléments relevés et non immobilisés de la machine.**
- **démarrage et déplacement accidentels de l'ensemble tracteur et machine.**
- Avant toute intervention sur la machine, prenez toutes les mesures nécessaires pour empêcher un démarrage et un déplacement accidentels de l'ensemble tracteur et machine.
- Les interventions sur la machine, par exemple les travaux de montage, de réglage, de résolution d'incidents, d'entretien et de réparation, sont interdites,
 - o si la machine est entraînée,
 - o tant que le moteur du tracteur avec arbre de transmission / circuit hydraulique accouplé tourne,
 - o lorsque la clé de contact n'a pas été retirée et que le moteur du tracteur avec arbre de transmission / circuit hydraulique accouplé peut être démarré accidentellement,
 - o lorsque le tracteur et la machine ne sont pas immobilisés avec leurs freins de stationnement respectifs et/ou des cales,
 - o lorsque des éléments mobiles ne sont pas bloqués afin d'éviter toute mise en mouvement accidentelle.

Ces interventions en particulier présentent un risque de contact avec des composants non immobilisés.

1. Abaissez la machine / les éléments de la machine relevés et non bloqués / immobilisés.
- Voici comment éviter tout abaissement accidentel :
2. Arrêtez le moteur du tracteur,
 3. Retirez la clé de contact,
 4. Serrez le frein de stationnement du tracteur,
 5. Immobilisez la machine (seulement pour la machine attelée)
 - o sur une surface plane à l'aide du frein de stationnement (le cas échéant) ou de cales.
 - o sur un terrain accidenté ou en pente à l'aide du frein de stationnement et de cales.

4. ENTRETIEN – MAINTENANCE

Respectez les consignes de sécurité afférant à l'entretien et à la maintenance. Votre machine est conçue et construite pour un maximum de rendement, de rentabilité et de confort dans de multiples conditions d'utilisation. Votre machine a été contrôlée à l'usine et par votre concessionnaire avant sa livraison, pour garantir que vous receviez une machine en parfait état. Pour la conserver en parfait état de fonctionnement, il est important que les travaux d'entretien et de maintenance soient exécutés conformément aux intervalles recommandés.

Pour que votre machine demeure toujours opérationnelle et pour obtenir des performances optimales, il faut que vous procédiez à des travaux de nettoyage et d'entretien à intervalles réguliers. Les composants hydrauliques et les paliers ne doivent pas être nettoyés avec un nettoyeur haute pression ou directement au jet d'eau. Les boîtiers, les raccords vissés et les paliers ne sont pas étanches au nettoyage à TRES haute pression.

4.1. Les intervalles d'entretien

Les intervalles d'entretien sont déterminés par de nombreux facteurs. Ainsi par ex. les différentes conditions d'utilisation, les influences atmosphériques, les vitesses de conduite et de travail, le dégagement de poussière et la nature du sol, etc. ont une influence, mais aussi la qualité des produits de lubrification et d'entretien utilisés déterminent la durée du temps jusqu'aux travaux d'entretien suivants.

Les intervalles d'entretien indiqués ne peuvent donc servir que de point de repère. Quand on s'écarte des conditions d'utilisation normales, les intervalles des travaux d'entretien concernés doivent être adaptés aux conditions :

1/ Après les 10 premières heures d'utilisation :

- Vérification du serrage de la boulonnerie
- Vérification du système hydraulique (Serrage et étanchéité)
- Vérification du serrage des roues
- Faire un diagnostic complet de la machine afin de s'assurer qu'il n'y a aucun élément problématique.
- Nettoyer la terre sur la machine

2/ Toutes les 50 heures d'utilisation

- Vérification du serrage de la boulonnerie.
- Vérification du système hydraulique (Serrage et étanchéité).
- Vérification du serrage des roues.
- Faire un diagnostic complet de la machine afin de s'assurer qu'il n'y ai aucun élément problématique.
- Graisser les articulations avec graisseurs.
- Nettoyer la terre sur la machine.

4.2. Remisage – Stockage

Si la machine ne doit pas être utilisée pendant une période prolongée:

- Remiser si possible la machine sous un toit.
- Débrancher les appareils de commande électrique et les ranger dans un endroit sec.
- Protéger la machine contre la rouille. Ne vaporiser qu'avec des huiles facilement biodégradables, par ex. de l'huile de colza.
- Décharger les roues.
- Protéger les tiges de piston des vérins hydrauliques contre la corrosion.

Ne pas pulvériser les pièces en plastique et en caoutchouc avec de l'huile ou un agent anticorrosif. Sinon les pièces risquent de devenir fragiles et de casser.

4.3. Nettoyage

Avant chaque repliage de la machine il faut impérativement nettoyer la poutre située sous le vérin. L'accumulation de terre, de pierres ou autres obstacles peut engendrer une détérioration du vérin. Le non respect de cette préconisation entraînera l'annulation de la garantie.

4.4. Lubrification

Graissage de la machine :

La machine doit être graissée régulièrement et après chaque nettoyage sous pression. Ceci permet de conserver une machine opérationnelle et réduit les coûts de réparation et les temps d'immobilisation.

Hygiène :

Une utilisation des lubrifiants et produits minéraux qui est conforme aux prescriptions ne représente pas de danger pour la santé. Il faut cependant éviter des contacts prolongés avec la peau ou d'en inhaler les vapeurs.

Manipulation des lubrifiants

ATTENTION:

Protégez-vous du contact direct avec les huiles en portant des gants ou avec des crèmes de protection.

Lavez soigneusement les traces d'huile sur la peau avec de l'eau chaude et du savon. Ne nettoyez pas votre peau avec de l'essence, du gasoil ou d'autres produits détergents.

L'huile est toxique. Si vous avez avalé de l'huile, allez immédiatement consulter un médecin.

- Mettre les lubrifiants hors de portée des enfants.
- Ne jamais stocker les lubrifiants dans des récipients ouverts ou qui ne portent pas d'inscription.
- Evitez les contacts de la peau avec des vêtements qui sont imprégnés d'huile. Changer de vêtements quand ils sont souillés.
- Ne pas conserver de chiffons de nettoyage imprégnés d'huile dans les poches.
- Se débarrasser de chaussures imprégnées d'huile comme des déchets dangereux.
- Rincer les éclaboussures d'huile dans les yeux avec de l'eau claire et consulter éventuellement un médecin.
- Faire absorber l'huile renversée par un produit liant et l'éliminer.
- Ne jamais éteindre les incendies causés par de l'huile avec de l'eau, n'utiliser que des agents d'extinction autorisés et appropriés et porter un appareil de protection respiratoire.
- Les déchets pollués par de l'huile et les huiles usées doivent être éliminées conformément aux réglementations en vigueur.

Lubrifiez / graissez la machine aux fréquences indiquées.

Nettoyez soigneusement les points de lubrification et la pompe à graisse avant la lubrification afin d'éviter toute pénétration de saleté dans les paliers. Evacuez la graisse contaminée hors des paliers et remplacez-la par de la graisse neuve !

4.5. Graissage

Les rouleaux cages sont fixés à l'aide de deux paliers auto-aligneurs munis de graisseur. Pour permettre le bon fonctionnement de l'auto-alignement, il convient de graisser les paliers au début de chaque nouvelle saison et régulièrement au cours de la saison.

La graisse utilisée est une graisse au lithium renforcée au bisulfure de molybdène / Grade NLGI2. La responsabilité d'AGRISEM INTERNATIONAL ne saurait être engagée dans le cas de l'utilisation d'un autre type de graisse.

4.6. Maintenance

- Maintenance hydraulique

Risque d'infection provoqué par de l'huile de circuit hydraulique projetée sous haute pression, qui traverse l'épiderme.

- Les interventions sur le circuit hydraulique doivent être réalisées exclusivement par un atelier spécialisé.
- Dépressurisez complètement le circuit hydraulique avant toute intervention sur celui-ci.
- Utilisez impérativement les outillages appropriés pour la recherche de fuites.
- N'essayez en aucune circonstance de colmater avec la main ou les doigts une fuite au niveau de conduites hydrauliques.
- Du fluide s'échappant sous haute pression (huile hydraulique) peut traverser l'épiderme et provoquer des blessures corporelles graves.
- En cas de blessures provoquées par de l'huile hydraulique, consultez immédiatement un médecin. Risque d'infection.
- Lors du branchement des conduites hydrauliques au circuit hydraulique du tracteur, assurez-vous que les circuits hydrauliques du tracteur et de la machine ne sont pas sous pression.
- Vérifiez le branchement correct des conduites hydrauliques.
- Vérifiez régulièrement le bon état et la propreté des conduites hydrauliques et des branchements.
- Faites examiner au moins une fois par an les conduites hydrauliques par un spécialiste afin de vous assurer de leur bon état.
- Remplacez les conduites hydrauliques endommagées ou usées.
- Utilisez uniquement des conduites hydrauliques d'origine AGRISEM.
- La durée d'utilisation des conduites hydrauliques ne doit pas excéder six ans, en incluant une durée de stockage possible de deux ans au maximum. Même en cas de stockage approprié et d'utilisation respectant les contraintes admissibles, les flexibles et raccords subissent un vieillissement tout à fait normal, d'où la limitation de leur durée de stockage et de service. Néanmoins, la durée d'utilisation peut être fixée conformément aux valeurs empiriques, en particulier en tenant compte des risques potentiels. Concernant les flexibles et conduites en thermoplastique, d'autres valeurs de référence peuvent être prises en considération.
- Éliminez les huiles usagées conformément à la réglementation en vigueur. En cas de problème, contactez votre fournisseur d'huile.
- Conservez l'huile hydraulique hors de portée des enfants.
- Faites attention à ne pas contaminer la terre ou l'eau avec de l'huile hydraulique.

Au bout des 10 premières heures de service, puis toutes les 50 heures de service

1. Vérifiez l'étanchéité de tous les composants du circuit hydraulique.
2. Si nécessaire, resserrez les raccords vissés.

Avant chaque mise en service

1. Effectuez un examen visuel des conduites hydrauliques à la recherche de défauts.
2. Éliminez les zones de frottement au niveau des conduites hydrauliques et des tubes.

3. Remplacez immédiatement les conduites hydrauliques usées ou endommagées.

Critères d'inspection concernant les conduites hydrauliques

Pour votre propre sécurité, respectez les critères d'inspection suivants.

Remplacez les conduites hydrauliques si, lors de l'inspection, vous effectuez l'une des constatations suivantes :

- Détérioration de la couche extérieure jusqu'à la garniture (par ex. zones de frottement, coupures, fissures).
- Fragilisation de la couche extérieure (formation de fissures sur l'enveloppe).
- Déformations ne correspondant pas à la forme naturelle du flexible ou de la conduite, que ce soit à l'état sans pression ou sous pression, ou en flexion (par ex., séparation de couches, formation de cloques, points d'écrasement, cintrages).
- Zones non étanches.
- Endommagement ou déformation de l'embout (nuisant à l'étanchéité) ; les petites détériorations superficielles ne constituent pas un motif de remplacement.
- Flexible se détachant de l'embout.
- Corrosion de l'embout, entraînant une réduction de la fonction et de la solidité.
- Non-respect des spécifications de montage.
- Dépassement de la durée d'utilisation de 6 ans. L'information suivante est essentielle : la date de fabrication de la conduite hydraulique indiquée sur l'embout, à laquelle il faut ajouter 6 années. Si la date de fabrication indiquée sur le raccord est "2004", la durée d'utilisation prend fin en février 2010. A cet égard, voir la partie "Marquage des conduites hydrauliques".

Pose et dépose des conduites hydrauliques

Lors de la pose et de la dépose des conduites hydrauliques, respectez impérativement les consignes suivantes :

- Utilisez uniquement des conduites hydrauliques d'origine AGRISEM.
- Veillez toujours à la propreté.
- Vous devez toujours poser les conduites hydrauliques de telle sorte que, dans tous les états de fonctionnement,
 - ✓ Elles ne soient pas soumises à une traction, hormis celle induite par leur poids.
 - ✓ Il n'y ait pas d'écrasement sur les petites longueurs.
 - ✓ Il n'y ait pas d'actions mécaniques extérieures sur les conduites hydrauliques.
 - ✓ Evitez un frottement des flexibles sur les éléments de la machine ou entre eux, en les disposant et les fixant correctement. Protégez, le cas échéant, les conduites hydrauliques par des gaines protectrices. Couvrez les éléments à arêtes vives.
 - ✓ Les rayons de courbure autorisés ne soient pas dépassés.
- En cas de branchement d'une conduite hydraulique sur des pièces mobiles, il faut mesurer la longueur de flexible de telle sorte que la plage de mouvement totale ne soit pas inférieure au plus petit rayon de courbure autorisé et/ou que la conduite ne soit pas soumise en outre à une traction.
- Fixez les conduites hydrauliques aux emplacements prévus à cet effet. Évitez à cet égard les supports pouvant entraver le mouvement naturel et les modifications de longueur du flexible.
- Il est interdit de peindre les conduites hydrauliques.

Maintenance des bagues d'usure :

Sur les outils AGRISEM, certaines articulations possèdent des bagues d'usure. Celles-ci doivent être changées dès qu'il y a le moindre jeu latéral.

Maintenance des pneumatiques:

Les pneumatiques doivent toujours avoir une pression adaptée à leur utilisation. Sur route ou dans le champs, il est possible que la pression soit à adapter. La pression moyenne de tous les pneumatiques du Flexi-Pack est de 2,5 bars

4.7. Système d'éclairage

Veillez à vérifier avant chaque déplacement sur le réseau routier que votre système d'éclairage est, en parfait état de fonctionnement, propre, et fonctionnel



Ne jamais s'engager sur le réseau routier si un de ces éléments n'est pas en état.

Remplacement des ampoules :

1. Débrancher la rampe d'éclairage
2. Dévissez le verre de protection.
3. Déposez l'ampoule défectueuse.
4. Mettez l'ampoule de rechange en place (respectez la tension et l'ampérage).
5. Remettez le verre de protection en place et vissez-le.



LA SIGNALISATION EST DEMONTABLE, ELLE DOIT IMPERATIVEMENT ETRE DEMONTEE AU TRAVAIL.

Lors de l'utilisation de l'ACTIMULCH aux champs, il est impératif d'enlever la rampe de signalisation. La rampe de signalisation étant conçue seulement pour le transport ; la société AGRISEM INTERNATIONAL décline toute responsabilité en cas de casse de la rampe de signalisation, si celle-ci est utilisée au travail.

4.8. Pièces d'usure avec plaquettes carbures :

Les pièces d'usure avec plaquettes carbures sont destinées à travailler dans des champs sans pierres.

L'utilisation dans des terres pourvues de cailloux peut entraîner une dégradation plus rapide de ces pièces ainsi qu'une casse éventuel.

Il appartient à l'utilisateur de décider et d'assumer seul tous les risques liés à l'utilisation des pièces d'usures avec plaquettes carbures dans ces conditions.

En cas de casse ainsi que dégradation rapide des pièces d'usures avec plaquettes carbure alors que ces consignes d'utilisation n'ont pas été respectées, la responsabilité de AGRISEM INTERNATIONAL ne pourra en aucun cas être engagée.

La bonne utilisation de l'ACTIMULCH permet d'optimiser et de sécuriser l'intervention sur une culture. Il appartient à l'utilisateur de décider et d'assumer seul tous les risques liés à une mauvaise utilisation ou une utilisation non appropriée de l'ACTIMULCH.

En cas de dégradation du sol et de résultat contraire au but recherché alors que ces règles de sécurité et consignes d'utilisation n'ont pas été respectées, la responsabilité d'AGRISEM INTERNATIONAL ne pourra en aucun cas être engagée



BORDEREAU DE RECOURS EN GARANTIE N°

Nom du concessionnaire :		Cachet du concessionnaire
Dossier suivi par :		
Date d'achat de la machine :	N° facture AGRISEM	
Nom et adresse du client utilisateur :		
Date de livraison chez l'utilisateur : <i>(joindre une copie de la facture et du bon de livraison concessionnaire)</i>	S.A.U de l'exploitation(s) :	

N° de série de la machine :	Largeur de travail :
Désignation du matériel combiné (marque et type) :	
Marque du tracteur utilisé :	Puissance :
Modèle du tracteur :	

Descriptif détaillé et causes présumées de l'incident :	
Date de la panne :	Date actuelle :
Référence de la pièce	Quantité
	Désignation
Demande d'envoi de pièce <input type="checkbox"/> OUI	Demande d'avoir <input type="checkbox"/> OUI
Photos jointes : <input type="checkbox"/> OUI	Retour des pièces : <input type="checkbox"/> OUI <i>Frais de transport à la charge de l'expéditeur</i>
<small>Toutes pièces expédiées en garantie seront facturées et un avoir ne sera réalisé qu'après vérification et acceptations des pièces en usine.</small>	

RESULTAT D'EXPERTISE AGRISEM INTERNATIONAL

Commentaires :	
-----------------------	--

Date :	Visa :
Responsable technique	
agrisem@agrisem.com	

