

# CULTIFLOW

Prosimy o wysłanie certyfikatu gwarancyjnego w ciągu 15 dni i dołączenia kopii faktury (*bez otrzymania tych dokumentów, procedura gwarancyjna nie będzie mogła być uruchomiona*).



Oryginalna  
instrukcja obsługi



# WSTĘP

Niniejsza instrukcja obsługi została dostarczona wraz z Państwa maszyną, aby umożliwić optymalne użytkowanie maszyny, zwłaszcza w zakresie przestrzegania warunków bezpieczeństwa.

Każdy **nabywca** maszyny musi pamiętać, że instrukcja obsługi jest **nieodłącznym wyposażeniem** maszyny i w przypadku dalszej odsprzedaży, zgodnie z artykułem 1615 kodeksu cywilnego, wymagane jest, aby **była przekazana** nowemu właścicielowi.

Przypominamy również, że instrukcja obsługi jest nieodłącznym wyposażeniem maszyny i każdy właściciel jest zobowiązany do **fizycznego przekazania** instrukcji obsługi do dyspozycji wraz z maszyną każdemu użytkownikowi tej maszyny.

Oryginalna instrukcja obsługi: [http://bit.ly/manuels\\_agrisem](http://bit.ly/manuels_agrisem)





## CERTYFIKAT GWARANCYJNY NR



### **DO ODESŁANIA PO OTRZYMANIU MASZINY**

<b>Sprzedawca</b>	<b>Kupujący</b>
Nazwa	Nazwa
Adres	Adres
Tel.	Tel.

Typ maszyny:	
Szerokość robocza:	
Nr fabryczny maszyny:	
Data dostawy do klienta i użytkownika:	
Marka, model i moc współpracującego ciągnika:	
Typ gleby, % gleb gliniastych:	
Powierzchnia gruntów użytkowych w gospodarstwie:	

Sporządzono w.....  
Dn.....

Podpis i pieczęć kupującego

Podpis i pieczęć sprzedawcy

Potwierdzamy zapoznanie się z całą instrukcją obsługi, jej zaleceniami i warunkami gwarancyjnymi, których będziemy przestrzegać.



# DEKLARACJA ZGODNOŚCI Z NORMĄ « MASZINY »



Wyżej wymieniony konstruktor potwierdza, że nowa maszyna, której nazwa znajduje się poniżej:

## CULTILOW

Jest zgodna z wymogami zmodyfikowanej normy « Maszyny » (Norma 2006/42/CE) oraz z krajowymi przepisami wykonawczymi.

Sporządzono w Ligné,

21 maja 2013

Michal GUZOWSKI  
Président Directeur Général  
Dyrektor Generalny

## **Identyfikacja maszyny**

W chwili otrzymania maszyny, prosimy o wprowadzenie poniżej następujących danych :

Typ maszyny : .....

Numery fabryczne : .....

Rok produkcji : .....

Data pierwszego uruchomienia : .....

Wyposażenie : .....

.....

.....

Nazwa Sprzedawcy : .....

Adres : .....

.....

.....

Numer telefonu : .....

**AGRISEM INTERNATIONAL - 535 Rue Pierre Levasseur  
CS 60263 – 44158 ANCENIS CEDEX  
Tél : 02 51 14 14 40 – Fax : 02 40 96 32 36  
E-mail : [agrisem@agrisem.com](mailto:agrisem@agrisem.com)**

Ten dokument musi pozostać wewnątrz instrukcji obsługi



# SPIS TREŚCI

1.	WPROWADZENIE .....	10
2.	WARUNKI SPRAWOWANIA GWARANCJI.....	11
2.1.	KLAUZULA WYŁĄCZENIA ODPOWIEDZIALNOŚCI.....	14
2.2.	ZASTOSOWANIE MASZYNY ZGODNE Z PRZEZNACZENIEM.....	15
2.3.	ZALECENIA DOTYCZĄCE BEZPIECZEŃSTWA.....	16
2.3.1.	Zalecenia dotyczące bezpieczeństwa .....	16
2.3.1.1.	Wprowadzenie .....	16
2.3.1.2.	Zalecenia do przestrzegania przed użyciem maszyny.....	17
2.3.1.3.	Zalecenia do przestrzegania, gdy maszyna jest przyczepiana do ciągnika i odczepiana od ciągnika .....	18
2.3.1.4.	Zalecenia dotyczące użytkowania maszyny.....	19
2.3.1.5.	Zalecenia dotyczące przeprowadzania czynności na maszynie .....	21
2.3.1.6.	Zalecenia dotyczące instalacji .....	22
2.3.1.7.	Zalecenia dotyczące instalacji hydraulicznej.....	23
2.3.1.8.	Zalecenia dotyczące układu hamulcowego.....	24
2.3.1.9.	Zalecenia specjalne dotyczące siewników AGRISEM .....	24
2.3.1.10.	Zalecenia dotyczące zabezpieczenia sprężynowego .....	25
2.3.1.11.	Zalecenia dotyczące wałków napędowych cardana .....	25
2.3.1.12.	Zalecenia dotyczące załadunków i transportu.....	25
2.3.1.13.	Miejsce pracy operatora maszyny.....	25
2.3.1.14.	Dane dotyczące poziomu emisji hałasu .....	25
2.3.2.	Symbole bezpieczeństwa na maszynie .....	26
3.	INSTRUKCJE TECHNICZNE .....	27
3.1.	USTAWIENIA I OBSŁUGA .....	27
3.1.1.	Dane techniczne .....	27
3.1.2.	Przyczepianie i odczepianie .....	29
3.1.2.	Maszyna zawieszana .....	29
3.1.3.	Maszyna przyczepiana .....	30
3.1.4.	Składanie – Rozkładanie .....	31
3.1.5.	Przygotowanie do pracy : .....	32
3.1.6.	Ustawienia .....	32
3.2.	USTAWIENIE GŁĘBOKOŚCI ROBOCZEJ DLA MODELI PRZYCZEPIANYCH CULTIPILOW 33	
3.2.1.	Zalecenia dotyczące obsługi.....	34
3.2.2.	Zalecenia robocze.....	34
3.3.	USTAWIENIA I OBSŁUGA COMBIMULCH.....	35
3.3.1.	Przyczepienie COMBIMULCH do CULTIPILOW.....	35
3.3.2.	Ustawienia .....	36
3.4.	OBSŁUGA CODZIENNA – KONSERWACJA .....	38
3.4.1.	Okresy konserwacyjne.....	38
3.4.2.	Składowanie – Magazynowanie .....	38
3.4.3.	Smarowanie .....	39
3.4.4.	Konserwacja .....	39
3.4.5.	Instalacja oświetleniowa .....	42
3.4.6.	Części zużywające się, z warstwą hartowaną :.....	42
3.5.	WYMIANA PIERŚCIENI.....	43

# 1. WPROWADZENIE

## **Obowiązkowy zwrot « CERTYFIKATU GWARANCYJNEGO » w terminie 15 dni po dostawie do finalnego użytkownika.**

Nabyli Państwo właśnie maszynę AGRISEM. Została ona zaprojektowana, aby dać Państwu pełną satysfakcję.

Wyposażenie zostało szczególnie przestudiowane przez zastosowanie nowych rozwiązań mających na celu zmniejszenie kosztów eksploatacyjnych.

Jednakże w celu dobrego użytkowania Państwa maszyny AGRISEM i uzyskania z niej maksymalnej rentowności, należy uważnie przeczytać niniejszą instrukcję obsługi przed uruchomieniem maszyny i skrupulatnie przestrzegać zaleceń zamieszczonych w niniejszej instrukcji obsługi. Dotyczy to w szczególności przestrzegania zaleceń dotyczących ustawienia, konserwacji a także zaleceń dotyczących bezpieczeństwa.

Jeśli potrzebują Państwo dodatkowych informacji lub porady: prosimy o zwrócenie się do naszego dystrybutora, sprzedawcy maszyny.

Niniejsza instrukcja obsługi musi być przeczytana i przestrzegana przez wszystkie osoby, które będą wykonywać prace na tej maszynie lub będą nią pracować, chodzi zwłaszcza o:

- Obsługę maszyny (w tym przygotowanie, usuwanie awarii podczas pracy i konserwację).
- Konserwację (obsługa codzienna, konserwacja i przeglądy).
- Transport.

AGRISEM INTERNATIONAL nie ponosi żadnej odpowiedzialności za szkody zarówno cielesne jak i materiałowe oraz za złe działanie, które wynikają z nieprzestrzegania zaleceń określonych przez konstruktora w niniejszej instrukcji obsługi.

Niniejsza instrukcja obsługi maszyny stanowi integralną część maszyny i zawsze musi maszynie towarzyszyć, zwłaszcza w przypadku dalszej sprzedaży.

Dbając o polepszanie jakości swoich produktów, AGRISEM INTERNATIONAL zastrzega sobie prawo do wprowadzania zmian lub ulepszania swoich produktów bez obowiązku wprowadzania tych zmian lub ulepszeń na produktach sprzedawanych wcześniej.

Zalecenia zawarte w tej instrukcji obsługi nie są wyczerpujące i nie mogą przewidzieć wszystkich możliwych sytuacji. Użytkownik jest zobowiązany do przestrzegania obowiązujących przepisów prawnych, szczególnie tych dotyczących bezpieczeństwa i higieny pracy, jest zobowiązany do zachowania reguł ostrożności i bezpieczeństwa dyktowanych przez każdą sytuację, zachować zdrowy rozsądek i dostosować obsługę maszyny do występujących okoliczności.

W zakresie odpowiedzialności każdego Nabywcy jest sprawdzenie, czy maszyna AGRISEM spełnia wymogi prawne i obowiązujące przepisy w miejscu jej docelowego przeznaczenia.

## 2. WARUNKI SPRAWOWANIA GWARANCJI

Warunki sprawowania gwarancji, które mają zastosowanie wyłącznie do maszyn wyposażonych w oryginalne części AGRISEM INTERNATIONAL, Beaucé, 44850 LIGNE, Francja, są następujące :

### ➤ OKRES GWARANCJI

- Jeśli w okresie **12 miesięcy** licząc od daty dostawy maszyny została wykryta wada którejś z części składowych maszyny i jeśli ta wada wynika z wadliwości surowców lub procesu produkcyjnego w fabryce, to wadliwe części należy przesłać do Producenta celem przeprowadzenia ekspertyzy.

O dacie dostawy maszyny świadczą :

- Data na dokumencie dostawy (wydania) i data zafakturowania.
- Zwrot certyfikatu gwarancyjnego w ciągu 15 dni (z pieczętką i podpisem sprzedawcy i kupującego) w zależności od dostawy maszyny.

### ➤ MASZYNY I CZĘŚCI OBJĘTE GWARANCJĄ

- Jeśli chodzi o zakres sprawowania gwarancji, to termin « Maszyna » określa wyłącznie maszyny i części produkowane przez AGRISEM INTERNATIONAL. Zakres ten nie dotyczy komponentów zewnętrznych, zwłaszcza takich jak ogumienie, przewody hydrauliczne, itp. Nawet, jeśli te części są również dostarczane przez Firmę AGRISEM INTERNATIONAL.

- **Gwarancja nie jest sprawowana, jeśli na maszynie zostały przeprowadzone modyfikacje bez formalnej zgody AGRISEM INTERNATIONAL lub jeśli zamontowano inne części niż oryginalnie wyprodukowane przez AGRISEM INTERNATIONAL (na przykład: zamienniki lub podróbki części zużywających się, roboczych).**

### ➤ ZAKRES SPRAWOWANIA GWARANCJI

- Gwarancja jest ograniczona do zwrotu kosztu części lub do naprawy części, które zostały uznane jako wadliwe w zakresie materiału lub przygotowania w fabryce, przez nasz Serwis Techniczny.
- Koszty demontażu i wymiany wadliwych części nie są objęte gwarancją. Nie są objęte również koszty związane z transportem maszyn lub części do miejsca naprawy ani powrotu z tego miejsca.
- Części zużywające się nie są objęte gwarancją.

### ➤ WARUNKI WSTĘPNE

Konserwacja i obsługa maszyny musi być zgodna z zaleceniami zawartymi w instrukcji obsługi.

Wszystkie zalecenia dotyczące bezpieczeństwa, znajdujące się w niniejszej instrukcji obsługi oraz zalecenia dotyczące dodatkowego osprzętu i maszyn muszą być również przestrzegane.

Wszystkie elementy chroniące i zabezpieczające, a także części niebezpieczne (np. amortyzatory, itp.) muszą być regularnie sprawdzane i wymienione na nowe w razie konieczności.

Gwarancja ma zastosowanie tylko wtedy, jeśli klient spełnia ogólne obowiązki wynikające z umowy, a w szczególności warunki płatności.

## ➤ WYŁĄCZENIE GWARANCJI

Gwarancja nie jest sprawowana w następujących przypadkach:

- Jeśli uszkodzenia wynikają z normalnego zużycia, ze złego użycia, z braku konserwacji, w wyniku braku nadzoru lub w wyniku zaniedbania.
- Jeśli maszyna miała wypadek lub została uszkodzona w wyniku jej użycia poza przeznaczeniem określonym przez AGRISEM.
- W przypadku użycia maszyny niezgodnego z przeznaczeniem. Odnośnie tego punktu prosimy o zapoznanie się z rozdziałem 3: „Zastosowanie maszyny zgodnie z przeznaczeniem”.
- W przypadku nieprzestrzegania zaleceń i wymogów konstruktora, zawartych w niniejszej instrukcji obsługi, a w szczególności dotyczących: bezpieczeństwa, montażu, uruchomienia, obsługi, działania i konserwacji.
- W przypadku złej obsługi użytkownika.
- W przypadku szkód wyrządzonych przez obce przedmioty.
- W przypadku szkód wynikających z połączenia maszyny z innymi maszynami lub urządzeniami bez otrzymania wcześniejszej i pisemnej zgody AGRISEM i/lub w przypadku nieprzestrzegania zaleceń konstruktora współpracującego ciągnika lub innych urządzeń albo maszyn.
- W przypadku użycia maszyny z urządzeniami ochronnymi i zabezpieczającymi źle zamocowanymi i niedziałającymi.
- W przypadku, gdy na maszynie zostały przeprowadzone modyfikacje bez uzyskania wcześniejszej i pisemnej zgody AGRISEM, lub jeśli na maszynie zostały zamontowane części zamienne, podzespoły lub wyposażenia, które nie są oryginalne lub zalecane przez AGRISEM.
- W przypadku nieprawidłowej naprawy.
- W przypadku, gdy uszkodzenie wynika z przestoju maszyny.
- W przypadku uszkodzeń powstałych podczas transportu lub czynności wykonywanych przez przewoźnika. W takim przypadku do odbiorcy maszyny należy przeprowadzenie niezbędnych działań przeciwko przewoźnikowi.
- Gwarancja nie obejmuje konsekwencji szkód wynikających z przestoju urządzenia spowodowanego wadą lub awarią maszyny.
- Gwarancja nie obejmuje szkód cielesnych właściciela ani żadnej osoby postronnej, ani pośrednich konsekwencji z tego wynikających.

Ponadto, AGRISEM INTERNATIONAL nie może być pociągnięty do odpowiedzialności pieniężnej za jakiegokolwiek szkody powstałe w wyniku strat w zbiorach lub wynikające z jakiegokolwiek uszkodzenia, wady ukrytej lub awarii maszyny.

Nabywca zawsze ponosi odpowiedzialność za wybór produktu, dopasowanie maszyny i oczekiwany przez niego rezultatów. Nabywca jest odpowiedzialny za prawidłową obsługę maszyny, zgodnie z regułami sztuki pracy i z przepisami.

W żadnym przypadku AGRISEM INTERNATIONAL nie ma żadnych obligacji co do uzyskania finalnego rezultatu.

## ➤ ZAKRES ZASTOSOWANIA I OGRANICZENIA ODPOWIEDZIALNOŚCI

- Gwarancja nie może być przyznana ani przeniesiona na jakąkolwiek osobę bez wcześniej otrzymanej pisemnej zgody AGRISEM INTERNATIONAL.
- Sprzedawcy naszych maszyn nie mają żadnego prawa ani pełnomocnictwa do podejmowania jakiegokolwiek decyzji, zarówno umyślnych jak i domniemyanych w imieniu AGRISEM INTERNATIONAL.
- Pomoc techniczna AGRISEM INTERNATIONAL lub upoważnionego serwisu do naprawy lub działania maszyn nie pociąga za sobą żadnej odpowiedzialności i w żadnym przypadku nie może pociągać za sobą unieważnienia lub przekroczenia warunków niniejszej gwarancji.

## ➤ PROCEDURA REALIZACJI GWARANCJI: DO PRZESTRZEGANIA PRZEZ SPRZEDAWCĘ ORAZ NABYWCĘ

Procedura realizacji gwarancji zarówno po stronie sprzedawcy jak i po stronie użytkownika musi być zgodna z następującymi zaleceniami:

**A) ZWROT PRZEZ SPRZEDAWCĘ CERTYFIKATU GWARANCYJNEGO POPRAWNIE WYPEŁNIONEGO I PODPISANEGO PRZEZ SPRZEDAWCĘ I KUPUJĄCEGO.**

**B)** Wniosek gwarancyjny musi być sporządzony na dokumencie « **WNIOSEK GWARANCYJNY** » (Patrz : załącznik) AGRISEM INTERNATIONAL i wysłany listem poleconym **przez sprzedawcę** do Serwisu Technicznego producenta w terminie 10 dni, licząc od daty awarii. Ten wniosek gwarancyjny musi być wypełniony w sposób czytelny przez sprzedawcę i musi zawierać następujące informacje:

- Nazwa i adres sprzedawcy, nr kodu,
  - Nazwa i adres nabywcy,
  - Typ maszyny,
  - Szerokość robocza,
  - Numer fabryczny maszyny,
  - Data dostawy do nabywcy,
  - Data wystąpienia awarii,
  - **Dokładne numery katalogowe wymienionych części, nr i data faktury,**
  - **Marka i model współpracującego ciągnika,**
  - Szczegółowy opis i domniemane przyczyny awarii,
  - Powierzchnia pracy, którą wykonała maszyna,
  - Powierzchnia użytków rolnych w gospodarstwie
  - Rodzaj gleby, % gleby gliniastej,
  - Kopię faktur dotyczących zakupu części zużywających się.
- kamienie  tak  nie
- wymienione części  tak  nie (wysłać ksero faktury)

**C) Części uważane za wadliwe muszą być przesłane przez sprzedawcę do firmy AGRISEM w celu przeprowadzenia ekspertyzy, wraz z obiema stronicami Wniosku gwarancyjnego do tego przewidzianymi. Sprzedawca musi zamówić u producenta odpowiednie części zamienne, by wymienić części wadliwe lub uszkodzone. Koszty transportu związane z wysyłką jak i zwrotem części są ponoszone przez wysyłającego.**

**D)** Ostateczna decyzja o uznaniu gwarancji należy do **Dyrekcji technicznej lub Dyrekcji generalnej AGRISEM**. Ta decyzja, niezależnie od przedmiotu, do którego odnosi się gwarancja, jest definitywna i nieodwołalna. Kupujący zobowiązuje się do zaakceptowania tej decyzji zarówno w zakresie uszkodzenia jak i wymiany jednej lub wielu części. Pracownicy handlowi AGRISEM nie są upoważnieni do podejmowania takich decyzji, w przypadku podjęcia takich decyzji są one nieważne.

*UWAGA : W przypadku odmowy uznania gwarancji, część przez osiem dni pozostaje do dyspozycji klienta ; po tym okresie część zostanie złomowana.*

Sprzedawcy maszyn w żadnym przypadku nie mają prawa do podejmowania jakiegokolwiek decyzji w imieniu AGRISEM.

## ➤ UMOWA SPRAWOWANIA GWARANCJI NA OKES 5 LAT

W przypadku umowy gwarancyjnej na okres 5 lat, prosimy o zapoznanie się z warunkami sprawowania gwarancji, przedstawionymi w tej umowie oraz z warunkami realizacji tej gwarancji.

## **2.1. KLAUZULA WYŁĄCZENIA ODPOWIEDZIALNOŚCI**

---

Firma AGRISEM INTERNATIONAL nie ponosi żadnej odpowiedzialności za szkody (i wszystkie pośrednio wynikające z nich konsekwencje) spowodowane jedną przyczyną lub wieloma przyczynami opisanymi poniżej:

- Nieprawidłowe zastosowanie maszyny, niezgodne z przeznaczeniem.
- Nieprzestrzeganie zaleceń konstruktora i znajdujących się w niniejszej instrukcji obsługi, zwłaszcza w zakresie : bezpieczeństwa, montażu, uruchomienia, obsługi, działania i konserwacji.
- Nieprawidłowy montaż, uruchomienie, obsługa i konserwacja maszyny.
- Użycie maszyny z uszkodzonymi urządzeniami zabezpieczającymi lub źle zamocowanymi albo niesprawnymi.
- Połączenie maszyny z innymi urządzeniami lub maszynami bez uzyskania pisemnej zgody AGRISEM i/lub nieprzestrzeganie zaleceń konstruktora ciągnika lub pozostałych urządzeń lub maszyn.
- Modyfikacja przeprowadzona na maszynie bez uzyskania pisemnej zgody AGRISEM.
- Montaż na maszynie części zamiennych, podzespołów lub wyposażenia, które nie są oryginalne lub nie są zalecane przez AGRISEM.
- Brak nadzoru na częściami zużywającymi się maszyny.
- Wykorzystanie maszyny poza kadrem określonego zastosowania przez konstruktora.
- Nieprawidłowa naprawa i konserwacja.
- Wypadki powstałe w wyniku działania ciał obcych, przypadku lub siły wyższej.

Ponadto, firma AGRISEM INTERNATIONAL nie może być pociągnięta do odpowiedzialności za szkody cielesne właściciela lub osoby postronnej, ani na pośrednio wynikające z tego konsekwencje odnoszące się lub nie do jakiejś wady. Przypominamy, że należy zachować bezpieczną odległość od maszyny, minimum 50 metrów.

Wszelkie roszczenia dotyczące powstałych szkód lub zniszczeń, które nie wystąpiły bezpośrednio na maszynie są wyłączone z zakresu gwarancji.

Firma AGRISEM INTERNATIONAL nie może być pociągnięta do odpowiedzialności za szkody powstałe w wyniku błędów w prowadzeniu lub w używaniu maszyny.

Firma AGRISEM INTERNATIONAL nie może być pociągnięta do odpowiedzialności w celu uzyskania naprawy szkód powstałych w wyniku przestoju maszyny, wynikających z wady lub awarii tej maszyny.

## **2.2. ZASTOSOWANIE MASZINY ZGODNE Z PRZEZNACZENIEM**

---

Maszyny produkowane przez firmę AGRISEM INTERNATIONAL muszą być używane wyłącznie do prac, dla których zostały zaprojektowane:

### **Praca na polach uprawowych w normalnych warunkach**

W przypadku szkody związanej z zastosowaniem maszyny poza określonym przez konstruktora zakresem zastosowania, konstruktor jest całkowicie zwolniony z odpowiedzialności.

Należy używać maszynę wyłącznie w doskonałym stanie technicznym, zgodnie z jej przeznaczeniem i z doskonałą znajomością ryzyka.

Zastosowanie maszyny zgodnie z przeznaczeniem obejmuje również:

- Przestrzeganie zaleceń dotyczących użytkowania, obsługi i konserwacji, określonych przez konstruktora.
- Przestrzeganie wszystkich zaleceń zawartych w niniejszej instrukcji obsługi, zwłaszcza zaleceń dotyczących bezpieczeństwa.
- Używanie wyłącznie części zamiennych, podzespołów lub wyposażenia oryginalnych lub zalecanych przez konstruktora.

Maszyny AGRISEM nie mogą być łączone z innymi maszynami lub urządzeniami bez wcześniejszego uzyskania na to pisemnej zgody AGRISEM INTERNATIONAL.

Dla wszelkich połączeń, użytkownik musi ponadto przestrzegać zaleceń określonych przez konstruktora ciągnika.

Maszyny AGRISEM mogą być obsługiwane, naprawiane i konserwowane tylko przez osoby kompetentne, ze znajomością charakterystyki i sposobów obsługi maszyny.

Te osoby muszą być też poinformowane o niebezpieczeństwach, na które mogą być narażone.

Użytkownik zobowiązany jest do przestrzegania:

- Przepisów bezpieczeństwa i higieny pracy (BHP).
- Kodeksu pracy.
- Przepisów o ruchu drogowym (Kodeks ruchu drogowego).

Użytkownik musi również przestrzegać wszystkich ostrzeżeń umieszczonych na maszynie. Wszelkie zmiany konstrukcyjne dokonane na maszynie dokonane przez użytkownika lub jakąkolwiek inną osobę, bez oficjalnego i pisemnego powiadomienia o zgodzie konstruktora, są przeprowadzane na odpowiedzialność właściciela maszyny.

W przypadku szkód wynikających z zastosowania maszyny niezgodnego z przeznaczeniem :

- Odpowiedzialność leży całkowicie po stronie użytkownika,
- W żadnym przypadku firma AGRISEM INTERNATIONAL nie ponosi odpowiedzialności za te szkody.

## **2.3. ZALECENIA DOTYCZĄCE BEZPIECZEŃSTWA**

---

### 2.3.1. Zalecenia dotyczące bezpieczeństwa

---

#### *2.3.1.1. Wprowadzenie*

---

Większość wypadków, które mają miejsce podczas pracy, konserwacji lub w czasie przejazdów wynikają z braku przestrzegania elementarnych reguł dotyczących bezpieczeństwa. W konsekwencji, bardzo ważne jest, aby każda osoba mająca pracować z tą maszyną skrupulatnie przestrzegała fundamentalnych reguł przedstawionych w dalszej części, podobnie jak ostrzeżeń zawartych na naklejkach umieszczonych na maszynie.

Maszyna została zaprojektowana do dokładnej pracy, zawsze musi znajdować się w doskonałym stanie roboczym i może być naprawiana wyłącznie z użyciem oryginalnych części zamiennych AGRISEM INTERNATIONAL.

Maszyna może być obsługiwana, naprawiana i konserwowana wyłącznie przez osoby kompetentne, ze znajomością charakterystyki i sposobów obsługi maszyny oraz przeszkolone w zakresie reguł dotyczących bezpieczeństwa i zapobiegania wypadkom oraz niebezpieczeństw, na które mogą być narażone.

Maszyna może być używana wyłącznie zgodnie ze swoim przeznaczeniem, w stanie niestanowiącym żadnego ryzyka dla bezpieczeństwa. Należy natychmiast naprawić usterki, które mogą mieć wpływ na bezpieczeństwo.

Użytkownik jest zobowiązany do skrupulatnego przestrzegania zaleceń dotyczących bezpieczeństwa zamieszczonych w niniejszej instrukcji obsługi oraz znajdujących się na naklejkach rozmieszczonych na maszynie.

Jest również zobowiązany do przestrzegania obowiązujących przepisów w zakresie zapobiegania wypadkom, bezpieczeństwa i higieny pracy, kodeksu pracy, medycyny pracy oraz przepisów ruchu drogowego.

Przed pierwszym użyciem maszyny należy uważnie przeczytać wszystkie zalecenia dotyczące bezpieczeństwa, umieszczone w niniejszej instrukcji obsługi i oswoić się z urządzeniami sterującymi.

Maszyny nigdy nie można powierzać osobie, która nie została przeszkolona, aby nią pracować.

#### **Odpowiedzialność i gwarancja :**

Oprócz innych przypadków, o których mowa w niniejszej instrukcji, producent nie ponosi odpowiedzialności za szkody (osobiste lub materialne) wynikające z jednej przyczyny lub wielu następujących przyczyn:

- Nieprzestrzeganie zaleceń konstruktora, figurujących w tej instrukcji obsługi, zwłaszcza dotyczących : bezpieczeństwa, montażu, uruchomienia, obsługi, działania i konserwacji.
- Zastosowanie maszyny niezgodne z przeznaczeniem.
- Nieprawidłowy montaż, uruchomienie i konserwacja maszyny.
- Użycie maszyny z uszkodzonymi urządzeniami ochronnymi i zabezpieczającymi lub źle zamocowanymi albo niesprawnymi.
- Połączenie maszyny z innymi urządzeniami lub maszynami bez uzyskania pisemnej zgody AGRISEM i/lub w przypadku nieprzestrzegania zaleceń konstruktora współpracującego ciągnika, innych urządzeń lub maszyn.
- Przeprowadzenie modyfikacji na maszynie bez pisemnej zgody AGRISEM.
- Montaż na maszynie części zamiennych, zespołów lub wyposażenia, które nie są oryginalne lub nie są zalecane przez AGRISEM.
- Brak nadzoru na częściami zużywającymi się maszyny.



- Zastosowanie maszyny poza określonym przez konstruktora przeznaczeniem.
- Nieprawidłowa naprawa i konserwacja.
- Wypadki powstałe w wyniku działania ciał obcych, przypadku lub siły wyższej.

Oprócz innych przypadków, o których mowa w niniejszej instrukcji, wszelkie roszczenia dotyczące sprawowania gwarancji w wyniku powstałych szkód z powodu lub powodów wymienionych powyżej, są wykluczone.

### 2.3.1.2. Zalecenia do przestrzegania przed użyciem maszyny

**Należy nosić dobrze dopasowane ubrania. Ubrania zbyt luźne mogą być wciągnięte przez elementy pracującej maszyny, znajdujące się w ruchu.**

**Należy zaopatrzyć się w odzież ochronną, odpowiednią do wykonywanej pracy** (rękawice ochronne, buty ochronne, okulary ochronne, kask ochronny, słuchawki chroniące przed hałasem...).

**Należy być świadomym, że maszyny uprawowe, nawet o małej szerokości, posiadają podzespoły wykonujące agresywną pracę (zęby, redlice, talerze...) mogące spowodować poważne uszkodzenia ciała w razie wypadku.**

**Przed każdym rozpoczęciem pracy, należy sprawdzić najbliższe otoczenie maszyny, czy nie ma wokół niej niepożądanych osób (dzieci!).**

**Należy zapewnić sobie odpowiednią widoczność!**

Przed każdym rozpoczęciem pracy sprawdzić, czy przednia oś ciągnika jest wystarczająco obciążona, aby uniknąć wypadku. W razie potrzeby zamocować przednie obciążniki na ciągniku.

Przed każdą pracą sprawdzić dokręcenie śrub i nakrętek. W razie konieczności dokręcić. Skontrolować również stan podzespołów i ich elementów mocujących, zgodnie z zaleceniami z niniejszej instrukcji obsługi.

**W czasie przeprowadzania manewrów związanych z rozkładaniem i składaniem maszyny, żadna osoba nie może znajdować się w pobliżu maszyny w promieniu mniejszym niż 50 metrów od maszyny.**

Sprawdzić, czy maszyna została poprawnie przyczepiona do ciągnika.

Zawsze umieszczać w odpowiednich miejscach zawlecзки i układy blokujące.

**Sprawdzić, czy maszyna zapewnia bezpieczeństwo dla osób.**

Przed każdym użyciem należy upewnić się, czy wszystkie urządzenia zabezpieczające i ochronne są na swoich miejscach i czy są sprawne. Każdą zużytą lub uszkodzoną osłonę należy bezzwłocznie wymienić na nową.

**Oddalić każdą osobę i zwierzę ze strefy niebezpieczeństwa pracującej maszyny. Należy zachować bezpieczną odległość od maszyny, wynoszącą minimum 50 metrów.**

Wykonać próbny przejazd maszyną, aby stwierdzić ewentualne uszkodzenia zewnętrzne i sprawdzić stan urządzeń ochronnych.

Jedynie osoby wyznaczone przez właściciela maszyny, które zostały przeszkolone i poinstruowane mogą pracować maszyną. Operator jest odpowiedzialny względem osób trzecich, gdy pracuje maszyną.

Właściciel maszyny musi:

- Przekazać operatorowi instrukcję obsługi maszyny.
- Upewnić się, że operator przeczytał instrukcję obsługi i rozumie ją.
- Upewnić się, że operator zna fundamentalne zalecenia w zakresie bezpieczeństwa pracy i zapobiegania wypadkom.

### 2.3.1.3. Zalecenia do przestrzegania, gdy maszyna jest przyczepiana do ciągnika i odczepiana od ciągnika

Zwrócić uwagę na dopuszczalne możliwości podłączenia między układem przyczepienia maszyny a trzypunktowym układem zawieszenia ciągnika.

Maszyny muszą być kompatybilne (maszyna i ciągnik).

- **Sprawdzić, czy ciągnik posiada odpowiednią charakterystykę do przyczepienia do niego maszyny.**

#### **OSTRZEŻENIE :**

**W razie niepoprawnego podłączenia maszyny do ciągnika może wystąpić rozerwanie maszyny podczas pracy, niestabilność pod obciążeniem, niewystarczająca zwrotność i moc działania układu hamulcowego ciągnika.**

Upewnić się, czy ciągnik spełnia wymagania przed przystąpieniem do przyczepienia do niego maszyny.

Maszyna może być przyczepiona do ciągnika lub zawieszana na ciągniku tylko wtedy, jeśli spełnia on pożądane wymagania.

Przeprowadzić próbę hamowania, aby sprawdzić, czy ciągnik może zapewnić hamowanie zgodne z przepisami, podobnie postąpić, gdy do ciągnika przyczepiono / zawieszono maszynę.

Wymagania względem ciągnika dotyczą w szczególności :

- Dopuszczalnej masy całkowitej.
- Dopuszczalnego nacisku na oś.
- Dopuszczalnego nacisku na punkt zaczepu ciągnika.
- Dopuszczalne obciążenie zamontowanego ogumienia.
- Dopuszczalnego obciążenia zaczepu ciągnika.

Powyższe informacje znajdują Państwo na tabliczce znamionowej lub w dowodzie rejestracyjnym ciągnika a także w jego instrukcji obsługi.

Nacisk na przednią oś ciągnika musi być równy przynajmniej 20% masy własnej ciągnika.

- Obliczenie rzeczywistych wartości masy całkowitej ciągnika, obciążenia jego osi i możliwości obciążenia ogumienia a także wymaganego minimalnego dociążenia, wymaga :

Dopuszczalna masa całkowita ciągnika wskazana w dowodzie rejestracyjnym musi być większa od sumy :

- Masy własnej ciągnika,
- Obciążników
- Masy całkowitej maszyny zawieszanej lub nacisku maszyny przyczepianej.

#### ***To zalecenie stosuje się wyłącznie w Niemczech:***

*W przypadku nieprzestrzegania obciążeń na oś i/lub dopuszczalnej masy całkowitej, po wyczerpaniu wszystkich możliwości, kompetentna jednostka prawna danego Landu może wystawić, na podstawie raportu upoważnionego eksperta z zakresu ruchu pojazdów silnikowych i za zgodną konstruktora, dokument dotyczący dopuszczenia do ruchu, zgodnie z artykułem 70 niemieckiego prawa dotyczącego dopuszczania pojazdów do ruchu drogowego i wyznaczyć obowiązek posiadania odpowiedniego zezwolenia zgodnie z niemieckimi przepisami o ruchu drogowym.*

Połączenie maszyn: nie wolno łączyć ze sobą maszyn niekompatybilnych lub które są niekompatybilne z ciągnikiem.

Firma AGRISEM nie ponosi żadnej odpowiedzialności w przypadku szkód powstałych w wyniku połączenia maszyn, na które nie zostało udzielone pisemne pozwolenie AGRISEM.

**Niebezpieczeństwo wypadków związane z rozerwaniem podzespołów w czasie pracy, wynikające z niedozwolonego połączenia.**

**Przyczepianie i odczepianie są czynnościami stanowiącymi ryzyko uszkodzenia ciała.**

➤ **Przed przyczepieniem lub odczepieniem maszyny:**

- Opuścić maszynę na stabilne podłoże.
- Zabezpieczyć maszynę klinami i podjąć wszelkie konieczne czynności, aby zapobiec przypadkowemu przemieszczeniu się ciągnika.

Maszyna może być przyczepiona wyłącznie do przewidzianych do tego celu punktów zaczepowych, zgodnie z zasadami w tej materii.

Podczas przyczepiania należy pamiętać, by nie przekroczyć :

- Całkowitej dopuszczalnej masy ciągnika.
- Dopuszczalnych obciążeń na osie ciągnika.
- Dopuszczalnych obciążeń ogumienia ciągnika.



**Podczas przeprowadzania czynności przyczepiania lub odczepiania, żadna osoba nie może znajdować się między kołami ciągnika a maszyną.**

#### *2.3.1.4. Zalecenia dotyczące użytkowania maszyny*

#### **OSTRZEŻENIE**

**Występowanie ryzyka zgniecenia, cięcia, szarpania, zablokowania i uderzenia związanego z brakiem zachowania bezpieczeństwa podczas przejazdów lub działania.**

Przed każdym uruchomieniem, należy się upewnić, czy maszyna i ciągnik są w stanie przemieszczać się oraz działać w pełni bezpiecznie.

**Nigdy nie wolno wchodzić na maszynę ani na niej przebywać, gdy znajduje się w ruchu.**

Nigdy nie pracować jadąc do tyłu.

**Nie pozwalać dzieciom wchodzić na ciągnik lub na maszynę lub na zabawę w ich pobliżu, nawet jeśli maszyna nie pracuje.**

**Przed wszelkim użyciem lub manewrowaniem maszyną należy oddalić wszystkie osoby znajdujące się w strefie przeprowadzania manewrów lub użytkowania.**

**Elementy maszyny sterowane przez zewnętrzną siłę zawierają strefy zgniotu lub cięcia. Należy zachować bezpieczną odległość od tych stref ryzyka.**

Zachować świadomość ukrytych przeszkód (kamienie, korzenie, przewody, kable, itp.) w razie kolizji z jakąś przeszkodą.



**Konieczne jest zatrzymanie napędu, wyłączenie silnika ciągnika, wyciągnięcie kluczyka ze stacyjki zapłonowej i odczekanie na całkowite zatrzymanie się maszyny.**

Przed ponownym podjęciem pracy, skontrolować maszynę, aby zlokalizować ewentualne uszkodzenia. Jeśli przeszkodę stanowi przewód elektryczny lub przewód gazowy, należy powiadomić kompetentne jednostki.

W czasie pracy maszyną, kamienie lub niepożądane przedmioty mogą być wyrzucone na bardzo dużą odległość.

**Oddalić każdą osobę lub zwierzę, które mogłyby być narażone na przebywanie w niebezpiecznej strefie maszyny.**

Nie wolno przebywać w strefie roboczej maszyny, ani w strefie nawrotu lub obrotu maszyny.

Przed każdym użyciem maszyny należy regularnie przeprowadzać kontrole wizualne maszyny w celu wykrycia ewentualnych szkód zewnętrznych i aby upewnić się o dobrym działaniu urządzeń ochronnych i zabezpieczających. Należy także regularnie przeprowadzać kontrolę różnych ustawień.



**Nie zbliżać się do maszyny zanim nie zatrzymają się na niej wszystkie części pracujące w ruchu! Przebywać w bezpiecznej odległości, minimum 50 metrów od maszyny.**

➤ **W zakresie prowadzenia :**

Prowadzenie ciągnika z zawieszoną lub przyczepioną maszyną należy dopasować, aby w pełni i w każdym warunkach sprawować kontrolę zarówno nad ciągnikiem jak i maszyną.

W związku z tym należy wziąć pod uwagę swoje osobiste zdolności, warunki dotyczące stanu gruntu lub szosy, natężenie ruchu drogowego, widoczność i warunki pogodowe, charakterystykę prowadzenia ciągnika oraz warunki użytkowania, gdy maszyna jest zawieszana lub zaczepiana.

**Przestrzegać reguł ostrożności i bezpieczeństwa dyktowanych przez każdą sytuację.**

Prędkość i tryb jazdy zawsze muszą być dopasowane do terenu, dróg publicznych i dróg polnych. Na terenach pofalowanych lub gdy występują krótkie zakręty, należy zmniejszyć prędkość jazdy. Podczas pokonywania zakrętów należy pamiętać o zachodzeniu maszyny oraz o masie bezwładnościowej maszyny zawieszanej.

W każdym warunkach należy unikać nagłych zmian kierunków jazdy.

Nie wolno opuszczać stanowiska pracy tak długo, dopóki sprzęt nie zostanie całkowicie zatrzymany, silnik ciągnika musi być zgaszony a hamulec postojowy zaciągnięty.

**Nie wolno transportować żadnej osoby ani zwierząt na maszynie lub dodatkowych narzędziach podczas pracy ani podczas transportu.**

➤ **W przypadku przejazdów drogami publicznymi :**

**Przestrzegać przepisów ruchu drogowego obowiązującym w kraju użytkowania.**



**Przed każdym wjazdem na drogę publiczną, należy sprawdzić wymiary gabarytowe maszyny, odkręcić lub zdjąć elementy ponadgabarytowe.**

Uwzględnić dopuszczalne szerokości transportowe oraz wysokość transportową w zależności od przyczepionej maszyny, zgodnie z obowiązującymi przepisami.

Przed wjazdem na drogę publiczną upewnić się, czy maszyna zawieszana jest wyposażona w układ oświetlenia i sygnalizacyjny zgodny z wymogami obowiązujących przepisów.

Tylny układ oświetleniowy AGRISEM może być zdemontowany na czas pracy, upewnić się, czy zestaw sygnalizacji został poprawnie zamontowany.

Sprawdzić, czy zestaw dobrze działa oraz czystość zestawu. Wymienić wszelkie brakujące lub uszkodzone wyposażenie.

Przed wjazdem na drogę publiczną należy zamocować wszystkie elementy ruchome maszyny w pozycji transportowej, aby uniknąć niebezpiecznej zmiany ich pozycji. Sprawdzić również dokręcenie śrub i nakrętek oraz sprawdzić, czy wszystkie części maszyny zostały poprawnie zamocowane, aby uniknąć jakiegokolwiek przemieszczenia się lub odłączenia.

Jeśli Państwa maszyna jest składana hydraulicznie, to układ blokujący musi być włączony.

Przestrzegać zaleceń dotyczących zmiany pozycji maszyny z roboczej na transportową, zawartych w instrukcji obsługi.

Należy również sprawdzić :

- Podłączenie przewodów zasilających.
- Układ hamulcowy i instalację hydrauliczną.

Jeśli maszyna nie jest oryginalnie wyposażona, to przewidzieć urządzenia sygnalizacyjne: belkę ze światłami, światła odblaskowe, tablice lub samoprzylepne taśmy odblaskowe.

Zadbać, aby maszyna lub urządzenia dodatkowe nie przesłaniały tylnych świateł ciągnika.

Upewnić się, czy ciśnienie w ogumieniu ciągnika jest poprawne.

Upewnić się, czy ciągnik wraz z osprzętem jest stabilny.

Zamocować obciążniki z przodu i z tyłu w celu zachowania efektywności działania układu hamulcowego i kierowniczego.

Nacisk na przednią oś ciągnika musi być równy przynajmniej 20% masy własnej ciągnika, aby zapewnić wystarczającą sterowność.

**Gdy ciągnik jest pod obciążeniem, nigdy nie jeździć z prędkością przekraczającą 25 km/h.**

Przed wjazdem na drogę publiczną oczyścić maszynę z zebranej na niej gleby.

Po zjechaniu z drogi publicznej, zadbać o wyczyszczenie szosy i oczyszczenie jej z błota pozostawionego przez ciągnik, maszynę i narzędzia.

<b>Podczas transportu drogą publiczną odpowiedzialnym jest kierowca/właściciel.</b>
---

#### *2.3.1.5. Zalecenia dotyczące przeprowadzania czynności na maszynie*

---

Szczególnie podczas związanych z czyszczeniem, konserwacją i naprawą.

**Przestrzegać zaleceń dotyczących konserwacji maszyny zawartych w niniejszej instrukcji obsługi.**

Przed przeprowadzeniem wszelkich czynności na maszynie :

- Zadbać bezwzględnie o to, aby maszyna została opuszczona na stabilne podłoże.
- **Zatrzymać silnik ciągnika, wyciągnąć kluczyk ze stacyjki zapłonowej, zaczekać na całkowite zatrzymanie się wszystkich części pracujących w ruchu i zaciągnąć ręczny hamulec postojowy.**
- Opuścić maszynę na ziemię, wyłączyć ciśnienie w instalacji hydraulicznej i zaczekać aż maszyna ostygnie.
- Zabezpieczyć maszynę i jej elementy, które znajdują się w pozycji uniesionej, aby uniknąć wszelkiego przypadkowego opuszczenia.
- Zablokować maszynę klinami.

W przypadku wykorzystania myjki wysokociśnieniowej lub urządzenia myjącego za pomocą pary, należy przestrzegać poniższych punktach :

Nie czyścić komponentów elektrycznych ani hydraulicznych.

Nigdy nie kierować strumienia cieczy z rozpylacza myjki wysokociśnieniowej lub urządzenia myjącego za pomocą pary bezpośrednio w kierunku punktów smarowania i łożysk.

Zachować równą odległość między rozpylaczem a maszyną.

Przestrzegać zaleceń dotyczących użytkowania myjek wysokociśnieniowych.

**Nosić odpowiednią odzież ochronną dopasowaną do mającej być przeprowadzonej pracy. Szczególnie chodzi o noszenie obuwia ochronnego i rękawic w przypadku manipulowania ostrymi częściami.**

**Podjąć wszelkie konieczne kroki ostrożności związane z adaptacją części roboczych, które są ciężkie i ostre.**

Maszyna może być obsługiwana, naprawiana i konserwowana tylko przez osoby kompetentne, ze znajomością charakterystyki i sposobów obsługi maszyny.

**Do naprawy maszyny należy używać wyłącznie oryginalnych części zamiennych AGRISEM International.**

Na metalowe części, które nie są pomalowane, należy nałożyć grubą warstwę środka antykorozyjnego lub smaru.

W zależności od typu maszyny: przed przeprowadzeniem prac na instalacji elektrycznej lub przez każdą czynnością spawalniczą, należy odłączyć wiązki elektryczne łączące z ciągnikiem. Odłączyć przewody od akumulatora i alternatora.

**Nie spawać ani nie używać palnika w pobliżu cieczy znajdujących się pod ciśnieniem lub w pobliżu produktów łatwopalnych.**

#### 2.3.1.6. Zalecenia dotyczące instalacji

Maszyna może być wyposażona w komponenty i elementy elektroniczne, których funkcjonowanie może być zakłócone emisją fal elektromagnetycznych pochodzących z innych maszyn. Taki wpływ może stanowić źródło niebezpieczeństwa dla osób, jeśli zalecenia dotyczące bezpieczeństwa nie będą przestrzegane. Oto te zalecenia:

- W przypadku późniejszej instalacji maszyn i lub komponentów elektrycznych na maszynie, z podłączeniem instalacji elektrycznej na pokładzie, użytkownik musi wcześniej sprawdzić, czy instalacja nie powoduje zakłóceń na poziomie elektronicznym pojazdu lub innych podzespołów.
- Upewnić się, czy komponenty elektryczne i elektroniczne zainstalowane w późniejszym terminie są zgodne z wymogami normy 2004/108/CEE dotyczącej kompatybilności elektromagnetycznej w swojej aktualnej wersji i czy znajduje się na nich oznaczenie CE.

Przed przeprowadzeniem jakiegokolwiek czynności na instalacji elektrycznej, należy odłączyć biegun ujemny od akumulatora.

Używać tylko zalecanych bezpieczników. Użycie bezpiecznika o zbyt wysokim natężeniu (zbyt duża wartość amperowa) może pociągnąć za sobą uszkodzenie instalacji elektrycznej i stanowić ryzyko pożaru.

Zadbać o poprawne podłączenie biegunów akumulatora, rozpoczynając od bieguna dodatniego, następnie podłączyć biegun ujemny. Podczas odłączania tych biegunów, najpierw rozpocząć od odłączenia bieguna ujemnego, a następnie odłączyć biegun dodatni.

Pamiętać o systematycznym nakładaniu kapturka ochronnego na biegunie dodatnim akumulatora. Uwaga na ryzyko wybuchu w przypadku dotknięcia do masy!

**Ryzyko wybuchu : unikać tworzenia iskier i trzymania otwartego ognia w pobliżu akumulatora.**

### *2.3.1.7. Zalecenia dotyczące instalacji hydraulicznej*

Jeśli Państwa maszyna jest wyposażona w instalację hydrauliczną, to należy przestrzegać następujących zaleceń:

**UWAGA ! Instalacja hydrauliczna znajduje się pod ciśnieniem !**

Przed podłączeniem siłowników i podzespołów hydraulicznych, należy zadbać o poprawne podłączenie obwodów, zgodnie z zaleceniem konstruktora.

W celu uniknięcia błędów w podłączaniu, oznaczyć gniazda i szybkozłącza hydrauliczne między ciągnikiem i maszyną.

Przed podłączeniem przewodu do instalacji hydraulicznej ciągnika, upewnić się czy obiegi, po stronie ciągnika i po stronie maszyny są w doskonale czystym stanie i nie znajdują się pod ciśnieniem.

Przed przystąpieniem do podłączenia, upewnić się, czy szybkozłącza hydrauliczne maszyny i ciągnika są oczyszczone z zanieczyszczeń.

Przed przeprowadzeniem wszelkich czynności na instalacji hydraulicznej, należy opuścić maszynę, wyłączyć ciśnienie w obiegu, wyłączyć silnik ciągnika, zaciągnąć hamulec postojowy i wyciągnąć kluczyk ze stacyjki zapłonowej.

Przed przeprowadzeniem wszelkich czynności odczekać aż maszyna ostygnie i rozładować akumulatory instalacji hydraulicznej.

Regularnie kontrolować przewody hydrauliczne. Uszkodzone lub zużyte przewody muszą być bezzwłocznie wymienione. Wizualnie sprawdzić stan przewodów hydraulicznych, aby wykryć każdą oznakę rozdarcia lub nadmiernego zużycia.

W przypadku wymiany przewodów hydraulicznych, pamiętać o wymianie przewodów na nowe, o takich samych parametrach i jakości, które są zalecane przez konstruktora maszyny.

Po każdym użyciu maszyny należy oczyścić szybkozłącza hydrauliczne i zabezpieczyć je kapturkami ochronnymi. Wymienić szybkozłącza, które źle się blokują lub które ciekną. Przewody hydrauliczne nigdy nie mogą być ciągnięte po ziemi.

W przypadku zlokalizowania wycieku, należy podjąć wszelkie środki ostrożności, aby zapobiec wypadkom. Nigdy nie próbować hamować wycieku ręką lub palcami!

**Każda ciecz znajdująca się pod ciśnieniem, zwłaszcza olej z instalacji hydraulicznej, może przebić się przez skórę i spowodować poważne obrażenia oraz infekcje.  
W przypadku odniesienia obrażeń należy natychmiast skonsultować się z lekarzem.**

Aby uniknąć wypadków spowodowanych niezamierzonymi ruchami hydraulicznymi lub przez obce osoby, rozdzielacze hydrauliczne ciągnika muszą być zablokowane, gdy nie są używane lub w pozycji transportowej.

### 2.3.1.8. *Zalecenia dotyczące układu hamulcowego*

**Układ hamulcowy musi być regularnie kontrolowany i konserwowany.** Prace związane z konserwacją i naprawą podobnie jak czynności regulacyjne mogą być przeprowadzane wyłącznie przez wykwalifikowany personel od układów hamulcowych.

W przypadku niepoprawnego działania układu hamulcowego należy natychmiast zatrzymać ciągnik i przystąpić do naprawy.

Przed przystąpieniem do przeprowadzenia czynności na układzie hamulcowym, należy najpierw opuścić maszynę na stabilne podłoże i zablokować ją klinami.

Po przeprowadzeniu każdej czynności regulacyjnej lub naprawczej na układzie hamulcowym, należy przystąpić o przeprowadzenia próby hamowania.

### 2.3.1.9. *Zalecenia specjalne dotyczące siewników AGRISEM*

Poza zaleceniami mających zastosowanie do wszystkich maszyn, użytkownik siewnika AGRISEM musi przestrzegać następujących zaleceń :

**Nigdy nie wchodzić na inne elementy siewnika AGRISEM niż przewidziany do tego celu pomost. Na siewnik można wchodzić tylko podczas postoju i gdy silnik ciągnika jest wyłączony.**

W przypadku prac na siewniku AGRISEM lub podczas przeprowadzania próby kręconej, siewnik musi znajdować się w bezpiecznej odległości minimum 50 metrów. Instalacja hydrauliczna musi mieć wyłączone ciśnienia (np. turbina nie może być napędzana) a tylna szyba ciągnika musi być zamknięta, a silnik ciągnika być wyłączony, kluczyk wyciągnięty ze stacyjki zapłonowej.

Zadbać, aby żadna osoba nie pozostała na siewniku oraz w jego pobliżu w czasie załadunku ziarnem. Pomost AGRISEM może być wykorzystany wyłącznie podczas postoju siewnika.

Zawsze zadbać o to, aby cały obszar odpowiadający rozmiarom gabarytowym siewnika był odsonięty. Nie wolno znajdować się pod kołem słonecznym, gdy znajduje się ono w pozycji transportowej.

Podczas przeprowadzania próby kręconej sekcji rozdzielającej siewnika, użytkownik musi uruchomić koło słoneczne z zachowaniem ostrożności, aby uniknąć wypadku i zranienia ciała. Podczas wykonywania obrotów kołem żadna inna osoba nie może znajdować się w obszarze mniejszym niż 50 metrów wokół maszyny. Żadna osoba nie może wkładać palców do rowków aparatu rozdzielającego zanim układ przeniesienia napędu nie zostanie całkowicie zatrzymany.

Należy zachować największą ostrożność podczas zmiany przełożeń przekładni napędowej, podczas obchodzenia się z kołami zębatymi i łańcuchem, aby uniknąć wszelkich obrażeń ciała. Żadna inna osoba nie może znajdować się w obszarze mniejszym niż 50 metrów wokół maszyny. Należy zadbać, aby zachować bezpieczeństwo podczas zmiany kół zębatych unikając wchodzenia na ramę lub talerze siewnika, gdyż mogłoby być to niebezpieczne.

Zadbać, aby koło słoneczne było chronione w transporcie, aby w nic nim nie uderzyć ani też nikogo nie zranić.

Podobnie, podczas uruchomienia turbiny, należy zachować bezpieczną odległość, gdyż istnieje ryzyko odrzutu różnych elementów (np. kawałków ziemi, oleju, kamyków, metalu...).

Podczas przejazdów drogami publicznymi, zawsze zachowywać największą ostrożność i uwagę. Pole widzenia do tyłu jest zredukowane podczas transportu, dlatego trzeba upewnić się przed cofaniem, że nic nie zagradza przestrzeni z tyłu za maszyną (bezpieczna odległość: 50 metrów).

W przypadku wyposażenia w czołowy zbiornik na ziarno, użytkownik musi przestrzegać przepisów drogowych obowiązujących w kraju użytkowania maszyny. Jeśli instalacja sygnalizacyjna ciągnika nie jest wystarczająca (lub nie dosyć widoczna), należy wyposażyć zbiornik czołowy w instalację oświetleniową i tablice sygnalizacyjne.



**Podczas pracy należy zachować bezpieczną odległość 50 metrów z powodu ryzyka odrzutu odłamków.**



#### 2.3.1.10. Zalecenia dotyczące zabezpieczenia sprężynowego

Na wielu maszynach AGRISEM stosowane są zabezpieczenia na blokach sprężynowych wstępnie ściśniętych. Mogą one być bardzo niebezpieczne podczas przeprowadzania czynności na maszynie, jeśli odpowiednie środki zabezpieczające nie zostaną podjęte.

**UWAGA! : Wszelkie czynności przeprowadzane na « BLOKU SPRĘŻYNOWYM » muszą być poprzedzone uzyskaniem pisemnego pozwolenia przez firmę AGRISEM International.**

#### 2.3.1.11. Zalecenia dotyczące wałków napędowych cardana

Przed przeprowadzeniem jakichkolwiek czynności na wałku napędowym, najpierw należy przeczytać jego instrukcję obsługi oraz przestrzegać zaleceń producenta ciągnika.

#### 2.3.1.12. Zalecenia dotyczące załadunków i transportu

Poza odrębnymi, szczególnymi umowami transportowymi :

- W przypadku wysyłki poniżej trzech ton: przewoźnik na własną odpowiedzialność przeprowadza czynności związane z załadunkiem, zablokowaniem klinami, mocowaniem i rozładunkiem maszyny od momentu przejęcia aż po dostawę.
- W przypadku wysyłki powyżej trzech ton: czynności związane z załadunkiem, zablokowaniem klinami, mocowaniem i rozładunkiem maszyny spadają na zleceniodawcę lub na odbiorcę. Odpowiedzialność za uszkodzenia maszyn podczas przeprowadzania tych czynności spoczywa na osobie je przeprowadzającej.

Odtąd, z wyjątkiem specjalnych umów transportowych, w przypadku wysyłki powyżej 3 ton, Kupujący przeprowadza rozładunek maszyny na własną odpowiedzialność.

Podobnie, Kupujący sprzedający maszynę i dostarczający ją, jako ekspedytor, przeprowadza czynności załadunkowe, blokujące i mocujące maszyny mającej być przetransportowanej.

**W przypadku wątpliwości związanych z rozładunkiem lub załadunkiem, blokowaniem i mocowaniem maszyny, należy skontaktować się z firmą AGRISEM International.**

#### 2.3.1.13. Miejsce pracy operatora maszyny

Maszyna może być obsługiwana tylko przez jednego operatora, z fotela operatora w kabinie ciągnika.

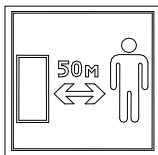
#### 2.3.1.14. Dane dotyczące poziomu emisji hałasu

Poziom ciśnienia akustycznego wynosi 77 dB(A), jest on mierzony na poziomie ucha operatora podczas działania, kabina ciągnika jest zamknięta.

Urządzenie pomiarowe : NICETY SL801A.

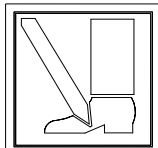
### 2.3.2. Symbole bezpieczeństwa na maszynie

**ETIQ-501**



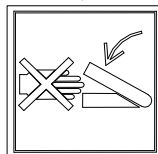
Zachować bezpieczną odległość od maszyny w czasie pracy. Ryzyko poważnego zranienia. Zadbać, aby osoby pozostały poza strefą niebezpieczną maszyny tak długo jak długo pracuje silnik ciągnika.

**ETIQ-502**



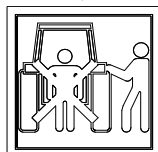
Zachować bezpieczną odległość od maszyny w chwili jej opuszczania. Ryzyko poważnego zranienia. Zadbać, aby osoby pozostały poza niebezpieczną strefą opuszczania maszyny.

**ETIQ-503**

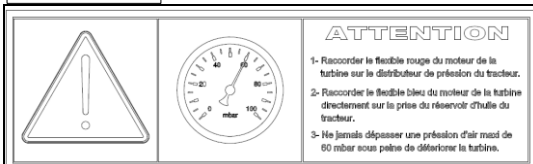


Uwaga na niebezpieczeństwo zakleszczenia. Ryzyko poważnego zranienia. W żadnym przypadku nie należy dotykać żadnej niebezpiecznej strefy, jeśli silnik ciągnika jest włączony i gdy wałek napędowy cardana, instalacja hydrauliczna lub instalacja elektroniczna są włączone.

**ETIQ-504**



Zachować bezpieczną odległość z tyłu ciągnika podczas przeprowadzania czynności. Ryzyko poważnego zranienia.



**UWAGA !** Nigdy nie przekraczać maksymalnego ciśnienia powietrza 60 mbar, gdyż grozi to uszkodzeniem turbiny !

Opis z naklejki obok:

**UWAGA**

1. Podłączyć przewód oznaczony na czerwono do rozdzielacza hydraulicznego ciągnika.
2. Podłączyć przewód oznaczony na niebiesko do gniazda powrotu oleju na ciągniku.
3. Nigdy nie przekraczać maksymalnego ciśnienia powietrza 60 mbar, gdyż grozi to uszkodzeniem turbiny.

**ETIQ-908**



Przeczytać instrukcję obsługi i konserwacji oraz zalecenia dotyczące bezpieczeństwa przed uruchomieniem i przestrzegać ich podczas działania.

## 3. INSTRUKCJE TECHNICZNE

### 3.1. USTAWIENIA I OBSŁUGA



#### WSTĘP :

W miarę możliwości należy przeczytać niniejszy rozdział stojąc na przeciw maszyny.

Po dostawie maszyny należy sprawdzić, czy jej parametry są odpowiednie. Następnie, należy przeprowadzić wszystkie wstępne czynności związane z przygotowaniem od uruchomienia, wskazane w niniejszej instrukcji obsługi.

#### 3.1.1. Dane techniczne

##### => CULTILOW SILVER

Szerokość robocza (w metrach)	Modele na ramie sztywnej			
	1,50	2,00	2,50	3,00
Minimalne zapotrzebowanie mocy ciągnika	44 KW 60 KM	44 KW 60 KM	51 KW 70 KM	66 KW 90 KM
Maksymalne zapotrzebowanie mocy ciągnika	70 KW 95 KM	70 KW 95 KM	88 KW 120 KM	110 KW 150 KM
Masa (zmienia się w zależności od wyposażenia)	579 kg	599 kg	757 kg	904 kg
Typ zaczepu	Zaczep kategorii 2 (inne kategorie są dostępne)			

##### => CULTILOW GOLD

Szerokość robocza (w metrach)	Modele na ramie sztywnej				Zsuwane	Na ramie składanej			
	2,50	3,00	3,50	4,00		4,00	4,50	6,00	6,50
Minimalne zapotrzebowanie mocy ciągnika	66 KW 90 KM	81 KW 110 KM	110 KW 150 KM	125 KW 170 KM	125 KW 170 KM	147 KW 200 KM	199 KW 270 KM	221 KW 300 KM	257 KW 350 KM
Maksymalne zapotrzebowanie mocy ciągnika	130 KW 180 KM	155 KW 210 KM	169 KW 230 KM	184 KW 250 KM	184 KW 250 KM	199 KW 270 KM	261 KW 355 KM	294 KW 400 KM	331 KW 450 KM
Masa (zmienia się w zależności od wyposażenia)	1593 kg	1911 kg	2269 kg	2627 kg	3034 kg	4613 kg	5361 kg	5780 kg	8741 kg
Typ zaczepu	Zaczep kategorii 3 lub 2		Zaczep kategorii 3			Zaczep kategorii 3 (inne kategorie są dostępne)			

## => CULTILOW PLATINUM

	Modele na ramie sztywnej				Zsuwane	Na ramie składanej			
<b>Szerokość robocza (w metrach)</b>	2,50	3,00	3,50	4,00	4,00	4,50	6,00	6,50	8,00
<b>Minimalne zapotrzebowanie mocy ciągnika</b>	66 KW 90 KM	81 KW 110 KM	110 KW 150 KM	125 KW 170 KM	125 KW 170 KM	188 KW 255 KM	247 KW 335 KM	280 KW 380 KM	309 KW 420 KM
<b>Maksymalne zapotrzebowanie mocy ciągnika</b>	130 KW 180 KM	155 KW 210 KM	169 KW 230 KM	184 KW 250 KM	184 KW 250 KM	236 KW 320 KM	313 KW 425 KM	353 KW 480 KM	405 KW 550 KM
<b>Masa (zmienia się w zależności od wyposażenia)</b>	1593 kg	1911 kg	2269 kg	2627 kg	3034 kg	4613 kg	5479 kg	5912 kg	8903 kg
<b>Typ zaczepu</b>	Zaczep kategorii 3 lub 2		Zaczep kategorii 3			Zaczep kategorii 3 (inne kategorie są dostępne)			

## => CULTILOW 15

	Modele na ramie sztywnej		
<b>Szerokość robocza (w metrach)</b>	1,25	1,55	1,75
<b>Minimalne zapotrzebowanie mocy ciągnika</b>	19 KW 25 KM	26 KW 35 KM	29 KW 40 KM
<b>Maksymalne zapotrzebowanie mocy ciągnika</b>	63 KW 85 KM	63 KW 85 KM	63 KW 85 KM
<b>Masa (zmienia się w zależności od wyposażenia)</b>	270 kg	333 kg	345 kg
<b>Typ zaczepu</b>	Zaczep kategorii 2		

## => CULTILOW 24

	Modele na ramie sztywnej			
<b>Szerokość robocza (w metrach)</b>	1,75	2,00	2,50	3,00
<b>Minimalne zapotrzebowanie mocy ciągnika</b>	37 KW 50 KM	40 KW 55 KM	51 KW 70 KM	59 KW 80 KM
<b>Maksymalne zapotrzebowanie mocy ciągnika</b>	66 KW 90 KM	66 KW 90 KM	81 KW 110 KM	80 KW 120 KM
<b>Masa (zmienia się w zależności od wyposażenia)</b>	475 kg	515 kg	715 kg	773 kg
<b>Typ zaczepu</b>	Kat. 1	Kat 1 lub 2	Kat. 2	Kat. 2

## => CULTILOW 58

	Modele na ramie sztywnej		
<b>Szerokość robocza (w metrach)</b>	1,00	2,50	3,00
<b>Minimalne zapotrzebowanie mocy ciągnika</b>	66 KW 90 KM	110 KW 150 KM	147 KW 200 KM
<b>Maksymalne zapotrzebowanie mocy ciągnika</b>	110 KW 150 KM	184 KW 250 KM	257 KW 350 KM
<b>Masa (zmienia się w zależności od wyposażenia)</b>	1471 kg	2048 kg	2662 kg
<b>Typ zaczepu</b>	Zaczep kategorii 3		

### 3.1.2. Przyczepianie i odzaczepianie

---



**Przed przystąpieniem do przyczepiania lub odzaczepiania maszyny należy BEZWZGLĘDNIÉ zapoznać się z zaleceniami dotyczącymi bezpieczeństwa.**



**Podczas przeprowadzania czynności związanych z przyczepianiem maszyny lub jej odzaczepianiem, żadna inna osoba nie może znajdować się w odległości mniejszej niż 50 metrów od maszyny.**

Przed przystąpieniem do przyczepiania lub odzaczepiania maszyny, ważne jest, aby upewnić się czy:

- Maszyna jest lub będzie spoczywać na stabilnym podłożu i nikt nie znajduje się w promieniu mniejszym niż 50 metrów od maszyny.
- Ramiona podnośnika ciągnika zostały wyregulowane na taką samą długość.
- Zostało zachowane takie samo ciśnienie w ogumieniu ciągnika.
- Ciągnik jest dopasowany do maszyny, która ma być na nim zawieszona i czy ciągnik jest odpowiednio obciążony.
- Ciągnik posiada odpowiednie złącza i gniazda dostosowane do maszyny, która ma być na nim zawieszona.
  
- Podczas przyczepiania maszyny do ciągnika nie wolno przekraczać:
  - Dopuszczalnej masy całkowitej ciągnika.
  - Dopuszczalnych obciążeń ogumienia ciągnika.
  - Dopuszczalnych obciążeń osi ciągnika.

#### **Wymagania dotyczące ciągnika**



**Sprawdzić, czy ciągnik spełnia wymagania maszyny przed jej podłączeniem :**

- Dopuszczalną masę całkowitą.
- Dopuszczalne obciążenie ogumienia.



**W dowodzie rejestracyjnym ciągnika znajdują Państwo dopuszczalne wartości dotyczące masy całkowitej, obciążeń osi i obciążeń ogumienia.**

### 3.1.2. *Maszyna zawieszana*

---

#### ➤ **Mocowanie maszyny zawieszanej na ciągniku :**

- 1/ Zadbać, aby maszyna była na stabilnym podłożu.
- 2/ Wyczołać ciągnikiem aż do zaczepu maszyny.
- 3/ Ramiona dolne tylnego podnośnika ustawić w linii z uchwyty zaczepowymi.
- 4/ Przyczepić dolne ramiona zaczepowe podnośnika za pomocą odpowiednich urządzeń.
- 5/ Ustawić długość łącznika trzeciego punktu w celu zamocowania go za pomocą dostarczonego sworznia i zawleczeni.
- 6/ Zablokować wszystkie sworznie układu zaczepowego z rączką blokującą za pomocą zawleczek.
- 7/ Podłączyć przewody hydrauliczne, jeśli maszyna jest w nie wyposażona.
- 8/ Podłączyć wtyczkę z gniazdem prądu dla instalacji oświetleniowej i sprawdzić jej działanie.
- 9/ Unieść maszynę.

10/ Upewnić się, że wszystko zostało dobrze podłączone, zablokowane i że żaden niepożądany przedmiot nie znajduje się na maszynie.

➤ **Składowanie :**

- 1/ Zadbać, aby maszyna była opuszczona na stabilne podłoże.
- 2/ Odblokować maszynę przed rozłożeniem.
- 3/ Rozłożyć maszynę, jeśli jest na ramie składanej.
- 4/ Odłączyć przewody hydrauliczne, jeśli maszyna jest w nie wyposażona.
- 5/ Odłączyć wtyczkę z gniazda prądu dla instalacji oświetleniowej.
- 6/ Odczepić maszynę.



**Uwzględnić wysokość maszyny w transporcie, zwłaszcza podczas przejeżdżania pod niskimi liniami wysokiego napięcia !**

### 3.1.3 Maszyna przyczepiana

➤ **Mocowanie maszyny przyczepianej do ciągnika:**

- 1/ Zadbać, aby maszyna była na stabilnym podłożu.
- 2/ Wycofać ciągnikiem aż do zaczepu maszyny
- 3/ Przyczepić maszynę za pomocą ucha zaczepowego lub do ramion zaczepowych ciągnika w zależności od mocowania dyszla zaczepowego.
- 4/ Podłączyć przewody hydrauliczne, jeśli maszyna jest w nie wyposażona w zależności od oznaczenia kolorami. W przypadku haka zaczepowego, najpierw podłączyć ewentualnie przewody hydrauliczne w celu skorygowania wysokości dyszla zaczepowego.
- 5/ Podłączyć wtyczkę instalacji oświetleniowej z gniazdem elektrycznym i sprawdzić działanie.
- 6/ Unieść maszynę z dyszlem zaczepowym i zestaw przyczepiany lub półzawieszany.
- 7/ Złożyć boczne ramiona do transportu.
- 8/ Zablokować maszynę w pozycji transportowej, jeśli jest ona składana, za pomocą haka obsługiwanego hydraulicznie lub za pomocą blokad mechanicznych.
- 9/ Upewnić się, że wszystko zostało poprawnie podłączone i zablokowane oraz że żaden obcy przedmiot nie znajduje się na maszynie.



**Uwzględnić wysokość maszyny w transporcie, zwłaszcza podczas przejeżdżania pod niskimi liniami wysokiego napięcia !**



**Zaczep dyszla na maszynach o małym zasięgu mieć miejsce na górnych otworach dolnych uchwytów zaczepowych. Umożliwia to zachowanie lepszej stabilności maszyny podczas pracy.**

➤ **Składowanie :**

- 1/ Zadbać, aby maszyna była opuszczona na stabilne podłoże.
- 2/ Odblokować maszynę przed rozłożeniem.
- 3/ Rozłożyć maszynę, jeśli jest na ramie składanej.
- 4/ Opuścić maszynę z dyszlem zaczepowym i zestaw przyczepiany lub pół-zawieszany.
- 5/ Odłączyć przewody hydrauliczne, jeśli maszyna jest w nie wyposażona. W przypadku wyposażenia w hak zaczepowy, odłączyć ewentualnie przewody hydrauliczne później, aby skorygować wysokość dyszla zaczepowego.
- 6/ Podłączyć wtyczkę z gniazdem prądu dla instalacji oświetleniowej.
- 7/ Odczepić maszynę.

### 3.1.4 Składanie – Rozkładanie

---

Jeśli posiadają Państwo maszynę CULTIPLow w wersji na ramie składanej hydraulicznie, to należy zachować szczególną ostrożność podczas przystępowania i przeprowadzania czynności związanych ze składaniem lub rozkładaniem maszyny. Przestrzegać zaleceń.



**Przed czynnością składania lub rozkładania należy się upewnić, że nie ma żadnego obcego przedmiotu, który mógłby przeszkadzać w tych czynnościach.**



**Podczas przeprowadzania czynności związanych z przyczepianiem maszyny lub jej odczepianiem, żadna inna osoba nie może znajdować się w odległości mniejszej niż 50 metrów od maszyny**

#### a- Składanie

Jeśli chcą Państwo złożyć maszynę CULTIPLow, należy przestrzegać poniższej procedury:

- Wyciągnąć sworznie, które blokują ramiona w pozycji roboczej (Foto : 1).
- Złożyć maszynę (tę czynność wykonać z zachowaniem ostrożności).
- Umieścić sworznie w ich wsporniku (Foto : 2).



Foto : 1 : Sworznie blokujący

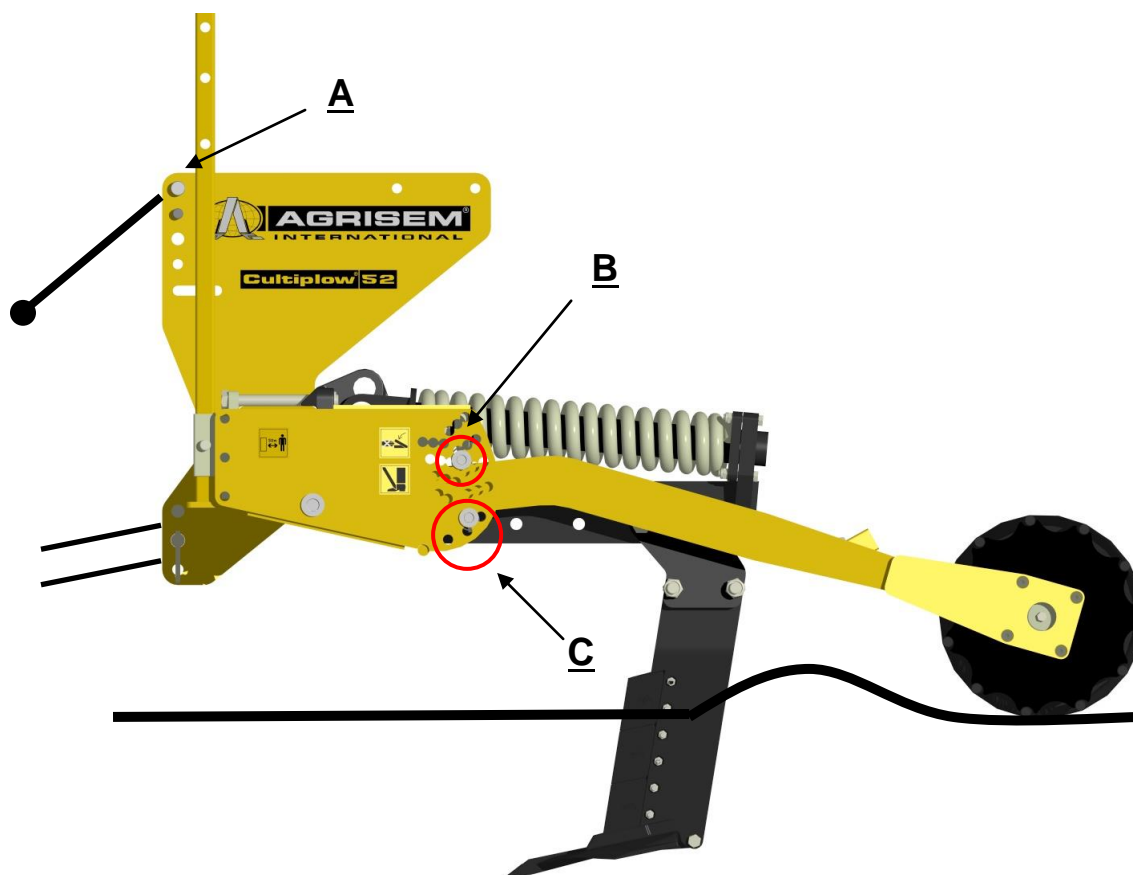


Foto : 2 : Sworznie blokujący

#### b- Rozkładanie

Jeśli chcą Państwo rozłożyć maszynę CULTIPLow, należy przestrzegać poniższej procedury:

- Wyciągnąć sworznie z ich wsporników (Foto : 2).
- Rozłożyć maszynę (tę czynność wykonać z zachowaniem ostrożności).
- Umieścić sworznie w celu zablokowania ramion w pozycji roboczej (Foto : 1).



### 3.1.5 Przygotowanie do pracy :

- Ustawienie 3<sup>ego</sup> punktu (A) umożliwia ustawić kąt pochylenia maszyny w pracy.
- Ogranicznik B umożliwia kontrolowanie głębokości roboczej za pomocą wału. W ten sposób, im wyżej przestawia się sworznię ograniczającą B, tym głębiej maszyna będzie pracować.
- Ustawienie sworzni ograniczającego oznaczonego jako C służy jako ograniczenie dolne. To w celu ograniczenia skoku ramienia wału w zależności od ogranicznika wysokiego oznaczonego jako B.

#### **PORADA :**



- Gdy tylko pozycja robocza to umożliwi, zablokować ramiona wału za pomocą dolnych sworzni ograniczających. Dzięki temu uniknie się tarcia między ramionami wału a układem „Multistop”, co mogłoby doprowadzić do zbyt szybkiego zużycia.

### 3.1.6 Ustawienia

**1<sup>a</sup> regulacja :** Ustawienie głębokości roboczej

- Ustawić elementy w pozycji roboczej.
- Ustawić głębokość poprzez przestawienie sworzni układu « Multistop ». oznaczenie B



**Wyłączyć silnik ciągnika i zaciągnąć hamulec postojowy przed przeprowadzeniem jakiegokolwiek czynności związanej ze sprawdzeniem głębokości roboczej.**



### 3.2. USTAWIENIE GŁĘBOKOŚCI ROBOCZEJ DLA MODELI PRZYCZEPIANYCH CULTIPLOW :

**1<sup>sza</sup> regulacja** : Ustawienie z przodu maszyny

W celu zwiększenia głębokości pracy:

1. Wydłużyć tłoczysko siłownika dyszla zaczepowego.
2. Unieść maszynę i wyciągnąć podkładki siłownika.
3. **Zmniejszyć** ilość podkładek regulujących.

W celu zmniejszenia głębokości pracy:

1. Wydłużyć tłoczysko siłownika dyszla zaczepowego.
2. Unieść maszynę i wyciągnąć podkładki siłownika.
3. **Zwiększyć** ilość podkładek regulujących.



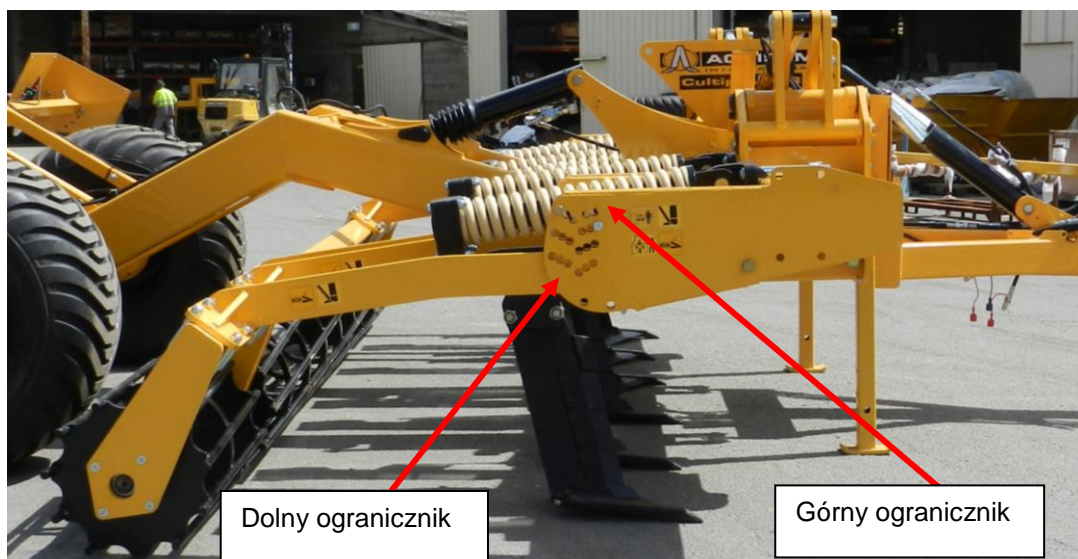
**2<sup>ga</sup> regulacja** : Ustawienie z tyłu maszyny

W celu zwiększenia głębokości roboczej za pomocą wału:

1. Unieść maszynę do pozycji « Transportu » w celu zwolnienia docisku ramion wału na ograniczających sworzniach górnych Układu « MULTISTOP ».
2. Ustawić ograniczające sworznie górne układ « MULTISTOP » w **wyższej** pozycji.

W celu zmniejszenia głębokości roboczej za pomocą wału:

1. Unieść maszynę do pozycji « Transportu » w celu zwolnienia docisku ramion wału na ograniczających sworzniach górnych Układu « MULTISTOP ».
2. Ustawić ograniczające sworznie górne układ « MULTISTOP » w **niższej** pozycji.



Podczas pracy maszyna musi być dobrze ustawiona w poziomie, zarówno w planie podłużnym jak i poprzecznym.

### 3.2.1 Zalecenia dotyczące obsługi

---

1. Przed wszelkim użyciem, należy sprawdzić, czy wszystkie zalecenia dotyczące bezpieczeństwa zostały sprawdzone i czy zostały poprawnie przeprowadzone smarowanie jak i konserwacja.
2. W celu uzyskania dobrych wyników pracy, ziemia nie może być zbyt wilgotna ani zbyt sucha, aby przechodząc po ostrzu, zdeformowała się wytwarzając przy tym zadowalającą sieć pęknięć.
3. Gdy wilgotność gleby jest zbyt duża, to poślizg może pogorszyć strukturę górnej warstwy gleby. Zalecane jest zastosowanie ciągnika z napędem na 4 koła w celu zmniejszenia poślizgu.
4. Stopień spulchnienia ziemi zależy częściowo od głębokości roboczej, rozstawu między elementami roboczymi, prędkości jazdy i struktury gleby.
5. Gdy głębokość wynosi między 25 a 50 cm, rozstaw między zębami wynoszący 75 cm zapewnia kompletne spulchnienie gleby w większości warunków. Pracując bardziej powierzchniowo, może być konieczne zastosowanie lemieszy ze skrzydełkami. Prędkość robocza zależy od warunków pracy i generalnie mieści się w zakresie od 5 do 8 km/h. Spulchnianie gleby jest większe, im wyższa będzie prędkość jazdy.
6. Sprawdzić następującą listę przed rozpoczęciem pracy:
  - Czy części zużywające się znajdują się w dobrym stanie i są poprawnie zamocowane?
  - Czy przód ciągnika jest odpowiednio obciążony, aby unieść maszynę zawieszoną z tyłu?
7. W czasie pracy, należy sprawdzić, czy narzędzia są poprawnie zamocowane i czy maszyna jest dobrze ustawiona w poziomie, zarówno w planie podłużnym jak i poprzecznym.
8. W razie potrzeby przeczytać instrukcję obsługi ciągnika, aby zapoznać się ze wszystkimi zaleceniami dotyczącymi bezpieczeństwa i ustawienia podnośnika ciągnika, aby zoptymalizować wykorzystanie sprzętu.
9. Dobre wykorzystanie maszyny umożliwi zoptymalizowanie i zabezpieczenie przygotowania uprawy. W przypadku degradacji gleby i wyniku odwrotnego od oczekiwanego, firma AGRISEM INTERNATIONAL nie ponosi żadnej odpowiedzialności. To użytkownik maszyny musi podjąć decyzję i być odpowiedzialny za wszelkie ryzyko wynikające ze złego wykorzystania lub niewłaściwego wykorzystania maszyny.
10. Nigdy nie pracować jadąc do tyłu.

### 3.2.2 Zalecenia robocze

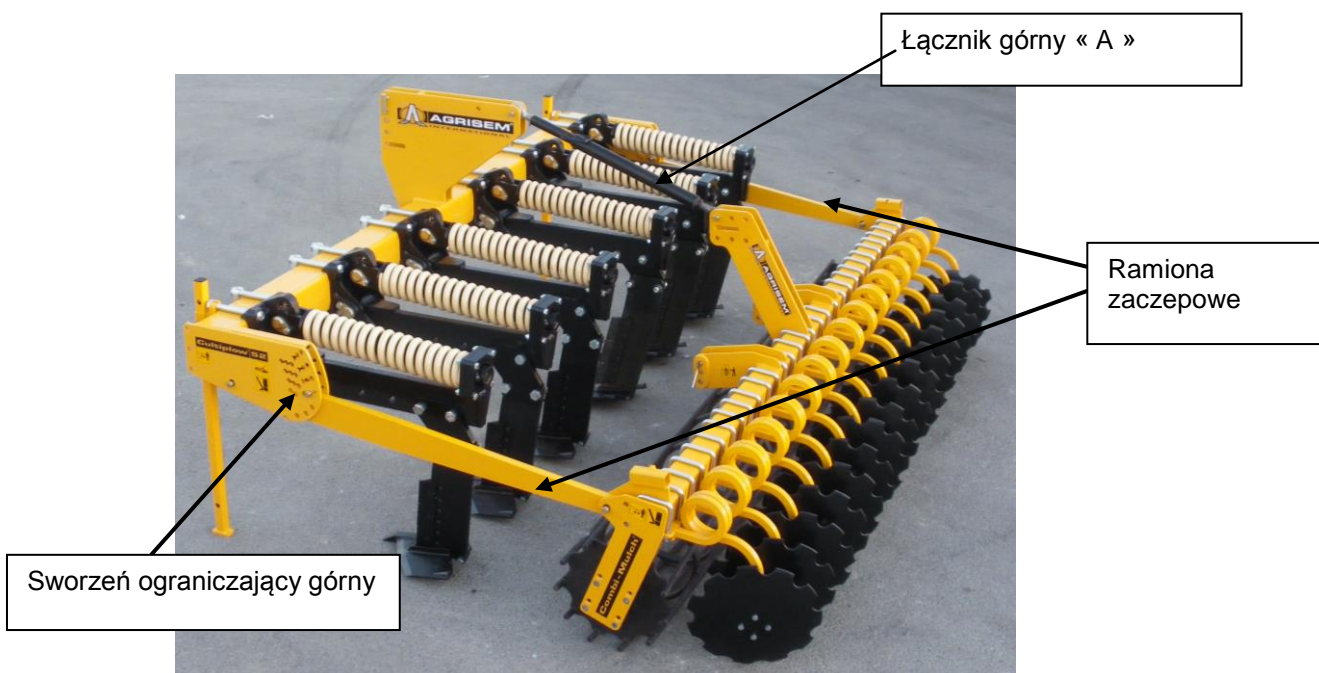
---

<b>Problemy</b>	<b>Punkty do sprawdzenia</b>	<b>Rozwiązania</b>
CULTIFLOW nie wchodzi w glebę	Zużyte lemiesze	Wymienić lemiesze
CULTIFLOW nie pracuje na takiej samej głębokości z prawej i z lewej strony	Wieszaki ramion zaczepowych podnośnika ciągnika	Wieszaki ramion zaczepowych podnośnika muszą być ustawione na taką samą długość.

### 3.3. USTAWIENIA I OBSŁUGA COMBIMULCH

#### 3.3.1. Przyczepienie COMBIMULCH do CULTIPLow

- Wycofać ciągnikiem z maszyną VIBROMULCH w celu przyczepienia narzędzia.
- Podłączyć ramiona zaczepowe z uchwytami zaczepowymi.
- Zamocować ramiona zaczepowe za pomocą przeznaczonych do tego celu sworzni i zawleczek, znajdujących się w zestawie.
- Ustawić długość górnego łącznika i zamocować go za pomocą dostarczonego sworznia i zawleczki.
- W celu odłączenia narzędzia należy przeprowadzić te same czynności w odwrotnej kolejności upewniając się, czy maszyna stoi na stabilnym podłożu.
- W czasie podłączania lub odłączania nikt nie może znajdować się między ciągnikiem a maszyną VIBROMULCH, nie wolno się również znajdować między maszyną VIBROMULCH a narzędziem COMBIMULCH zanim silnik ciągnika nie zostanie wyłączony i zaciągnięty hamulec postojowy.



**W czasie przyczepiania lub odłączania nikt nie może znajdować się w odległości 50 metrów od maszyny.**

#### Wymagania dotyczące ciągnika



Sprawdzić, czy ciągnik spełnia wymagania maszyny przed jej podłączeniem:

- Dopuszczalną masę całkowitą.
- Dopuszczalne obciążenie ogumienia



W dowodzie rejestracyjnym ciągnika znajdują Państwo dopuszczalne wartości dotyczące masy całkowitej, obciążeń osi i obciążeń ogumienia.

### 3.3.2. Ustawienia

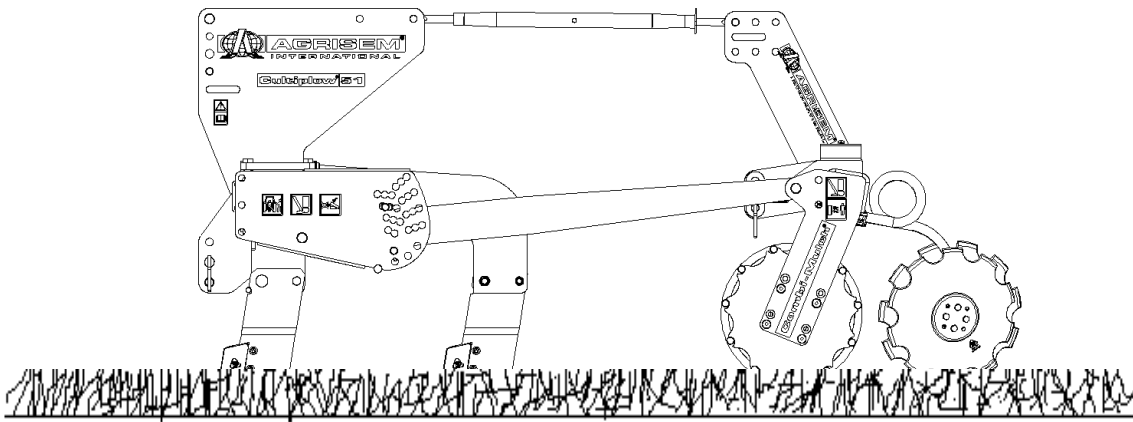
---

#### Ustawienie głębokości roboczej rzędu talerzy

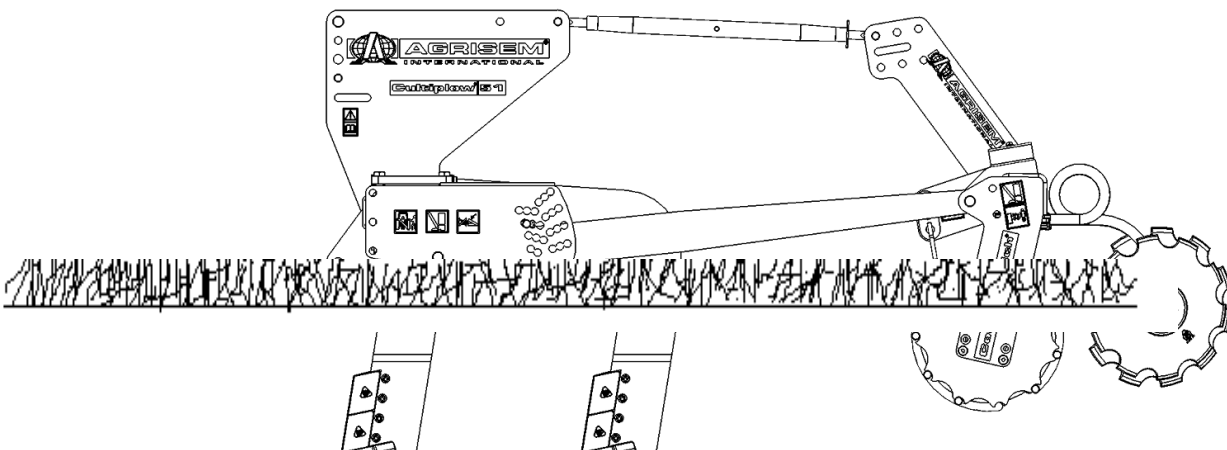
Możliwe jest ustawienie głębokości roboczej dzięki górnemu łącznikowi, który łączy maszynę COMBIMULCH z narzędziem VIBROMULCH.

- W celu zwiększenia głębokości roboczej talerzy należy wydłużyć górny łącznik « A ».
- W celu zmniejszenia głębokości roboczej należy zmniejszyć długość górnego łącznika « A ».

#### Ustawienie robocze wału + rzędu talerzy



Uniesienie tylnego rzędu talerzy, wykorzystuje się tylko wał kłatkowy (strunowy) narzędzia COMBIMULCH:



#### **Zalecenia dotyczące obsługi:**

Przed wszelkim użyciem, należy sprawdzić, czy wszystkie zalecenia dotyczące bezpieczeństwa zostały sprawdzone i czy zostały poprawnie przeprowadzone smarowanie jak i konserwacja.

Gdy wilgotność gleby jest zbyt duża, to poślizg może pogorszyć strukturę górnej warstwy gleby.

Zalecane jest zastosowanie ciągnika z napędem na 4 koła w celu zmniejszenia poślizgu.

Kąt roboczy talerzy na glebie zależy częściowo od głębokości roboczej i prędkości jazdy.

Sprawdzić następującą listę przed rozpoczęciem pracy:




- Czy części zużywające się znajdują się w dobrym stanie i są poprawnie zamocowane?
- Czy przód ciągnika jest odpowiednio obciążony, aby unieść maszynę zawieszoną z tyłu?

W razie potrzeby przeczytać instrukcję obsługi ciągnika, aby zapoznać się ze wszystkimi zaleceniami dotyczącymi bezpieczeństwa i ustawienia podnośnika ciągnika, aby zoptymalizować wykorzystanie sprzętu.

Dobre wykorzystanie maszyny umożliwia zoptymalizowanie i zabezpieczenie przygotowania uprawy. W przypadku degradacji gleby i wyniku odwrotnego od oczekiwanego, firma AGRISEM INTERNATIONAL nie ponosi żadnej odpowiedzialności. To użytkownik maszyny musi podjąć decyzję i być odpowiedzialny za wszelkie ryzyko wynikające ze złego wykorzystania lub niewłaściwego wykorzystania maszyny.

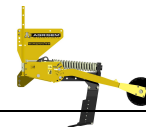
### **Talerze :**

Talerze muszą być wymienione, gdy ich średnica osiągnie wskazane poniżej wartości.

<b>Średnica talerzy</b>	<b>Średnica talerza przy maksymalnym zużyciu.</b>
 Ø 460	Ø 400
 Ø 510	Ø 440
 Ø 560	Ø 480

AGRISEM INTERNATIONAL nie ponosi odpowiedzialności w przypadku użytkowania maszyny z talerzami, których zużycie jest większe od podanego w tabeli powyżej.

## 3.4. OBSŁUGA CODZIENNA – KONSERWACJA



Należy przestrzegać zaleceń dotyczących bezpieczeństwa w zakresie obsługi codziennej i konserwacji. Państwa maszyna jest zaprojektowana i skonstruowana dla osiągnięcia maksymalnej wydajności, rentowności i komfortu w rozmaitych warunkach pracy. Państwa maszyna została skontrolowana w fabryce i przez naszego dystrybutora przed dostawą, aby zapewnić, że otrzymują Państwo maszynę w doskonałym stanie. Aby zachować maszynę z doskonałym stanem funkcjonalności, konieczne jest, aby prace związane z obsługą codzienną i konserwacją były przeprowadzane zgodnie ze wskazanymi okresami.

Aby maszyna była zawsze sprawna i by uzyskać optymalne osiągi, konieczne jest przeprowadzenie prac związanych z czyszczeniem i konserwacją maszyny w regularnych odstępach czasu. Podzespoły hydrauliczne i łożyska nie mogą być myte za pomocą myjki wysokociśnieniowej, nie można też kierować na nie bezpośredniego strumienia wody. Przekładnie, skręcane złącza i łożyska nie są szczelne w przypadku mycia wodą pod BARDZO wysokim ciśnieniem.

### 3.4.1. Okresy konserwacyjne

---

Okresy związane z konserwacją są określane przez liczne czynniki. Mają na wpływ na przykład różne warunki pracy, wpływ czynników atmosferycznych, prędkości jazdy i pracy, tworzenie się zapylenia, rodzaj gleby, itp., wpływ mają także jakość stosowanych środków smarujących i konserwujących, które określają długość okresu czasu do przeprowadzania następujących prac konserwacyjnych.

Wskazane okresy przeglądowe mogą więc służyć jedynie jako punkty odniesienia. Gdy oddalamy się od normalnych warunków użytkowania, to okresy między pracami związanymi z konserwacją muszą być dopasowane do tych warunków:

#### 1/ Po pierwszych 10 godzinach pracy :

- Sprawdzenie dokręcenia wszystkich śrub i nakrętek.
- Sprawdzenie instalacji hydraulicznej (dokręcenie i szczelność).
- Sprawdzenie dokręcenia kół.
- Przeprowadzić kompletną diagnostykę maszyny, by upewnić się, że nie występuje żaden problem.
- Oczyszczyć maszynę z gleby.

#### 2/ Po każdym 50 godzinach pracy

- Sprawdzenie dokręcenia wszystkich śrub i nakrętek.
- Sprawdzenie instalacji hydraulicznej (dokręcenie i szczelność).
- Sprawdzenie dokręcenia kół.
- Przeprowadzić kompletną diagnostykę maszyny, by upewnić się, że nie występuje żaden problem.
- Przesmarować przeguby ze smarownikami.
- Oczyszczyć maszynę z gleby.

### 3.4.2. Składowanie – Magazynowanie

---

Jeśli maszyna nie będzie używana przez dłuższy okres czasu :

- Jeśli to możliwe, to przechowywać maszynę w miejscu zadaszonym.
- Odłączyć elektryczne urządzenia sterujące i umieścić je w suchym miejscu.
- Zabezpieczyć maszynę przeciwko rdzy. Rozpylić olej, który łatwo ulega biodegradacji, np. olej rzepakowy.
- Zdemontować koła
- Zabezpieczyć tłoczyska siłowników hydraulicznych przed rdzą.

Nie rozpylać oleju ani żadnego środka antykorozyjnego na części z tworzywa sztucznego lub z kauczuku, gdyż mogą skruszeć i połamać się.

**Smarowanie maszyny :**

Maszyna musi być smarowana regularnie i po każdym myciu pod wysokim ciśnieniem. Umożliwi to zachować sprawność maszyny i zmniejszyć koszty przygotowania a także zmniejszyć czas jej przestoju.

**Higiena:**

Stosowanie środków smarujących i środków mineralnych jest zgodne z zaleceniami i nie stanowi niebezpieczeństwa. Należy jednak unikać dłuższego kontaktu tych środków ze skórą, nie należy także wdychać ich oparów.

**Obchodzenie się ze środkami smarującymi.**

**UWAGA:**

Należy zabezpieczyć się przed bezpośrednim kontaktem z olejami zakładając w tym celu rękawice ochronne lub stosując kremy ochronne.

Ślady oleju na skórze należy dokładnie zmyć za pomocą ciepłej wody i mydła. Nie należy myć skóry za pomocą benzyny lub oleju napędowego ani za pomocą innych detergentów.

Olej jest trujący. Jeśli połknęli Państwo olej, to należy natychmiast skonsultować się z lekarzem.

- Środki smarujące należy przechowywać w miejscu niedostępnym dla dzieci.
- Nigdy nie składować środków smarujących w otwartych pojemnikach lub w pojemnikach bez opisu.
- Unikać kontaktu skóry z ubraniami, które są nasączone lub poplamione olejem. Gdy ubranie jest pobrudzone, należy je zmienić.
- Nie trzymać w kieszeniach szmatek używanych do czyszczenia, które są nasączone olejem.
- Należy pozbyć się butów nasączonych olejem, należy je traktować jak niebezpieczne odpady.
- W przypadku dostania się oleju do oczu, należy przemyć je za pomocą czystej wody i ewentualnie skonsultować się z lekarzem.
- Wchłonąć rozlany olej za pomocą środka wiążącego i usunąć.
- W przypadku zapalenia oleju nigdy nie gasić go za pomocą wody. W tym celu należy używać odpowiednich, autoryzowanych środków gaśniczych i założyć aparat chroniący drogi oddechowe.
- Odpady zabrudzone olejem i zużyte oleje należy utylizować zgodnie z obowiązującymi przepisami.

Przesmarować / smarować maszynę zgodnie ze wskazanymi okresami.

Dokładnie oczyścić wszystkie punkty smarowania i smarownicę przed smarowaniem, aby uniknąć wszelkiego przedostawania się zabrudzeń do łożysk. Zabrudzony smar należy usunąć poza łożyska i wymienić go na nowy smar!

**- Konserwacja instalacji hydraulicznej**

Ryzyko infekcji prowokowane przez wytryskujący pod dużym ciśnieniem olej hydrauliczny, który przenika przez skórę.

- Prace przy instalacji hydraulicznej należy przeprowadzić w specjalistycznym warsztacie.
- Całkowicie zredukować ciśnienie w instalacji hydraulicznej przed rozpoczęciem pracy.
- Należy stosować odpowiednich narzędzi służących do wykrywania wycieków.
- Nigdy nie wolno hamować wycieku oleju ręką lub palcami.
- Ciecz wytryskująca pod wysokim ciśnieniem (olej hydrauliczny) może przedostać się przez skórę i spowodować poważne obrażenia ciała.

- W przypadku obrażeń spowodowanych olejem hydraulicznym, natychmiast należy skonsultować się z lekarzem. Ryzyko infekcji!
- Podczas podłączania przewodów hydraulicznych maszyny z instalacją hydrauliczną ciągnika, należy się upewnić, czy instalacja hydrauliczna ciągnika i maszyny nie znajduje się pod ciśnieniem.
- Sprawdzić poprawność podłączenia przewodów hydraulicznych.
- Regularnie sprawdzać czy przewody hydrauliczne, złącza i gniazda są w dobrym stanie i czy są czyste.
- Przynajmniej raz w roku należy dokonać przeglądu przewodów hydraulicznych przez specjalistę, aby upewnić się, czy znajdują się w dobrym stanie.
- Uszkodzone lub zużyte przewody hydrauliczne należy wymienić na nowe.
- Należy używać wyłącznie oryginalnych przewodów hydraulicznych AGRISEM.
- Czas użytkowania przewodów hydraulicznych nie może przekroczyć 6 lat, wliczając to czas składowania maszyny wynoszący maksymalnie dwa lata. Nawet w przypadku właściwego składowania i przestrzegania zaleceń użytkowania, węże, przewody hydrauliczne i złącza ulegają starzeniu się, jest to całkowicie normalne, stąd też ograniczenie czasu ich przechowywania i pracy. Jednakże, czas użytkowania może być uzależniony od czynników empirycznych, w szczególności biorąc pod uwagę potencjalne ryzyka. Odnośnie węży i przewodów hydraulicznych termoplastycznych, pod uwagę mogą być brane jeszcze inne parametry odniesienia.
- Utylizacja zużytych olejów musi być zgodna z obowiązującymi przepisami. W przypadku problemu, prosimy o skontaktowanie się ze sprzedawcą oleju.
- Olej hydrauliczny należy przechowywać w miejscu niedostępnym dla dzieci.
- Uważać, aby nie zanieczyścić ziemi lub wody olejem hydraulicznym!

### **Po pierwszych 10 godzinach pracy, a następnie po każdych 50 godzin pracy**

1. Sprawdzić szczelność wszystkich podzespołów instalacji hydraulicznej.
2. W razie konieczności dokręcić złącza.

### **Przed każdym uruchomieniem**

1. Wizualnie sprawdzić stan przewodów hydraulicznych, czy nie ma jakichś defektów.
2. Wyeliminować miejsca tarcia się na poziomie przewodów i rur.
3. Uszkodzone lub zużyte przewody hydrauliczne muszą być natychmiast wymienione na nowe.

### **Kryteria przeglądu dotyczącego przewodów hydraulicznych.**

Dla Państwa własnego bezpieczeństwa, należy przestrzegać następujących kryteriów przeglądu:

Wymienić przewody hydrauliczne jeśli, podczas przeglądu, stwierdzą Państwo jedną z poniższych sytuacji:

- Uszkodzenie zewnętrznej warstwy aż do uzbrojenia (np. strefy obtarcia, pęknięcia, szczeliny, rysy).
- Skruszenie zewnętrznej warstwy (tworzenie się szczelin).
- Deformacje nieodpowiadające naturalnemu kształtowi węża lub przewodu, w stanie pod ciśnieniem lub bez ciśnienia, lub w czasie zginania (np. oddzielanie się warstw, tworzenie się pęcherzy, punktowego kruszenia się, pęknięć, kruszenia się miejsc zgięcia).
- Powstanie nieszczelności.
- Uszkodzenia lub odkształcenia końcówki (wpływające na uszczelnienie), drobne uszkodzenia powierzchniowe nie stanowią podstawy do wymiany).
- Wąż hydrauliczny odłącza się od końcówki (złącza).
- Korozja końcówki (złącza), pociągająca za sobą zmniejszenie jakości działania i solidności.
- Nieprzestrzeganie zaleceń dotyczących specyfikacji montażu.
- Przekroczenie 6-letniego okresu użytkowania. Najważniejsza jest następująca informacja : data produkcji przewodu hydraulicznego zamieszczona na jego końcu, do której należy dodać 6 lat. Jeśli przykładowo data produkcji jest podana jako „Luty 2004”, to okres użytkowania



takiego przewodu kończy się w lutym roku 2010. Z tego względu należy zapoznać się z częścią „Oznaczenia przewodów hydraulicznych”.

### **Montaż i demontaż przewodów hydraulicznych**

W przypadku montażu lub demontażu przewodów hydraulicznych, należy bezwzględnie przestrzegać następujących zaleceń:

- Używać wyłącznie oryginalnych przewodów hydraulicznych AGRISEM.
- Zawsze dbać o czystość.
- W przypadku montażu przewodów hydraulicznych, muszą być one tak zamontowane, by w każdym stanie pracy :
  - ✓ Nie były narażone na rozciąganie, poza tym wywieranym przez ich własny ciężar.
  - ✓ Nie były narażone na zmiżdżenie na krótkich długościach.
  - ✓ Nie były narażone na zewnętrzne oddziaływanie mechaniczne.
  - ✓ Unikane było tarcie węży o elementy maszyny lub między nimi, w tym celu należy je poprawnie rozmieścić i zamocować. W innym przypadku przewody hydrauliczne należy ochronić osłonami. Zakryć elementy o ostrych krawędziach.
  - ✓ Dopuszczalny kąt zgięcia nie był przekraczany.
- W przypadku podłączenia przewodu hydraulicznego do części ruchomych, należy zmierzyć długość przewodu w taki sposób, aby zakres całkowitego ruchu nie był mniejszy od najmniejszego dopuszczalnego promienia i/lub aby przewód nie był poza tym narażony na tarcie.
- Przewody hydrauliczne należy mocować w przewidzianych do tego miejscach. Z tego względu należy unikać takich wsporników, które mogłyby utrudniać naturalnych ruch i modyfikację długości przewodu.
- Malowanie przewodów hydraulicznych jest zabronione.

### **Konserwacja pierścieni :**

Na maszynach AGRISEM, niektóre przeguby posiadają pierścienie. Muszą być one wymienione na nowe, gdy pojawi się na nich choćby najmniejszy luz.

***UWAGA! : Wszelkie czynności przeprowadzane na « BLOKU SPRĘŻYNOWYM » muszą być poprzedzone uzyskaniem pisemnego pozwolenia przez firmę AGRISEM International.***

### **Konserwacja ogumienia :**

W ogumieniu zawsze należy utrzymywać ciśnienie dostosowane do ich użytkowania. Możliwe jest dopasowanie tego ciśnienia w zależności od tego, czy ma pracować na polu, czy służyć do przejazdów drogą. Średnie ciśnienie we wszystkich ogumieniach Flexi-Pack wynosi 2,5 bara.

### 3.4.5. Instalacja oświetleniowa

---

Przed każdym wjazdem na drogę publiczną należy upewnić się, czy instalacja oświetleniowa znajduje się w doskonałym stanie działania, czy jest czyste i funkcjonalne.



**Nigdy nie wjeżdżać na drogę publiczną, jeśli któryś z tych elementów nie jest spełniony.**

Wymiana żarówek :

1. Odłączyć belkę oświetleniową.
2. Odkręcić oprawkę.
3. Zdemontować przepaloną żarówkę.
4. Umieścić nową żarówkę (musi mieć takie same parametry napięcia i mocy).
5. Umieścić oprawkę i dokręcić ją.



**INSTALACJA OŚWIETLENIOWA JEST DEMONTOWALNA. DO PRACY W POLU NALEŻY JĄ BEZWZGLĘDNIEM ZDEMONTOWAĆ.**

Przez rozpoczęciem pracy VIBROMULCH w polu konieczne jest zdemontowanie instalacji oświetleniowej.

Belka z instalacją oświetleniową jest przygotowana wyłącznie do przejazdów transportowych: firma AGRISEM INTERNATIONAL nie ponosi żadnej odpowiedzialności w przypadku uszkodzenia belki z instalacją oświetleniową, jeśli była używana podczas pracy.

### 3.4.6. Części zużywające się, z warstwą hartowaną :

---

Części zużywające się, z warstwą hartowaną (węglikiem) są przeznaczone do pracy w polach niezakamienionych.

Użytkowanie na glebach zakamienionych pociąga za sobą szybsze zużycie tych części, a nawet ich połamanie.

Po stronie użytkownika leży podjęcie decyzji i odpowiedzialność związana z ryzykiem wykorzystania części z warstwą hartowaną w takich warunkach polowych.

Firma AGRISEM INTERNATIONAL nie ponosi żadnej odpowiedzialności w przypadku szybkiego zużycia części zużywających się, z warstwą hartowaną, gdy powyższe zalecenia nie były przestrzegane.

Dobre wykorzystanie maszyny CULTILOW umożliwia zoptymalizowanie i zabezpieczenie przygotowania uprawy.

W przypadku degradacji gleby i wyniku odwrotnego od oczekiwanego, firma AGRISEM INTERNATIONAL nie ponosi żadnej odpowiedzialności. To użytkownik maszyny musi podjąć decyzję i być odpowiedzialny za wszelkie ryzyko wynikające ze złego wykorzystania lub niewłaściwego wykorzystania maszyny..

## 3.5 WYMIANA PIERŚCIENI

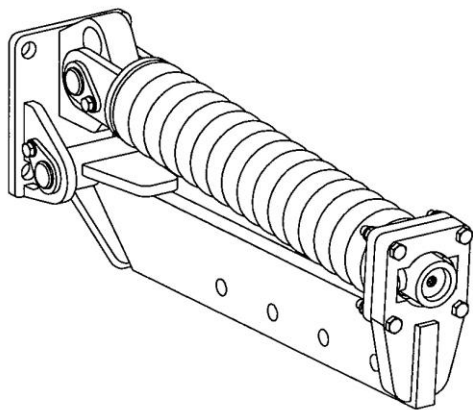
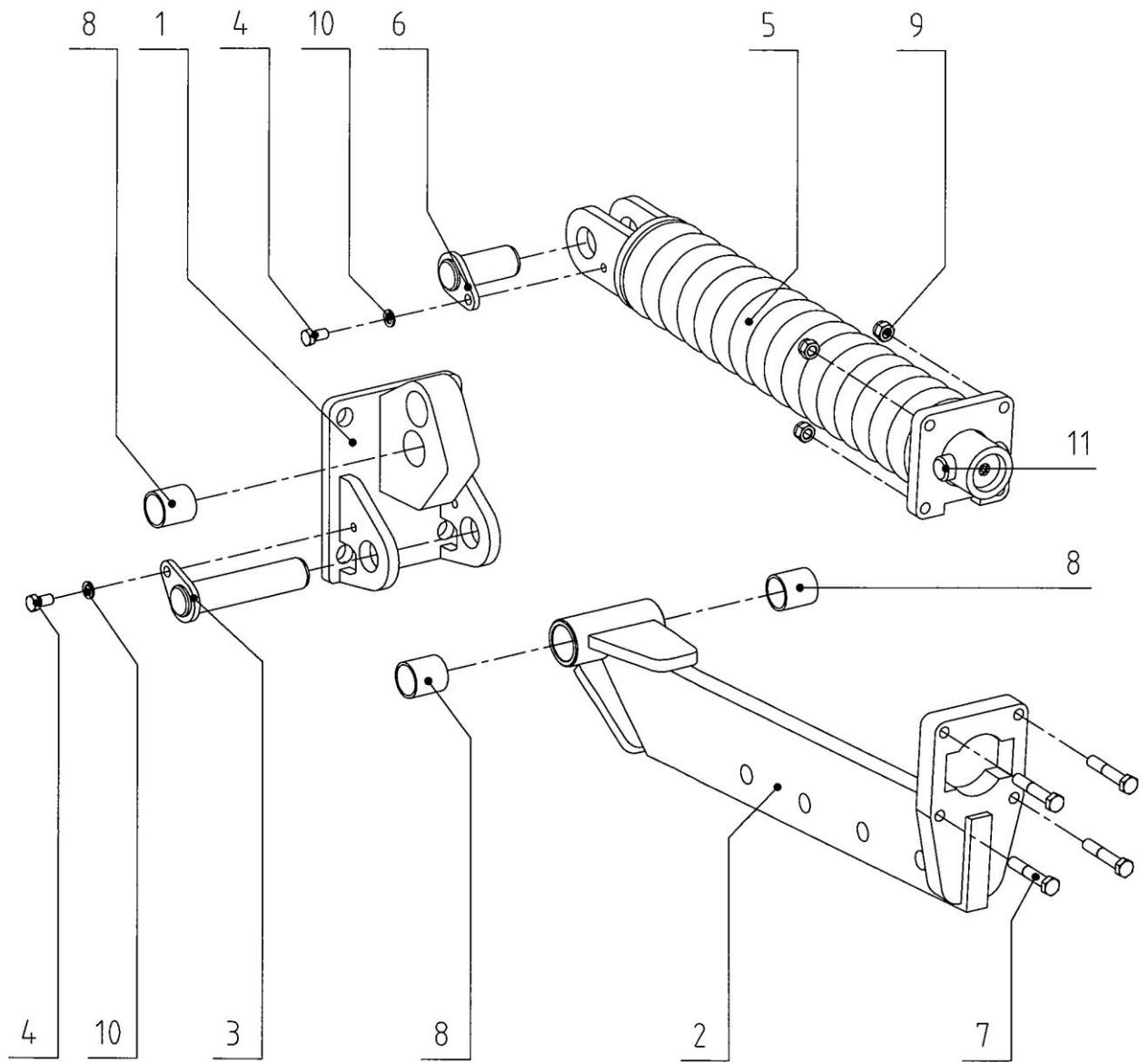
---

### W przypadku modelu CULTILOW 52

Model CULTILOW 52 jest wyposażony w zabezpieczenie sprężynowe umożliwiające uniesienie się elementu roboczego, gdy ostrze natrafi przypadkowo na przeszkodę.

Przed przystąpieniem do pracy maszyną należy sprawdzić, czy wszystkie osi przegubów są poprawnie przesmarowane i czy pierścienie nie mają nienormalnego luzu. W przeciwnym razie, należy przystąpić do wymiany pierścieni w następujący sposób:

1. Przed przeprowadzeniem wszelkich czynności należy opuścić maszynę CULTILOW na stabilne podłoże wraz z podporami zabezpieczającymi..
2. Maszyna CULTILOW została zaprojektowana do precyzyjnej pracy, zawsze musi znajdować się w doskonałym stanie działania i może być naprawiana wyłącznie z użyciem oryginalnych części zamiennych AGRISEM INTERNATIONAL.
3. Należy zadbać, aby sprężyna nie była ściśnięta i by ramię zabezpieczające znajdowało się w pozycji spoczynkowej w poziomie.
4. Sprawdzić, czy sworzeń blokujący, oznaczenie 11 został umieszczony. W przeciwnym razie, przed wszelkim użyciem skontaktować niezwłocznie firmę AGRISEM INTERNATIONAL, w celu uzyskania odpowiedniej procedury.
5. Przystąpić do wymiany części, każde zabezpieczenie po kolei a nie wszystkie w tym samym czasie, aby uniknąć zaburzenia równowagi maszyny CULTILOW podczas przeprowadzania czynności.
6. W przypadku, gdy punkty od 1 do 5 zostały sprawdzone, należy postępować wg poniższych zaleceń celem demontażu:
  - a) Zdemontować 4 śruby, oznaczenie 7
  - b) Zdemontować śrubę, oznaczenie 4 i podkładkę, oznaczenie 10, i wyciągnąć sworzeń, oznaczenie 6
  - c) Teraz mogą Państwo wyciągnąć kompletny amortyzator, oznaczenie 5
  - d) Zdemontować śrubę, oznaczenie 4 i podkładkę, oznaczenie 10, i wyciągnąć sworzeń, oznaczenie 3
  - e) Teraz mogą Państwo wyciągnąć ramię oznaczenie 2
7. Wymiana pierścieni tarcia.
  - a) Pierścienie tarcia wyciągnąć z ich mocowania, oznaczenie 8
  - b) Oczyszczyć wnętrze osadzenia pierścieni i zaaplikować cienką warstwę smaru wewnątrz, aby ułatwić ponowne zamontowanie pierścieni tarcia.
  - c) Zamontować nowe oryginalne pierścienie AGRISEM INTERNATIONAL.
8. Zmontowanie zestawu.
  - a) Wymienić ramię listwy, oznaczenie 2, następnie zamocować sworzeń, oznaczenie 3.
  - b) Dokręcić śrubę, oznaczenie 4, i podkładkę, oznaczenie 10 .
  - c) Umieścić kompletny amortyzator, oznaczenie 5, następnie zamocować sworzeń, oznaczenie 6.
  - d) Dokręcić śrubę, oznaczenie 4, i podkładkę, oznaczenie 10.
  - e) Zamontować 4 śruby, oznaczenie 9.
9. Postępować w taki sam sposób dla pozostałych zabezpieczeń.





**AGRISEM**<sup>®</sup>  
INTERNATIONAL

**ПРОШЕНИЕ ОБ ИСПОЛЬЗОВАНИИ ГАРАНТИИ N°**

<b>Название дилера :</b>		Печать дилера
Досье подготовил :		
Дата покупки агрегата :	N° счета-фактуры AGRISEM	
Имя и адрес клиента :		
Дата поставки клиенту : (приложить копию счета-фактуры и дилерский документ о поставке)		Площадь хозяйства :

<b>Серийный N° агрегата :</b>	Рабочая ширина :
Описание комплекта оборудования агрегата (марка и тип) :	
Марка используемого трактора :	Рабочая ширина :
Модель трактора :	

<b>Подробное описание и предполагаемые причины поломки :</b>
--

Код детали	Кол-во	Наименование	Price List	Coef SAV	TOTAL (€)

<b>Фотографии прилагаются :</b>	<input type="checkbox"/> ДА	<b>Детали возвращаются :</b> <i>Транспортные расходы несет отправитель</i>	<input type="checkbox"/> ДА
---------------------------------	-----------------------------	---	-----------------------------

За все детали отправленные по гарантии будет выставлен счет и денежный возврат будет произведен только после проверки и подтверждения деталей на заводе.

**РЕЗУЛЬТАТ ЭКСПЕРТИЗЫ AGRISEM INTERNATIONAL**

<b>Комментарии :</b>
----------------------

Дата :	Одобрено :
Отвественный по гарантийному обслуживанию	
<a href="mailto:yoann.jaunasse@agrisem.com">yoann.jaunasse@agrisem.com</a>	



