

INTRODUCTION

Cher utilisateur,

Vous venez de prendre possession de votre **ECODISC - 3D**. Cette machine est conçue pour vous donner entière satisfaction.

Pour bien utiliser votre **ECODISC - 3D** et en tirer un maximum de rentabilité, lisez attentivement cette notice, et suivez soigneusement les conseils de réglage et d'entretien.

L'équipement a été particulièrement étudié en adoptant des solutions nouvelles pour réduire le coût d'utilisation.

Votre concessionnaire reste à votre disposition. N'hésitez donc pas à le contacter pour tout point particulier.

Soucieux d'améliorer ses produits, **AGRILOW** se réserve le droit de modifier ses fabrications, sans pour autant être contraint de répercuter ces modifications sur les produits déjà commercialisés.

Les caractéristiques indiquées dans ce guide peuvent être modifiées sans préavis et les procédures de réglage et d'utilisation n'étant qu'indicatives ne peuvent engager notre responsabilité.

**DECLARATION DE CONFORMITE
A LA DIRECTIVE « MACHINES »**

AGRILOW®

“La Berge” - Route de St Mars du Désert F - 44850 LIGNÉ -
Tél. 33 (0)2. 40. 29. 65. 65. Fax. 33 (0)2. 40. 29. 65. 66.

○ MODELE

N° DE SERIE

CE ○

MATERIEL FABRIQUE SOUS LICENCE AGRISEM International

Le constructeur ci-dessus dénommé certifie que le matériel neuf désigné ci-après :



Est conforme aux dispositions de la directive « Machines » modifiée (Directive 89/392/CEE) et aux législations nationales la transposant.

Fait à Ligné,

Le 29 Avril 2002

Madame EVIN-ROBERT
La Gérante

SOMMAIRE

I – CONDITIONS DE GARANTIE	7
Utilisation conforme de la machine	9
II – CONSIGNES DE SECURITE	10
Circuit hydraulique	11
Règles générales de sécurité	12
III – UTILISATION DE L'EGODISC – 3D	13
A – Description	13
B – Mise en route	13
C - Attelage au tracteur	13
D – Réglages	14
E – Entretien / réparation	14
F – Conseils d'utilisation	16
IV – ENCOMBREMENT ET POSITION DES DISQUES	17
Encombrement modèle 2,50m – 18 disques	18
Encombrement modèle 3,00m – 22 disques	19
Encombrement modèle 4,00m – 30 disques	20
Position des disques modèle 2,50m – 18 disques	21
Position des disques modèle 3,00m – 22 disques	22
Position des disques modèle 4,00m – 30 disques	23

Disc-O-Mulch 3D – Modèle 2,5 m	26
Disc-O-Mulch 3D – Modèle 3 m	28
Disc-O-Mulch 3D – Modèle 4 m	30
Kit rouleau cage Ø520 – Modèle 2,5 m / 3 m / 4 m	32
Kit axes d'attelage – Catégorie 2 & 3	34
Kit masse à eau – Modèle 2,5 m / 3 m / 4 m	36
Kit 3D+ 560 avant	38
Kit 3D+ 560 arrière	40
Kit 3D 510 avant	42
Kit 3D 510 arrière	44
Kit 3D 560 avant	46
Kit 3D 560 arrière	48
Kit BA 510 avant	50
Kit BA 510 arrière	52
Kit BA 560 avant	54
Kit BA 560 arrière	56
Kit 3D+ 610 avant	58
Kit 3D+ 610 arrière	60
Moyeu Culture	62
Moyeu Entreprise	64
Pochette autocollant	66

I – CONDITIONS DE GARANTIE

Les conditions de garantie qui s'appliquent aux machines exclusivement équipées de pièces d'origine, **AGRILOW S.A.R.L** « La Berge » 44850 LIGNE – France ; sont les suivantes :

- En ce qui concerne la garantie, le terme « Machine » désigne exclusivement les machines « nouvelles » et les pièces fabriquées par **AGRILOW**. Il ne comprend pas les composants extérieurs notamment les pneumatiques, les flexibles hydrauliques, etc. bien que ces pièces soient également fournies par la Société.
- Si une défectuosité est constatée sur une pièce de structure dans un intervalle de **6 mois** à partir de la date de livraison de la machine et si cette défectuosité est due à un défaut de la matière première ou relève de la fabrication à l'usine, les pièces présumées défectueuses sont à retourner à l'adresse de la Société pour expertise.

Feront foi de la livraison du matériel :

- la date du bon de livraison et de la facturation à l'acheteur.
- le retour de la carte de garantie dans les 8 jours (avec cachet et signature du concessionnaire et de l'acheteur) suivant la livraison du matériel.

La garantie est limitée au remboursement ou à la réparation des pièces qui auront été reconnues défectueuses, en matière ou en usinage, en nos usines et par nos Services Techniques.

- La garantie ne s'appliquera bien entendu pas :
 - si les défectuosités sont dues à l'usure, à un mauvais usage, à un manque d'entretien,
 - si la machine est accidentée ou utilisée pour un usage non conforme à sa destination normale.
- Les frais afférents au démontage et au remplacement de la pièce défectueuse, ne sont pas couverts par la garantie. Ne sont pas couverts non plus, les frais de transport des machines ou pièces de machines au lieu de réparation, ni du retour de celles-ci.
- La Société ne pourra être tenue pour responsable en cas d'endommagement lors du transport ou de manipulations par un quelconque transporteur. Il appartiendra au destinataire d'exercer les recours nécessaires contre le transporteur.
- **La garantie est annulée si des modifications ont été effectuées sur la machine sans l'accord formel d' **AGRILOW** ou si des pièces autres que celles fabriquées par la Société (par exemple : pièces d'usure de contrefaçon) ont été montées.**
- La responsabilité d' **AGRILOW** ne saurait être engagée en cas de réclamations ou de blessures du propriétaire ou d'une tierce personne, ni des conséquences indirectes en résultant ; de même aucun recours n'est possible en cas d'immobilisation de l'instrument du à une défectuosité ou incident de la machine.
- La responsabilité de la Société concernant la garantie est subordonnée au respect strict de la part du concessionnaire (revendeur) et de l'utilisateur des dispositions suivantes :

A. RETOUR DE LA CARTE DE GARANTIE PAR LE CONCESSIONNAIRE DUMENT REMPLIE ET SIGNÉE PAR LE CONCESSIONNAIRE (REVENDEUR) ET L'ACHETEUR.

B. Le recours doit être impérativement formulé sur un bordereau de recours en garantie **AGRIPLow** et envoyé par le CONCESSIONNAIRE au service technique de la société en Lettre Recommandée avec Accusé de Réception (LRAR) dans un délai de 1 mois, à compter de la date de l'incident. Ce bordereau doit être rédigé de façon lisible par le revendeur et doit comporter les informations suivantes :

C.

- nom et adresse du concessionnaire, n° de code,
- nom et adresse de l'acheteur,
- type de machine,
- désignation du matériel combiné, (marque et type),
- Largeur de travail,
- n° de série de la machine,
- date de livraison à l'acheteur,
- date de la panne,
- références précises des pièces remplacées, n° et date de facture,
- marque et modèle du tracteur utilisé,
- description détaillée et causes présumées de l'incident.
- surface travaillée avec votre **ECODISC-3D**
- surface agricole utile de l'exploitation (SAU),
- type de sol, % d'argile,

- cailloux oui non

- rochers oui non

D. Les pièces présumées défectueuses sont à retourner à l'adresse de la Société à fin d'expertise, accompagnées du double du bordereau de recours en garantie prévu à cet effet. Les frais de transport consécutifs au retour des dites pièces sont à la charge de l'expéditeur.

E. L'entretien et l'utilisation de la machine doivent être conformes aux indications portées dans le Manuel d'Utilisation.

F. La décision finale de prise en charge au titre de la garantie revient à la direction technique ou générale de la société. Cette décision, quel que soit l'objet du recours en garantie, est définitive et irrévocable et l'acheteur s'engage à accepter cette décision tant en ce qui concerne la défectuosité, que le remplacement de la ou des pièces.
Les commerciaux de la société ne sont en aucun cas habilités à prendre une telle décision qui serait entachée de nullité.

NOTA : En cas de refus, la pièce reste huit jours à la disposition du client ; passé ce délai, elle sera ferrailée sans recours.

G. Toutes les mesures de sécurité mentionnées dans ce Manuel d'Utilisation ainsi que celles des matériels complémentaires doivent être respectées. Tous les éléments de protection et de sécurité, ainsi que les pièces dangereuses (ex : amortisseurs, etc.) doivent être inspectés régulièrement et remplacés si nécessaire.

- Les revendeurs de machines n'ont en aucun cas le droit, ni le pouvoir de prendre une quelconque décision, que ce soit de façon expresse ou tacite au nom de la Société.
- Soucieuse de l'amélioration permanente de ses produits, **AGRIPLow** se réserve le droit de modifier ses fabrications sans pour autant être contrainte de répercuter ces modifications sur les produits déjà commercialisés.

De plus, en raison de l'évolution constante des techniques, aucune garantie ne saurait être accordée en ce qui concerne la description du matériel faite dans tout document diffusé par la Société.

UTILISATION CONFORME DE LA MACHINE

Les **ECODISC – 3D** produits par la société AGRIPLOW doivent être utilisés uniquement pour les travaux pour lesquels ils ont été conçus.

Le déchaumage d'une terre arable dans les conditions normales

En cas de dommage lié à l'utilisation de la machine hors du cadre des applications spécifiées par le constructeur, la responsabilité de celui-ci sera entièrement dérogée.

L'utilisation conforme de la machine implique également :

- Le respect des prescriptions d'utilisation, d'entretien et de maintenance édictée par le constructeur,
- L'utilisation exclusive des pièces de rechange, accessoires et équipements d'origine ou préconisées par le constructeur.

Les **ECODISC – 3D** ne doivent être utilisés, entretenus, réparés que par des personnes compétentes, familiarisées avec les caractéristiques et mode d'utilisation de la machine. Ces personnes doivent être informées des dangers auxquels elles pourraient être exposées.

L'utilisateur est tenu au respect scrupuleux de la réglementation en vigueur en matière de :

- Prévention contre les accidents.
- Sécurité du travail (code du travail).
- Circulation sur la voie publique (code de la route).

Il lui est fait obligation d'observer les avertissements apposés sur la machine. Toute modification de la machine effectuée par l'utilisateur ou toute autre personne sans l'accord écrit préalable du constructeur dérogera la responsabilité de celui-ci pour les dommages qui pourraient en résulter.

II – CONSIGNES DE SECURITE

La plupart des accidents surviennent, durant le travail, la maintenance ou lors des déplacements. Ils sont dus à l'inobservation des plus élémentaires règles de sécurité. En conséquence, il est capital que toute personne susceptible de travailler avec cette machine, respecte scrupuleusement les règles fondamentales ci-après, de même que les consignes de sécurité stipulées sur les autocollants apposés sur votre **ECODISC – 3D**.

1. Avant toute intervention, veiller impérativement à déposer votre **ECODISC – 3D** sur un sol stable avec ses béquilles de sécurité.
2. Votre **ECODISC – 3D** a été conçu pour un travail précis, il doit toujours se trouver en parfait état de fonctionnement et doit être réparé uniquement avec des pièces d'origine **AGRIFLOW**.
3. Prenez toutes les précautions nécessaires lors de l'adaptation des pièces travaillantes qui sont à la fois lourdes et coupantes.
4. Vérifier que la machine respecte la sécurité des personnes.
5. Vérifier avant chaque utilisation le serrage des vis et boulons.
6. Vérifier que votre **ECODISC – 3D** soit correctement attelé et que les béquilles soient relevées.
7. Avant tout travail, s'assurer que le tracteur soit suffisamment lesté à l'avant pour éviter les risques de cabrage ; dans le cas contraire, ajouter des masses à l'avant du tracteur.
8. Eloigner toute personne de la zone de manœuvres de votre **ECODISC – 3D**.
9. Ne transporter aucune personne sur votre **ECODISC – 3D** et les outils complémentaires pendant le travail ou le transport.
10. Etre conscient des obstacles cachés (pierres, racines, tuyaux, câbles, etc.) En cas d'incident, **ARRETER IMMEDIATEMENT** et rechercher la cause.

NOTE : Si l'obstacle est constitué par un câble électrique ou une conduite de gaz, alertez les autorités compétentes.

11. Ne quittez jamais le tracteur sans que votre **ECODISC – 3D** repose sur le sol, les freins serrés, le moteur arrêté et la clé de contact enlevée.
12. Ne faites jamais de réglage ou de réparation sans que le moteur du tracteur soit arrêté et l'appareil posé sur le sol.
13. Avant de s'engager sur la route, l'utilisateur doit s'assurer que l'instrument attelé est repérable conformément au code de la route.
14. Assurez-vous d'une pression de gonflage correcte des pneumatiques du tracteur.
15. En terrain accidenté ou en virages courts, réduisez la vitesse d'avancement.
16. Avant tout déplacement même sur des courtes distances, assurez-vous du bon équilibre du tracteur et des matériels complémentaires. Ne jamais rouler en charge à une vitesse supérieure à 25 Km/h.

CIRCUIT HYDRAULIQUE

Les consignes suivantes sont valables si votre matériel AGRIPLOW est équipé d'un dispositif hydraulique.

- I. **Attention ! Le circuit hydraulique est sous pression.**
- II. Lors du montage des vérins et dispositifs hydrauliques, veiller attentivement au branchement correct des circuits, conformément aux directives du constructeur.
- III. Avant de brancher un flexible au circuit hydraulique du tracteur, s'assurer que les circuits côté tracteur et côté machine soient dans un parfait état de propreté et ne soient pas sous pression.
- IV. Contrôler régulièrement les flexibles hydrauliques ! Les flexibles endommagés ou usés doivent être immédiatement remplacés.
Lors du remplacement de flexibles hydrauliques, veiller à n'utiliser que des flexibles de caractéristiques et de qualité prescrites par le constructeur de la machine.
- V. Lors de la localisation d'une fuite, il conviendra de prendre toutes les précautions visant à éviter les accidents.
- VI. **Tout liquide sous pression**, notamment l'huile du circuit hydraulique **peut** perforer la peau et **occasionner de graves blessures !**
En cas de blessure, consulter de suite un médecin. Il y a danger d'infection !
- VII. **Avant toute intervention sur le circuit hydraulique, abaisser la machine, mettre le circuit hors pression, couper le moteur et retirer la clé de contact.**

REGLES GENERALES DE SECURITE

- **Ne pas laisser les enfants** monter sur le tracteur ou jouer à proximité des matériels, même à l'arrêt ;
- Exiger la remise du **manuel d'utilisation** et du **certificat de conformité au Code du Travail** lors de la livraison d'une machine (neuve ou d'occasion) et respecter les instructions du constructeur ;
- Veiller à ce que votre **ECODISC - 3D** ou les matériels complémentaires ne masque pas les feux du tracteur ;
- Equiper si besoin son matériel d'une **signalisation passive** réfléchissante ou d'une signalisation lumineuse complémentaire ;
- Veillez à nettoyer la chaussée et à dégager la boue laissée par le tracteur et les outils ;
- Prendre conscience que les matériels de travail du sol, même de faible largeur, présentent des organes très agressifs (lames, socs, disques, ...) pouvant être très meurtriers en cas d'accident ;
- Portez des chaussures de sécurité et des gants pour manipuler des pièces coupantes ;
- Si le matériel n'est pas équipé d'origine, prévoir des dispositifs de signalisation : **rampe d'éclairage, catadioptrés, plaques ou bandes adhésives réfléchissantes**. Une signalisation est indispensable pour les matériels larges ou longs et pour les appareils portés qui, en position de transport, masquent les feux du tracteur ;
- Mettre toujours en place les **goupilles et systèmes de verrouillage** ;
- Après chaque utilisation, nettoyer les **embouts** des raccords hydrauliques rapides et mettre en place les capuchons de protection. Faire remplacer les raccords qui se verrouillent mal ou qui fuient. **Les flexibles hydrauliques ne doivent jamais traîner au sol** ;
- Examiner visuellement les tuyaux hydrauliques flexibles, afin de déceler tout signe de déchirure ou d'usure anormale ;
- Avant toute intervention, décharger les **accumulateurs** des circuits hydrauliques (sécurité non-stop) ;
- Pour les pièces métalliques à nu, utiliser soit un produit antirouille déposant un film gras, soit de la graisse épaisse.

III - UTILISATION DE VOTRE ECODISC - 3D

A - DESCRIPTION

Le châssis de **L'ECODISC - 3D** peut être équipé d'un nombre de corps variable. Chaque corps est muni de disque d'usure remplaçable. La profondeur de travail des disques est contrôlée par le dispositif de contrôle de profondeur, un rouleau cage ou des patins.

B - MISE EN ROUTE

A la réception de votre **ECODISC - 3D**, vérifiez que ses caractéristiques sont bien celles qui conviennent. Puis, effectuez toutes les opérations préliminaires à la mise en route comme indiqué dans ce manuel.

C - ATTELAGE AU TRACTEUR

1. Reculez le tracteur pour atteler votre **ECODISC - 3D** qui doit alors reposer avec ses béquilles sur une surface stable.
2. Placez les bras inférieurs du relevage en ligne avec les chapes d'attelage.
3. Attendez les bras inférieurs du relevage à l'aide des dispositifs appropriés.
4. Réglez la longueur de la biellette de troisième point pour la fixer à l'aide de l'axe et du clip fournis.
5. Pour dételer votre **ECODISC - 3D**, inversez les opérations précédentes en s'assurant que l'appareil repose sur une surface stable.
6. Pendant l'opération d'attelage ou de dételage aucune personne ne doit se tenir entre les roues du tracteur et votre **ECODISC - 3D**.

D – REGLAGES




1. Largeur de travail d'un élément (voir page 18 à 20) :
 - Les **ECODISC – 3D** sont livrés avec un écartement pré réglé entre chaque disque.
2. Réglage de profondeur :
 - Pensez à placer les éléments en position de travail.
 - Réglez la profondeur en agissant sur la barre de poussée ou sur les axes de chapes « Multistop » lorsque l'outil est équipé de rouleau.

E – ENTRETIEN / REPARATION

1. Avant de commencer toute opération d'entretien et de graissage, vérifiez que les consignes de sécurité sont bien respectées. Avant tout réglage ou vérification, vérifiez que votre **ECODISC – 3D** soit bien horizontal et stable. Le caler si nécessaire.

⚠ Disque


⇒ Les disques doivent être remplacés dès que leurs diamètres atteignent les valeurs données ci-dessous.

Diamètre des disques	Diamètre d'usure max.
 Ø510	Ø 460
 Ø560	
 Ø610	

La responsabilité de AGRIPLOW ne saurait être engagée dans le cas de l'utilisation de **L'ECODISC - 3D** avec des disques dont l'usure est supérieure à celle spécifiée ci-dessus.

⇒ Pour remplacer les disques :


- Relevez **L'ECODISC - 3D** d'une quinzaine de centimètres au-dessus du sol et calez-le dans cette position avec moteur du tracteur à l'arrêt et frein de parking enclenché.
- Otez le disque endommagé.
- Remettre le disque neuf.

	N'utilisez que des pièces d'origine AGRIPLOW
---	--

⚠ Pièces d'usure

Toutes les pièces d'usure étant fabriquées à partir d'un acier spécialement traité, il est déconseillé de faire des apports de soudure sur ces pièces, faute de quoi le traitement thermique perd son effet.

⚠ Masse à eau

	En cas de forte baisse des températures, pensez à vidanger la masse à eau pour prévenir tout risque de gel
---	--

F – CONSEILS D'UTILISATION

Avant toute utilisation, vérifiez que toutes les consignes de sécurité ont été observées et que le graissage et l'entretien ont été correctement assurés.

Lorsque l'humidité du sol est trop importante, le patinage risque de dégrader la structure superficielle du sol. Il est préférable d'employer un tracteur 4 roues motrices pour réduire le patinage.

Adapter la vitesse en fonction du type de terrain et à la profondeur de travail.



Travailler uniquement en ligne droite et ne JAMAIS tourner la machine en terre

Respecter les profondeurs de travail suivantes :

- Pseudo-labour ≤ 13 cm,
- Déchaumage de 3 à 4 cm.

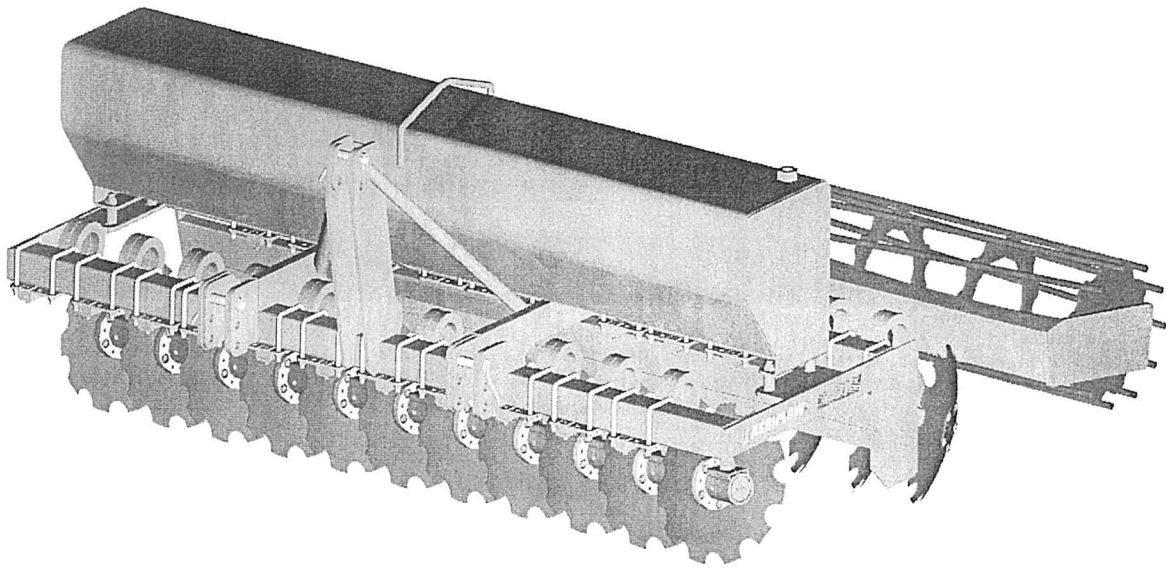


Les **ECODISC – 3D** équipés en bras amorti ne peuvent travailler que dans des terres faciles sans obstacle sous quelque forme que ce soit

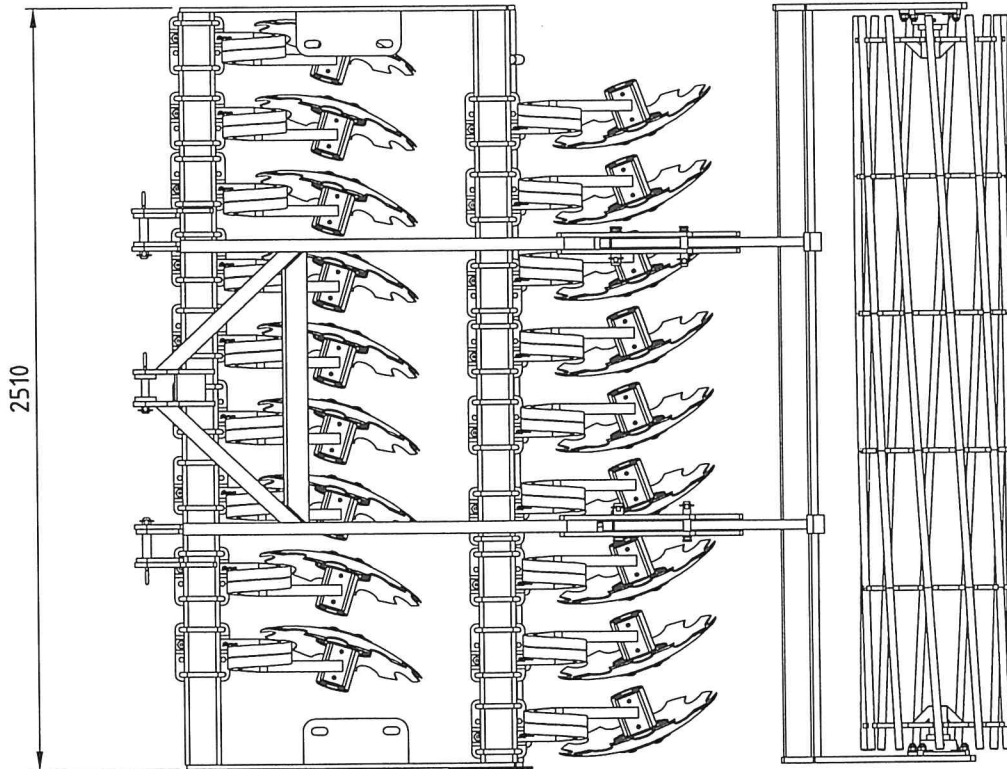
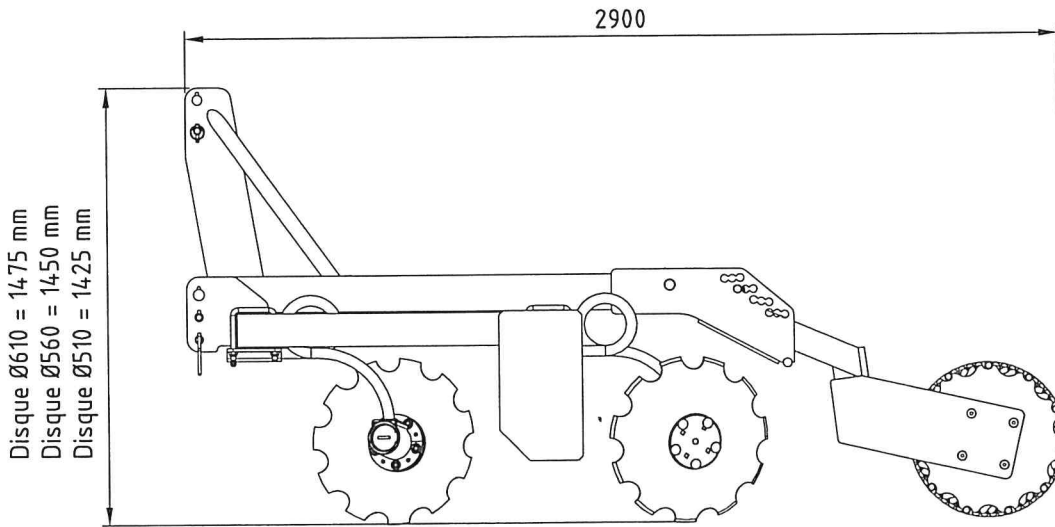
Vérifiez la liste suivante avant de commencer à travailler.

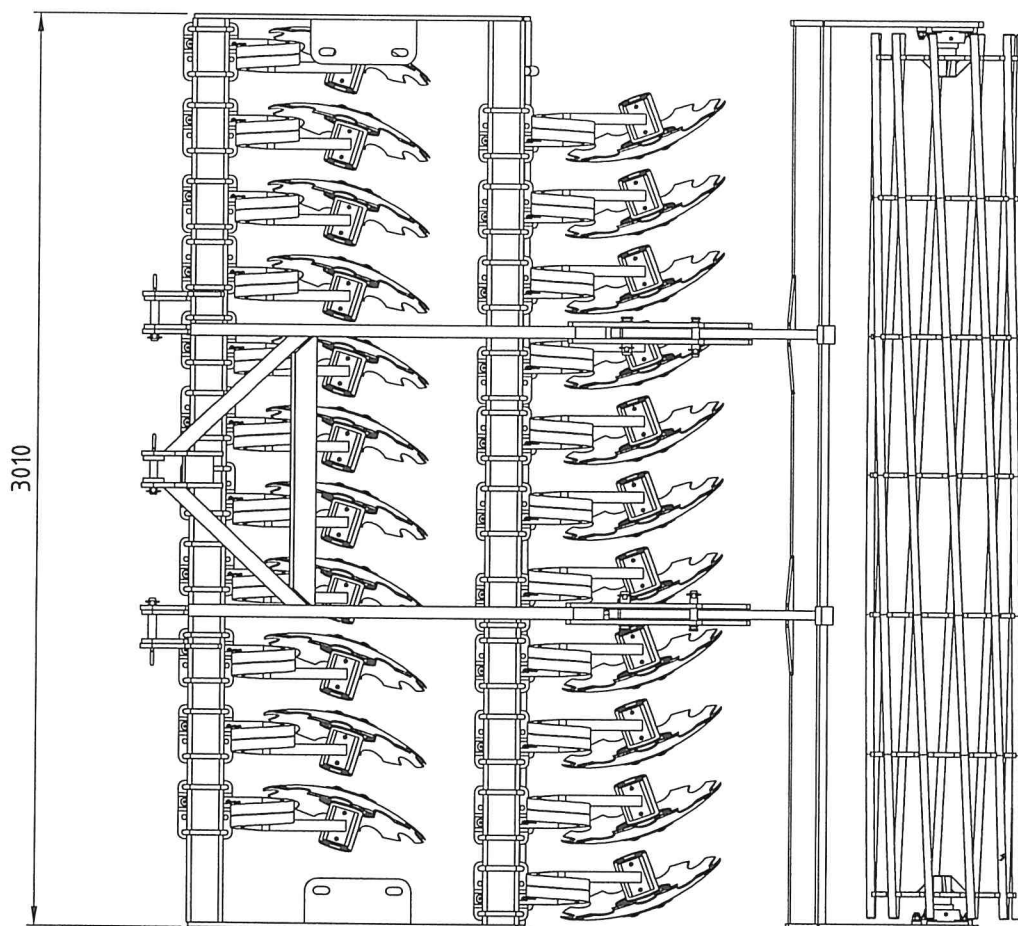
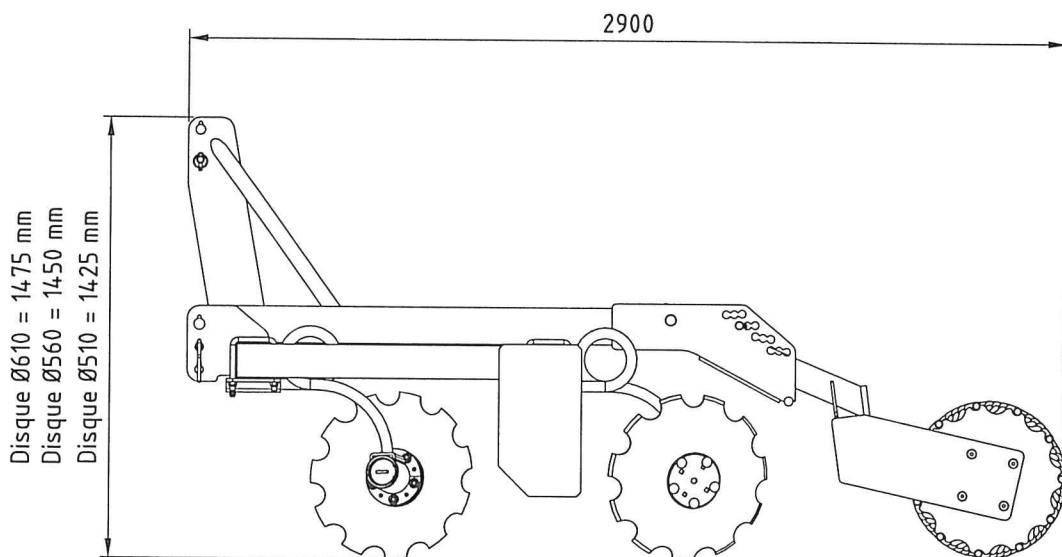
- Les pièces d'usure sont-elles en bon état et correctement fixées ?
- L'avant du tracteur est-il suffisamment lesté pour relever **L'ECODISC – 3D** ?
- Pendant l'utilisation, vérifiez que **L'ECODISC – 3D** est correctement attelé et qu'il est parfaitement horizontal au travail, dans le sens longitudinal et transversal.
- Au besoin, consultez le manuel d'utilisation de votre tracteur afin d'étudier toutes les consignes de sécurité et de réglage du relevage tracteur pour optimiser l'utilisation du matériel.
- La bonne utilisation de **L'ECODISC – 3D** permet d'optimiser et de sécuriser l'installation d'une culture. En cas de dégradation du sol et de résultat contraire au but recherché, la responsabilité de AGRIPLOW ne pourrait en aucun cas être engagée. Il appartient à l'utilisateur de décider et d'assumer seul tous les risques liés à une mauvaise utilisation ou une utilisation non appropriée de **L'ECODISC – 3D**.

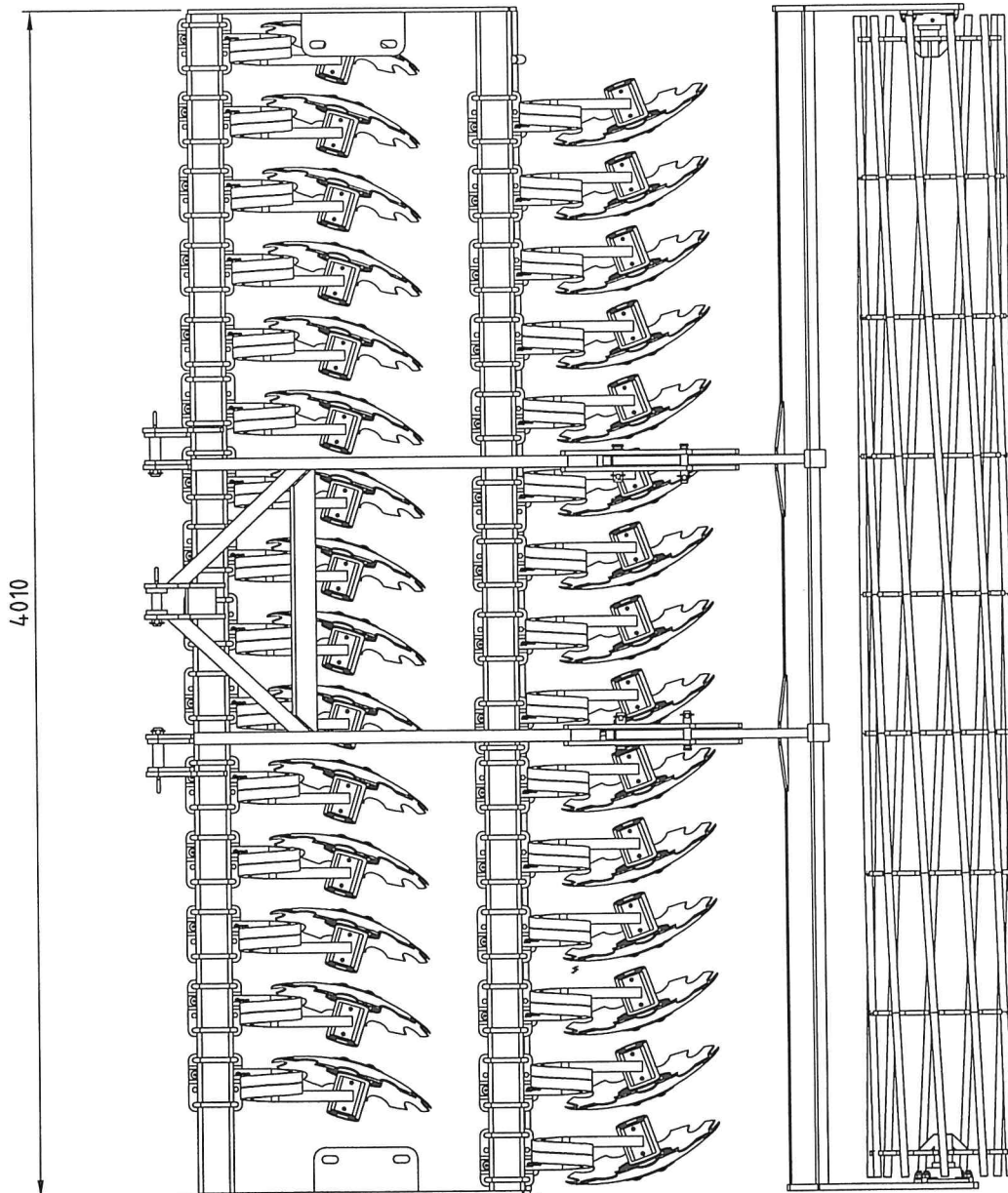
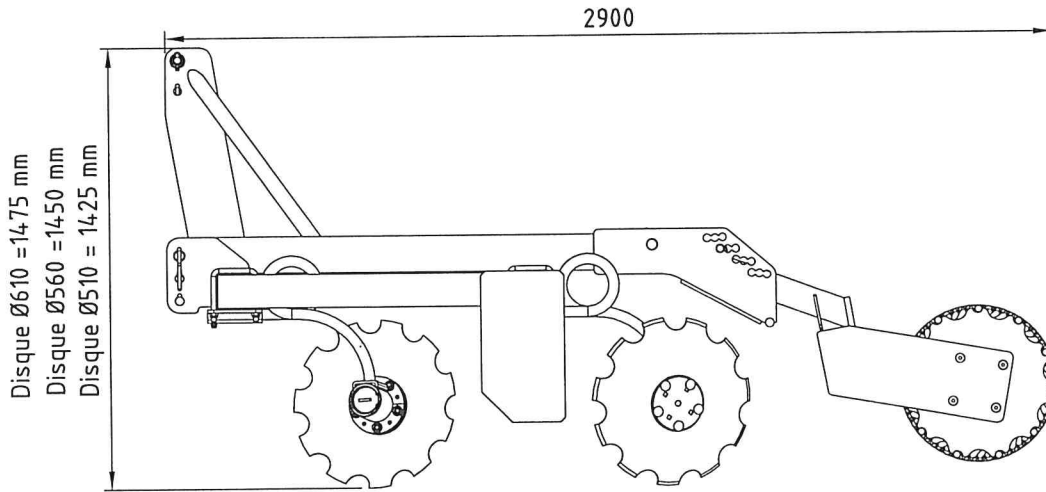
***IV – ENCOMBREMENT ET
POSITION DES DISQUES***

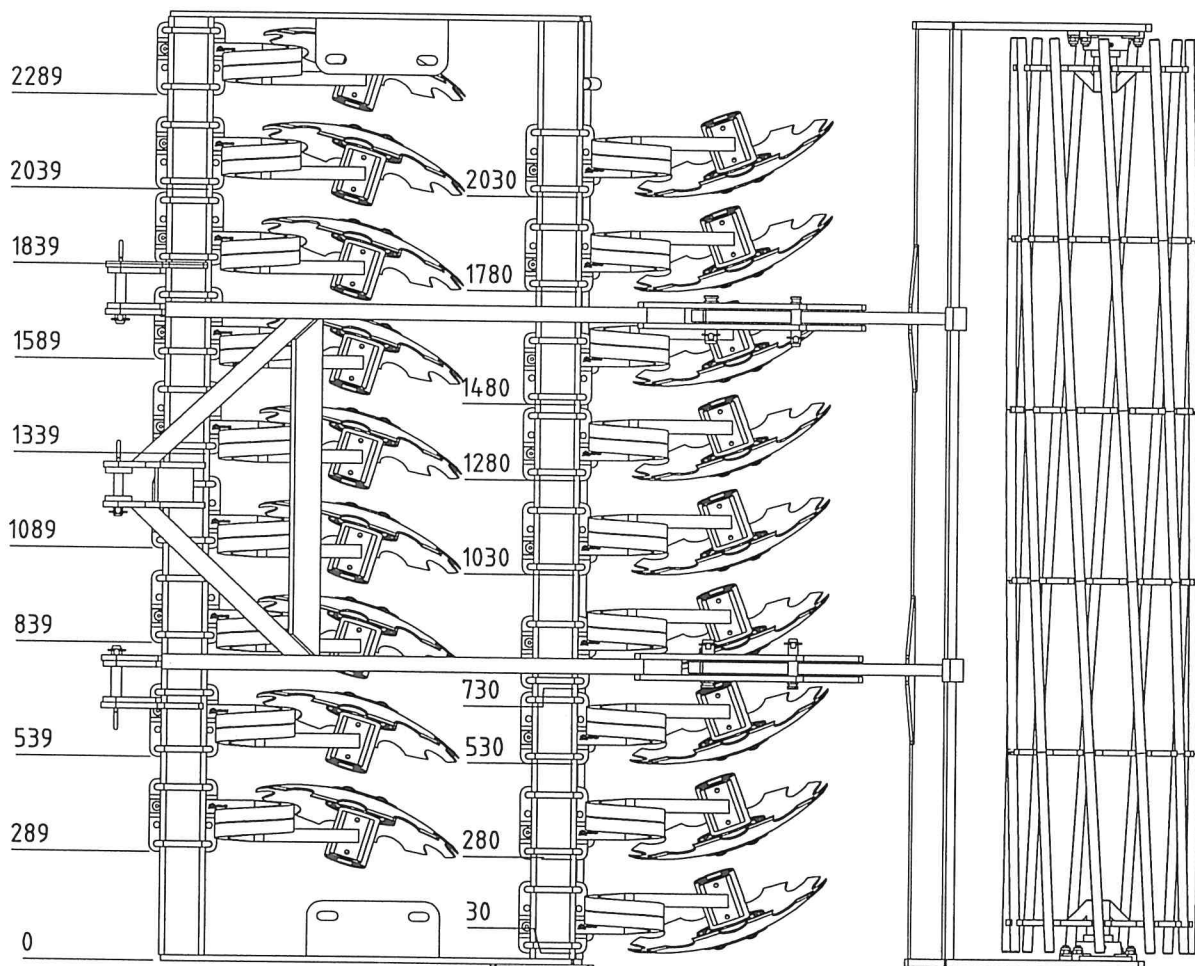


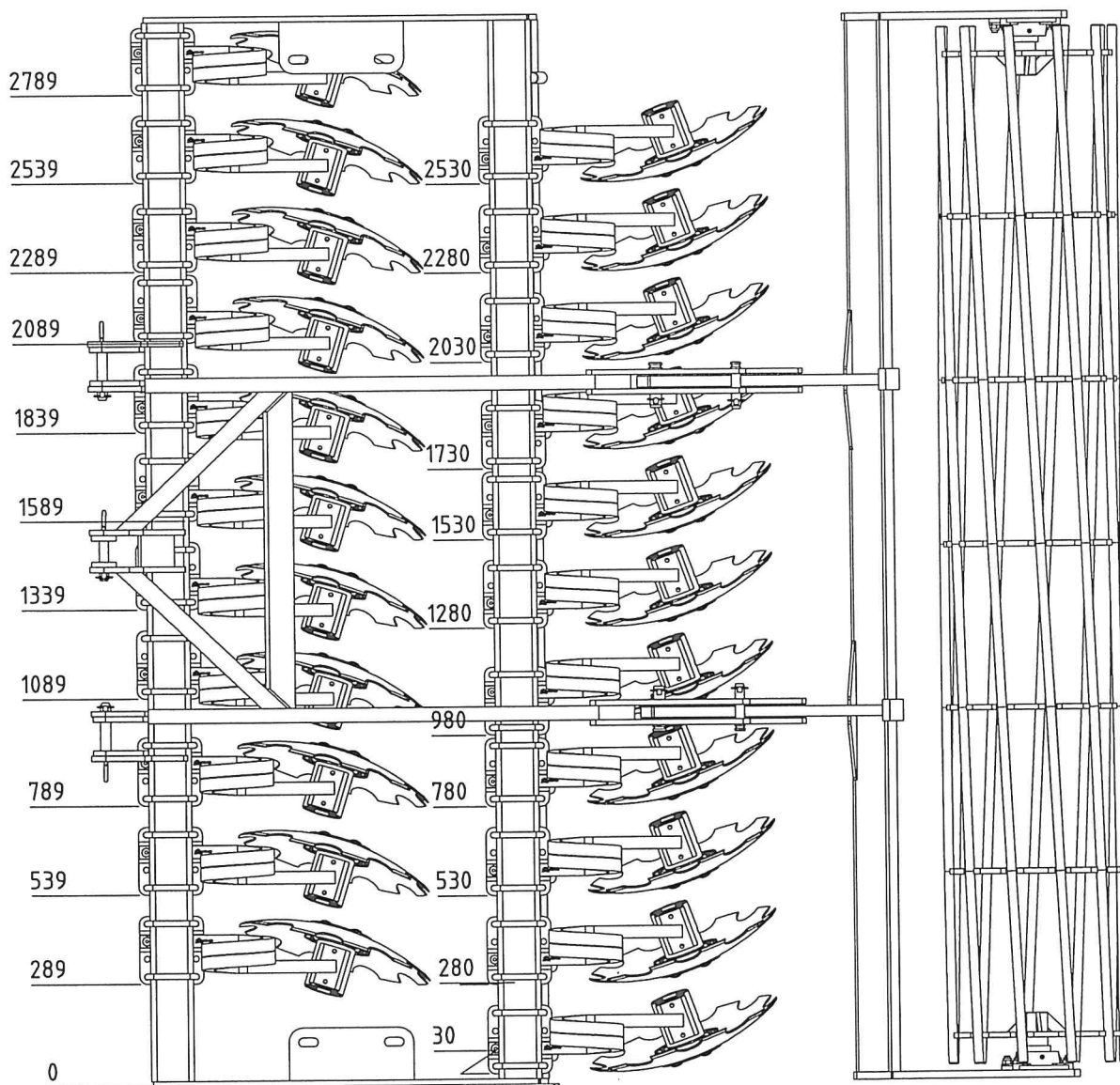
MODÈLE 3,00 M ÉQUIPÉ DE SA MASSE À EAU

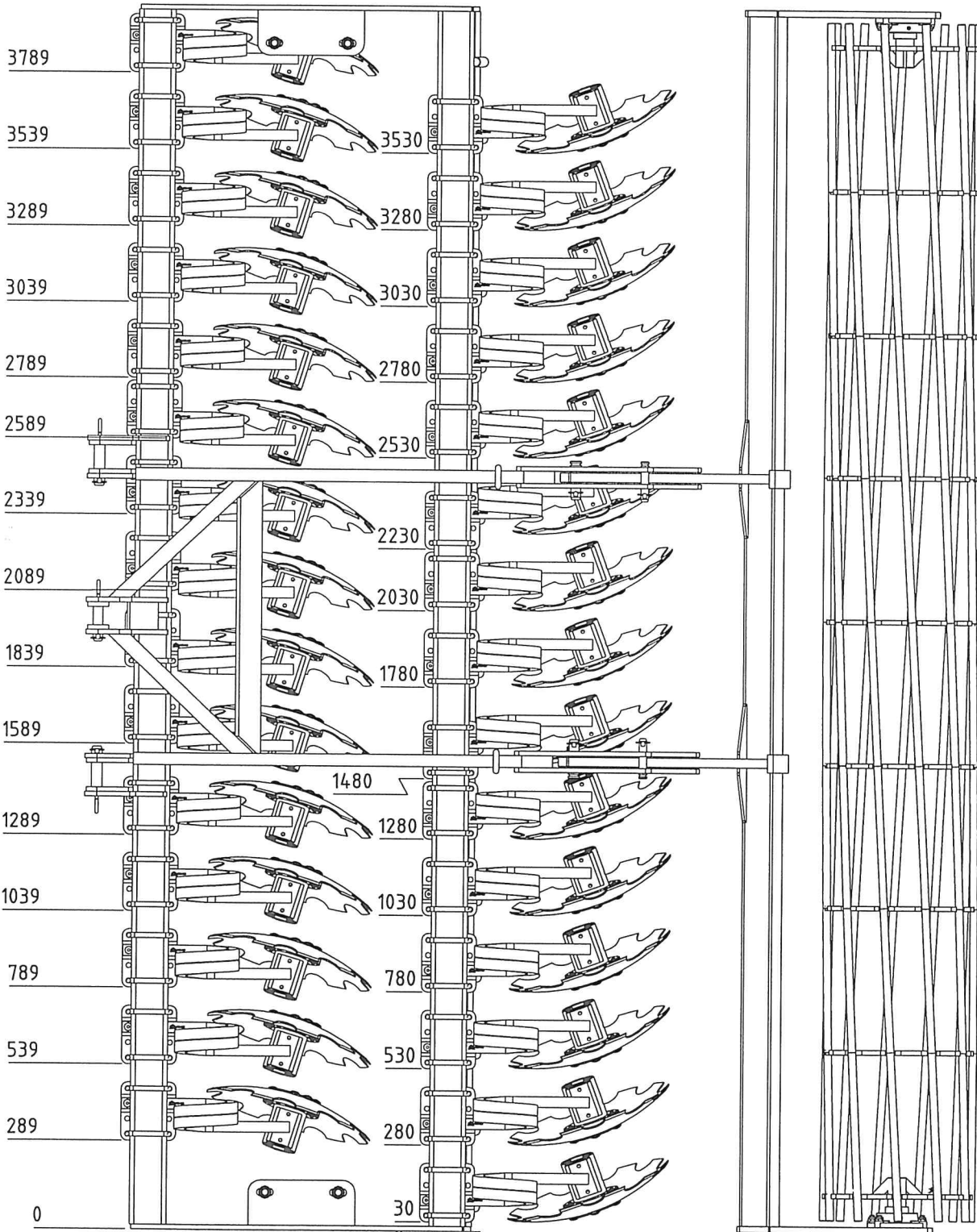




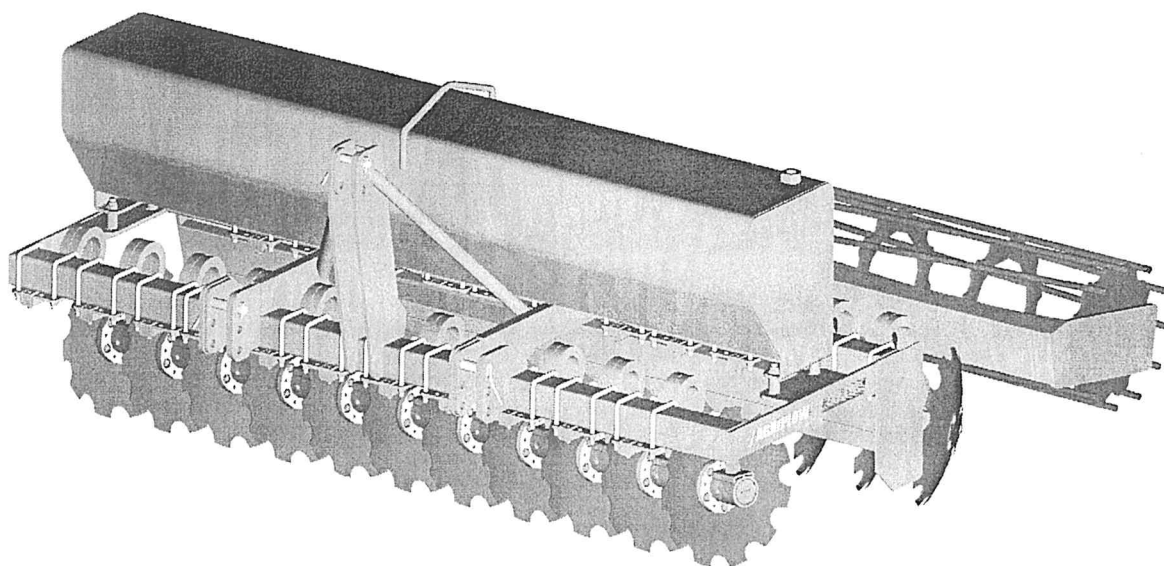




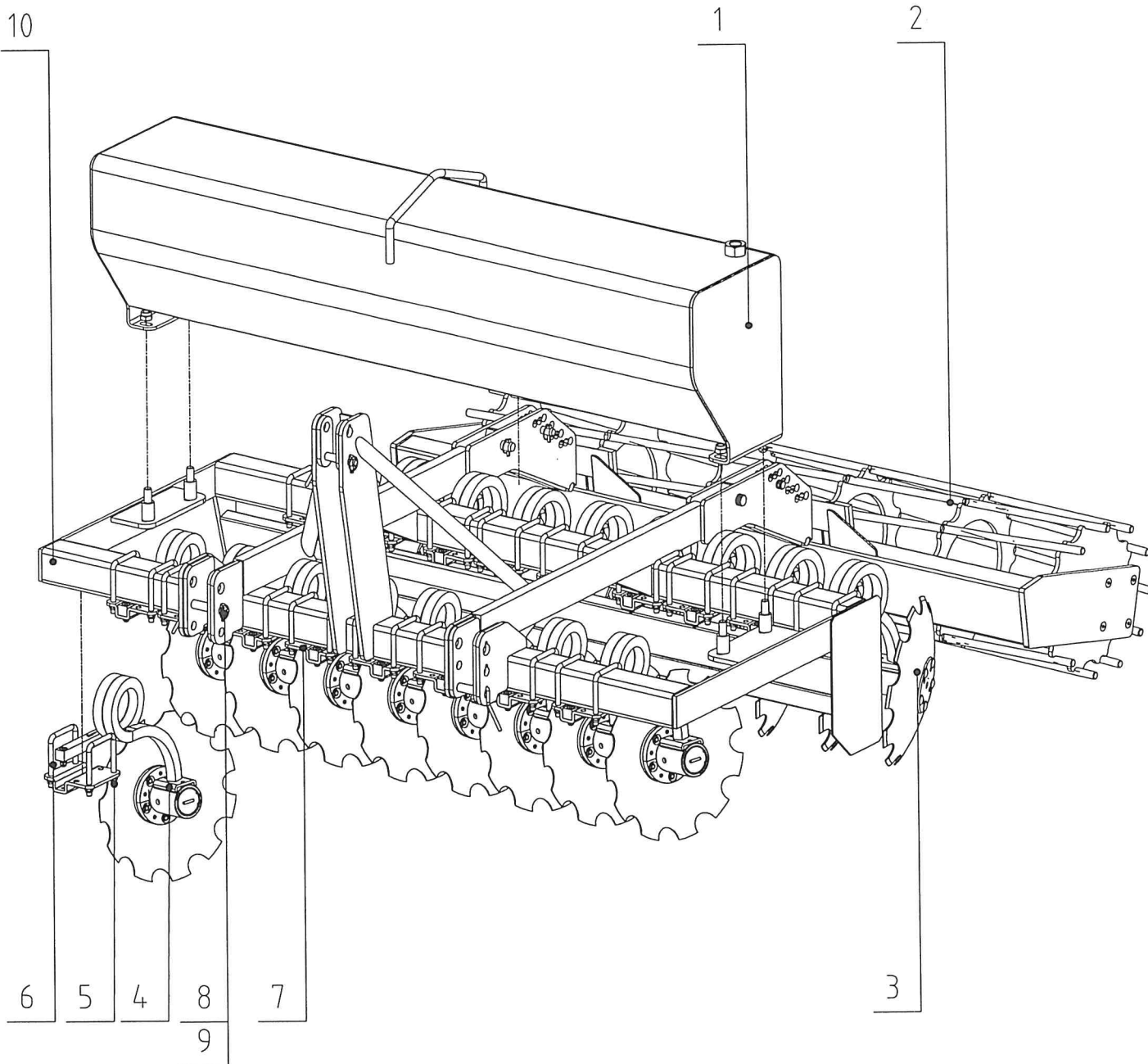




V - PIÈCES DÉTACHÉES



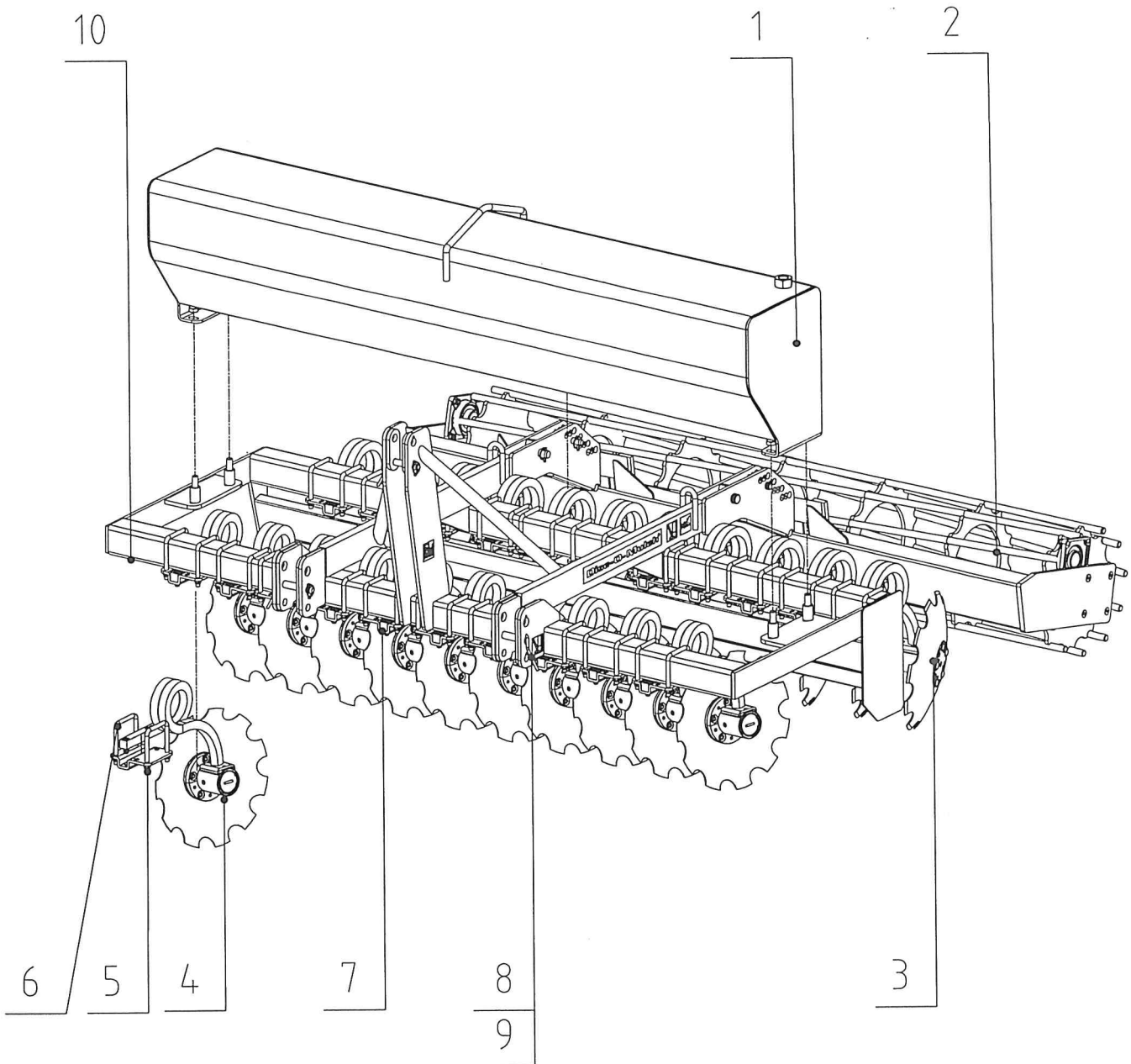
MODÈLE 3,00 M ÉQUIPÉ DE SA MASSE À EAU





Version 2,5 m

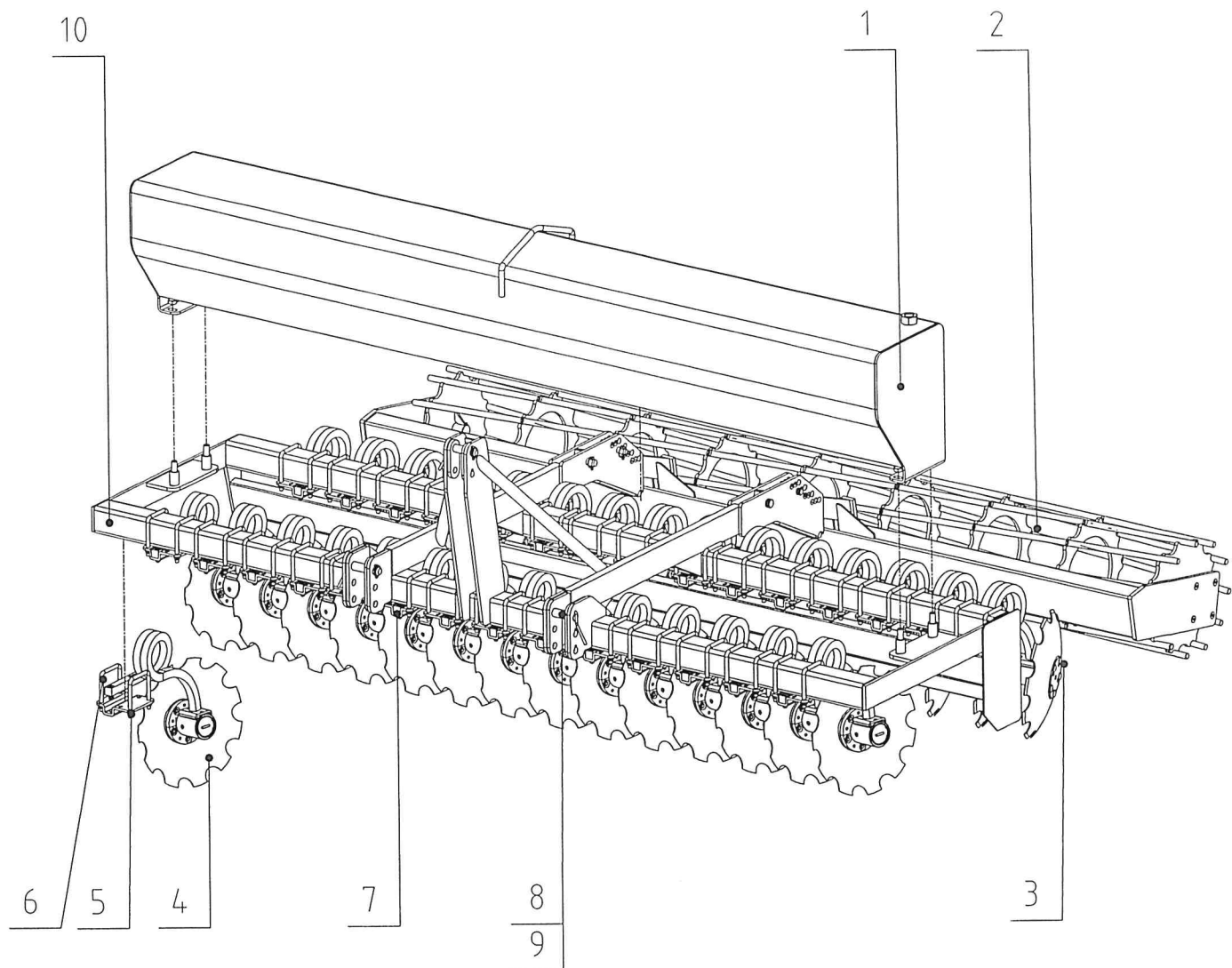
Rep.	Référence	Désignation	Qté.	Poids U.	Observation
2	ED1-06-001	Kit rouleau cage Ø520	1	328	VOIR PAGE 32
5	EN16	Ecrou Nylstop M16 - 8.8 - Bichromatée jaune	72	0,04	
6	ETR-501	Etrier Ø16-120	36	0,7	
7	DOM6-03-601	Platine large de fixation de ressort	18	3,5	
8	DOM6-15-001	Kit axes d'attelage - Catégorie 2	1	2,5	VOIR PAGE 34
10	EDC1-01-521	Châssis 2,5 m	1	510	
	DOM7-ET-001	Pochette autocollant	1	-	VOIR PAGE 66
DOM7R-250F-C510 (SÉCURITÉ 3D / MOYEU CULTURE / DISQUE Ø510)					
3	DOM6-03-004	Kit 3D 510 arrière	9	29	VOIR PAGE 44
4	DOM6-03-003	Kit 3D 510 avant	9	29	VOIR PAGE 42
				1442 Kg	
DOM7R-250F-C560 (SÉCURITÉ 3D / MOYEU CULTURE / DISQUE Ø560)					
3	DOM6-03-006	Kit 3D 560 arrière	9	31	VOIR PAGE 48
4	DOM6-03-005	Kit 3D 560 avant	9	31	VOIR PAGE 46
				1478 Kg	
DOM7R-250F-E560 (SÉCURITÉ 3D+ / MOYEU ENTREPRISE / DISQUE Ø560)					
3	DOM6-03-002	Kit 3D+ 560 arrière	9	39	VOIR PAGE 40
4	DOM6-03-001	Kit 3D+ 560 avant	9	39	VOIR PAGE 38
				1586 Kg	
DOM7R-300F-E610 (SÉCURITÉ 3D+ / MOYEU ENTREPRISE / DISQUE Ø610)					
3	DOM6-03-018	Kit 3D+ 610 arrière	11	42	VOIR PAGE 60
4	DOM6-03-017	Kit 3D+ 610 avant	11	42	VOIR PAGE 58
				1615 Kg	
DOM7A-250F-C510 (BRAS AMORTI / MOYEU CULTURE / DISQUE Ø510)					
3	DOM6-03-008	Kit BA 510 arrière	9	20	VOIR PAGE 52
4	DOM6-03-007	Kit BA 510 avant	9	20	VOIR PAGE 50
				1280 Kg	
DOM7A-250F-C560 (BRAS AMORTI / MOYEU CULTURE / DISQUE Ø560)					
3	DOM6-03-014	Kit BA 560 arrière	9	22	VOIR PAGE 56
4	DOM6-03-013	Kit BA 560 avant	9	22	VOIR PAGE 54
				1316 Kg	
OPTIONS					
1	ED1-12-001	Kit masse à eau	1	200	OPTION
9	DOM6-15-002	Kit axes d'attelage - Catégorie 3	1	3,8	OPTION





Version 3 m

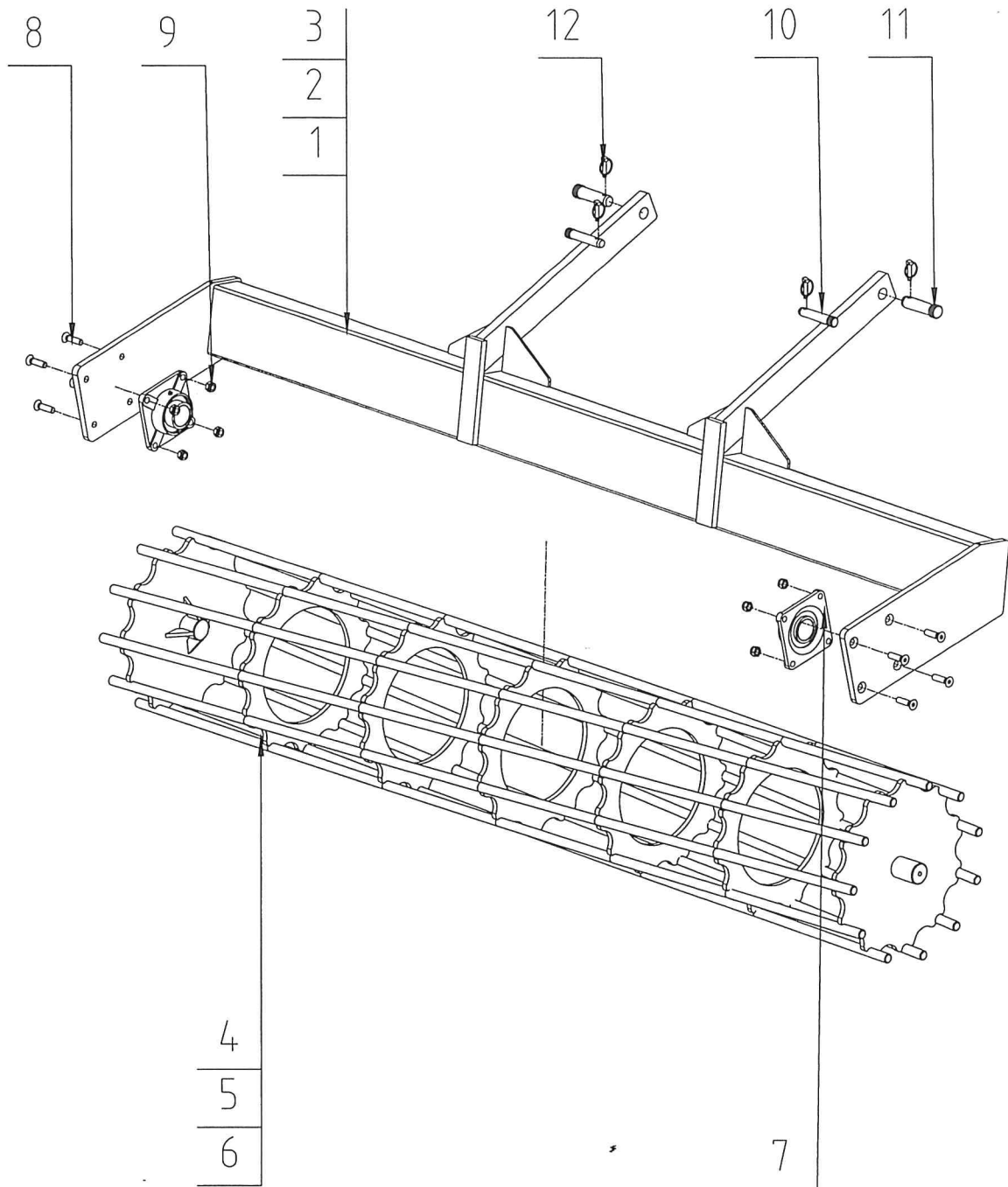
Rep.	Référence	Désignation	Qté.	Poids U.	Observation
2	ED1-06-002	Kit rouleau cage Ø520	1	378	VOIR PAGE 32
5	EN16	Ecrou Nylstop M16 - 8.8 - Bichromatée jaune	88	0,04	
6	ETR-501	Etrier Ø16-120	44	0,7	
7	DOM6-03-601	Platine large de fixation de ressort	22	3,5	
8	DOM6-15-001	Kit axes d'attelage - Catégorie 2	1	2,5	
10	EDC1-01-523	Châssis 3 m	1	540	VOIR PAGE 34
	DOM7-ET-001	Pochette autocollant	1	-	VOIR PAGE 66
DOM7R-300F-C510 (SÉCURITÉ 3D / MOYEU CULTURE / DISQUE Ø510)					
3	DOM6-03-004	Kit 3D 510 arrière	11	29	VOIR PAGE 44
4	DOM6-03-003	Kit 3D 510 avant	11	29	VOIR PAGE 42
				1658 Kg	
DOM7R-300F-C560 (SÉCURITÉ 3D / MOYEU CULTURE / DISQUE Ø560)					
3	DOM6-03-006	Kit 3D 560 arrière	11	31	VOIR PAGE 48
4	DOM6-03-005	Kit 3D 560 avant	11	31	VOIR PAGE 46
				1698 Kg	
DOM7R-300F-E560 (SÉCURITÉ 3D+ / MOYEU ENTREPRISE / DISQUE Ø560)					
3	DOM6-03-002	Kit 3D+ 560 arrière	11	39	VOIR PAGE 40
4	DOM6-03-001	Kit 3D+ 560 avant	11	39	VOIR PAGE 38
				1834 Kg	
DOM7R-300F-E610 (SÉCURITÉ 3D+ / MOYEU ENTREPRISE / DISQUE Ø610)					
3	DOM6-03-018	Kit 3D+ 610 arrière	11	42	VOIR PAGE 60
4	DOM6-03-017	Kit 3D+ 610 avant	11	42	VOIR PAGE 58
				1874 Kg	
DOM7A-300F-C510 (BRAS AMORTI / MOYEU CULTURE / DISQUE Ø510)					
3	DOM6-03-008	Kit BA 510 arrière	11	20	VOIR PAGE 52
4	DOM6-03-007	Kit BA 510 avant	11	20	VOIR PAGE 50
				1460 Kg	
DOM7A-300F-C560 (BRAS AMORTI / MOYEU CULTURE / DISQUE Ø560)					
3	DOM6-03-014	Kit BA 560 arrière	11	22	VOIR PAGE 56
4	DOM6-03-013	Kit BA 560 avant	11	22	VOIR PAGE 54
				1500 Kg	
OPTIONS					
1	ED1-12-002	Kit masse à eau	1	230	OPTION
9	DOM6-15-001	Kit axes d'attelage - Catégorie 2	1	2,5	OPTION





Version 4 m

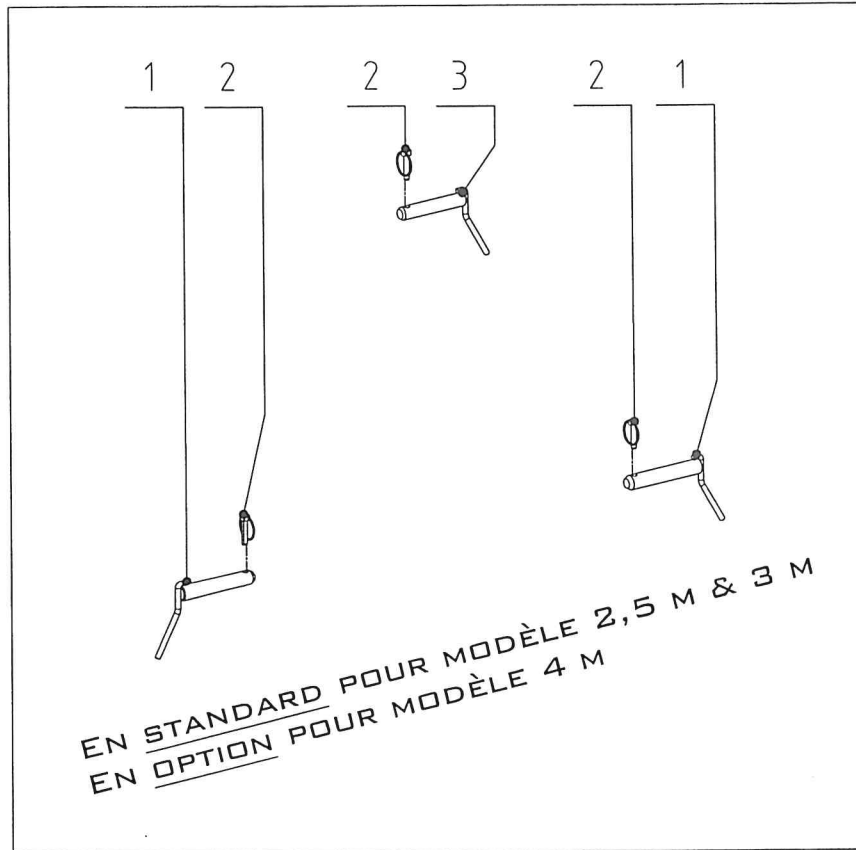
Rep.	Référence	Désignation	Qté.	Poids U.	Observation
2	ED1-06-003	Kit rouleau cage Ø520	1	445	VOIR PAGE 32
5	EN16	Ecrou Nylstop M16 - 8.8 - Bichromatée jaune	120	0,04	
6	ETR-501	Etrier Ø16-120	60	0,7	
7	DOM6-03-601	Platine large de fixation de ressort	30	3,5	
8	DOM6-15-001	Kit axes d'attelage - Catégorie 2	1	2,5	VOIR PAGE 34
10	EDC1-01-522	Châssis 4 m	1	623	
	DOM7-ET-001	Pochette autocollant	1	-	VOIR PAGE 66
DOM7R-400F-C510 (SÉCURITÉ 3D / MOYEU CULTURE / DISQUE Ø510)					
3	DOM6-03-004	Kit 3D 510 arrière	15	29	VOIR PAGE 44
4	DOM6-03-003	Kit 3D 510 avant	15	29	VOIR PAGE 42
				2110 Kg	
DOM7R-400F-C560 (SÉCURITÉ 3D / MOYEU CULTURE / DISQUE Ø560)					
3	DOM6-03-006	Kit 3D 560 arrière	15	31	VOIR PAGE 48
4	DOM6-03-005	Kit 3D 560 avant	15	31	VOIR PAGE 46
				2170 Kg	
DOM7R-400F-E560 (SÉCURITÉ 3D+ / MOYEU ENTREPRISE / DISQUE Ø560)					
3	DOM6-03-002	Kit 3D+ 560 arrière	15	39	VOIR PAGE 40
4	DOM6-03-001	Kit 3D+ 560 avant	15	39	VOIR PAGE 38
				2350 Kg	
DOM7R-400F-E610 (SÉCURITÉ 3D+ / MOYEU ENTREPRISE / DISQUE Ø610)					
3	DOM6-03-018	Kit 3D+ 610 arrière	15	42	VOIR PAGE 60
4	DOM6-03-017	Kit 3D+ 610 avant	15	42	VOIR PAGE 58
				2410 Kg	
DOM7A-400F-C510 (BRAS AMORTI / MOYEU CULTURE / DISQUE Ø510)					
3	DOM6-03-008	Kit BA 510 arrière	15	20	VOIR PAGE 52
4	DOM6-03-007	Kit BA 510 avant	15	20	VOIR PAGE 50
				1840 Kg	
DOM7A-400F-C560 (BRAS AMORTI / MOYEU CULTURE / DISQUE Ø560)					
3	DOM6-03-014	Kit BA 560 arrière	15	22	VOIR PAGE 56
4	DOM6-03-013	Kit BA 560 avant	15	22	VOIR PAGE 54
				1900 Kg	
OPTIONS					
1	ED1-12-003	Kit masse à eau	1	300	OPTION
9	DOM6-15-001	Kit axes d'attelage - Catégorie 2	1	2,5	OPTION



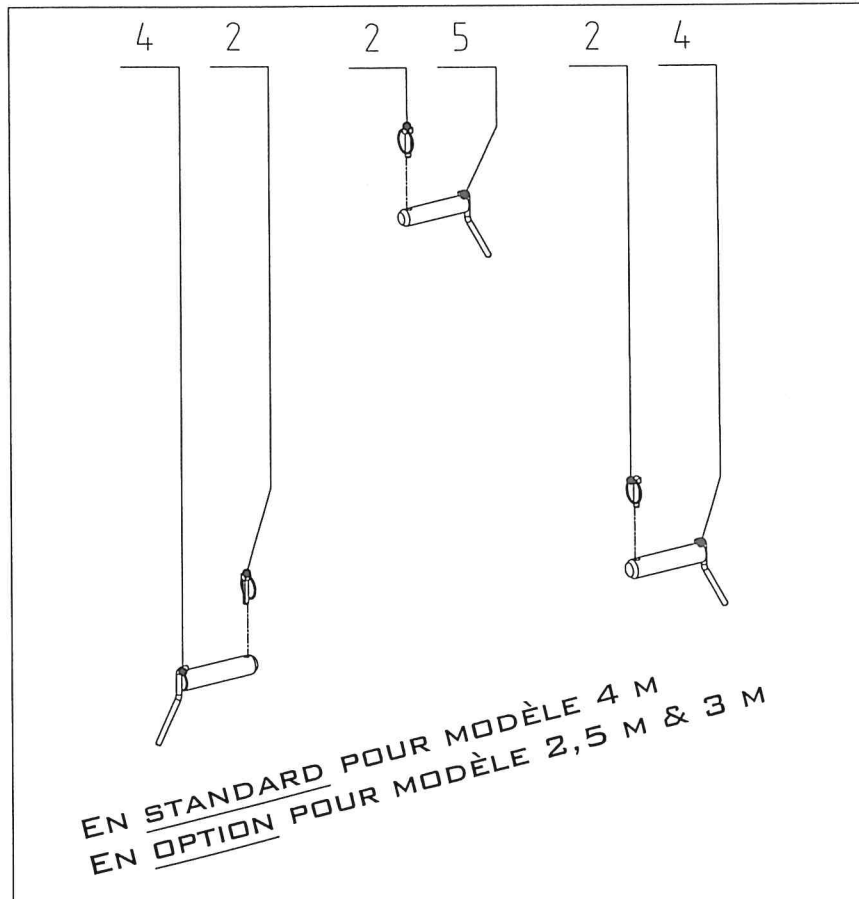

KIT ROULEAU CAGE Ø520

<i>Rep.</i>	<i>Référence</i>	<i>Désignation</i>	<i>Qté.</i>	<i>Poids U.</i>	<i>Observation</i>
Version 2,5 m - Référence : ED1-06-001					
1	ED1-06-521	Châssis de rouleau - Modèle 2,5 m	1	126	
4	28-05-250	Rouleau cage Ø520 x 2,5 m	1	189	
7	PAL504	Palier fonte Ø60 - 4 trous	2	5	
8	VFHC16-060	Vis Fhc M16 x 60 - 10.9 - Noire	8	0,1	
9	EN16	Ecrou Nylstop M16 - 10 - Noire	8	0,04	
10	25-095	Axe Ø25 x 095	2	0,5	
11	32-090	Axe Ø32 x 090	2	0,8	
12	GC10	Goupille clip Ø10	2	0,05	
				328 Kg	
Version 3 m - Référence : ED1-06-002					
2	ED1-06-501	Châssis de rouleau - Modèle 3 m	1	134	
5	28-01-640	Rouleau cage Ø520 x 3 m	1	230,2	
7	PAL504	Palier fonte Ø60 - 4 trous	2	5	
8	VFHC16-060	Vis Fhc M16 x 60 - 10.9 - Noire	8	0,1	
9	EN16	Ecrou Nylstop M16 - 10 - Noire	8	0,04	
10	25-095	Axe Ø25 x 095	2	0,5	
11	32-090	Axe Ø32 x 090	2	0,8	
12	GC10	Goupille clip Ø10	2	0,05	
				378 Kg	
Version 4 m - Référence : ED1-06-003					
3	ED1-06-500	Châssis de rouleau - Modèle 4 m	1	152	
6	28-01-642	Rouleau cage Ø520 x 4 m	1	280	
7	PAL504	Palier fonte Ø60 - 4 trous	2	5	
8	VFHC16-060	Vis Fhc M16 x 60 - 10.9 - Noire	8	0,1	
9	EN16	Ecrou Nylstop M16 - 10 - Noire	8	0,04	
10	25-095	Axe Ø25 x 095	2	0,5	
11	32-090	Axe Ø32 x 090	2	0,8	
12	GC10	Goupille clip Ø10	2	0,05	
				445 kg	

CATÉGORIE 2 - RÉF. DOM6-15-001



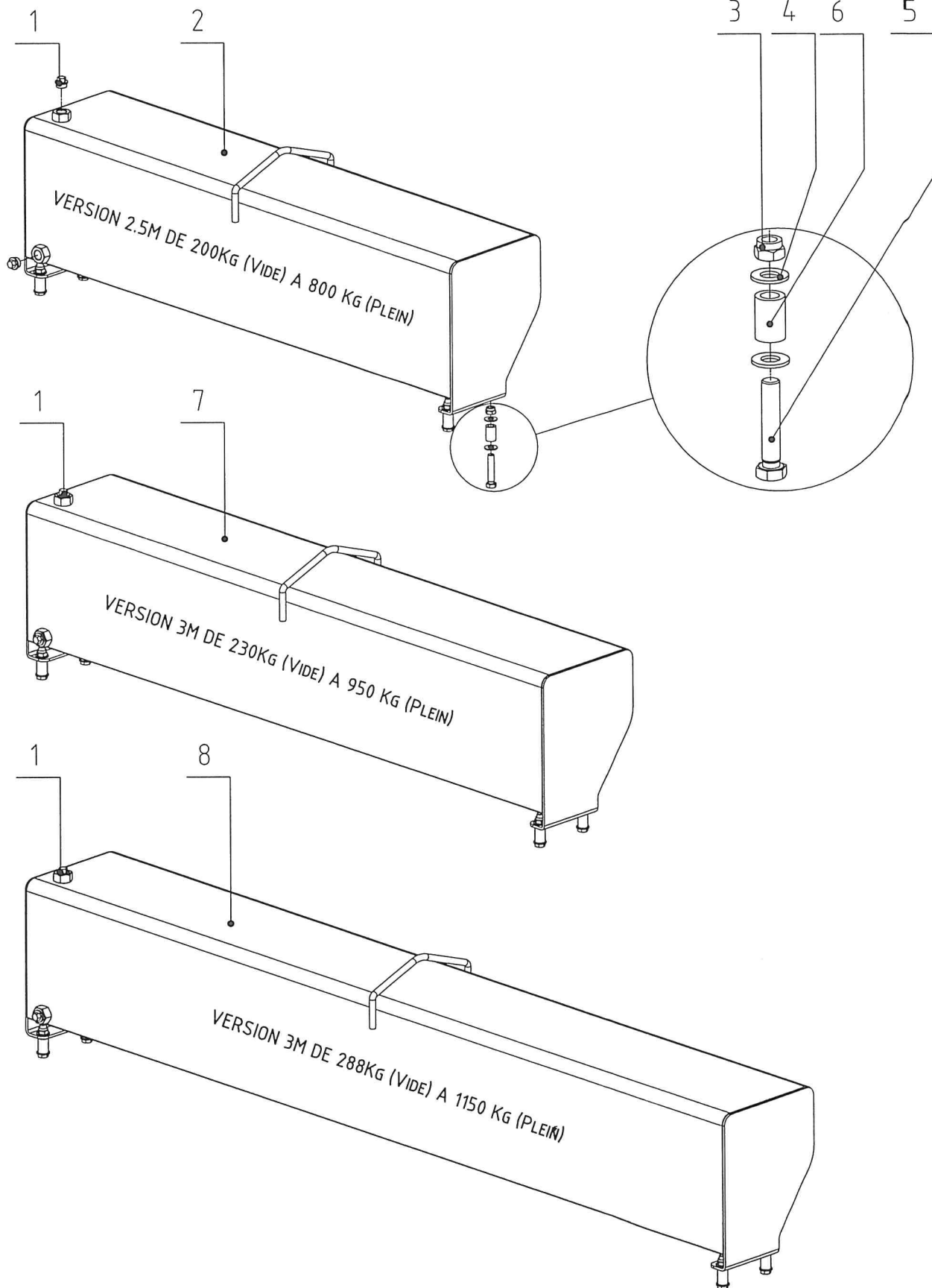
CATÉGORIE 3 - RÉF. DOM6-15-002





KIT AXES D'ATTELAGE

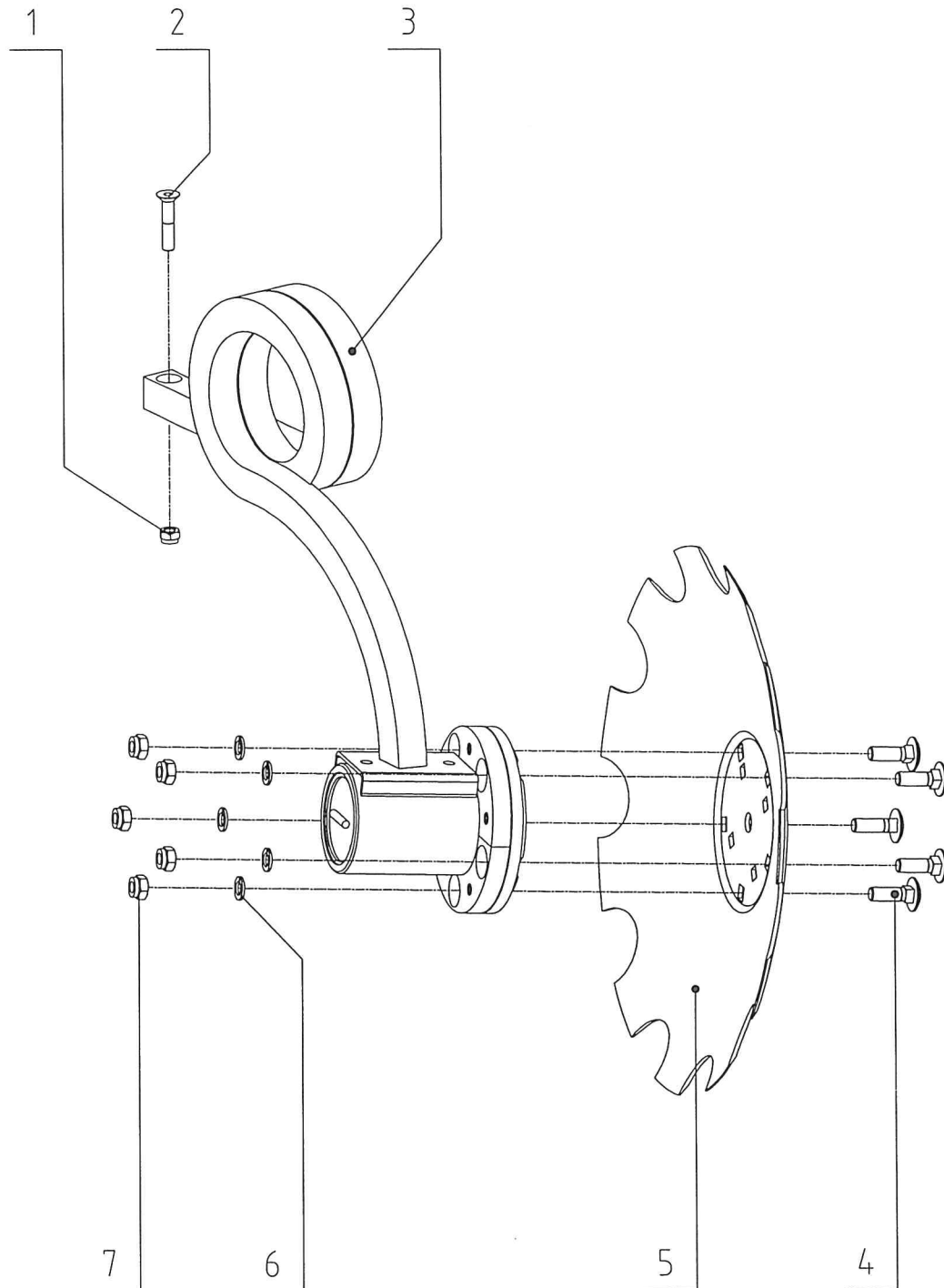
<i>Rep.</i>	<i>Référence</i>	<i>Désignation</i>	<i>Qté.</i>	<i>Poids U.</i>	<i>Observation</i>
Catégorie 2 - Référence : DOM6-15-001					
1	28-140PE	Axe d'attelage avec ergot - Ø28 x 140 PE	2	0,86	
2	GC10	Goupille clips Ø10	3	0,05	
3	25-125PE	Axe d'attelage avec ergot - Ø25 x 125 PE	1	0,63	
				2,5 Kg	
Catégorie 3 - Référence : DOM6-15-002					
4	36-140PE	Axe d'attelage avec ergot - Ø36 x 140 PE	2	1,37	
2	GC10	Goupille clips Ø10	3	0,05	
5	32-125PE	Axe d'attelage avec ergot - Ø32 x 125 PE	1	0,96	
				3,8 Kg	





KIT MASSE A EAU

<i>Rep.</i>	<i>Référence</i>	<i>Désignation</i>	<i>Qté.</i>	<i>Poids U.</i>	<i>Observation</i>
Version 2,5 m - Référence : ED1-12-001					
1	ACC-516	Bouchon H - M42 x 1.5 à colerette	2	0,3	
2	DOM6-12-500	Masse à eau 2,5 m	1	196	
3	EN24	Ecrou Nylstop M24 - 8.8 - bichromaté	4	0,1	
4	R24M	Rondelle plate Ø24 moyenne	8	0,05	
5	VH24-065	Vis H - M24 x 65 - 8.8 - bichromatée	4	0,36	
6	ED1-12-504	Entretoise	4	0,4	
				200 kg	
Version 3 m - Référence : ED1-12-002					
1	ACC-516	Bouchon H - M42 x 1.5 à colerette	2	0,3	
7	DOM6-12-501	Masse à eau 3 m	1	227	
3	EN24	Ecrou Nylstop M24 - 8.8 - bichromaté	4	0,1	
4	R24M	Rondelle plate Ø24 moyenne	8	0,05	
5	VH24-065	Vis H - M24 x 65 - 8.8 - bichromatée	4	0,36	
6	ED1-12-504	Entretoise	4	0,4	
				230 kg	
Version 4 m - Référence : ED1-12-003					
1	ACC-516	Bouchon H - M42 x 1.5 à colerette	2	0,3	
8	DOM6-12-502	Masse à eau 4 m	1	288	
3	EN24	Ecrou Nylstop M24 - 8.8 - bichromaté	4	0,1	
4	R24M	Rondelle plate Ø24 moyenne	8	0,05	
5	VH24-065	Vis H - M24 x 65 - 8.8 - bichromatée	4	0,36	
6	ED1-12-504	Entretoise	4	0,4	
				292 kg	

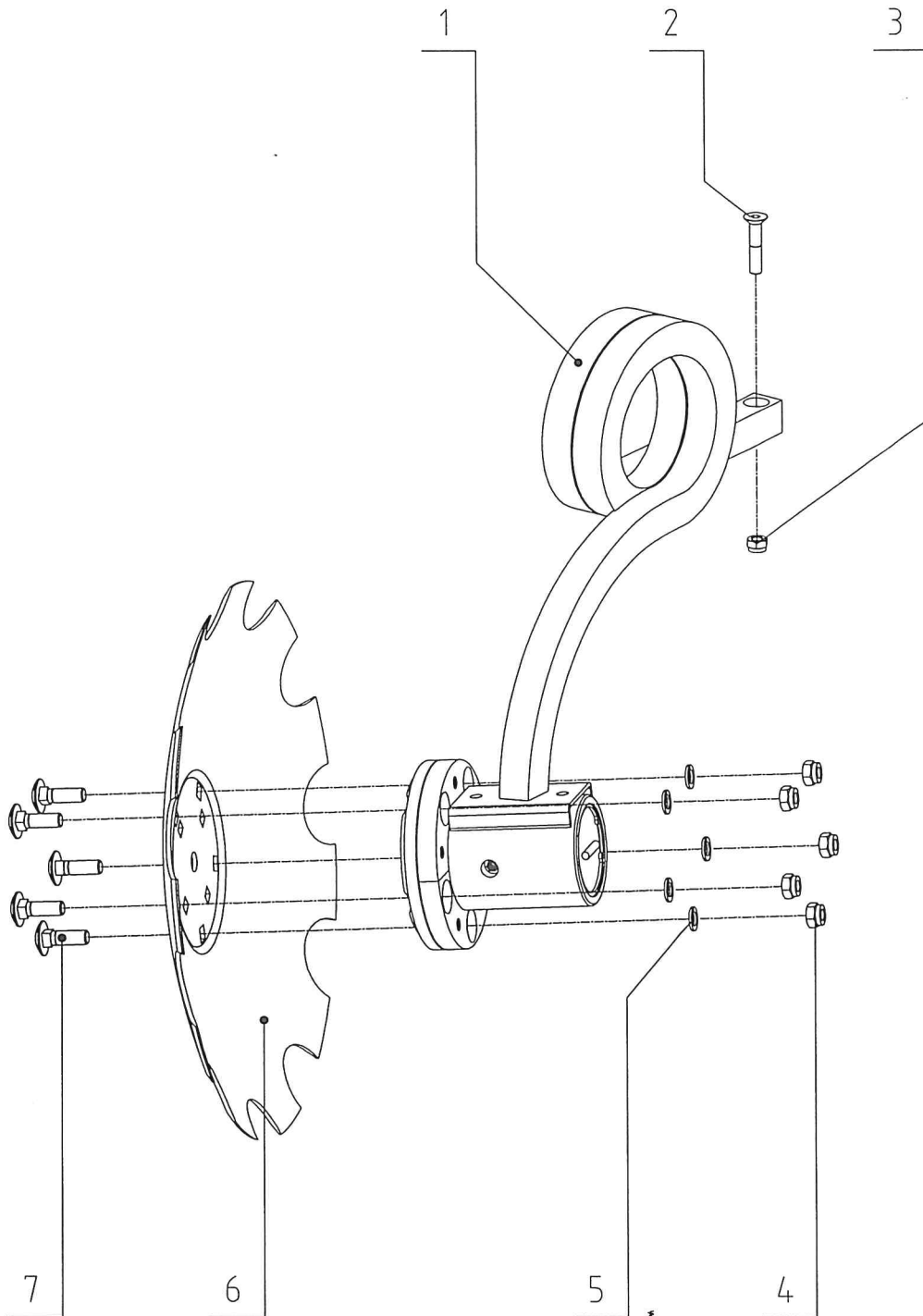




Code : DOM6-03-001

KIT 3D+ 560 AVANT

<i>Rep.</i>	<i>Référence</i>	<i>Désignation</i>	<i>Qté.</i>	<i>Poids U.</i>	<i>Observ.</i>
1	EN12	Ecrou Nylstop M12 - 8 - Bichromatée jaune	1	0,02	
2	VFHC12-060-109	Vis FHc - M12 x 60 - 10.9 - Bichromatée jaune	1	0,06	
3	DOM6-03-501	Ressort avant avec moyeu Entreprise	1	30,1	
4	VBCC14-045	Vis bombée collet carré M14 x 45 - 8.8 - Bichromatée jaune	5	0,1	
5	DIS-531	Disque crénelé Ø560 à fond embouti	1	8	
6	RE14	Rondelle élastique Ø14 - Bichromatée jaune	5	0,01	
7	EN14	Ecrou Nylstop M14 - 8 - Bichromatée jaune	5	0,03	
				39 kg	

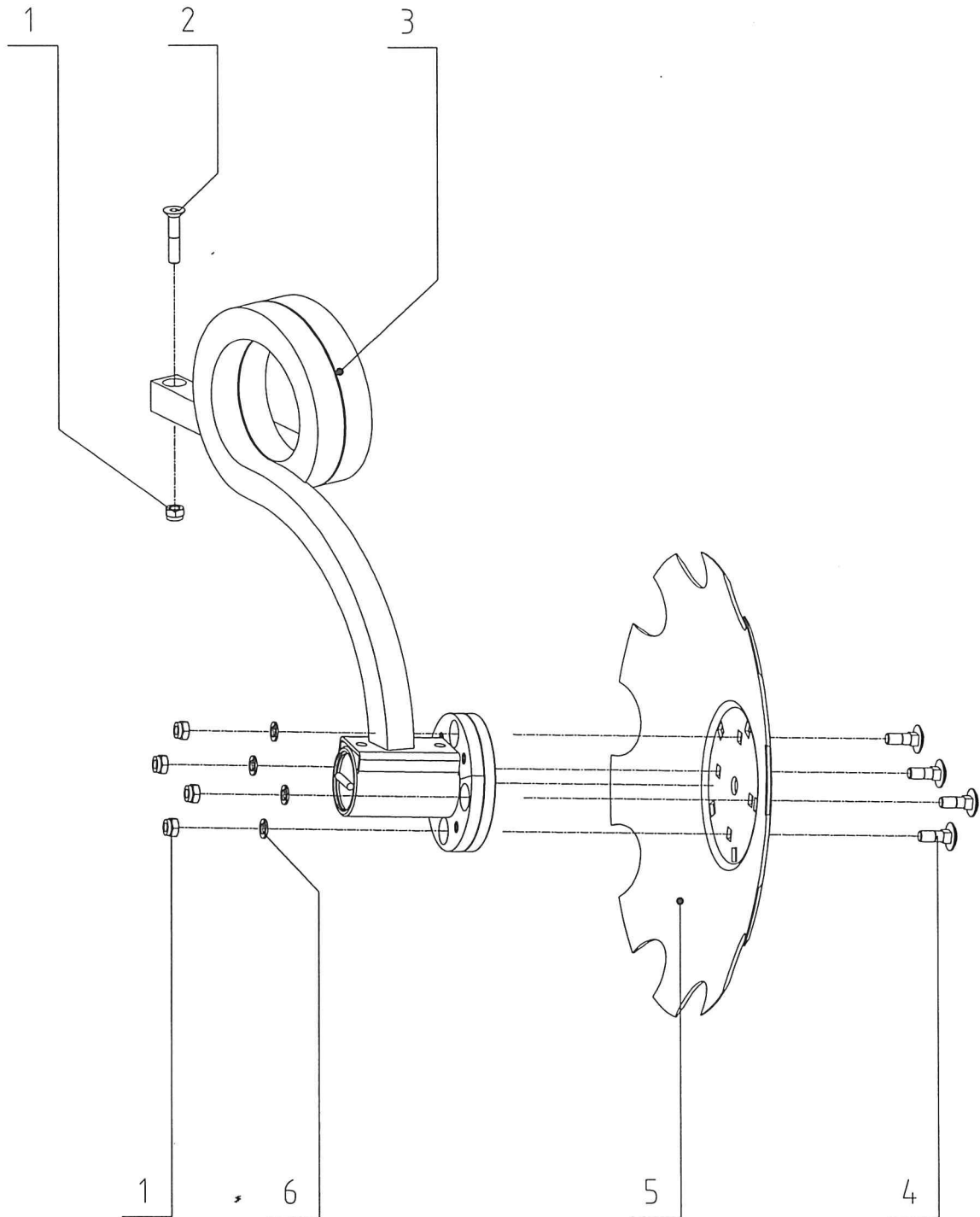




Code : DOM6-03-002

KIT 3D+ 560 ARRIERE

<i>Rep.</i>	<i>Référence</i>	<i>Désignation</i>	<i>Qté.</i>	<i>Poids U.</i>	<i>Observ.</i>
1	DOM6-03-502	Ressort arrière avec moyeu Entreprise	1	30,1	
2	VFHC12-060-109	Vis FHc - M12 x 60 - 10.9 - Bichromatée jaune	1	0,06	
3	EN12	Ecrou Nylstop M12 - 8 - Bichromatée jaune	1	0,02	
4	EN14	Ecrou Nylstop M14 - 8 - Bichromatée jaune	5	0,03	
5	RE14	Rondelle élastique Ø14 - Bichromatée jaune	5	0,01	
6	DIS-531	Disque crénelé Ø560 à fond embouti	1	8	
7	VBCC14-045	Vis bombée collet carré M14 x 45 - 8.8 - Bichromatée jaune	5	0,1	
				39 kg	

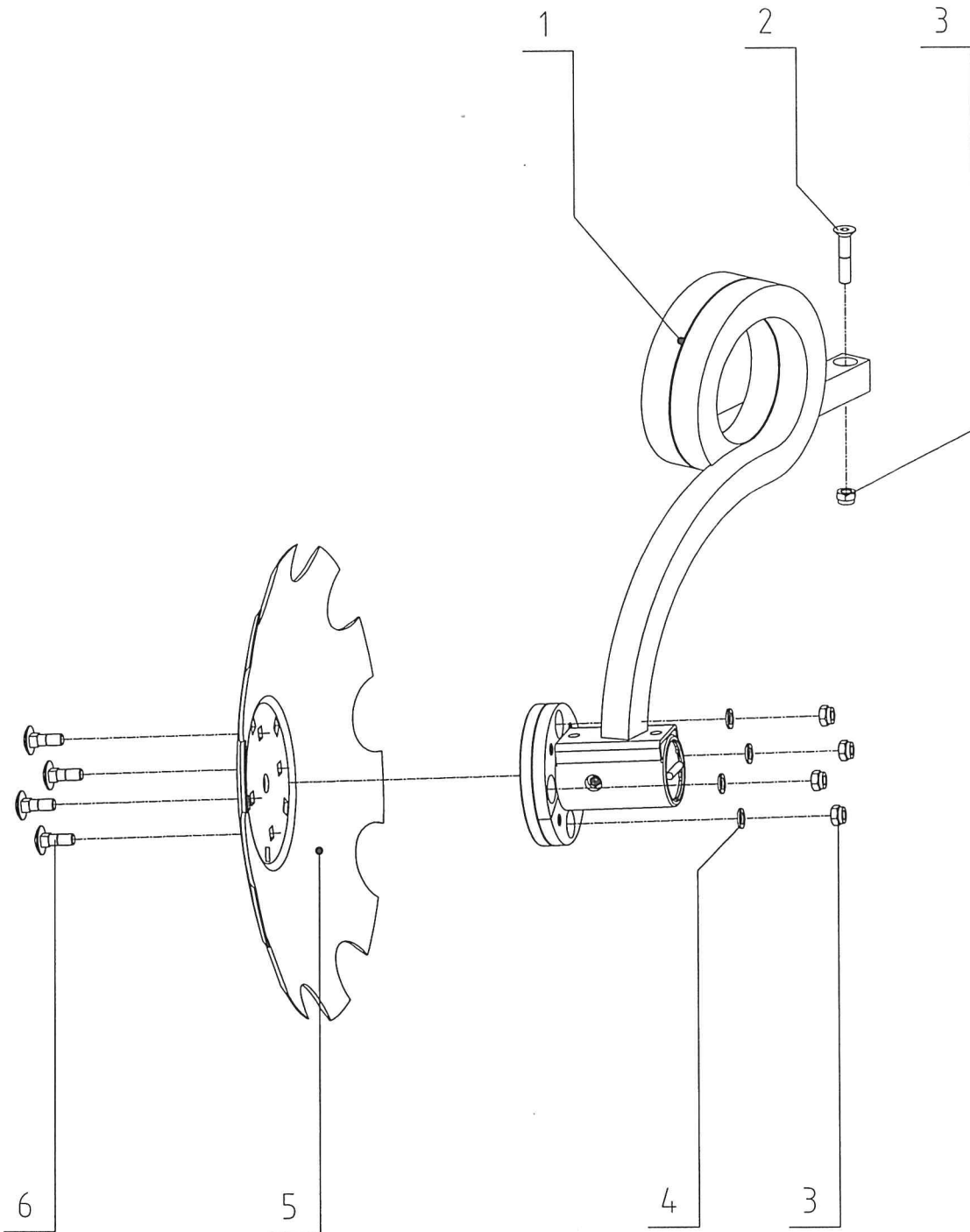




Code : DOM6-03-003

KIT 3D 510 AVANT

<i>Rep.</i>	<i>Référence</i>	<i>Désignation</i>	<i>Qté.</i>	<i>Poids U.</i>	<i>Observ.</i>
1	EN12	Ecrou Nylstop M12 - 8 - Bichromatée jaune	5	0,02	
2	VFHC12-060-109	Vis FHc - M12 x 60 - 10.9 - Bichromatée jaune	1	0,06	
3	DOM6-03-503	Ressort avant avec moyeu Culture	1	22,7	
4	VBCC12-035	Vis bombée collet carré M12 x 35 - 8.8 - Bichromatée jaune	4	0,06	
5	DIS-535	Disque crénelé Ø510 à fond embouti	1	6	
6	RE12	Rondelle élastique Ø12 - 8.8 - Bichromatée jaune	4	0,01	
				29 kg	

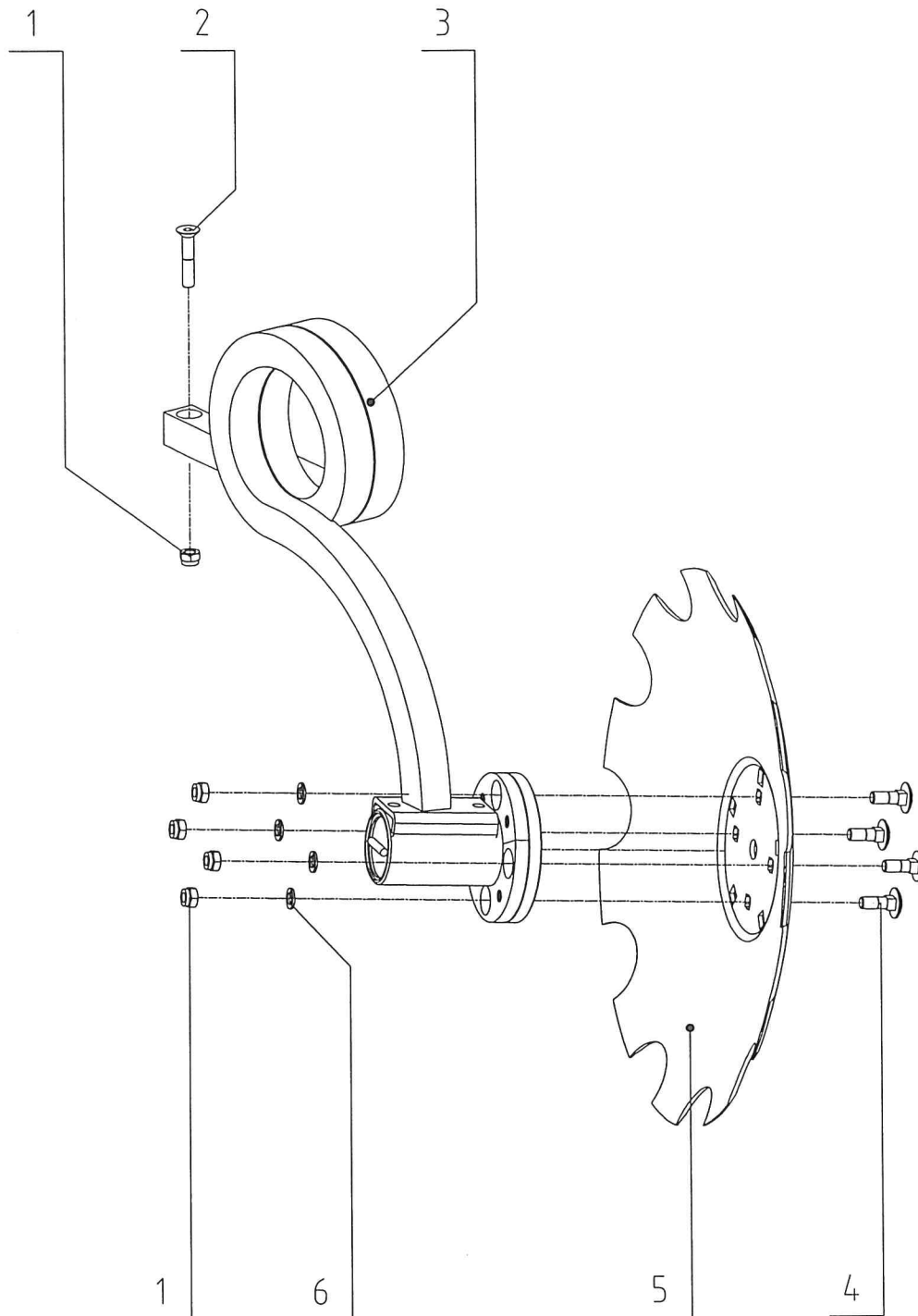




Code : DOM6-03-004

KIT 3D 510 ARRIERE

<i>Rep.</i>	<i>Référence</i>	<i>Désignation</i>	<i>Qté.</i>	<i>Poids U.</i>	<i>Observ.</i>
1	DOM6-03-504	Ressort arrière avec moyeu Culture	1	22,7	
2	VFHC12-060-109	Vis FHc - M12 x 60 - 10.9 - Bichromatée jaune	1	0,06	
3	EN12	Ecrou Nylstop M12 - 8 - Bichromatée jaune	5	0,02	
4	RE12	Rondelle élastique Ø12 - 8.8 - Bichromatée jaune	4	0,01	
5	DIS-535	Disque crénelé Ø510 à fond embouti	1	6	
6	VBCC12-035	Vis bombée collet carré M12 x 35 - 8.8 - Bichromatée jaune	4	0,06	
				29 kg	

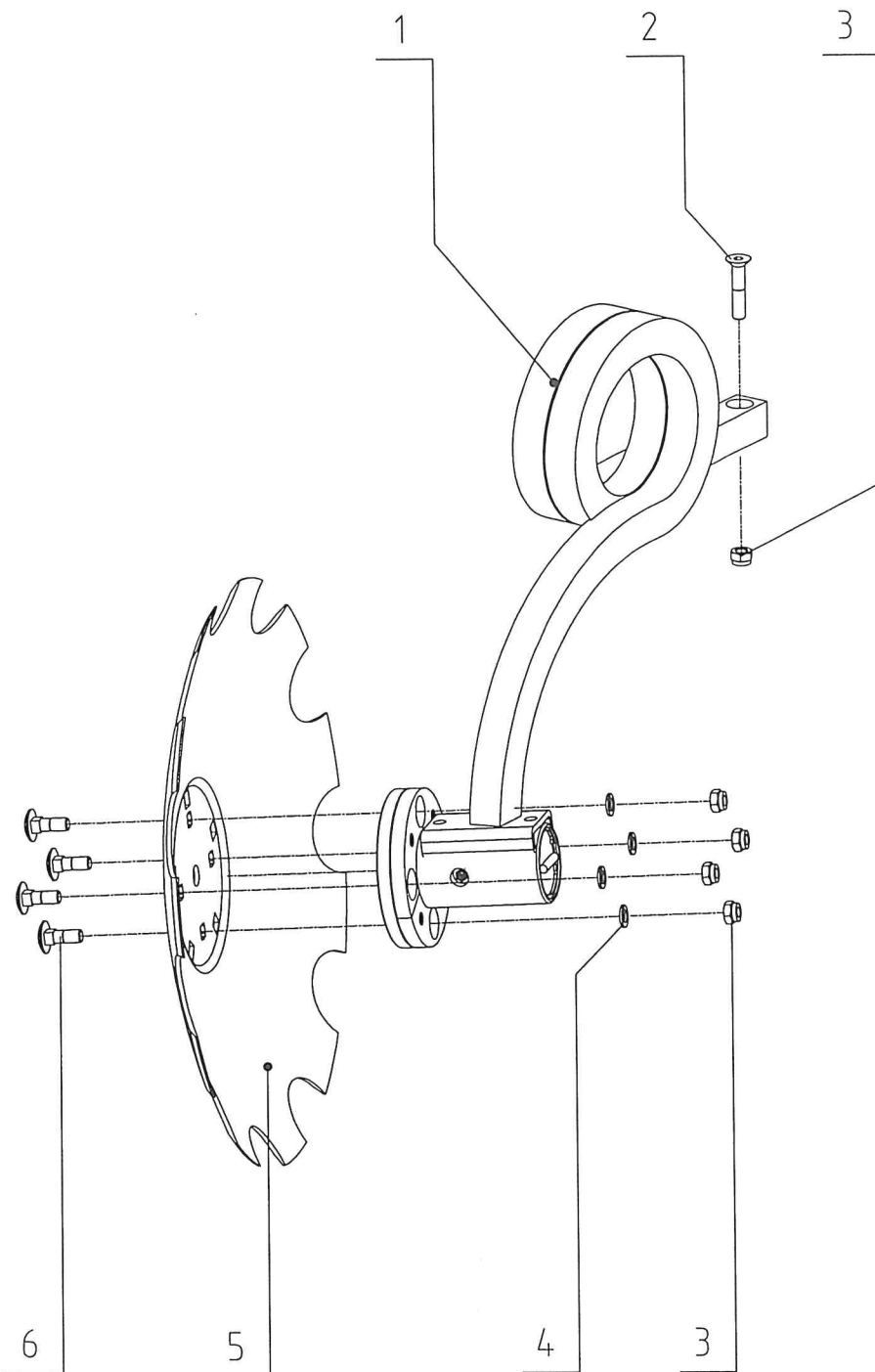




Code : DOM6-03-005

KIT 3D 560 AVANT

<i>Rep.</i>	<i>Référence</i>	<i>Désignation</i>	<i>Qté.</i>	<i>Poids U.</i>	<i>Observ.</i>
1	EN12	Ecrou Nylstop M12 - 8 - Bichromatée jaune	5	0,02	
2	VFHC12-060-109	Vis FHc - M12 x 60 - 10.9 - Bichromatée jaune	1	0,06	
3	DOM6-03-503	Ressort avant avec moyeu Culture	1	22,7	
4	VBCC12-035	Vis bombée collet carré M12 x 35 - 8.8 - Bichromatée jaune	4	0,06	
5	DIS-531	Disque crénelé Ø560 à fond embouti	1	8	
6	RE12	Rondelle élastique Ø12 - 8.8 - Bichromatée jaune	4	0,01	
				31 kg	

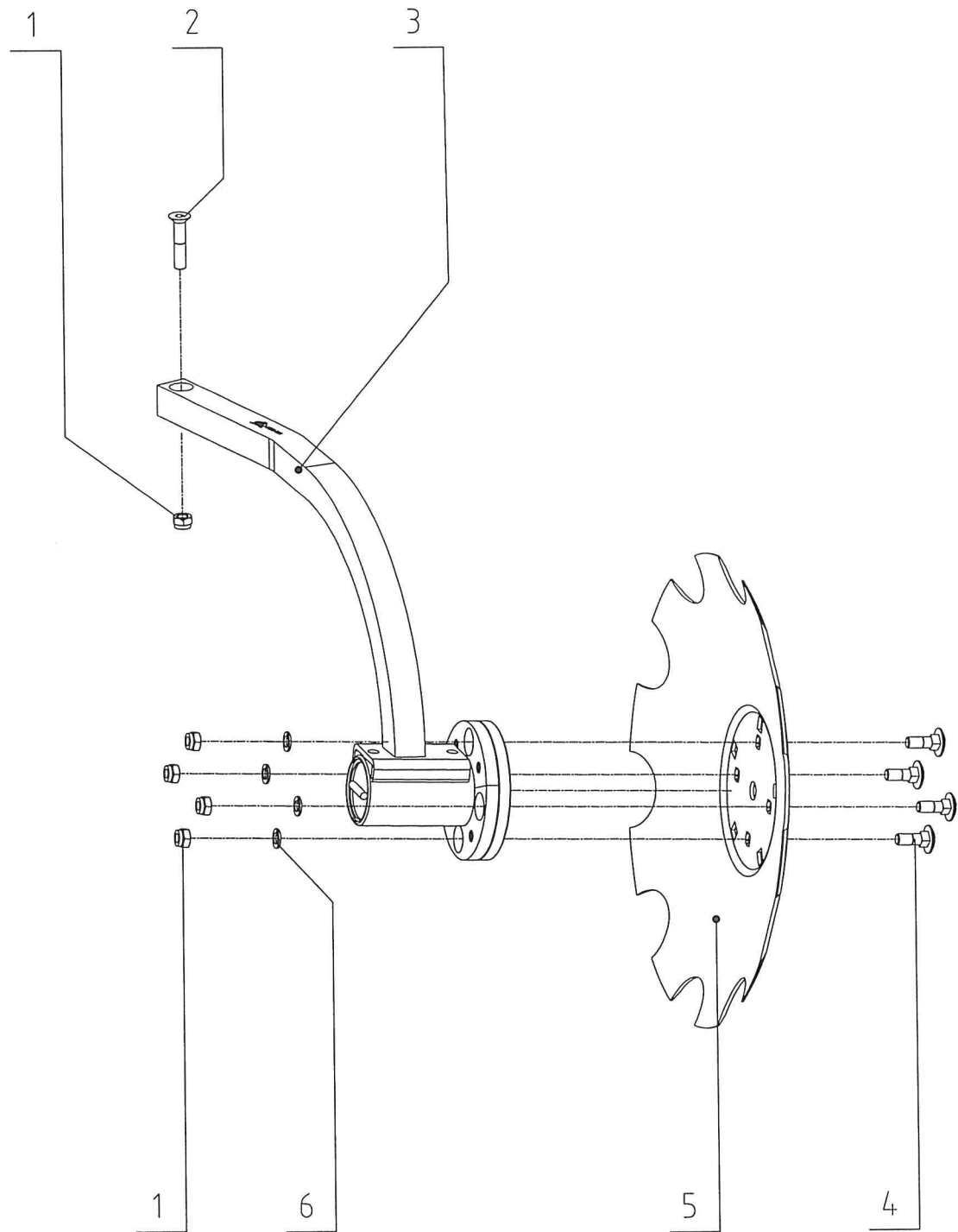




Code : DOM6-03-006

KIT 3D 560 ARRIERE

<i>Rep.</i>	<i>Référence</i>	<i>Désignation</i>	<i>Qté.</i>	<i>Poids U.</i>	<i>Observ.</i>
1	DOM6-03-504	Ressort arrière avec moyeu Culture	1	22,7	
2	VFHC12-060-109	Vis FHc - M12 x 60 - 10.9 - Bichromatée jaune	1	0,06	
3	EN12	Ecrou Nylstop M12 - 8 - Bichromatée jaune	5	0,02	
4	RE12	Rondelle élastique Ø12 - 8.8 - Bichromatée jaune	4	0,01	
5	DIS-531	Disque crénelé Ø560 à fond embouti	1	8	
6	VBCC12-035	Vis bombée collet carré M12 x 35 - 8.8 - Bichromatée jaune	4	0,06	
				31 kg	

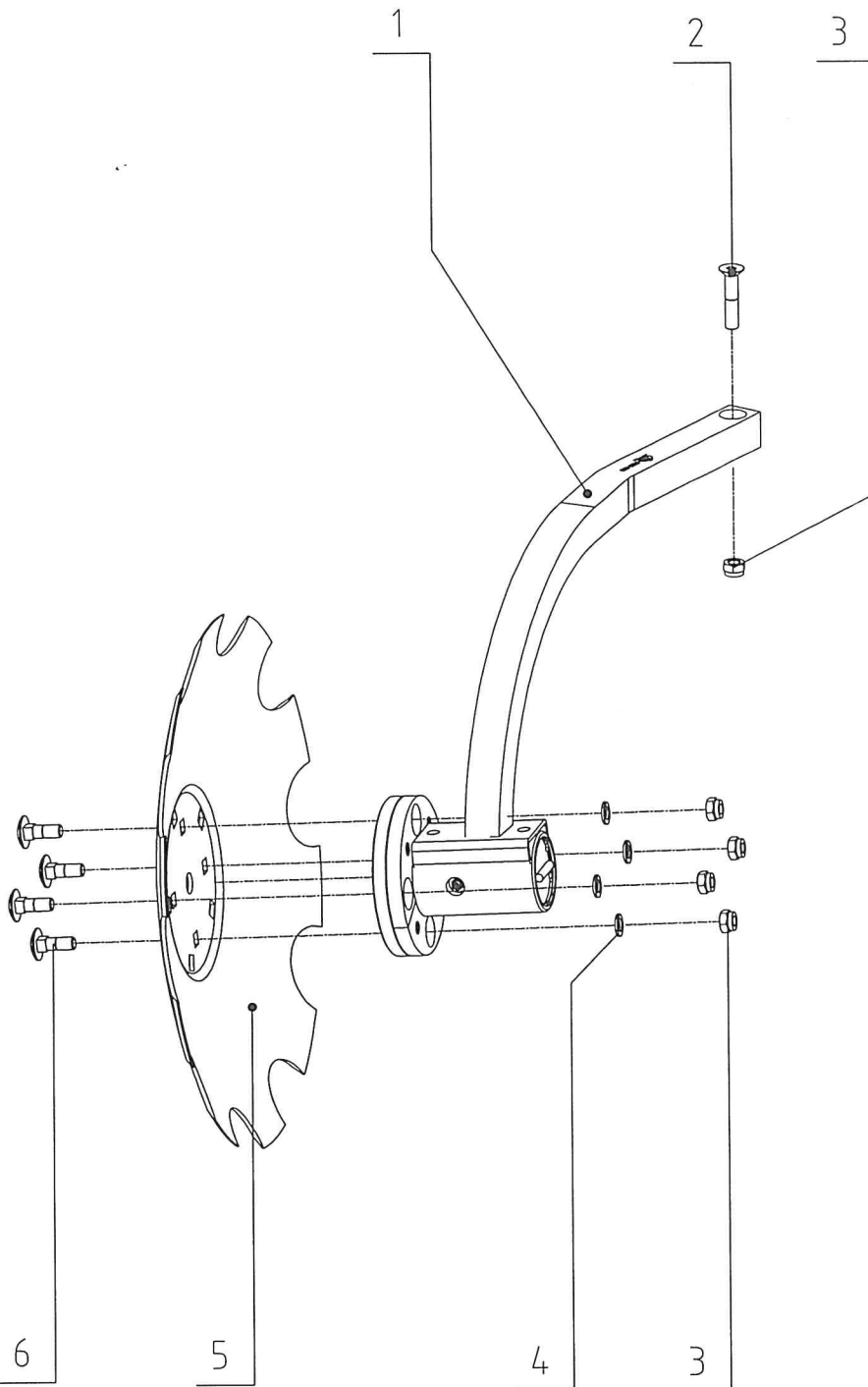




Code : DOM6-03-007

KIT BA 510 AVANT

<i>Rep.</i>	<i>Référence</i>	<i>Désignation</i>	<i>Qté.</i>	<i>Poids U.</i>	<i>Observ.</i>
1	EN12	Ecrou Nylstop M12 - 8 - Bichromatée jaune	5	0,02	
2	VFHC12-060-109	Vis FHc - M12 x 60 - 10.9 - Bichromatée jaune	1	0,06	
3	DOM6-03-507	Ressort de bras fixe avant avec moyeu Culture	1	13,5	
4	VBCC12-035	Vis bombée collet carré M12 x 35 - 8.8 - Bichromatée jaune	4	0,06	
5	DIS535	Disque crénelé Ø510 à fond embouti	1	6	
6	RE12	Rondelle élastique Ø12 - 8.8 - Bichromatée jaune	4	0,01	
				20 kg	

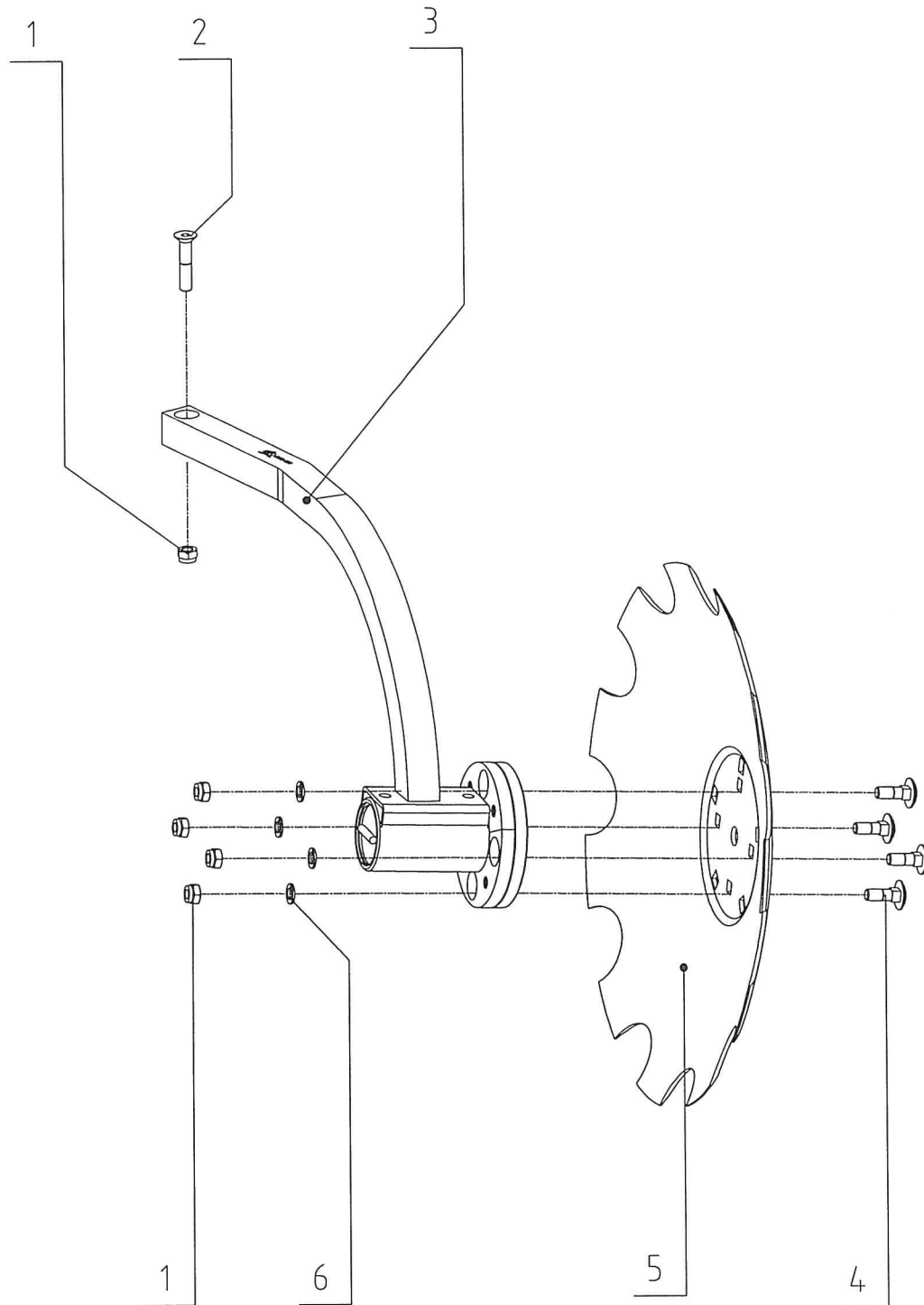




Code : DOM6-03-008

KIT BA 510 ARRIERE

<i>Rep.</i>	<i>Référence</i>	<i>Désignation</i>	<i>Qté.</i>	<i>Poids U.</i>	<i>Observ.</i>
1	DOM6-03-508	Ressort de bras fixe arrière avec moyeu Culture	1	13,5	
2	VFHC12-060-109	Vis FHc - M12 x 60 - 10.9 - Bichromatée jaune	1	0,06	
3	EN12	Ecrou Nylstop M12 - 8 - Bichromatée jaune		0,02	
4	RE12	Rondelle élastique Ø12 - 8.8 - Bichromatée jaune	4	0,01	
5	DIS535	Disque crénelé Ø510 à fond embouti	1	6	
6	VBCC12-035	Vis bombée collet carré M12 x 35 - 8.8 - Bichromatée jaune	4	0,06	
				20 kg	

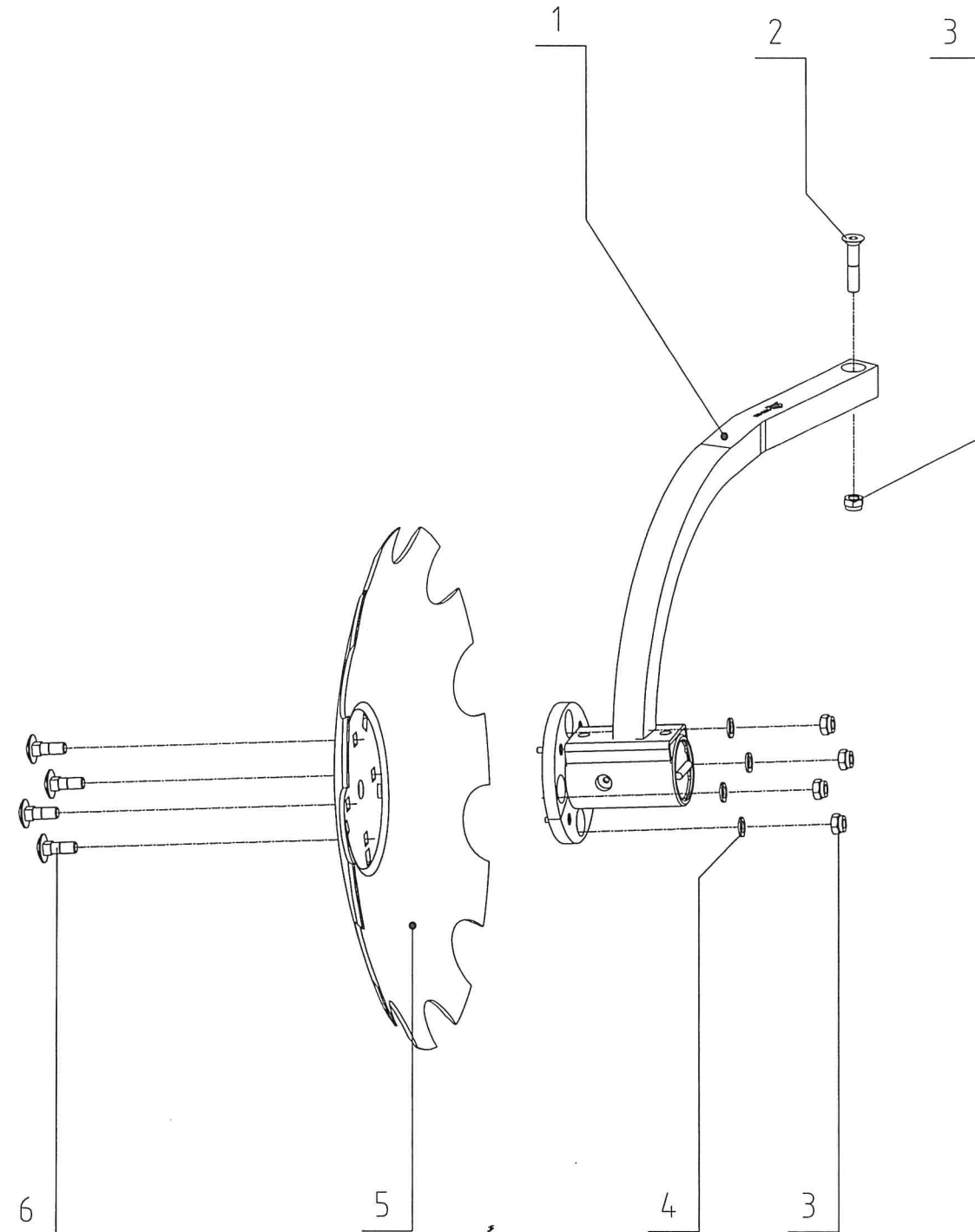




Code : DOM6-03-013

KIT BA 560 AVANT

<i>Rep.</i>	<i>Référence</i>	<i>Désignation</i>	<i>Qté.</i>	<i>Poids U.</i>	<i>Observ.</i>
1	EN12	Ecrou Nylstop M12 - 8 - Bichromatée jaune	5	0,02	
2	VFHC12-060-109	Vis FHc - M12 x 60 - 10.9 - Bichromatée jaune	1	0,06	
3	DOM6-03-507	Ressort de bras fixe avant avec moyeu Culture	1	13,5	
4	VBCC12-035	Vis bombée collet carré M12 x 35 - 8.8 - Bichromatée jaune	4	0,06	
5	DIS531	Disque crénelé Ø560 à fond embouti	1	8	
6	RE12	Rondelle élastique Ø12 - 8.8 - Bichromatée jaune	4	0,01	
				22 kg	

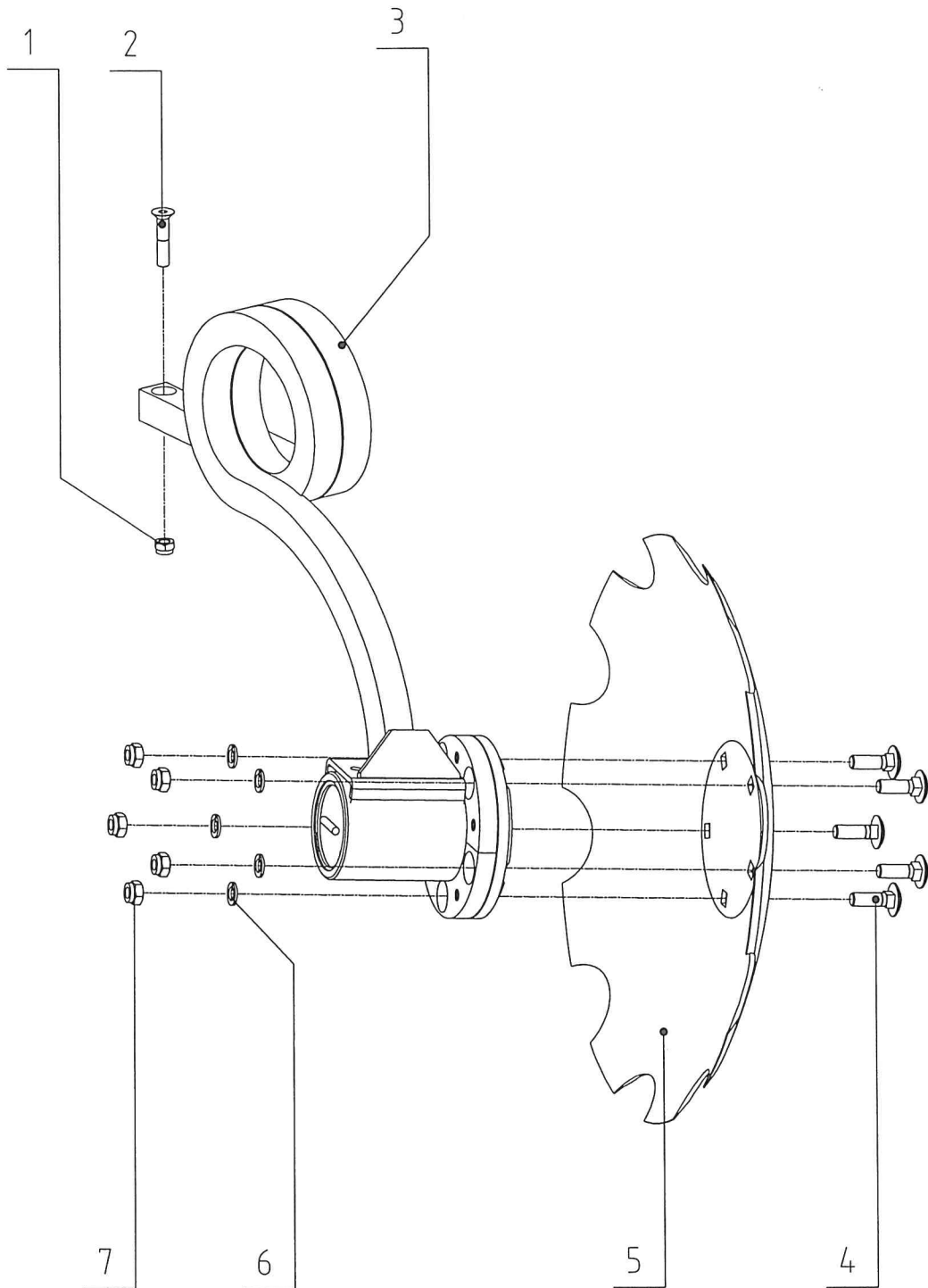




Code : DOM6-03-014

KIT BA 560 ARRIERE

<i>Rep.</i>	<i>Référence</i>	<i>Désignation</i>	<i>Qté.</i>	<i>Poids U.</i>	<i>Observ.</i>
1	DOM6-03-508	Ressort de bras fixe arrière avec moyeu Culture	1	13,5	
2	VFHC12-060-109	Vis FHc - M12 x 60 - 10.9 - Bichromatée jaune	1	0,06	
3	EN12	Ecrou Nylstop M12 - 8 - Bichromatée jaune	5	0,02	
4	RE12	Rondelle élastique Ø12 - 8.8 - Bichromatée jaune	4	0,01	
5	DIS531	Disque crénelé Ø560 à fond embouti	1	8	
6	VBCC12-035	Vis bombée collet carré M12 x 35 - 8.8 - Bichromatée jaune	4	0,06	
				22 kg	

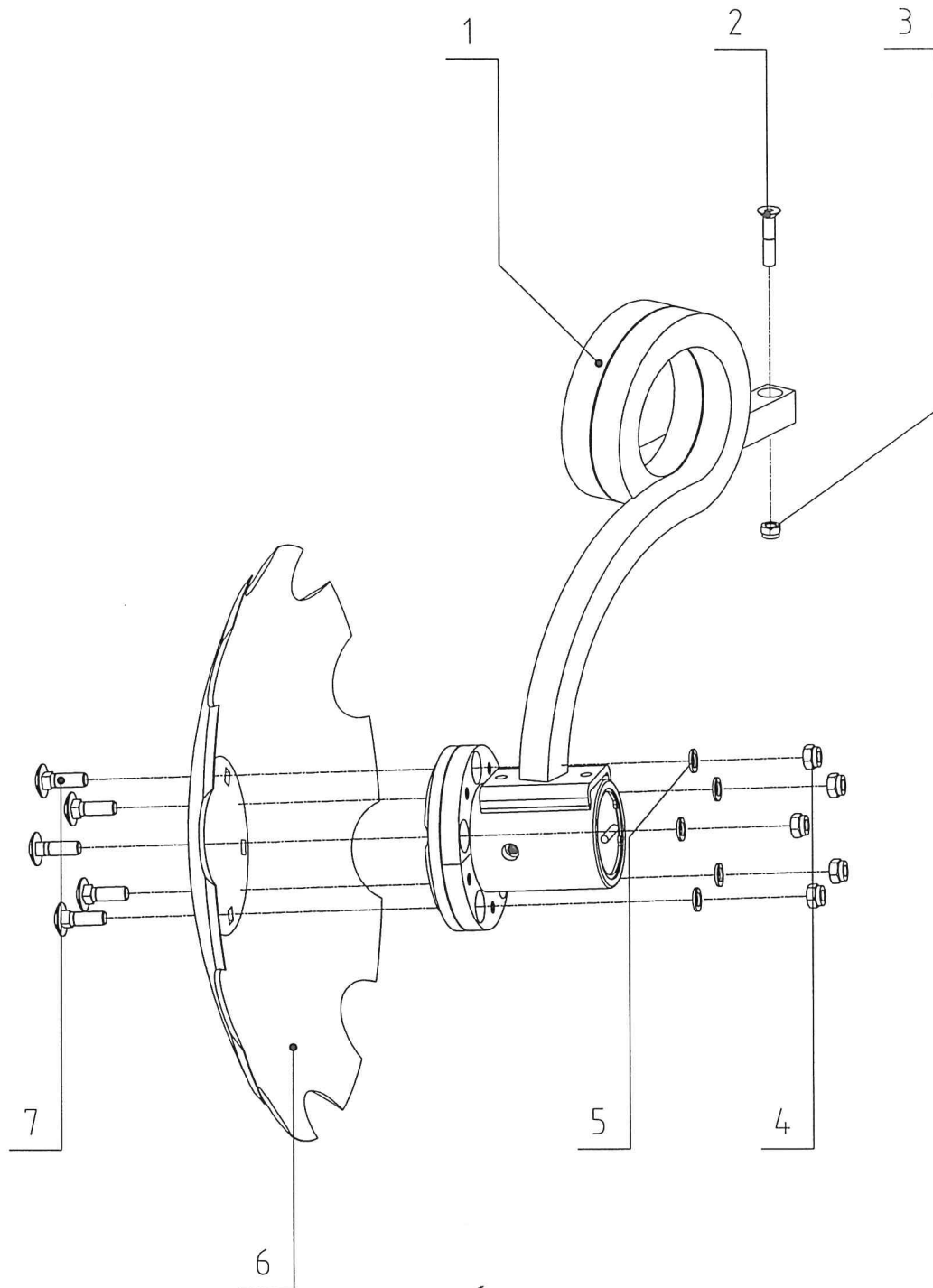




Code : DOM6-03-017

KIT 3D+ 610 AVANT

<i>Rep.</i>	<i>Référence</i>	<i>Désignation</i>	<i>Qté.</i>	<i>Poids U.</i>	<i>Observ.</i>
1	EN12	Ecrou Nylstop M12 - 8 - Bichromatée jaune	1	0,02	
2	VFHC12-060-109	Vis FHc - M12 x 60 - 10.9 - Bichromatée jaune	1	0,06	
3	DOM6-03-501	Ressort avant avec moyeu Entreprise	1	30,1	
4	VBCC14-045	Vis bombée collet carré M14 x 45 - 8.8 - Bichromatée jaune	5	0,1	
5	DIS-516	Disque crénelé Ø610 à fond plat	1	10,7	
6	RE14	Rondelle élastique Ø14 - Bichromatée jaune	5	0,01	
7	EN14	Ecrou Nylstop M14 - 8 - Bichromatée jaune	5	0,03	
				42 kg	

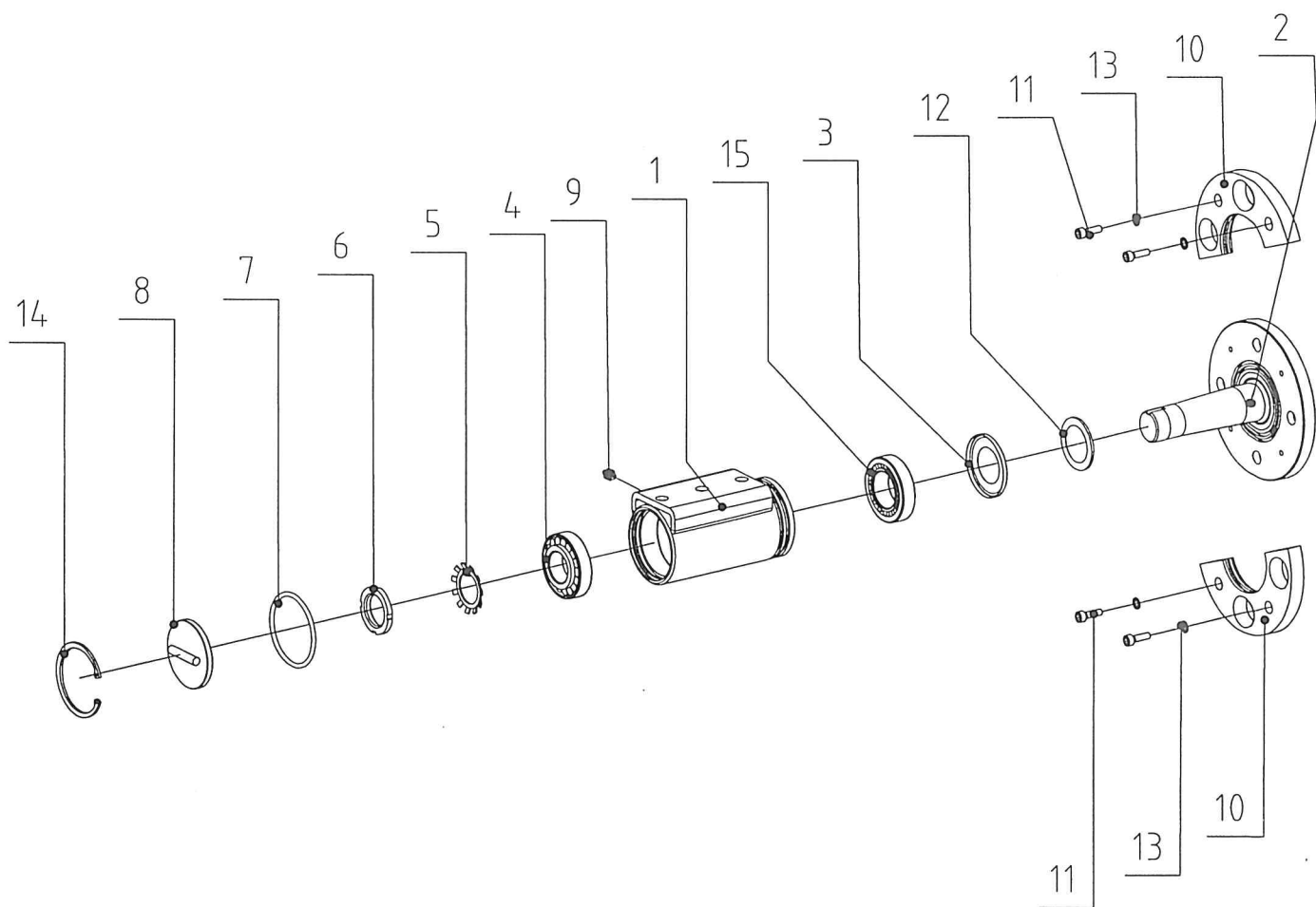




Code : DOM6-03-016

KIT 3D+ 610 ARRIERE

<i>Rep.</i>	<i>Référence</i>	<i>Désignation</i>	<i>Qté.</i>	<i>Poids U.</i>	<i>Observ.</i>
1	DOM6-03-502	Ressort arrière avec moyeu Entreprise	1	30,1	
2	VFHC12-060-109	Vis FHc - M12 x 60 - 10.9 - Bichromatée jaune	1	0,06	
3	EN12	Ecrou Nylstop M12 - 8 - Bichromatée jaune	1	0,02	
4	EN14	Ecrou Nylstop M14 - 8 - Bichromatée jaune	5	0,03	
5	RE14	Rondelle élastique Ø14 - Bichromatée jaune	5	0,01	
6	DIS-516	Disque crénelé Ø610 à fond plat	1	10,7	
7	VBCC14-045	Vis bombée collet carré M14 x 45 - 8.8 - Bichromatée jaune	5	0,1	
				42 kg	

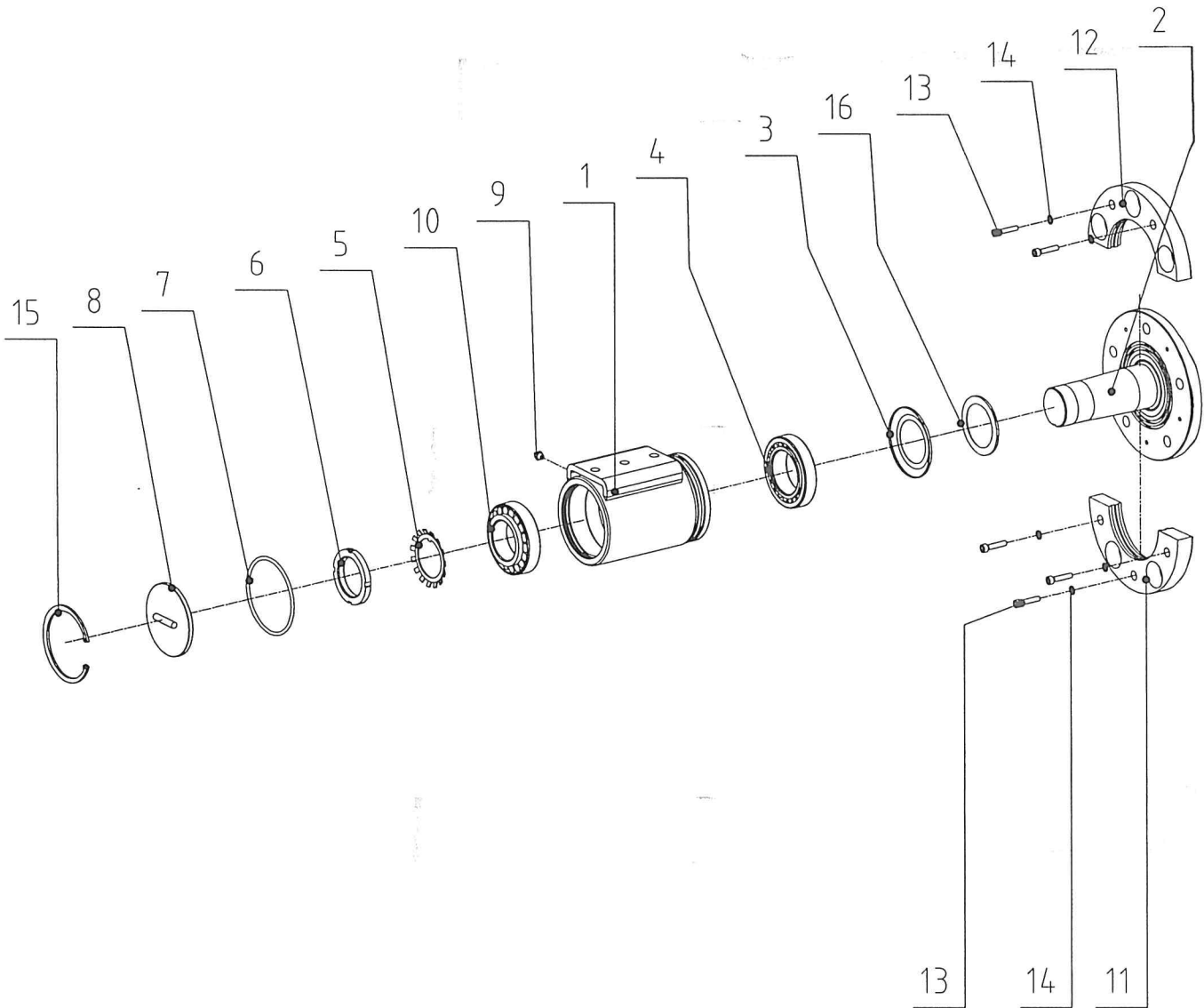




Référence : ESS-541

MOYEU CULTURE

Rep.	Référence	Désignation	Qté.	Poids U.	Observ.
1	ESS540-502	Corps de moyeu	1	2,2	
2	ESS531-501	Fusée flasquée	1	2,5	
3	JXAV-35x60x4.5	Joint NILOS 32007 XAV	1	0,01	
4	ROUL504	Roulement à rouleaux coniques 30206	1	0,23	
5	MB6	Rondelle MB Ø30	1	0,02	
6	KM6	Ecrou KM-M30 x 1.5	1	0,13	
7	JT64-4	Joint toriques 72.NBR.872 Ø64 x 4	1	0,01	
8	ESS541-503	Bouchon de moyeu vigne	1	0,2	
9	GRAI502	Graisseur M8 x 1.25 droit	1	0,01	
10	ESS531-607	Demi cache poussière	2	0,03	
11	VCHC6-020	Vis CHc-M6 x 20 - 8.8 - bichromatée jaune	4	0,01	
12	ESS531-608	Rondelle entretoise	1	0,03	
13	RDE6	Rondelle à denture extérieur Ø6 - bichromatée jaune	4	0,01	
14	CI-68X2.5	Circlips intérieur Ø68 x 2,5	1	0,02	
15	ROUL509	Roulement à rouleaux coniques 32007 X	1	0,2	
				5,7 kg	





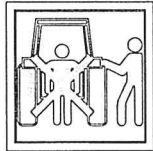
Code : ESS-540

MOYEU ENTREPRISE

<i>Rep.</i>	<i>Référence</i>	<i>Désignation</i>	<i>Qté.</i>	<i>Poids U.</i>	<i>Observ.</i>
1	ESS540-502	Corps de moyeu	1	5,6	
2	ESS524-501	Fusée flasquée	1	6,2	
3	JXAV-55x88.4x6	Joint NILOS 32011 XAV	1	0,02	
4	ROUL503	Roulement à rouleaux coniques 32011 X	1	0,47	
5	MB10	Rondelle MB Ø50	1	0,02	
6	KM10	Ecrou KM-M50 x 1.5	1	0,13	
7	JT92-4	Joint toriques 72.NBR.872 Ø92 x 4	1	0,01	
8	ESS540-503	Bouchon de fermeture	1	0,2	
9	GRAI502	Graisseur M8 x 1.25 droit	1	0,01	
10	ROUL502	Roulement à rouleaux coniques 32210	1	0,6	
11	ESS524-607	Demi cache poussière	1	0,06	
12	ESS524-608	Demi cache poussière	1	0,06	
13	VCHC6-030	Vis CHc M6 x 30 - 8.8 - bichromatée jaune	5	0,01	
14	RDE6	Rondelle à denture extérieure Ø6 - bichromatée jaune	5	0,01	
15	CI-95X3	Circlips intérieur Ø95 x 3	1	0,04	
16	ESS540-609	Rondelle entretoise	1	0,04	
				13,6 kg	

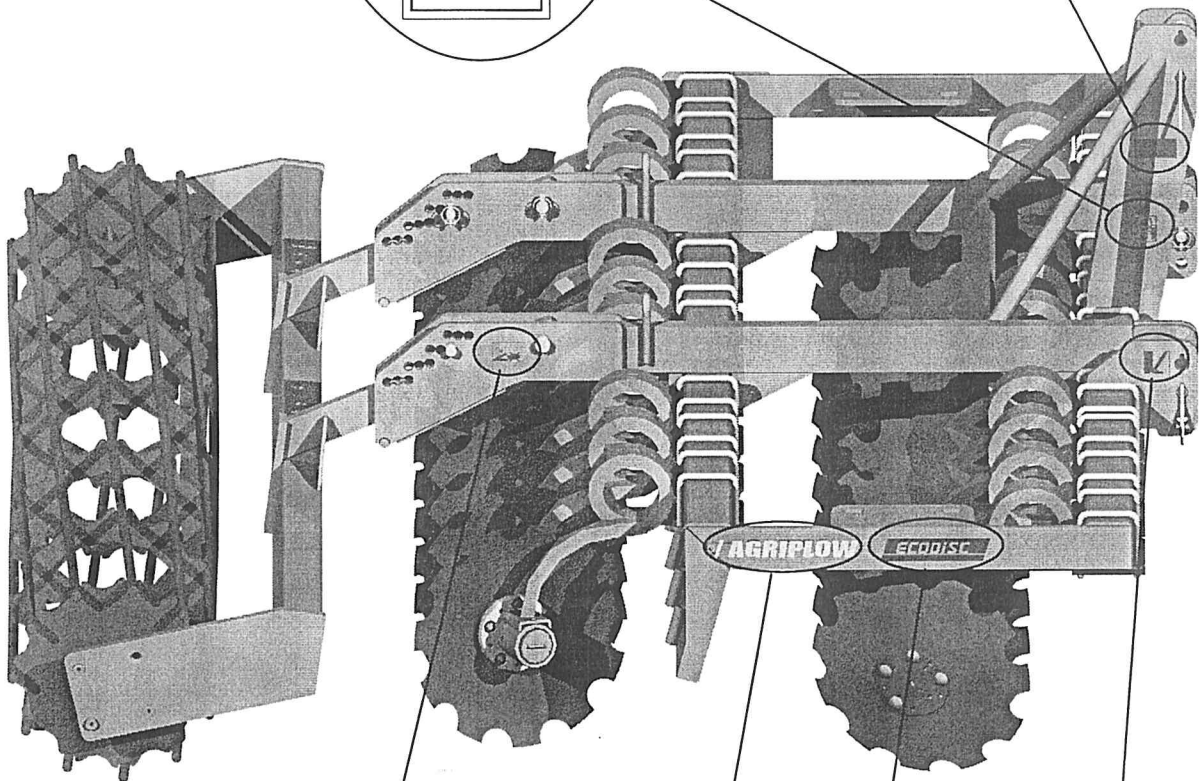
5

Se tenir à distance de l'arrière du tracteur pendant les manœuvres. Risque de graves lésions.



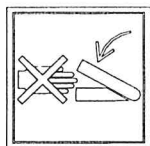
6

Plaque constructeur



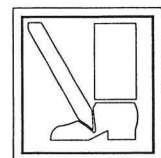
4

Attention aux pincements. Risque de graves lésions.



3

Se tenir à distance de l'ECODISC au moment d'abaisser la machine. Risque de graves lésions.



1

2



Code : DOM6-ET-001

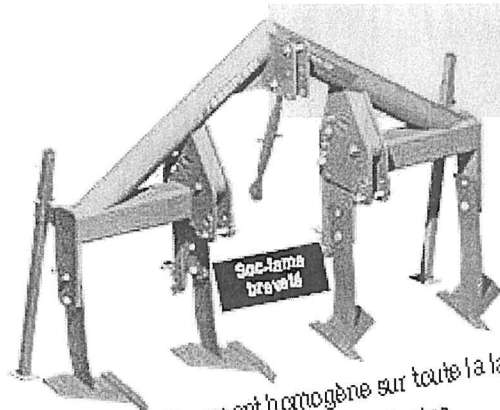
POCHETTE AUTOCOLLANT

<i>Rep.</i>	<i>Référence</i>	<i>Désignation</i>	<i>Qté.</i>	<i>Poids U.</i>	<i>Observation</i>
1	AGRIPLOW400	Autocollant AGRIPLOW	2		
2	ECODISC	Autocollant ECODISC	2		
3	ETIQ-503	Autocollant pincement	2		
4	ETIQ-502	Autocollant arêtes coupantes	2		
5	ETIQ-504	Autocollant d'attelage	2		
6	PLAQUE-CE	Plaque constructeur	1		

AGRIFLOW®

Le meilleur prix garanti

Le Soc-Lame AGRIFLOW



Action de soulèvement homogène sur toute la largeur
Création de fissures verticales

Les Soc-Lames fabriqués sous licence AGRISEM International, soulèvent le sol avec création d'une « vague » qui génère des fissures verticales. Les horizons travaillés ne sont pas mélangés et la surface du sol reste parfaitement plane.

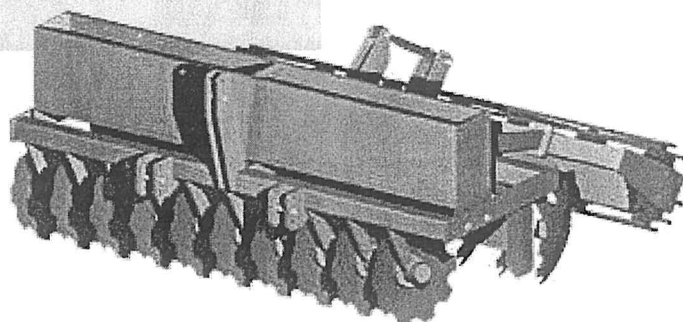
- Effet couteau qui absorbe peu de puissance
- Implantation sécurisée par absence de semelle
- Meilleure résistance des plantes à la sécheresse
- Réduction du nombre de passage
- Amélioration de la productivité du travail
- Meilleur drainage naturel
- Moins de ruissellement, d'érosion et de pollution



Le disque AGRIFLOW

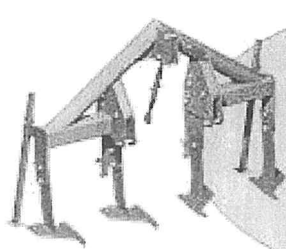
Le Maximulch d'AGRIFLOW est un déchaumeur de précision à haute vitesse. Il permet de travailler plus vite et mieux pour baisser vos coûts de production et gagner en productivité.

- Angle d'attaque et angle d'entrure
- Moyeux haute sécurité à triple étanchéité
- Grand dégagement pour passer partout
- Disques montés sur bras indépendants
- Tablier brise-mottes
- faible coût d'utilisation
- Débit de chantier important



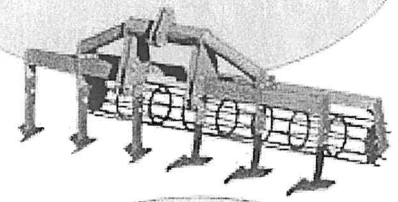
2 diamètres de disque disponibles
510 mm ou 610 mm
Vous choisissez en fonction de vos besoins

La Gamme



ECOFLOW C

Pour tracteurs de 80 à 120 CV

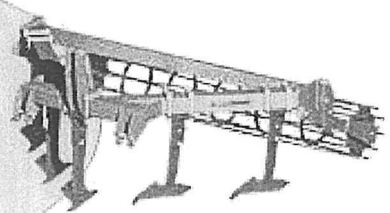


ECOFLOW GC

Pour tracteurs de 80 à 120 CV

ECOFLOW V

Pour tracteurs de 80 à 120 CV

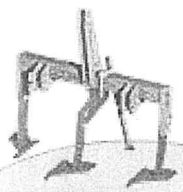
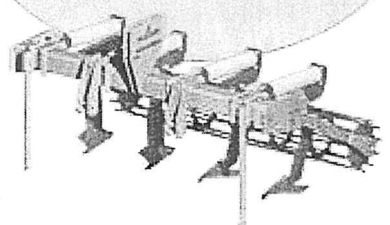


ECOFLOW SRE

Pour tracteurs de 80 à 120 CV

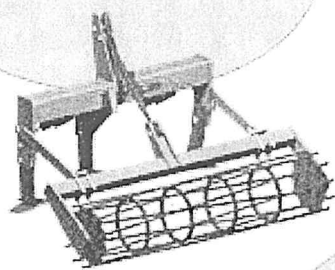
ECOFLOW UE

Pour tracteurs de 80 à 120 CV



ECOFLOW U

Pour tracteurs de 80 à 120 CV



MAXIMULCH

Pour tracteurs de 80 à 120 CV

ECOBIO

Pour tracteurs de 80 à 120 CV

