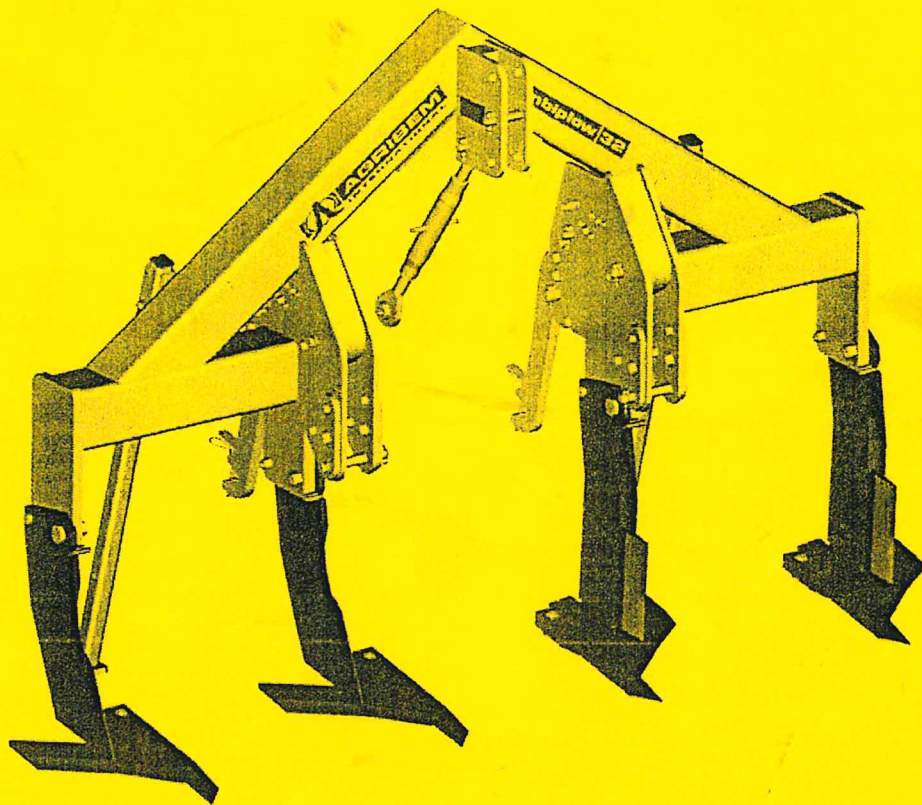




AGRISEM[®]
INTERNATIONAL

COMBIPILOW 32 Eco



AGRISEM - « Beaucé » F 44850 LIGNE - Tél. : 33 (0)2 40 77 40 48 – Fax : 33 (0)2 40 77 45 45

MANUEL D'UTILISATION ET LISTE DE PIÈCES

DECLARATION DE CONFORMITE A LA DIRECTIVE « MACHINES »

	AGRISEM[®] INTERNATIONAL	
"Beaucé" F - 44850 LIGNÉ - Tél. 33 (0)2.40.77.40.48 Fax. 33 (0)2.40.77.45.45		
<input type="checkbox"/> MODELE	<input type="text"/>	
N° DE SERIE	<input type="text"/>	
MATERIEL FABRIQUE SOUS LICENCE		

Le constructeur ci-dessus dénommé certifie que le matériel neuf désigné ci-après :

COMBILOW 32

Est conforme aux dispositions de la directive « Machines » modifiée (Directive 89/392/CEE) et aux législations nationales la transposant.

Fait à Ligné,

Le 29 août 2001



Michel EVIN
Président Directeur Général

INTRODUCTION

Vous venez de prendre possession de votre **COMBILOW 32**. C'est une machine conçue pour vous donner entière satisfaction.

L'équipement a été particulièrement étudié en adoptant des solutions nouvelles pour réduire le coût d'utilisation.

Cependant, pour bien utiliser votre **COMBILOW 32** et en tirer un maximum de rentabilité, lisez attentivement cette notice, et suivez soigneusement les conseils de réglage et d'entretien.

Votre concessionnaire reste à votre disposition. N'hésitez donc pas à le contacter pour tout point particulier.

Soucieux d'améliorer ses produits, **AGRISEM INTERNATIONAL** se réserve le droit de modifier ses fabrications, sans pour autant être contraint de répercuter ces modifications sur les produits déjà commercialisés.

De même, les caractéristiques indiquées dans ce guide peuvent être modifiées sans préavis et les procédures de réglage et d'utilisation n'étant qu'indicatives ne peuvent engager notre responsabilité.

SOMMAIRE

A – CONDITIONS DE GARANTIE 5

Utilisation conforme de la machine _____ 7

B - CONSIGNES DE SECURITE 8

Circuit hydraulique _____ 9

Les règles générales de sécurité _____ 10

C – UTILISATION DU COMBILOW 32 11

I – Description _____ 11

II – Mise en route _____ 11

III – Attelage au tracteur _____ 11

IV – Attelage d'un outil complémentaire _____ 11

V – Réglages _____ 12

VI – Entretien / réparation _____ 12

VII – Conseils d'utilisation _____ 13

D – PIECES DETACHEES 14

COMBILOW 32 ECO _____ 15

COMBILOW 32 Super _____ 17

ATTELAGE 3 points ARR. Cat.2 _____ 19

ATTELAGE 3 points ARR. Cat.3 _____ 21

KIT ROULEAU 32 _____ 23

KIT ROUE STD Ø700 x 220 _____ 25

LAME COMBILOW 600 _____ 27

LAME AGRISEM 610 _____ 29

MONTAGES des LAMES _____ 31

A – CONDITIONS DE GARANTIE

Les conditions de garantie qui s'appliquent aux machines exclusivement équipées de pièces d'origine, AGRISEM INTERNATIONAL , « Beucé », 44850 LIGNE, FRANCE ; sont les suivantes :

- Si une défectuosité est constatée sur une pièce de structure dans un intervalle de **6 mois** à partir de la date de livraison de la machine et si cette défectuosité est due à un défaut de la matière première ou relève de la fabrication à l'usine. Les pièces présumées défectueuses sont à retourner à l'adresse de la Société pour expertise.

Feront foi de la livraison du matériel :

- la date du bon de livraison et de la facturation à l'acheteur.
- le retour de la carte de garantie dans les 8 jours (avec cachet et signature du concessionnaire et de l'acheteur) suivant la livraison du matériel.

La garantie est limitée au remboursement ou à la réparation des pièces qui auront été reconnues défectueuses, en matière ou en usinage, en nos usines et par nos Services Techniques.

- Les frais afférents au démontage et au remplacement de la pièce défectueuse, ne sont pas couverts par la garantie. Ne sont pas couverts non plus, les frais de transport des machines ou pièces de machines au lieu de réparation, ni du retour de celles-ci.
 - En ce qui concerne la garantie, le terme « Machine » désigne exclusivement les machines « nouvelles » et les pièces fabriquées par AGRISEM INTERNATIONAL. Il ne comprend pas les composants extérieurs notamment les pneumatiques, les flexibles hydrauliques, etc. bien que ces pièces soient également fournies par la Société.
 - La garantie ne s'appliquera bien entendu pas :
 - si les défectuosités sont dues à l'usure, à un mauvais usage, à un manque d'entretien,
 - Si la machine est accidentée ou utilisée pour un usage non conforme à sa destination normale.
 - La Société ne pourra être tenue pour responsable en cas d'endommagement lors du transport ou de manipulations par un quelconque transporteur. Il appartiendra au destinataire d'exercer les recours nécessaires contre le transporteur.
 - **La garantie est annulée si des modifications ont été effectuées sur la machine sans l'accord formel de AGRISEM INTERNATIONAL ou si des pièces autres que celles fabriquées par la Société (par exemple : pièces d'usure de contrefaçon) ont été montées.**
 - La responsabilité de AGRISEM INTERNATIONAL ne saurait être engagée en cas de réclamations ou de blessures du propriétaire ou d'une tierce personne, ni des conséquences indirectes en résultant ; de même aucun recours n'est possible en cas d'immobilisation de l'instrument due à une défectuosité ou incident de la machine.
 - La responsabilité de la Société concernant la garantie est subordonnée au respect strict de la part du concessionnaire (revendeur) et de l'utilisateur des dispositions suivantes :
- A. RETOUR DE LA CARTE DE GARANTIE PAR LE CONCESSIONNAIRE DUMENT REMPLIE ET SIGNEE PAR LE CONCESSIONNAIRE (REVENDEUR) ET L'ACHETEUR.**

B. Le recours doit être impérativement formulé sur un bordereau de recours en garantie AGRISEM INTERNATIONAL et envoyé par le CONCESSIONNAIRE au service technique de la société en LRAR dans un délai de 1 mois, à compter de la date de l'incident. Ce bordereau doit être rédigé de façon lisible par le revendeur et doit comporter les informations suivantes :

- nom et adresse du concessionnaire, n° de code,
 - nom et adresse de l'acheteur,
 - type de machine,
 - désignation du matériel combiné, (marque et type),
 - Largeur de travail,
 - n° de série de la machine,
 - date de livraison à l'acheteur,
 - date de la panne,
 - références précises des pièces remplacées, n° et date de facture,
 - marque et modèle du tracteur utilisé,
 - description détaillée et causes présumées de l'incident.
 - surface travaillée avec le COMBIPLOW 32
 - surface agricole utile de l'exploitation,
 - type de sol % d'argile,
- cailloux oui non

C. Les pièces présumées défectueuses sont à retourner à l'adresse de la Société à fin d'expertise, accompagnées du double du bordereau de recours en garantie prévu à cet effet. Les frais de transport consécutifs au retour des dites pièces sont à la charge de l'expéditeur.

D. L'entretien et l'utilisation de la machine doivent être conformes aux indications portées dans le Manuel d'Utilisation.

E. La décision finale de prise en charge au titre de la garantie revient à la direction technique ou générale de la société. Cette décision, quel que soit l'objet du recours en garantie, est définitive et irrévocable et l'acheteur s'engage à accepter cette décision tant en ce qui concerne la défectuosité, que le remplacement de la ou des pièces.
Les commerciaux de la société ne sont en aucun cas habilités à prendre une telle décision qui serait entachée de nullité.

NOTA : En cas de refus, la pièce reste huit jours à la disposition du client ; passé ce délai, elle sera ferrailée sans recours.

F. Toutes les mesures de sécurité mentionnées dans ce Manuel d'Utilisation ainsi que ceux des matériels complémentaires doivent être respectées. Tous les éléments de protection et de sécurité, ainsi que les pièces dangereuses (ex : amortisseurs, etc.) doivent être inspectés régulièrement et remplacés si nécessaire.

- Les revendeurs de machines n'ont en aucun cas le droit, ni le pouvoir de prendre une quelconque décision, que ce soit de façon expresse ou tacite au nom de la Société.
- Soucieuse de l'amélioration permanente de ses produits, AGRISEM INTERNATIONAL se réserve le droit de modifier ses fabrications sans pour autant être contrainte de répercuter ces modifications sur les produits déjà commercialisés.

De plus, en raison de l'évolution constante des techniques, aucune garantie ne saurait être accordée en ce qui concerne la description du matériel faite dans tout document diffusé par la Société.

UTILISATION CONFORME DE LA MACHINE

Les COMBIFLOW 32 produits par la société AGRISEM INTERNATIONAL ne doivent être utilisés uniquement pour les travaux pour lesquels ils ont été conçus.

L'ameublissement d'une terre arable dans les conditions normales

En cas de dommage lié à l'utilisation de la machine hors du cadre des applications spécifiées par le constructeur, la responsabilité de celui-ci sera entièrement dérogée.

Il est notamment interdit de dessoucher ou de dérocher avec le COMBIFLOW.

L'utilisation conforme de la machine implique également :

- Le respect des prescriptions d'utilisation, d'entretien et de maintenance édictée par le constructeur,
- L'utilisation exclusive des pièces de rechange, accessoires et équipements d'origine ou préconisées par le constructeur.

Les COMBIFLOW ne doivent être utilisés, entretenus, réparés que par des personnes compétentes, familiarisées avec les caractéristiques et mode d'utilisation de la machine. Ces personnes doivent être informées des dangers auxquels elles pourraient être exposées.

L'utilisateur est tenu au respect scrupuleux de la réglementation en vigueur en matière de :

- Prévention contre les accidents.
- Sécurité du travail (code du travail).
- Circulation sur la voie publique (code de la route).

Il lui est fait obligation d'observer les avertissements apposés sur la machine. Toute modification de la machine effectuée par l'utilisateur ou toute autre personne sans l'accord écrit préalable du constructeur dérogera la responsabilité de celui-ci pour les dommages qui pourraient en résulter.

B - CONSIGNES DE SECURITE

La plupart des accidents qui surviennent, durant le travail, la maintenance ou lors des déplacements sont dus à l'inobservation des plus élémentaires règles de sécurité. En conséquence, il est capital que toute personne susceptible de travailler avec cette machine, respecte scrupuleusement les règles fondamentales ci-après de même que les consignes de sécurité stipulées sur les autocollants apposés sur le COMBIFLOW 32

1. Avant toute intervention, veiller impérativement à déposer le COMBIFLOW 32 sur un sol stable avec ses béquilles de sécurité
2. Ce COMBIFLOW 32 a été conçu pour un travail précis, il doit toujours se trouver en parfait état de fonctionnement et doit être réparé uniquement avec des pièces d'origine AGRISEM INTERNATIONAL.
3. Prenez toutes les précautions nécessaires lors de l'adaptation des pièces travaillantes qui sont à la fois lourdes et coupantes.
4. Vérifier que la machine respecte la sécurité des personnes.
5. Vérifier avant chaque utilisation le serrage des vis et boulons.
6. Vérifier que le COMBIFLOW 32 soit correctement attelé et que les béquilles soient relevées
7. Avant tout travail, s'assurer que le tracteur soit suffisamment lesté à l'avant pour éviter les risques de cabrage ; dans le cas contraire, ajouter des masses à l'avant du tracteur.
8. Eloigner toute personne de la zone de manœuvres du COMBIFLOW 32.
9. Ne transporter aucune personne sur le COMBIFLOW 32 et les outils complémentaires pendant le travail ou le transport.
10. Etre conscient des obstacles cachés (pierres, racines, tuyaux, câbles, etc.) En cas d'incident, ARRETER IMMEDIATEMENT et rechercher la cause.

NOTE : Si l'obstacle est constitué par un câble électrique ou une conduite de gaz, alertez les autorités compétentes.
11. Ne quittez jamais le tracteur sans que le COMBIFLOW 32 repose sur le sol, les freins serrés, le moteur arrêté et la clé de contact enlevée.
12. Ne faites jamais de réglage ou de réparation sans que le moteur du tracteur soit arrêté et l'appareil posé sur le sol.
13. Avant de s'engager sur la route, l'utilisateur doit s'assurer que l'instrument attelé est repérable conformément au code de la route.
14. Assurez-vous d'une pression de gonflage correcte des pneumatiques du tracteur.
15. En terrain accidenté ou en virages courts, réduisez la vitesse d'avancement.
16. Avant tout déplacement même sur des courtes distances, assurez-vous du bon équilibre du tracteur et des matériels complémentaires. Ne jamais rouler en charge à une vitesse supérieure à 25 km/h.

NOTE : Interprétation de « droite » ou de « gauche » : considérez la main droite ou gauche d'un observateur placé à l'arrière de la machine et dans le sens d'avancement de celle-ci.

CIRCUIT HYDRAULIQUE

- I. Attention ! **Le circuit hydraulique est sous pression.**
- II. Lors du montage des vérins et dispositifs hydrauliques, veiller attentivement au branchement correct des circuits, conformément aux directives du constructeur.
- III. Avant de brancher un flexible au circuit hydraulique du tracteur, s'assurer que les circuits côté tracteur et côté machine soient dans un parfait état de propreté et ne soient pas sous pression
- IV. Contrôler régulièrement les flexibles hydrauliques ! Les flexibles endommagés ou usés doivent être immédiatement remplacés.
Lors du remplacement de flexibles hydrauliques, veiller à n'utiliser que des flexibles de caractéristiques et de qualité prescrites par le constructeur de la machine.
- V. Lors de la localisation d'une fuite, il conviendra de prendre toutes les précautions visant à éviter les accidents.
- VI. **Tout liquide sous pression**, notamment l'huile du circuit hydraulique **peut perforer la peau et occasionner de graves blessures !**
En cas de blessure, consulter de suite un médecin. Il y a danger d'infection !
- VII. **Avant toute intervention sur le circuit hydraulique, abaisser la machine, mettre le circuit hors pression, couper le moteur et retirer la clé de contact.**

LES REGLES GENERALES DE SECURITE

- **Ne pas laisser les enfants** monter sur le tracteur ou jouer à proximité des matériels, même à l'arrêt ;
- Exiger la remise du **manuel d'utilisation** et du **certificat de conformité au Code du Travail** lors de la livraison d'une machine (neuve ou d'occasion) et respecter les instructions du constructeur ;
- Veiller à ce que le COMBIPLOW 32 ou les matériels complémentaires ne masquent les feux du tracteur ;
- Equiper si besoin son matériel d'une **signalisation passive** réfléchissante ou d'une signalisation lumineuse complémentaire ;
- Veillez à nettoyer la chaussée et à dégager la boue laissée par le tracteur et les outils ;
- Prendre conscience que les matériels de travail du sol, même de faible largeur, présentent des organes très agressifs (lames, socs, disques, ...) pouvant être très meurtriers en cas d'accident ;
- Portez des chaussures de sécurité et des gants pour manipuler des pièces coupantes.
- Si le matériel n'est pas équipé d'origine, prévoir des dispositifs de signalisation : **rampe d'éclairage, catadioptres, plaques ou bandes adhésives réfléchissantes**. Une signalisation est indispensable pour les matériels larges ou longs et pour les appareils portés qui, en position de transport, masquent les feux du tracteur ;
- Mettre toujours en place les **goupilles et systèmes de verrouillage** ;
- Après chaque utilisation, nettoyer les **embouts** des raccords hydrauliques rapides et mettre en place les capuchons de protection. Faire remplacer les raccords qui se verrouillent mal ou qui fuient. **Les flexibles hydrauliques ne doivent jamais traîner au sol** ;
- Examiner visuellement les tuyaux hydrauliques flexibles, afin de déceler tout signe de déchirure ou d'usure anormale ;
- Avant toute intervention, décharger les **accumulateurs** des circuits hydrauliques (sécurité non-stop) ;
- Pour les pièces métalliques à nu, utiliser soit un produit antirouille déposant un film gras, soit de la graisse épaisse.

C – UTILISATION DU COMBILOW 32

I – DESCRIPTION

Le châssis du COMBILOW 32 peut être équipé d'un nombre de corps variable. Chaque lame est munie de pièces d'usure remplaçables. Elle est protégée par un boulon de cisaillement ou une sécurité mécanique. La profondeur de travail des lames est contrôlée par le dispositif de contrôle de profondeur de l'outil complémentaire ou à défaut par une paire de roues réglable. Le COMBILOW 32 est adapté aux attelages 3 points catégorie II et III. Tous les modèles sont équipés de béquilles.

II – MISE EN ROUTE

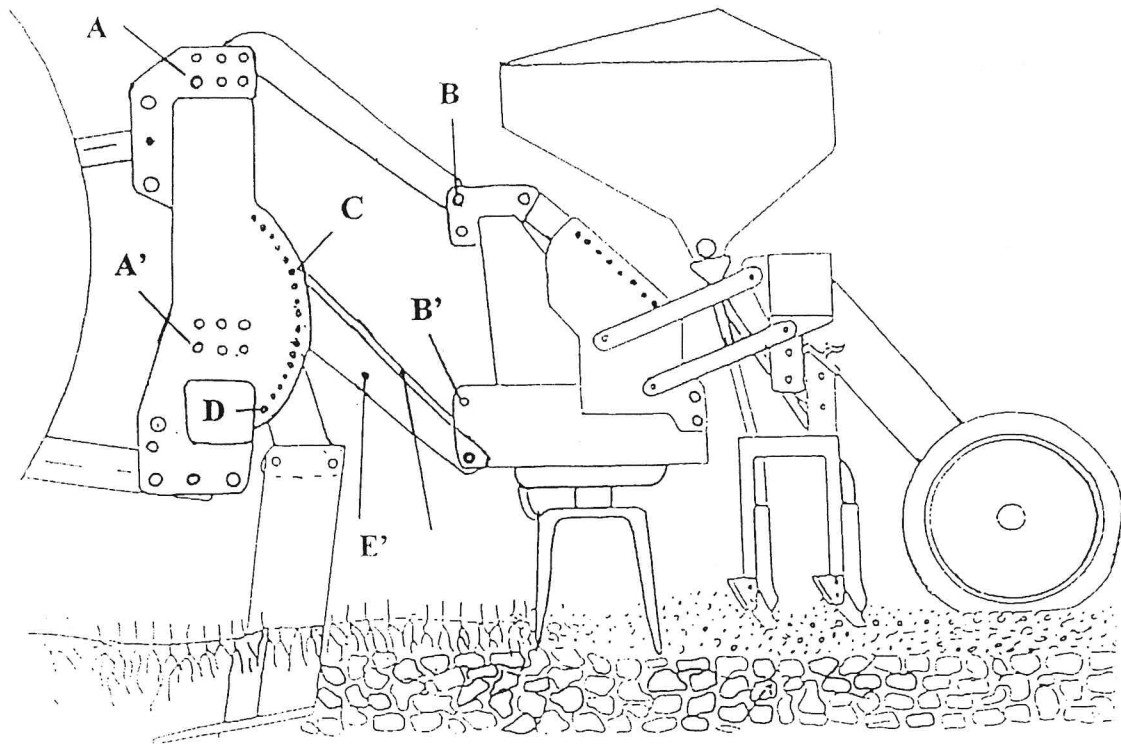
A la réception du COMBILOW 32, vérifiez que ses caractéristiques sont bien celles qui conviennent. Puis, effectuez toutes les opérations préliminaires à la mise en route comme indiqué dans ce manuel.

III – ATTELAGE AU TRACTEUR

1. Reculez le tracteur pour atteler le COMBILOW 32 qui doit alors reposer avec ses béquilles sur une surface stable.
2. Placez les bras inférieurs du relevage en ligne avec les chapes d'attelage.
3. Attachez les bras inférieurs du relevage à l'aide des dispositifs appropriés.
4. Réglez la longueur de la biellette de troisième point pour la fixer à l'aide de l'axe et du clip fournis.
5. Relevez les béquilles.
6. Pour dételer le COMBILOW 32, inversez les opérations précédentes en s'assurant que l'appareil repose sur une surface stable.
7. Pendant l'opération d'attelage ou de dételage aucune personne ne doit se tenir entre les roues du tracteur et du COMBILOW 32

IV – ATTELAGE D'UN OUTIL COMPLEMENTAIRE

1. Reprendre les consignes précisées ci-dessus et se référer à la notice du fabricant de l'outil complémentaire.
2. Si ce matériel est muni de cardan, il convient de remplacer cette transmission standard par une transmission longue. Celle-ci doit être rallongée d'environ 75 cm. Les 2 demi - transmissions doivent être de même longueur.
3. Veiller à ce que dans la position la plus éloignée l'emboîtement de cette transmission se réfère bien aux conditions de fonctionnement du constructeur.
Veiller également à limiter la rétractabilité de l'attelage arrière du COMBILOW 32 si nécessaire.



Mise en service :

- En vue de respecter l'effet parallélogramme, assurez –vous que les distances **AA'** et **BB'** soient égales.
- Le réglage de l'axe de butée **C** permet de contrôler la profondeur de travail. Ainsi, plus on déplace vers le haut l'axe de butée **C**, plus on travaille profond avec le Combiplow.
- Le réglage de l'axe de butée **D** sert à contrôler la compacité de l'ensemble. C'est pourquoi le maximum de compacité s'obtient en réglant l'axe de butée **D** le plus bas possible.

V – REGLAGES

1. Largeur de travail d'un élément (voir page 31) :

- Réglez sur chaque élément l'écartement désiré des lames les unes par rapport aux autres en déplaçant leurs porte-lames sur le châssis.

2. Réglage de profondeur :

- Pensez à placer les éléments en position de travail.
- Réglez la profondeur en agissant sur les poignées de patins de contrôle de profondeur ou sur les axes de chapes « Multistop » lorsque l'outil est équipé de rouleau.

VI – ENTRETIEN / REPARATION

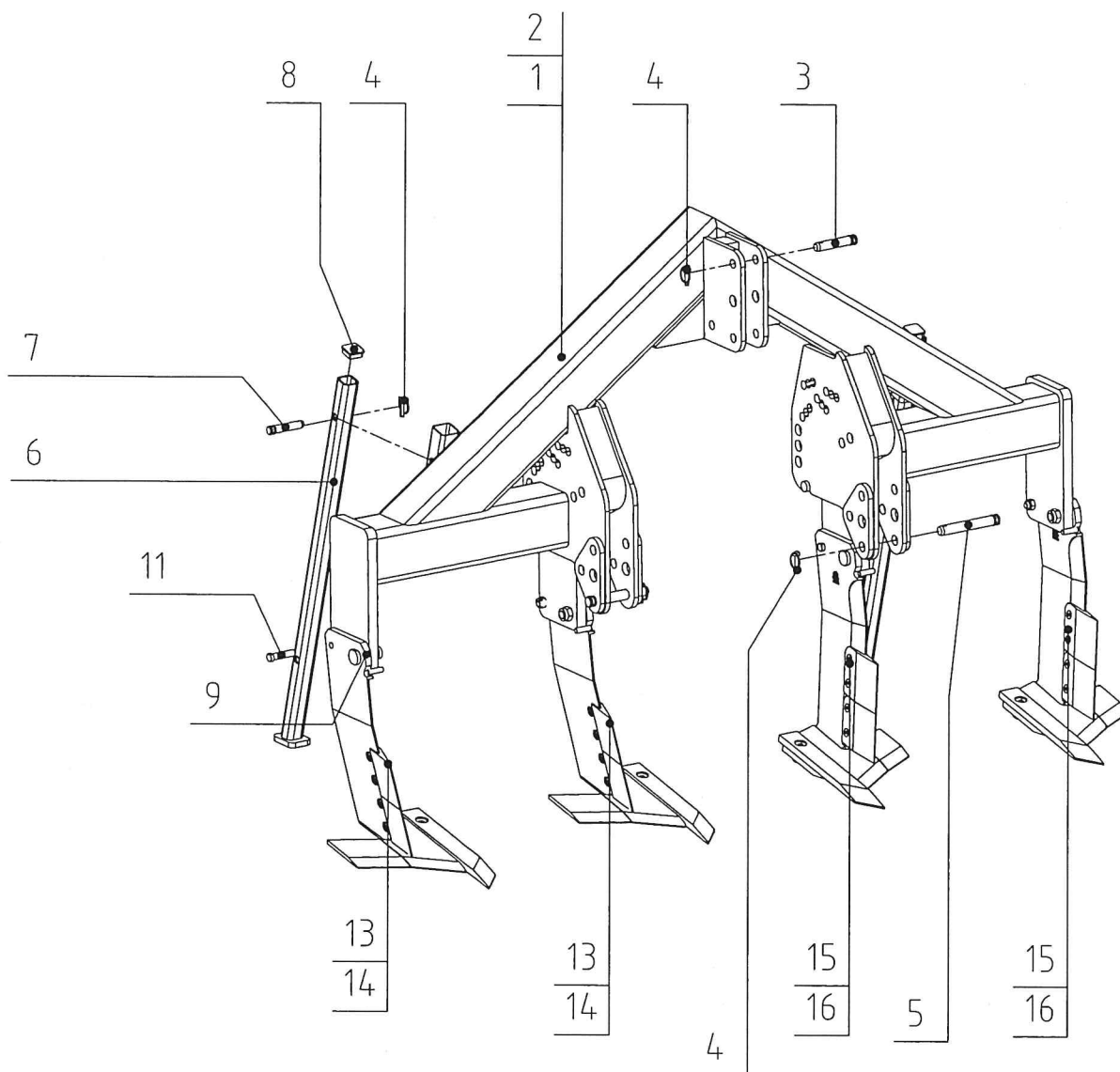
1. Avant de commencer toute opération d'entretien et de graissage, vérifiez que les consignes de sécurité sont bien respectées. Avant tout réglage ou vérification, vérifiez que le COMBIPLow 32 soit bien horizontal et stable. Le caler si nécessaire.

2. En présence de roues, toutes les 30 heures graisser les roulements des moyeux de roue .
3. Pour les COMBILOW 32, chaque lame est équipée d'un boulon de cisaillement conçu pour se rompre lorsque la lame rencontre de façon accidentelle un obstacle. Pour le remplacer, procédez ainsi :
 - Relevez le COMBILOW d'une quinzaine de centimètres au-dessus du sol et calez-le dans cette position avec moteur du tracteur à l'arrêt et frein de parking enclenché.
 - Otez le boulon cassé
 - Remettre la lame en position de travail et engager un nouveau boulon en place. **N'UTILISEZ QUE DES BOULONS DE SECURITE D'ORIGINE AGRISEM INTERNATIONAL**
4. Les socs sont maintenus par un boulon de fixation. Lors du remplacement de ces pièces, vérifiez qu'il s'agit de pièces et de boulons d'origine AGRISEM INTERNATIONAL Toutes les pièces d'usure étant fabriquées à partir d'un acier spécialement traité, il est déconseillé de faire des apports de soudure sur ces pièces, sans quoi le traitement thermique perd son effet.

VII – CONSEILS D'UTILISATION

1. Avant toute utilisation, vérifiez que toutes les consignes de sécurité ont été observées et que le graissage et l'entretien ont été correctement assurés.
2. Pour obtenir de bons résultats, le sol ne doit pas être trop humide ou trop sec afin qu'en passant sur la lame, il se déforme en produisant un réseau de fissures satisfaisant.
3. Lorsque l'humidité du sol est trop importante, le patinage risque de dégrader la structure superficielle du sol. Il est préférable d'employer un tracteur 4 roues motrices pour réduire le patinage.
4. Le degré d'ameublissement du sol dépend en partie de la profondeur de travail, de l'espacement entre lames et de la vitesse d'avancement
5. Entre 25 et 35 cm de profondeur, un écartement entre lames de 50 cm assure un ameublissement complet dans la plupart des conditions. En travaillant plus superficiellement, il peut être nécessaire d'utiliser des socs TWINLOW (aileron). La vitesse de travail dépend des conditions et se situe généralement entre 5 et 8 km/h. L'ameublissement est d'autant plus important que la vitesse d'avancement est plus élevée.
6. Vérifiez la liste suivante avant de commencer à travailler.
 - Les pièces d'usure sont-elles en bon état et correctement fixées ?
 - L'avant du tracteur est-il suffisamment lesté pour relever le COMBILOW 32 ?
7. Pendant l'utilisation, vérifiez que le COMBILOW 32 soit correctement attelé et qu'il soit parfaitement horizontal au travail, dans le sens longitudinal et transversal.
8. **Au besoin, consultez le manuel d'utilisation de votre tracteur afin d'étudier toutes les consignes de sécurité et de réglage du relevage tracteur pour optimiser l'utilisation du matériel.**
9. **La bonne utilisation du COMBILOW 32 permet d'optimiser et de sécuriser l'installation d'une culture. En cas de dégradation du sol et de résultat contraire au but recherché , la responsabilité de AGRISEM INTERNATIONAL ne pourrait en aucun cas être engagée. Il appartient à l'utilisateur de décider et d'assumer seul tous les risques liés à une mauvaise utilisation ou une utilisation non appropriée du COMBILOW 32.**

D – PIÈCES DÉTACHÉES



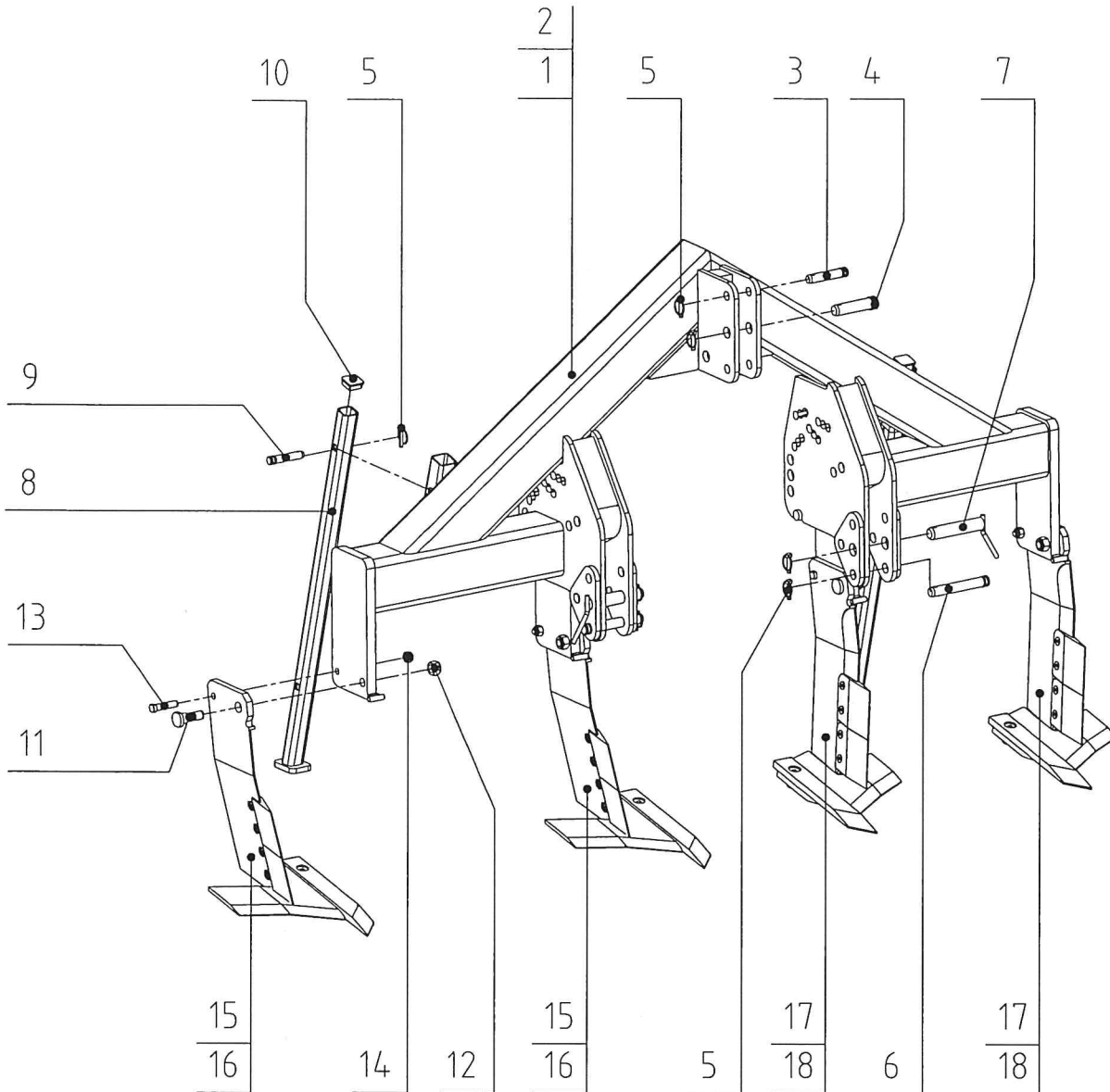
Référence	Lames	Larg. châssis	Contrôle	Poids	L x l x h
BC32304CO	4	2.60	sans	450 Kg	2.60 x 0.95 x 1.70
BC32406CO	6	3.85	sans	623 Kg	3.85 x 0.95 x 1.70

Référence	Lames	Larg. châssis	Contrôle	Poids	L x l x h
BC32304AGR	4	2.60	sans	450 Kg	2.50 x 0.95 x 1.70
BC32406AGR	6	3.85	sans	623 Kg	3.85 x 0.95 x 1.70

COMBILOW 32 ECO

Version : 3,00 m et 4,00 m

Rep.	Référence	Désignation	Qté.	Poids U.	Observation
Réf : BC32304CO et BC32304AGR (Version 3,00 m)					
1	32-01-030	Châssis 3 m	1	298	
3	25-095	Axe Ø25 x 95	1	0,5	
4	GC-10	Goupille clips Ø10	8	0,05	
5	28-160	Axe Ø28 x 160	2	0,9	
6	32-01-610	Béquille	2	8,2	
7	22-078	Axe Ø22 x 78	2	0,4	
8	CT50505	Cache tube 50 x 50 x 5	2	0,03	
9	VPI503	Vis de fixation épaulé Ø30	4	0,4	
10	EN-24	Ecrou Nylstop M24 - 8 - bichromaté jaune	4	0,12	
11	VSC504	Vis de sécurité Ø18 préentaillé	4	0,2	
12	EN-18	Ecrou Nylstop M18 - 8 - bichromaté jaune	4	0,05	
13	32-04-411	Lame Combiplow 600 gauche complète	2	32	Lames Combiplow 600
15	32-04-412	Lame Combiplow 600 droite complète	2	32	Voir détail page 27
14	AGR20-611	Lame Agrisem 610 gauche complète	2	32	Lames Agrisem 610
16	AGR20-612	Lame Agrisem 610 droite complète	2	32	Voir détail page 29
Version 3 m : 449 Kg					
Réf : BC32406CO et BC32406AGR (Version 4,00 m)					
2	32-01-501	Châssis 4 m	1	406	
3	25-095	Axe Ø25 x 95	1	0,5	
4	GC-10	Goupille clips Ø10	8	0,05	
5	28-160	Axe Ø28 x 160	2	0,9	
6	32-01-610	Béquille	2	8,2	
7	22-078	Axe Ø22 x 78	2	0,4	
8	CT50505	Cache tube 50 x 50 x 5	2	0,03	
9	VPI503	Boulon de fixation épaulé Ø30	6	0,4	
10	EN-24	Ecrou Nylstop M24 - 8 - bichromaté jaune	6	0,12	
11	VSC504	Boulon de sécurité Ø18 préentaillé	6	0,2	
12	EN-18	Ecrou Nylstop M18 - 8 - bichromaté jaune	6	0,05	
13	32-04-411	Lame Combiplow 600 gauche complète	3	32	Lames Combiplow 600
15	32-04-412	Lame Combiplow 600 droite complète	3	32	Voir détail page 27
14	AGR20-611	Lame Agrisem 610 gauche complète	3	32	Lames Agrisem 610
16	AGR20-612	Lame Agrisem 610 droite complète	3	32	Voir détail page 29
Version 4 m : 623 Kg					



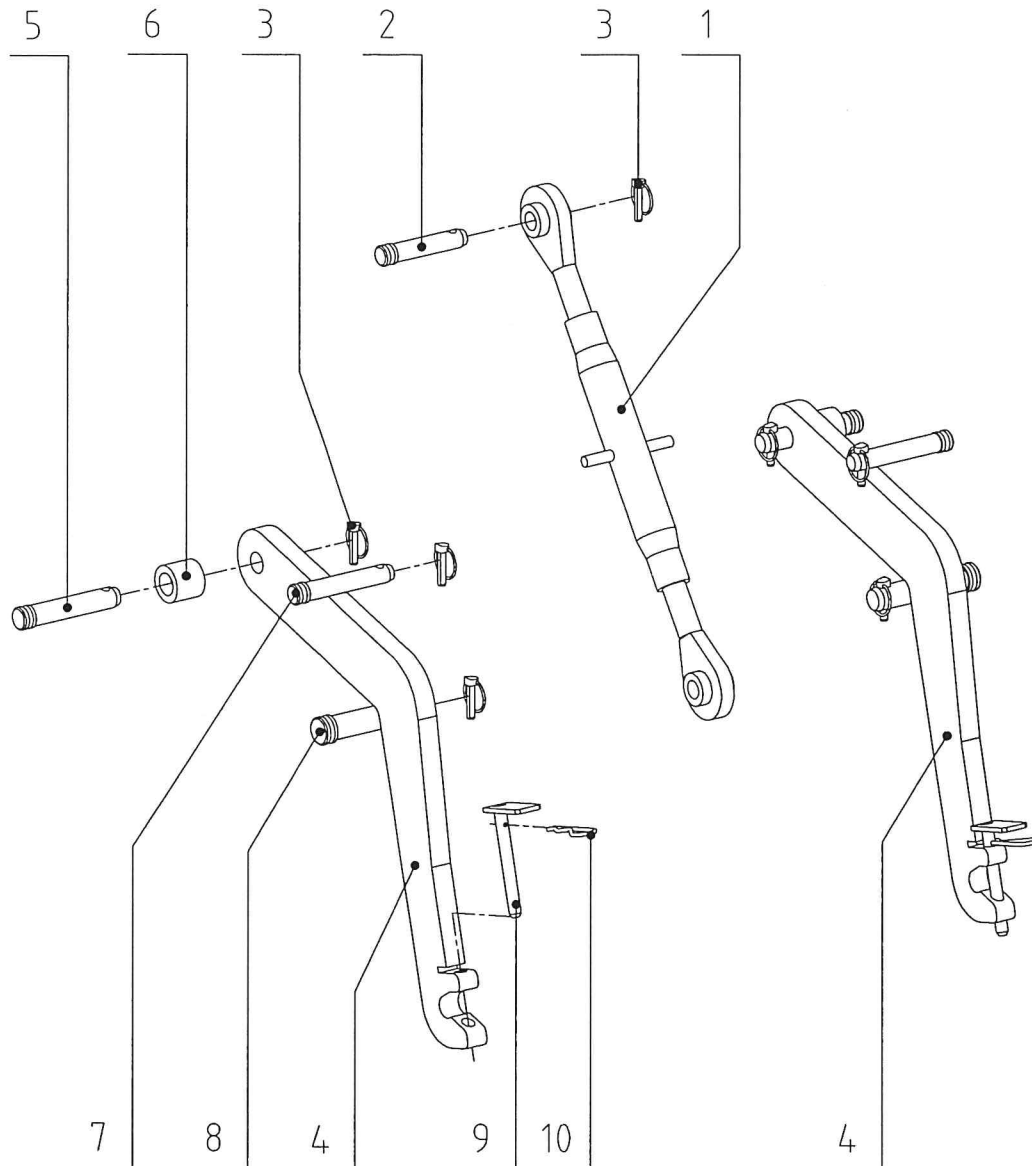
Référence	Lames	Larg. châssis	Contrôle	Poids	L x l x h
BC32S304CO	4	2.60	sans	450 Kg	2.60 x 0.95 x 1.70
BC32S406CO	6	3.85	sans	623 Kg	3.85 x 0.95 x 1.70

Référence	Lames	Larg. châssis	Contrôle	Poids	L x l x h
BC32S304AGR	4	2.60	sans	450 Kg	2.50 x 0.95 x 1.70
BC32S406AGR	6	3.85	sans	623 Kg	3.85 x 0.95 x 1.70

COMBILOW 32 Super

Version : 3,00 m et 4,00 m

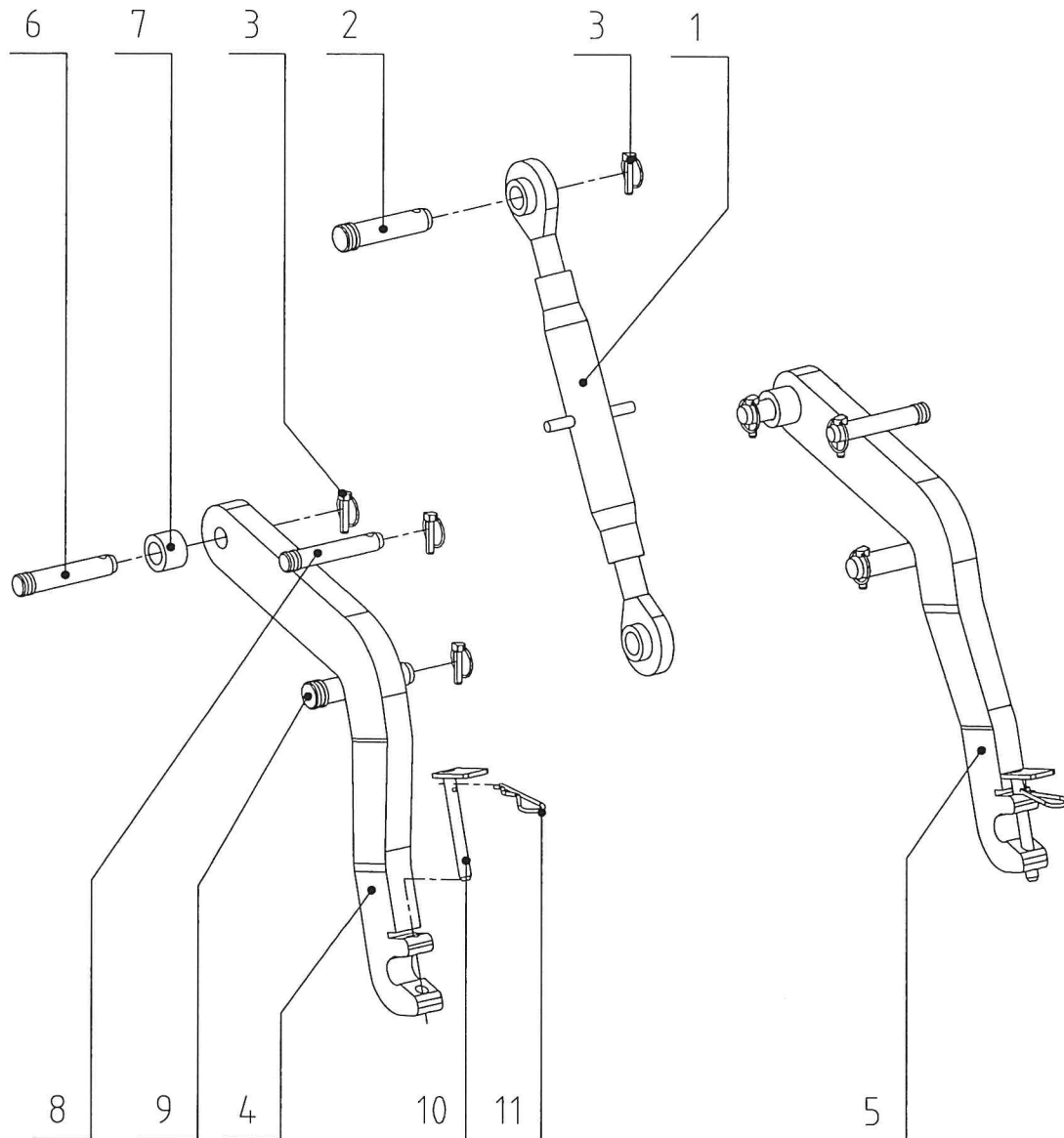
Rep.	Référence	Désignation	Qté.	Poids U.	Observation
Réf : BC32S304CO et BC32S304AGR (Version 3,00 m)					
1	32-01-502	Châssis 3,00 m Super	1	298	
3	25-095	Axe Ø25 x 95	1	0,5	
4	32-105	Axe Ø32 x 105	1	0,9	
5	GC-10	Goupille clipsØ10	8	0,05	
6	28-160	Axe Ø28 x 160	2	0,9	
7	36-160-P	Axe d'attelage Ø36 x 160	2	1,5	
8	32-01-610	Béquille	2	8,2	
9	22-078	Axe Ø22 x 78	2	0,4	
10	CT50505	Cache tube 50 x 50 x 5	2	0,03	
11	36-03-305	Boulon de fixation épaulé Ø30	4	0,4	
12	EN-24	Ecrou Nylstop M24 - 8 - bichromaté jaune	4	0,12	
13	36-03-303	Boulon de sécurité Ø18 préentaillé	4	0,2	
14	EN-18	Ecrou Nylstop M18 - 8 - bichromaté jaune	4	0,05	
15	32-04-411	Lame Combiplow 600 gauche complète	2	32	Lames Combiplow 600
17	32-04-412	Lame Combiplow 600 droite complète	2	32	Voir détail page 27
16	AGR20-611	Lame Agrisem 610 gauche complète	2	32	Lames Agrisem 610
18	AGR20-612	Lame Agrisem 610 droite complète	2	32	Voir détail page 29
Version 3 m : 453 Kg					
Réf : BC32S406CO et BC32S406AGR (Version 4,00 m)					
2	32-01-503	Châssis 4,00 m Super	1	406	
3	25-095	Axe Ø25 x 95	1	0,5	
4	32-105	Axe Ø32 x 105	1	0,9	
5	GC-10	Goupille clipsØ10	8	0,05	
6	28-160	Axe Ø28 x 160	2	0,9	
7	36-160-P	Axe d'attelage Ø36 x 160	2	1,5	
8	32-01-610	Béquille	2	8,2	
9	22-078	Axe Ø22 x 78	2	0,4	
10	CT50505	Cache tube 50 x 50 x 5	2	0,03	
11	36-03-305	Boulon de fixation épaulé Ø30	6	0,4	
12	EN-24	Ecrou Nylstop M24 - 8 - bichromaté jaune	6	0,12	
13	36-03-303	Boulon de sécurité Ø18 préentaillé	6	0,2	
14	EN-18	Ecrou Nylstop M18 - 8 - bichromaté jaune	6	0,05	
15	32-04-411	Lame Combiplow 600 gauche complète	3	32	Lames Combiplow 600
17	32-04-412	Lame Combiplow 600 droite complète	3	32	Voir détail page 27
16	AGR20-611	Lame Agrisem 610 gauche complète	3	32	Lames Agrisem 610
18	AGR20-612	Lame Agrisem 610 droite complète	3	32	Voir détail page 29
Version 4 m : 627 Kg					



ATTELAGE 3 POINTS ARR. Cat.2

Pour COMBILOW 32 - Réf. : 32-02-100

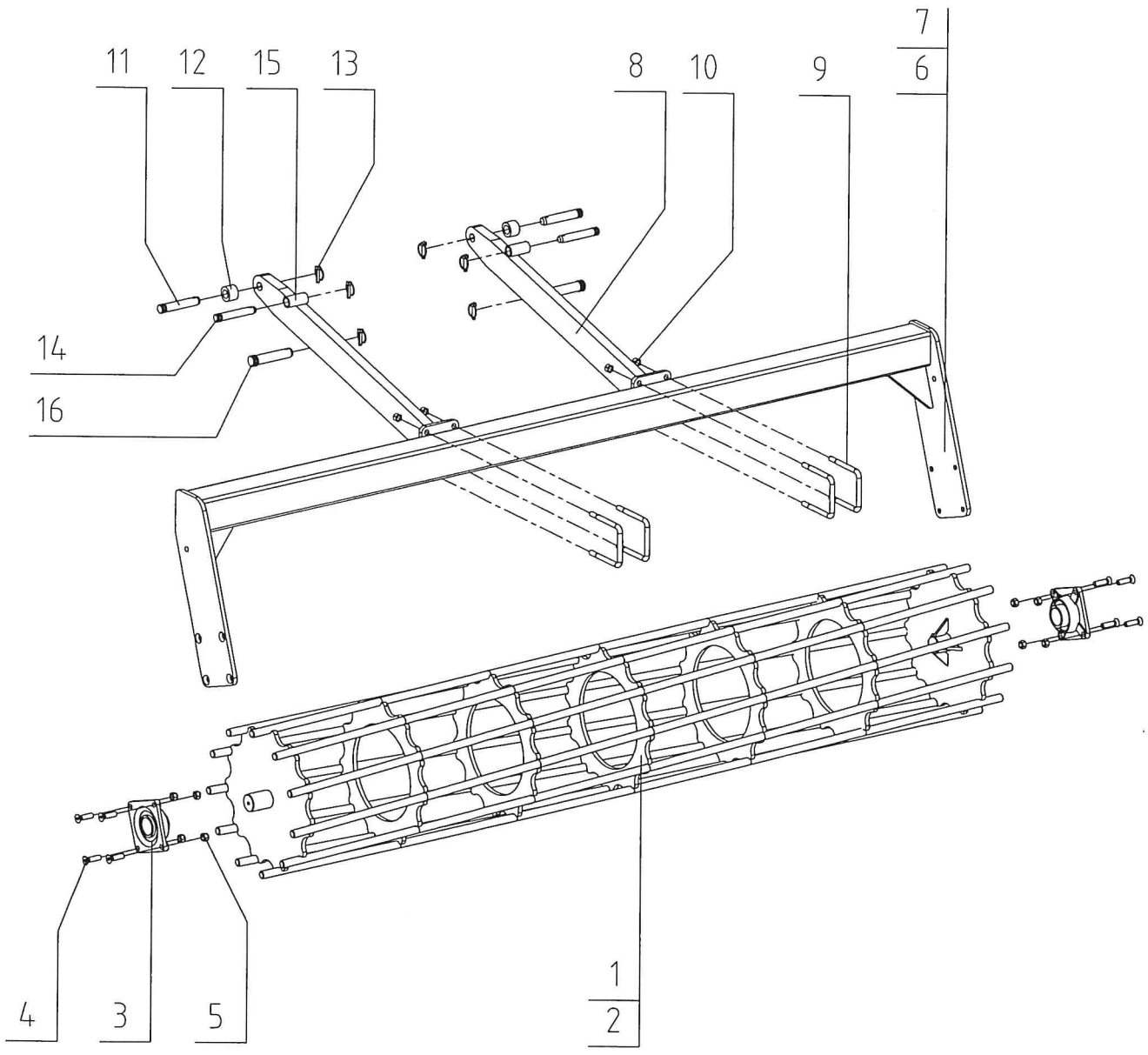
Rep.	Référence	Désignation	Qté.	Poids U.	Observation
1	S.2916073	Barre de poussé renforcée cat. 2	1	5	
2	25-095	Axe Ø25 x 95	1	0,5	
3	GC-10	Goupille clips Ø10	7	0,05	
4	32-02-101	Bras d'attelage	2	15,9	
5	28-120	Axe Ø28 x 120	2	0,7	
6	32-02-111	Bague latérale de bras	2	0,5	
7	25-120	Axe Ø25 x 120	2	0,6	
8	32-125	Axe Ø32 x 125	2	1	
9	32-02-107	Axe de verrouillage	2	0,3	
10	GB4-12-22	Goupille béta	2	0,04	
				44 Kg	



ATTELAGE 3 POINTS ARR. Cat.3

Pour COMBIFLOW 32 Super - Réf. : 32-02-001

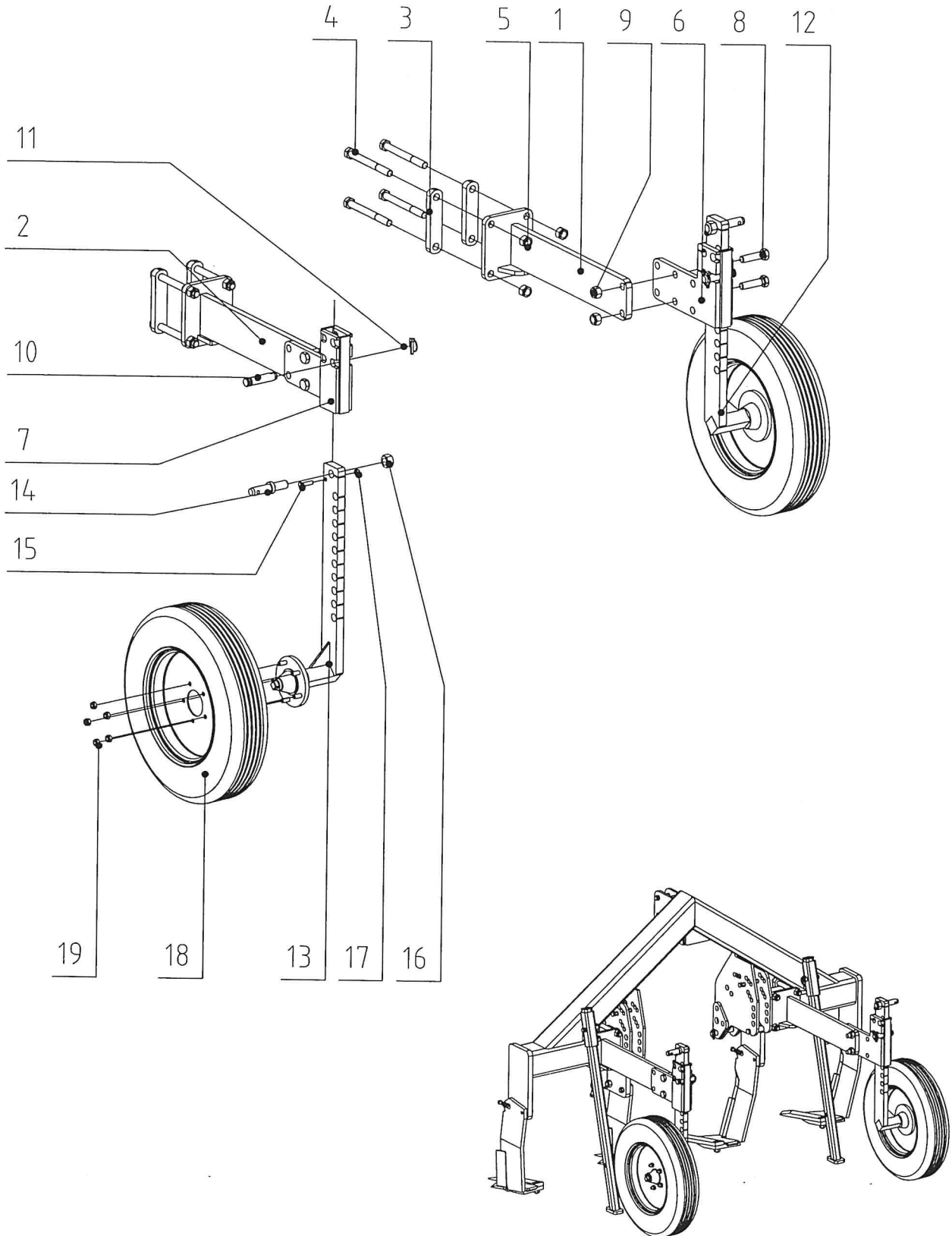
Rep.	Référence	Désignation	Qté.	Poids U.	Observation
1	S.2916840	Barre de poussée extra renforcé cat. 3	1	5	
2	32-105	Axe Ø32 x 105	1	0,9	
3	GC-10	Goupille Ø10	7	0,05	
4	32-02-603	Bras d'attelage Cat.3 gauche	1	22	
5	32-02-604	Bras d'attelage Cat.3 droit	1	22	
6	28-120	Axe Ø28 x 120	2	0,7	
7	32-02-605	Bague latérale de bras Cat.3	2	0,3	
8	25-120	Axe Ø25 x 120	2	0,6	
9	32-125	Axe Ø32 x 125	2	1	
10	32-02-107	Axe de verrouillage	2	0,3	
11	GB4-12-22	Goupille bêta	2	0,04	
				57 Kg	



KIT ROULEAU 32

Version 3m et 4m - Référence : 32-06-001 et 32-06-002

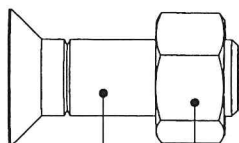
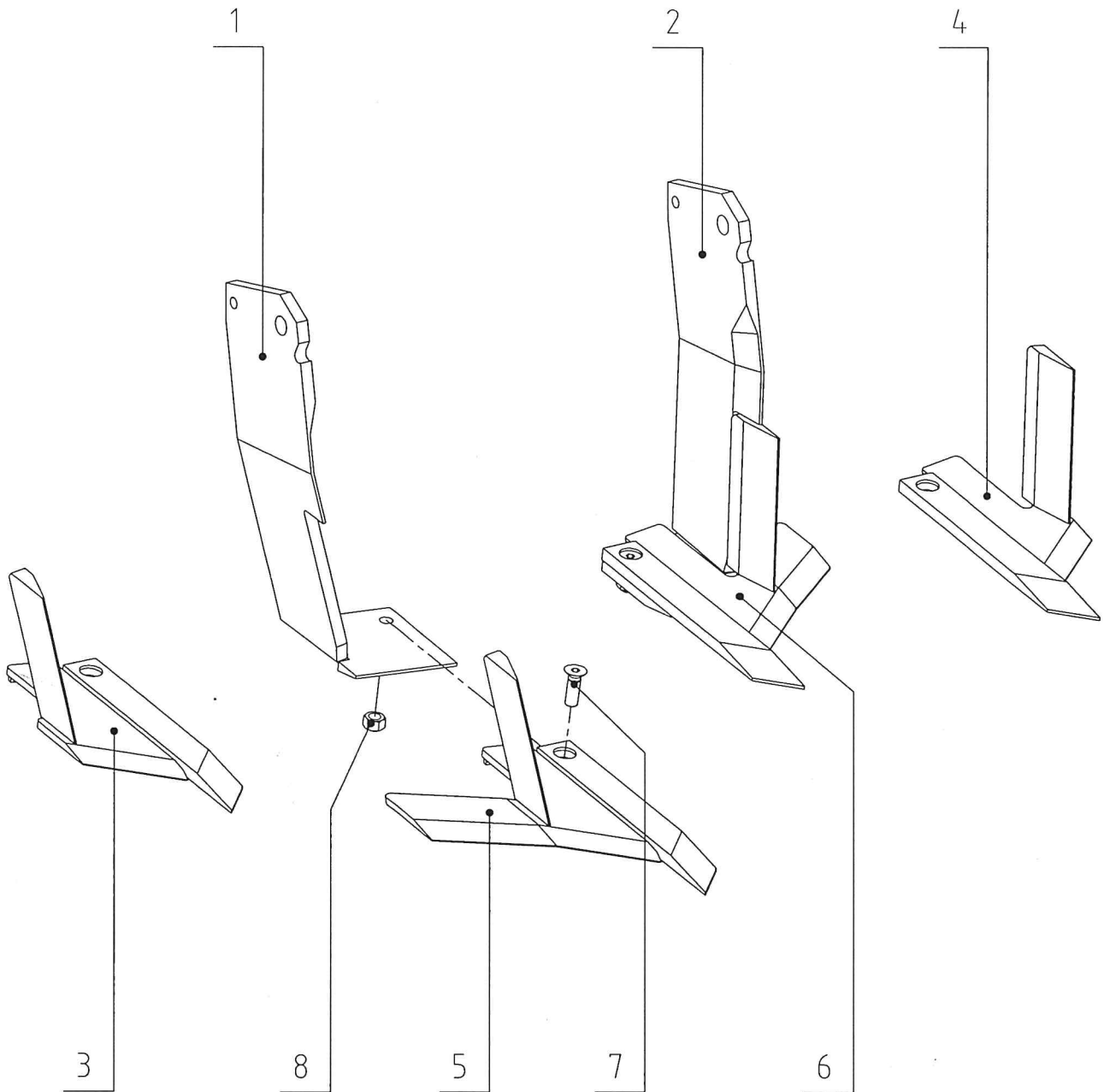
Rep.	Référence	Désignation	Qté.	Poids U.	Observation
1	28-01-640	Rouleau cage Ø520 x 3m	1	230	Pour version 3 m
2	28-01-642	Rouleau cage Ø520 x 4m	1	282	Pour version 4 m
3	PAL-504	Palier fonte Ø60, 4 trous	2	4,6	
4	VFHC16-060-109N	Vis FHc M16 x 60 - 10,9 - noire	8	1	
5	EN16	Ecrou Nylstop M16 - 8 - bichromaté jaune	8	0,04	
6	97-06-506	Châssis rouleau fixe 3m	1	111	Pour version 3 m
7	97-06-507	Châssis rouleau fixe 4m	1	140	Pour version 4 m
8	32-06-501	Bras de rouleau	2	36	
9	ETR-501	Etrier Ø16-120	4	0,7	
10	EN16	Ecrou Nylstop M16 - 8 - bichromaté jaune	8	0,04	
11	28-120	Axe Ø28 x 120	2	0,7	
12	32-06-502	Bague de calage	2	0,4	
13	GC-10	Goupille clips Ø10	6	0,05	
14	25-120	Axe Ø25 x 120	2	0,6	
15	32-06-503	Bague de demi-réglages	2	0,3	
16	32-125	Axe Ø32 x 125	2	1	
				Kit 3m réf: 32-06-001 :	440 Kg
				Kit 4m réf: 32-06-002 :	521 Kg



KIT ROUE STANDARD Ø700 x 220

Référence : 32-05-004

Rep.	Référence	Désignation	Qté.	Poids U.	Observation
1	32-05-502	Rallonge de kit roue std. (déport à droite)	1	28,2	
2	32-05-501	Rallonge de kit roue std. (déport à gauche)	1	28,2	
3	CB24-160	Contre-bride 24-160	4	2,3	
4	VH24-240	Vis H M24 x 240 - 8.8 - bichromatée jaune	8	1	
5	EN24	Ecrou Nylstop M24 - 8 - bichromaté jaune	8	0,1	
6	36-05-110	Support crémaillère droit	1	15,9	
7	36-05-104	Support crémaillère gauche	1	15,9	
8	VH24-090	Vis H M24 x 90 - 8.8 - bichromatée jaune	4	0,4	
9	EN24	Ecrou Nylstop M24 - 8 - bichromaté jaune	4	0,12	
10	28-090	Axe Ø28 x 90	2	0,6	
11	GC10	Goupille Ø10	2	0,05	
12	36-05-102	Ensemble crémaillère droite	1	24,8	
13	36-05-109	Ensemble crémaillère gauche	1	24,8	
14	S5189	Axe Ø28	2	1	
15	VH12-045	Vis H M12 x 45 - 8.8 - bichromatée jaune	2	0,06	
16	EN28	Ecrou Nylstop M28 - 8 - bichromaté jaune	2	0,15	
17	EN12	Ecrou Nylstop M12 - 8 - bichromaté jaune	2	0,02	
18	ROUE-502	Roue Ø700 x 220	2	20	
19	ES14	Ecrou spécial pour moyeu 505F	10	0,02	
				202 Kg	

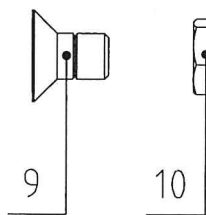
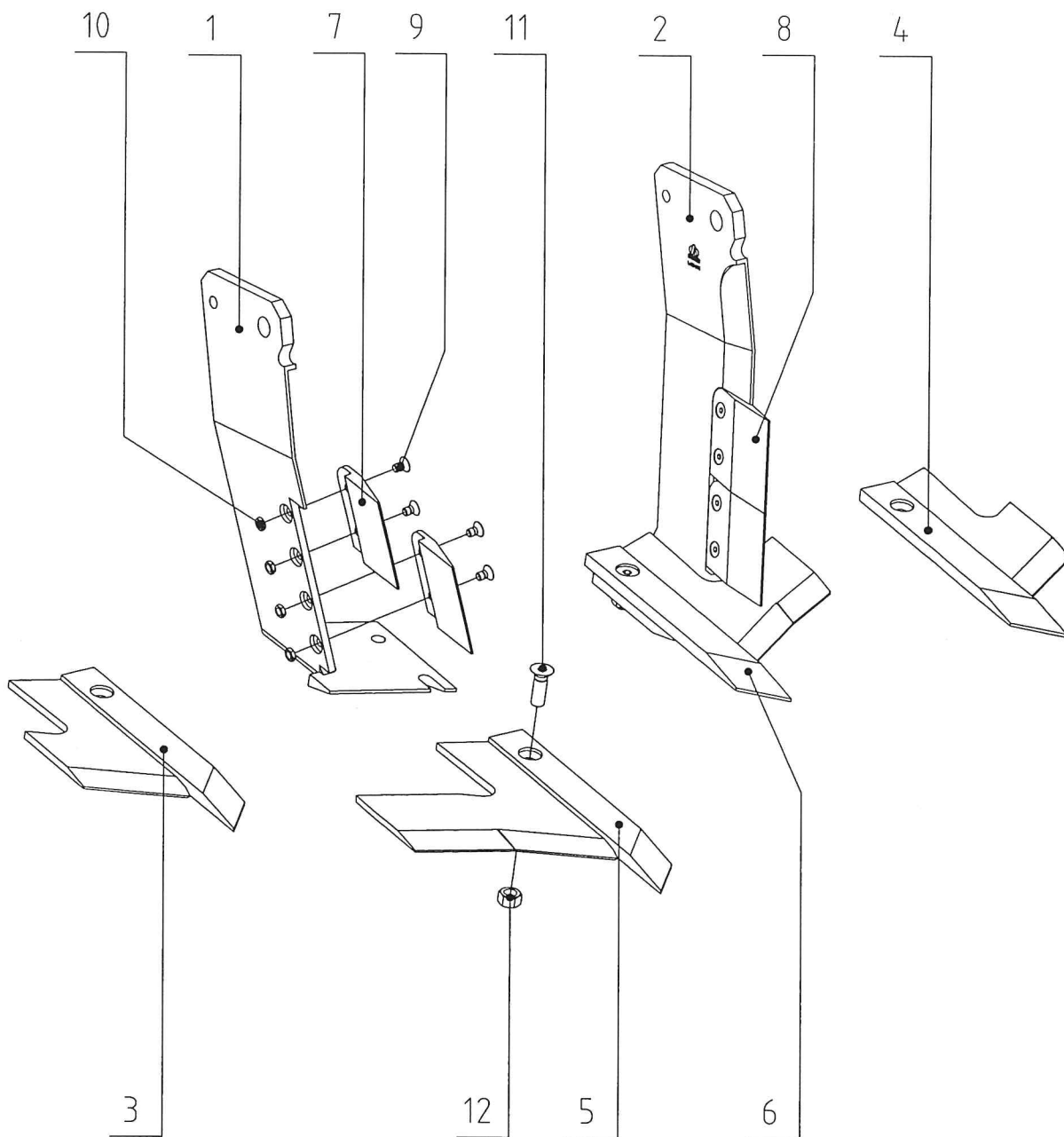


Boulon de fixation de soc Ø20 à l'unité
Réf: 36-04-405

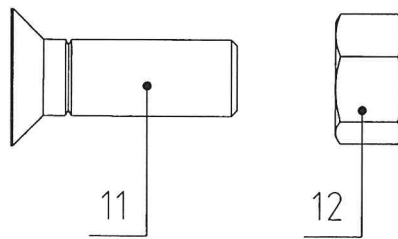
7 8

LAME COMBILOW 600

Rep.	Référence	Désignation	Qté.	Poids U.	Observation
Kit lame Combiplow gauche avec soc standard - référence 36-04-411					
1	LAMG-6300	Lame Combiplow 600 gauche	1	19,5	
3	36-04-403	Soc Combiplow std. F1 gauche SOCG-0090	1	9,7	
7	VFHC20-060-109N	Vis FHc M20 x 60 - 10.9 - noircie	1	0,16	
8	EH20U	Ecrou H M20 - 8 - brut	1	0,07	
				30 Kg	
Kit lame Combiplow droite avec soc standard - référence 36-04-412					
2	LAMD-6300	Lame Combiplow 600 droite	1	19,5	
4	36-04-404	Soc Combiplow std. F1 droit SOCD-0090	1	9,7	
7	VFHC20-060-109N	Vis FHc M20 x 60 - 10.9 - noircie	1	0,16	
8	EH20U	Ecrou H M20 - 8 - brut	1	0,07	
				30 Kg	
Kit lame Combiplow gauche avec soc aileron - référence 32-04-411					
1	LAMG-6300	Lame Combiplow 600 gauche	1	19,5	
5	32-04-423	Soc Twinplow F1 gauche à aileron SOCG-010	1	11,5	
7	VFHC20-060-109N	Vis FHc M20 x 60 - 10.9 - noircie	1	0,16	
8	EH20U	Ecrou H M20 - 8 - brut	1	0,07	
				32 Kg	
Kit lame Combiplow droite avec soc aileron - référence 32-04-412					
2	LAMD-6300	Lame Combiplow 600 droite	1	19,5	
6	32-04-424	Soc Twinplow F1 droit à aileron SOCD-0100	1	11,5	
7	VFHC20-060-109N	Vis FHc M20 x 60 - 10.9 - noircie	1	0,16	
8	EH20U	Ecrou H M20 - 8 - brut	1	0,07	
				32 Kg	



Boulon de fixation de bord d'attaque ø12 à l'unité
Réf: 36-04-406



Boulon de fixation de soc ø20 à l'unité
Réf: 36-04-405

LAME AGRISEM 610

Rep.	Référence	Désignation	Qté.	Poids U.	Observation
Kit lame gauche avec soc standard - référence AGR20-613					
1	LAM-611	Lame AGRISEM 610 gauche	1	19,7	
3	SOC2012-181	Soc AGRISEM std. 20-12 gauche	1	6,7	
7	BOR25-131	Bord d'attaque 25-130 gauche	2	1,9	
9	VFHC12-025-109N	Vis FHc M12 x 25 - 10.9 - noircie	4	0,02	
10	EH12-109U	Ecrou H M12 - 10 - brut	4	0,01	
11	VFHC20-060-109N	Vis FHc M20 x 60 - 10.9 - noircie	1	0,16	
12	EH20U	Ecrou H M20 - 8 - brut	1	0,07	
				30 Kg	
Kit lame droite avec soc standard - référence AGR20-614					
2	LAM-612	Lame AGRISEM 610 droite	1	19,7	
4	SOC2012-182	Soc AGRISEM std. 20-12 droit	1	6,7	
8	BOR25-132	Bord d'attaque 25-130 droit	2	1,9	
9	VFHC12-025-109N	Vis FHc M12 x 25 - 10.9 - noircie	4	0,02	
10	EH12-109U	Ecrou H M12 - 10 - brut	4	0,01	
11	VFHC20-060-109N	Vis FHc M20 x 60 - 10.9 - noircie	1	0,16	
12	EH20U	Ecrou H M20 - 8 - brut	1	0,07	
				30 Kg	
Kit lame gauche avec soc aileron - référence AGR20-611					
1	LAM-611	Lame AGRISEM 610 gauche	1	19,7	
5	SOC2012-331	Soc AGRISEM twin. 20-12 gauche	1	8,6	
7	BOR25-131	Bord d'attaque 25-130 gauche	2	1,9	
9	VFHC12-025-109N	Vis FHc M12 x 25 - 10.9 - noircie	4	0,02	
10	EH12-109U	Ecrou H M12 - 10 - brut	4	0,01	
11	VFHC20-060-109N	Vis FHc M20 x 60 - 10.9 - noircie	1	0,16	
12	EH20U	Ecrou H M20 - 8 - brut	1	0,07	
				32 Kg	
Kit lame droite avec soc aileron - référence AGR20-612					
2	LAM-612	Lame AGRISEM 610 droite	1	19,7	
6	SOC2012-332	Soc AGRISEM twin. 20-12 droit	1	8,6	
8	BOR25-132	Bord d'attaque 25-130 droit	2	1,9	
9	VFHC12-025-109N	Vis FHc M12 x 25 - 10.9 - noircie	4	0,02	
10	EH12-109U	Ecrou H M12 - 10 - brut	4	0,01	
11	VFHC20-060-109N	Vis FHc M20 x 60 - 10.9 - noircie	1	0,16	
12	EH20U	Ecrou H M20 - 8 - brut	1	0,07	
				32 Kg	

