



AGRISEM®

Déchaumeurs à dents

Agromulch

FR - Manuel original

AGRISEM INTERNATIONAL S.A
535 Rue Pierre Levasseur
CS 60263
44158 ANCENIS
FRANCE
Tél. : 02.51.14.14.40

Table des matières

PREAMBULE.....	5
1. Introduction	6
1.1. Objectif de la notice d'utilisation	6
1.2. Utiliser la notice	6
1.3. Commander la notice	7
1.4. Interpréter la version de la notice	7
1.5. Description des termes de mise en garde.....	7
2. Présentation de la machine.....	9
2.1. Utilisation prévue du matériel.....	9
2.2. Vue générale de la machine.....	10
3. Identification	14
3.1. Validité du manuel d'utilisation	14
3.2. Plaque d'identification localisation et description	14
3.3. Identification de la machine.....	17
4. Garantie.....	18
4.1. Conditions de garantie	18
4.2. Clause exclusive de responsabilité	21
5. Instructions de sécurité.....	22
5.1. Consignes de sécurité.....	22
5.2. Symboles de sécurité sur la machine.....	36
6. Utilisation	47
6.1. Localisation et description des commandes.....	47
6.2. Mise en service	55
6.3. Attelage/dételage	56
6.4. Repliage / dépliage.....	59
6.5. En conduite	63
6.6. Freinage	63
6.7. Réglage de la profondeur de travail	64
6.8. Réglage des disques niveleurs ou de recouvrement	68
6.9. Différents types de rouleaux et applications.....	68
6.10. Préconisations de réglage sol meuble	70
6.11. Préconisations de réglage en sol ferme.....	70
6.12. Immobilisation de l'ensemble tracteur/machine	71

7. Remisage - Manutention - Transport.....	73
7.1. Remisage - stockage.....	73
7.2. Manutention.....	74
7.3. Transport.....	78
8. Entretien - Maintenance.....	83
8.1. Conseil de maintenance.....	83
8.2. Consommables de maintenance.....	87
8.3. Echancier de maintenance.....	87
8.4. Opérations de maintenance.....	88
9. Pannes, causes et remèdes	99
10. Caractéristiques	100
10.1. Agromulch Silver portés	100
10.2. Agromulch Gold portés.....	101
10.3. Agromulch Gold trainés.....	102
10.4. Agromulch Bio portés.....	103
11. Termes techniques et abréviations	104
12. Annexes.....	105

PREAMBULE

Nous vous remercions de la confiance que vous nous avez accordée en vous rendant propriétaire d'un matériel AGRISEM INTERNATIONAL.

Le présent manuel a été fourni avec votre machine pour vous permettre une utilisation optimale du matériel acquis et notamment dans le respect des conditions de sécurité.

Il est rappelé à tout acquéreur que le manuel est un accessoire indissociable de la machine et qu'en cas de revente l'article 1615 du code civil impose que, en tant qu'accessoire, celui-ci soit transmis au nouveau propriétaire.

Il est aussi rappelé que le manuel étant indissociable de la machine, tout propriétaire s'engage à le laisser physiquement à disposition avec la machine pour tout utilisateur.

Ce manuel contient les caractéristiques de votre nouveau matériel. Veuillez le lire et faire suivre scrupuleusement les instructions qu'il contient par tous les utilisateurs. Les pages suivantes vous apporteront les informations essentielles concernant votre machine, lisez-les attentivement.

Votre concessionnaire AGRISEM INTERNATIONAL vous assurera un entretien de qualité, ainsi que toute l'assistance dont vous pourriez avoir besoin. Pour l'entretien, souvenez-vous que c'est votre concessionnaire qui connaît le mieux votre machine et qu'il désire vous donner entière satisfaction.

Toutes les informations et caractéristiques figurant dans ce manuel sont à jour au moment de l'impression. Toutefois, la politique d'amélioration permanente de nos produits nous oblige à nous réserver le droit de procéder, à tout moment et sans préavis, à des modifications.

Ce manuel d'utilisation est publié pour une large diffusion et la disponibilité des équipements indiqués, que ce soit sur la machine de base ou comme accessoire, pourra varier selon la région où est utilisée la machine. L'ensemble des combinaisons disponibles au moment de l'édition du manuel d'utilisation sera décrit dans ce dernier.

1. Introduction

1.1. Objectif de la notice d'utilisation

Vous venez de prendre possession de votre machine AGRISEM INTERNATIONAL. Celle-ci a été conçue pour vous donner entière satisfaction.

L'équipement a été particulièrement étudié en adoptant des solutions nouvelles pour réduire le coût d'utilisation.

Cependant, pour bien utiliser votre machine AGRISEM INTERNATIONAL et en tirer un maximum de rentabilité, lisez attentivement cette notice avant de la mettre en service et respectez scrupuleusement les instructions données par le présent manuel d'utilisation. Notamment, suivez soigneusement les instructions de réglages, d'entretien ainsi que les consignes de sécurité.

Pour tout renseignement ou conseil : notre distributeur est votre interlocuteur.

Le présent manuel d'utilisation fait partie intégrante de la machine et doit toujours accompagner la machine, surtout en cas de revente.

Soucieux d'améliorer ses produits, AGRISEM INTERNATIONAL se réserve le droit de modifier ou d'améliorer ses fabrications sans pour autant être contraint de répercuter ces modifications ou améliorations sur les produits déjà commercialisés.

Les prescriptions contenues dans ce manuel ne sont pas exhaustives et ne peuvent prévoir tous les cas de figure. L'utilisateur doit se conformer aux législations applicables notamment en matière de sécurité, veiller au respect des règles de prudence et de sécurité dictées par chaque situation, faire preuve de bon sens et adapter l'utilisation de la machine aux circonstances de l'espèce.

Il est de la responsabilité de chaque acheteur de vérifier que la machine AGRISEM INTERNATIONAL respecte la législation et la réglementation de son lieu de destination finale.

DANGER



Ce manuel d'utilisation doit être lu, compris et respecté par toutes les personnes chargées d'effectuer des travaux sur ou avec la machine notamment :

- l'utilisation (y compris la préparation, le dépannage durant le travail et l'entretien),
- la maintenance (entretien et inspection),
- le transport.

AGRISEM INTERNATIONAL décline toute responsabilité pour les dommages tant corporels que matériels et les dysfonctionnements qui résultent du non-respect des prescriptions édictées par le constructeur dans le présent manuel.

IMPORTANT



Information AGRISEM INTERNATIONAL

Renvoyer le certificat de garantie sous 15 jours et joindre une copie de la facture (*sans retour de ses éléments, la procédure de garantie ne pourra pas être mise en oeuvre*).

1.2. Utiliser la notice

1.2.1. Organisation fonctionnelle

Lorsque cela est possible le contenu de la notice d'utilisation est classé par fonctions.

1.2.2. Aide à la recherche

La table des matières facilite la recherche des informations.

1.3. Commander la notice

Vous pouvez commander la notice d'utilisation en adressant une demande à :

AGRISEM INTERNATIONAL S.A.

535 Rue Pierre Levasseur

CS 60263

44158 ANCENIS - France

Tél. : 02.51.14.14.40 – Fax : 02.40.96.32.36

1.4. Interpréter la version de la notice

La version de la notice est notifiée en page de couverture et se compose de la manière suivante.

Description du versionnement de notice

Exemple : NOTT-FR-705-A

Caractère	Description
NOTT	Notice d'utilisation
FR	Français
GB	Anglais
DE	Allemand
PL	Polonais
RU	Russe
705	Type de machine
A	Version de la notice

1.5. Description des termes de mise en garde



DANGER

Ce pictogramme accompagne une situation à risque pour l'utilisateur.

Conséquences : la mort ou des blessures graves inévitables.



AVERTISSEMENT

Ce pictogramme accompagne une situation à risque pour l'utilisateur.

Conséquences : la mort ou des blessures graves peuvent se produire.



ATTENTION

Ce pictogramme accompagne une situation à risque pour l'utilisateur et le matériel.

Conséquences : des blessures légères peuvent se produire pour l'utilisateur, des dégâts légers peuvent se produire sur le matériel.



IMPORTANT

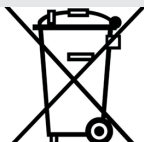
Ce pictogramme apporte information à caractère obligatoire.

Conséquences : dégâts matériels, risques physiques, risques financiers.

**NOTE**

Ce pictogramme prodigue un conseil.

Conséquences : utilisation plus efficace.

**POUBELLE BARRÉE**

Indique que le déchet ne doit pas être jeté dans une poubelle classique mais collecté par une filière spécifique.

**RUBAN DE MOEBIUS**

C'est le sigle universel du recyclage. Il indique de produit ou son emballage est techniquement recyclable mais pas qu'il est recyclé, ni qu'il le sera.



Les produits ne seront recyclés qu'à deux conditions :

- la filière de tri et de recyclage existe sur votre territoire,
- ils ont été correctement triés.

2. Présentation de la machine

2.1. Utilisation prévue du matériel

Les déchaumeurs à dents AGRISEM INTERNATIONAL de la gamme Agromulch sont exclusivement conçus pour une utilisation professionnelle, conformément aux règles reconnues dans le cadre de la pratique de travaux agricoles.

Les déchaumeurs à dents Agromulch sont conçus et adaptés pour être attelés au système d'attelage et traction d'un tracteur afin de :

- effectuer un travail du sol superficiel
- incorporer des résidus végétaux dans le sol
- préparer le sol en profondeur

Les déchaumeurs à dents Agromulch ne doivent être utilisés, entretenus et remis en état que par des personnes ayant une parfaite connaissance de la machine et informées des risques éventuels.

Une utilisation conforme impose le strict respect des instructions de la notice d'utilisation ainsi que des règles d'utilisation, d'entretien et de remise en état décrites par le constructeur.

Il appartient à l'utilisateur et au propriétaire de respecter les consignes particulières de prévention des accidents ainsi que les règles générales en matière de sécurité, de médecine du travail et de législation routière.

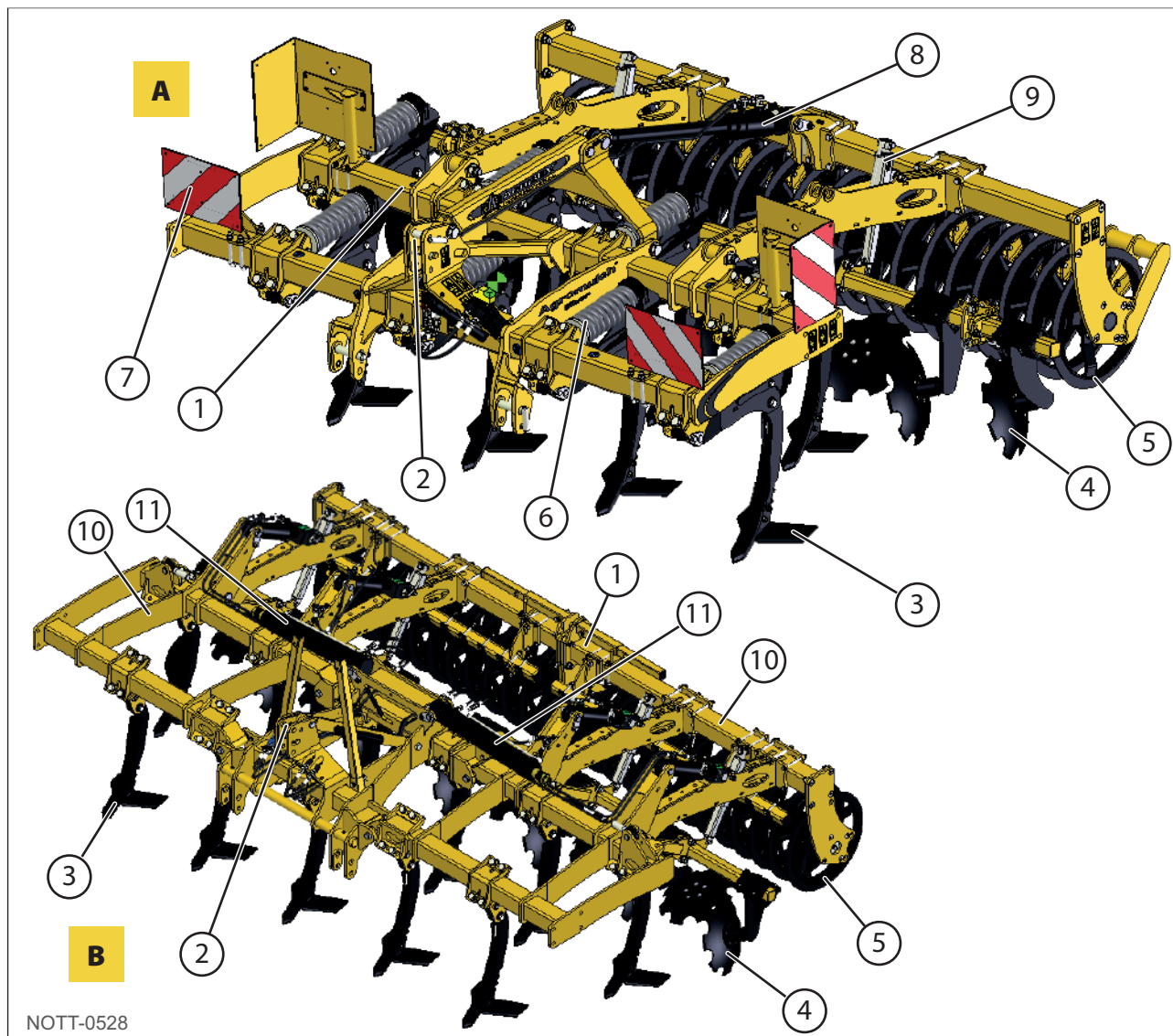
Toute utilisation autre que celle définie ci-avant sera considérée comme non-conforme à l'affectation et dégage le constructeur de toute responsabilité en cas de préjudice ; l'utilisateur supportera seul les risques résultant d'une telle utilisation.

Compétences et niveau d'instruction

Activité	Personne instruite	Personne ayant suivi une formation spécialisée	Personne spécialement formée à cette activité
Chargement transport	-	X	X
Mise en service	X	X	-
Installation mise en place des équipements	-	X	-
Fonctionnement	X	X	-
Entretien	X	X	-
Recherche et résolution de pannes et d'incidents	X	X	-
Retraitement/élimination des déchets	-	-	X

2.2. Vue générale de la machine

2.2.1. Agromulch Silver porté



NOTT-0528

Fig. 1

Repère	Désignation
1	Châssis
2	Attelage
3	Soc déchaumeur
4	Disque de bordure repliable
5	Rouleau (voir options pour les différents types de rouleaux)
6	Sécurité ressort
7	Signalisation
8	Réglage profondeur de travail des dents
9	Réglage hauteur des disques
10	Extension (longueurs 4 et 5 m)
11	Système de repliage (longueurs 4 et 5 m)
[A]	Modèle fixe
[B]	Modèle repliable

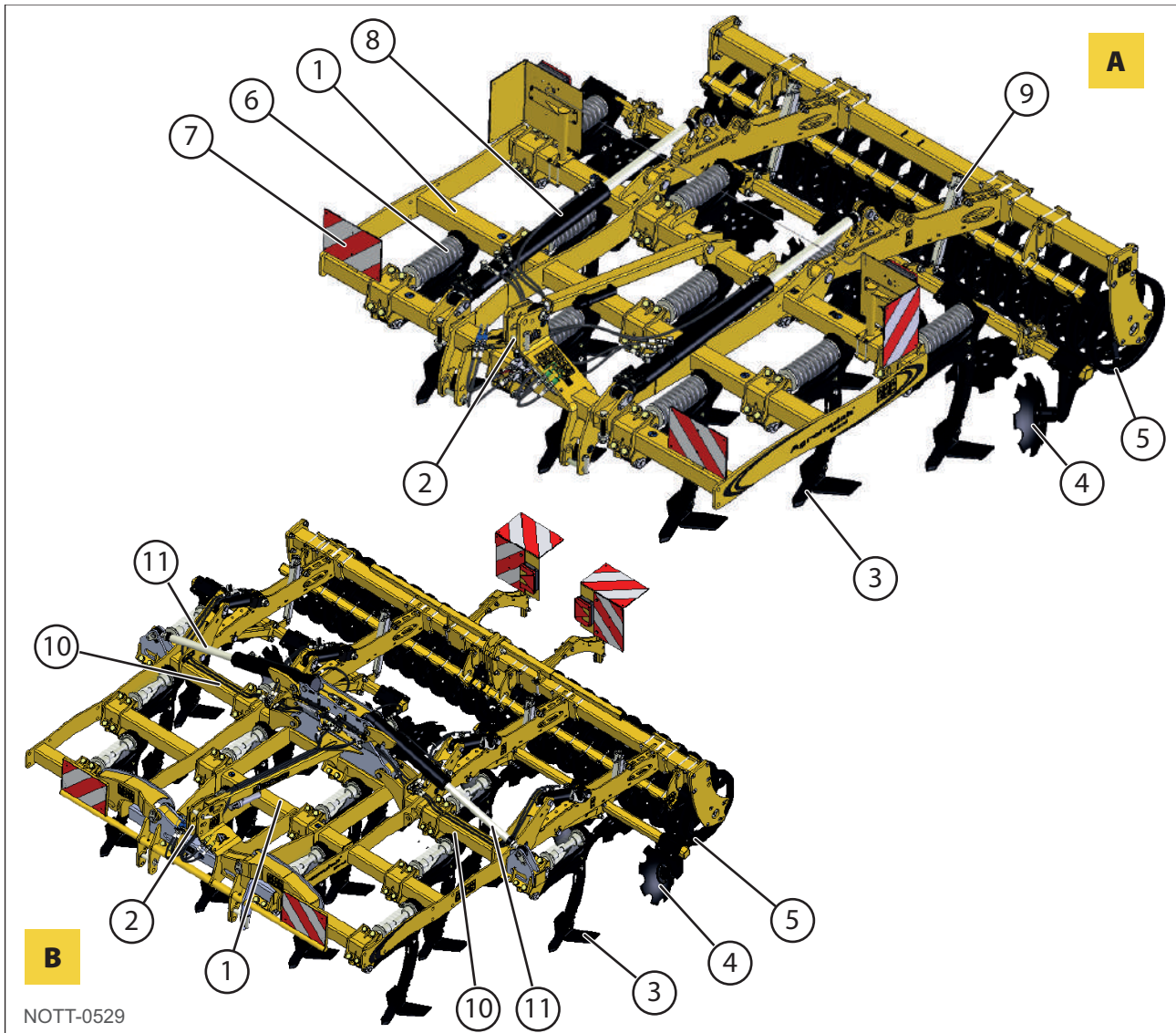
2.2.2. Agromulch Gold porté


Fig. 2

Repère	Désignation
1	Châssis
2	Attelage
3	Soc déchaumeur
4	Disque de nivellement
5	Rouleau (voir options pour les différents types de rouleaux)
6	Sécurité ressort (option)
7	Signalisation
8	Réglage profondeur de travail des dents
9	Réglage hauteur des disques
10	Extension (longueurs 4 et 5 m)
11	Système de repliage (longueurs 4 et 5 m)
[A]	Modèle fixe
[B]	Modèle repliable

2.2.3. Agromulch Gold porté

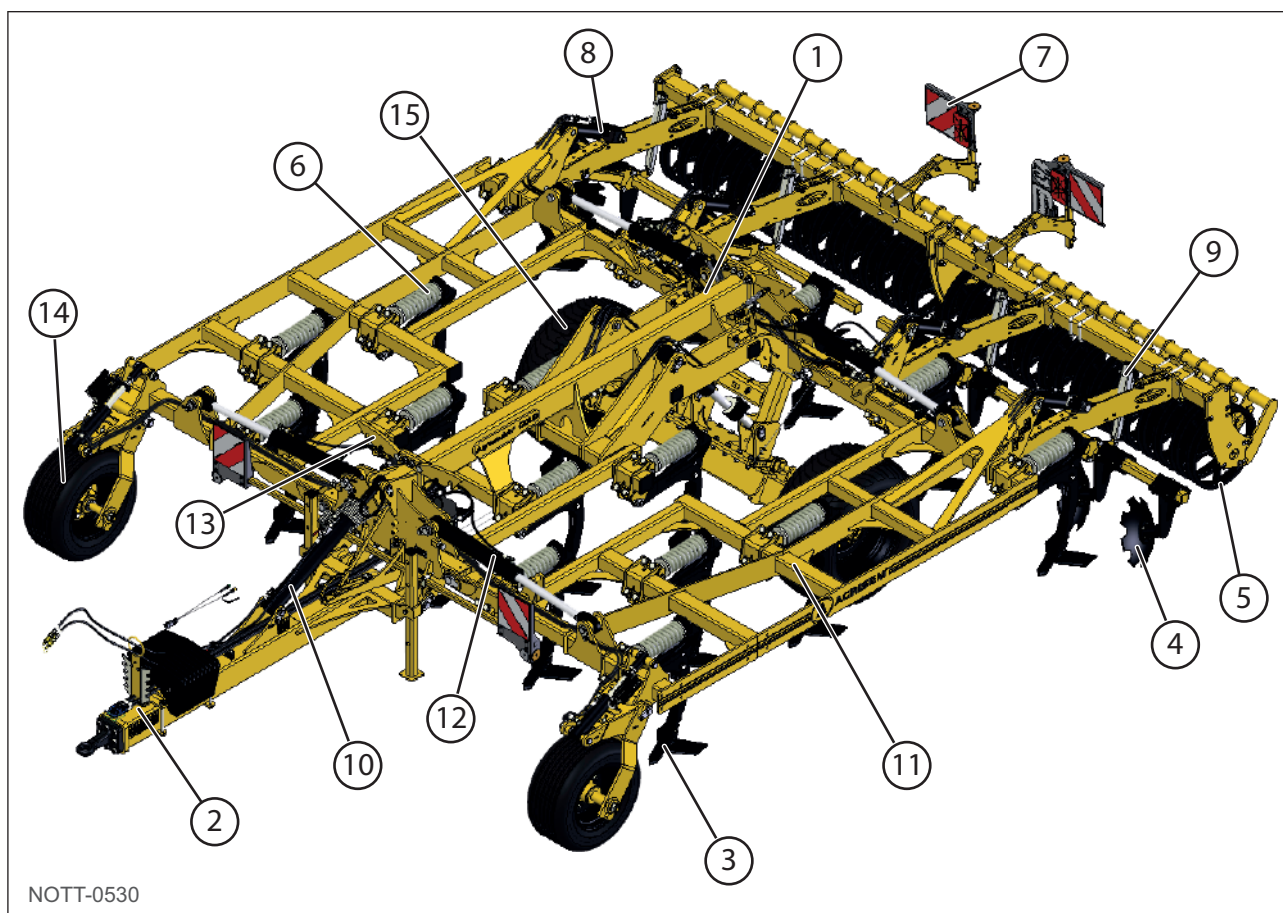
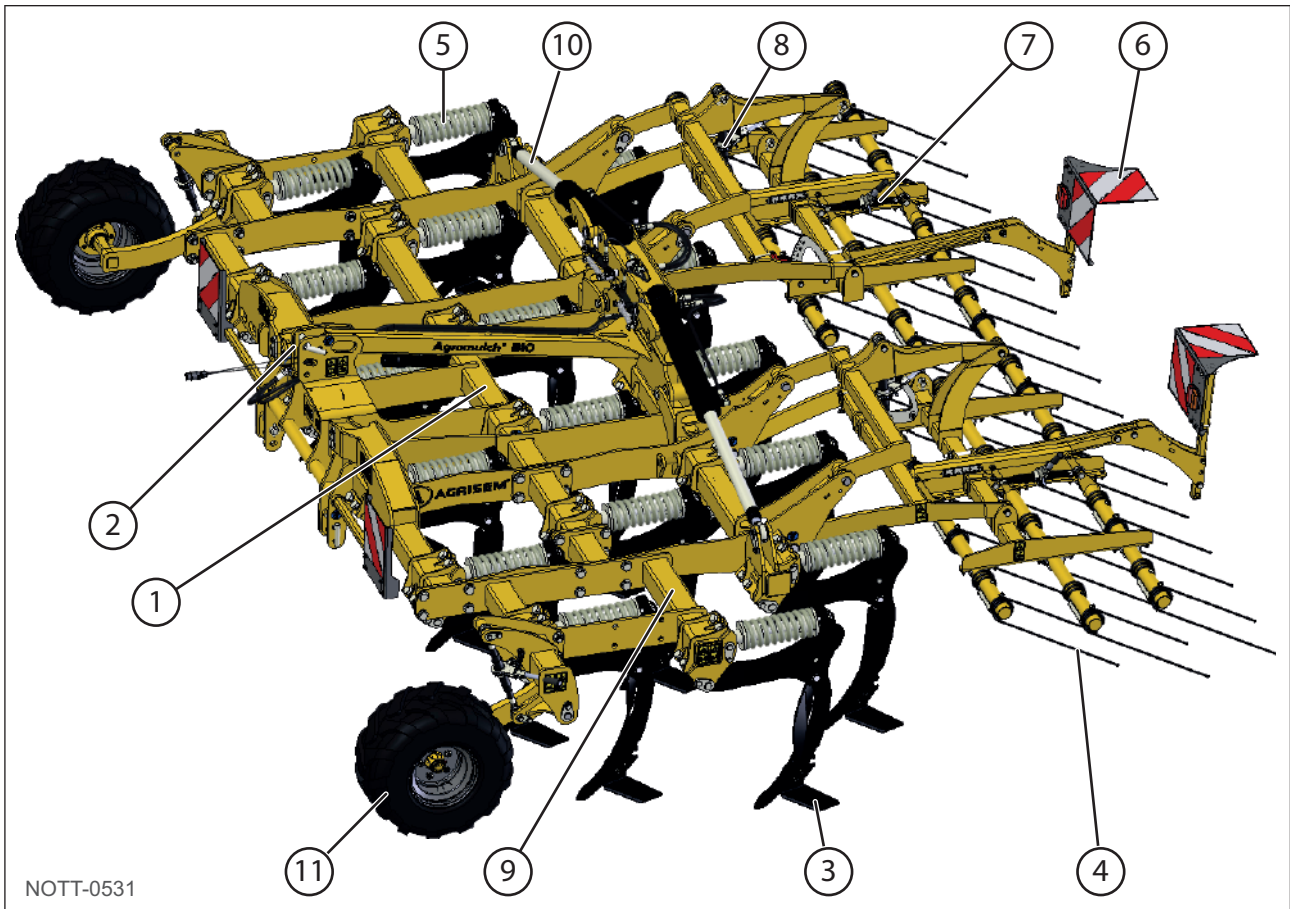


Fig. 3

Repère	Désignation
1	Châssis
2	Attelage
3	Soc déchaumeur
4	Disque de nivellement
5	Rouleau (voir options pour les différents types de rouleaux)
6	Sécurité ressort
7	Signalisation
8	Réglage profondeur de travail des dents
9	Réglage hauteur des disques
10	Timon hydraulique
11	Extension
12	Système de repliage
13	Verrouillage hydraulique
14	Roue de contrôle de profondeur
15	Roue de transport

2.2.4. Agromulch Bio porté


NOTT-0531

Fig. 4

Repère	Désignation
1	Châssis
2	Attelage
3	Soc déchaumeur
4	Herse
5	Sécurité ressort
6	Signalisation
7	Réglage inclinaison herse
8	Réglage hauteur herse
9	Extension
10	Système de repliage
11	Roue stabilisatrice

3. Identification

3.1. Validité du manuel d'utilisation

Ce manuel d'utilisation est valable pour les machines suivantes.

Machine	Type	Numéro de série	
		De	A
Agromulch Silver 3 m - 3,50 m	porté fixe	23AGROSILMA001	-
Agromulch Silver 4 m - 5 m	porté repliable		
Agromulch Gold 3 m - 3,50 m - 4 m	porté fixe	23AGROGOLMA001	-
Agromulch Gold 4 m - 5 m	porté repliable		
Agromulch Gold 4 m - 5 m - 6 m	traîné repliable	par défaut : 20AGMGLD0501 ou 23AGROGOLMA001 avec l'homologation : 4 m : VXCAGT14PPA400001 5 m : VXCAGT14HMA500001 5 m : VXCAGT14PPA500001 6 m : VXCAGT14HMA600001 6 m : VXCAGT14PPA600001 7,5 m : VXCAGT14PPA750001 8 m : VXCAGT14PPA800001	-
Agromulch Gold 7,50 m - 8 m	traîné repliable		
Agromulch Bio 3 m - 3,50 m - 4 m	porté fixe	23AGROBIOMA001	-
Agromulch Bio 4 m - 5 m	porté repliable		



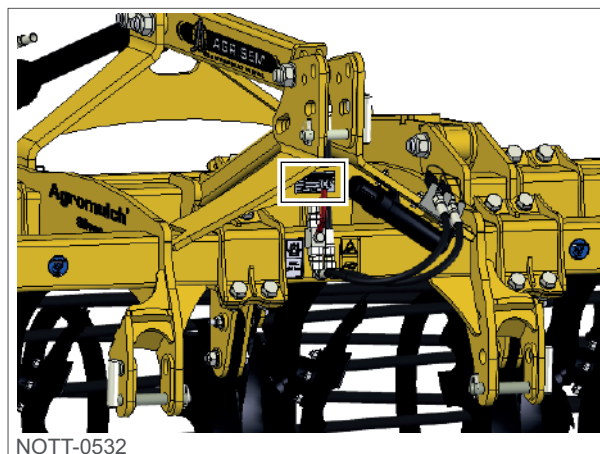
IMPORTANT

Ce manuel d'utilisation est publié pour une large diffusion et la disponibilité des équipements indiqués, que ce soit sur la machine de base ou comme accessoire, pourra varier selon la région où est utilisée la machine. L'ensemble des combinaisons disponibles au moment de l'édition du manuel d'utilisation seront décrites dans ce dernier.

3.2. Plaque d'identification localisation et description

3.2.1. Machines portées et non réceptionnées sur route

La plaque d'identification se situe sur l'attelage.



NOTT-0532

Fig. 5

La plaque d'identification comporte les mentions suivantes.

Repère	Désignation
1	Modèle
2	Numéro de série ou d'identification
3	Année de fabrication
4	Poids à vide du matériel

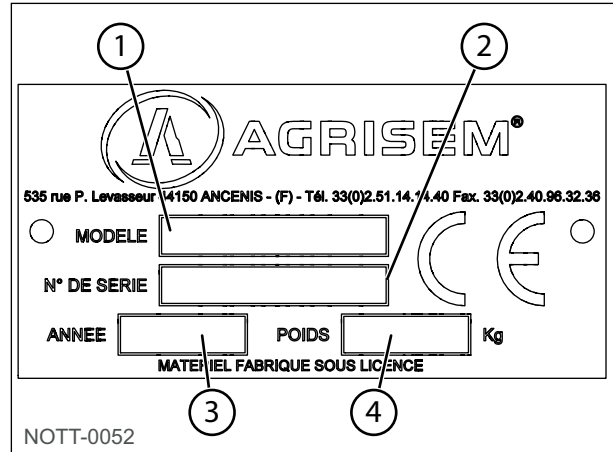


Fig. 6

Description du numéro de série

Le numéro de série se compose des éléments suivants.

Repère	Désignation
1	Année de fabrication
2	Agromulch
3	Caractéristiques
4	Numéro d'incrémentation

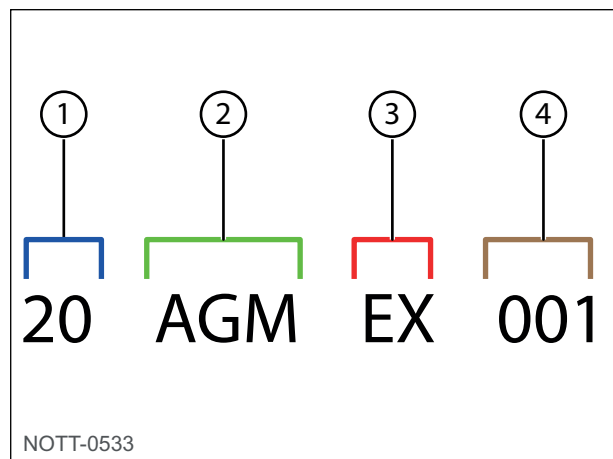


Fig. 7

3.2.3. Machines trainées et réceptionnées sur route

La plaque d'identification se situe sur le châssis d'attelage.

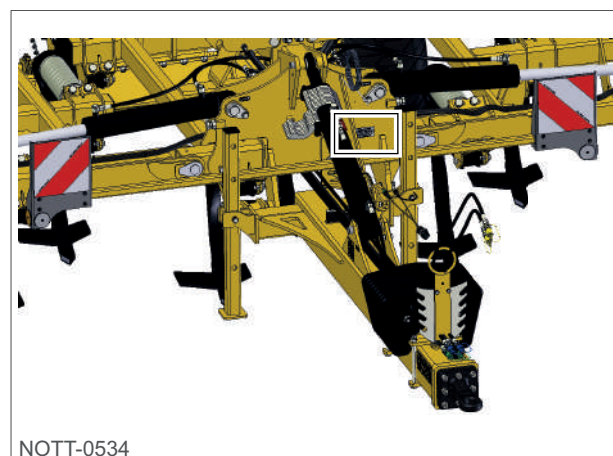


Fig. 8

La plaque d'identification comporte les mentions suivantes.

Repère	Désignation
1	Catégorie de machine
2	Numéro de série
3	Masse maximale en charge
4	A-0 : Poids à l'essieu
5	A-1 : Poids à vide national

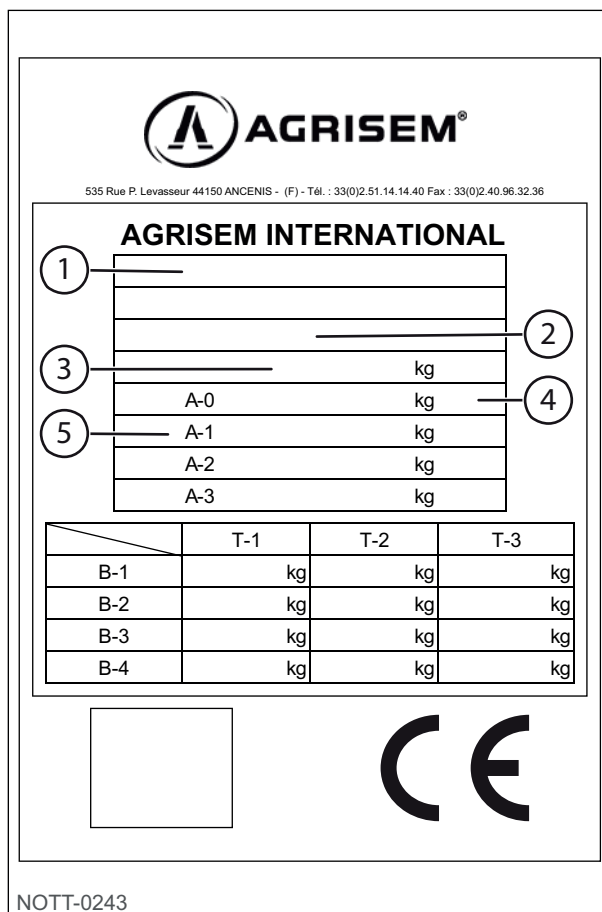


Fig. 9

Description du numéro d'identification

Le numéro d'identification se compose des éléments suivants.

Repère	Désignation
1	Code constructeur (WMI)
2	Code composition du véhicule (VSD)
2a	Famille de machine
2b	Type de freinage
3	Code véhicule (VIS)
3a	Année de fabrication
3b	Lieu de fabrication
3c	Numéro de fabrication
3d	Largeur de machine
3e	Incrémentation

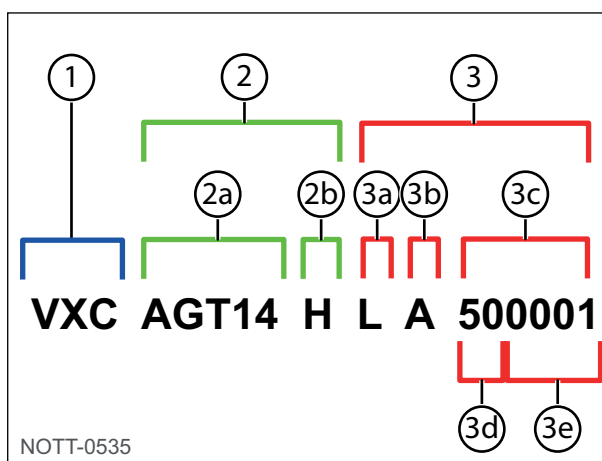


Fig. 10

3.3. Identification de la machine

Lors de la réception de la machine, veuillez entrer les données correspondantes ci-dessous.

Information	Compléter la colonne avec les indications demandées
Type de machine
Numéro de série
Année de fabrication
Date de première utilisation
Nom du concessionnaire
Adresse du concessionnaire
Numéro de téléphone du concessionnaire

AGRISEM INTERNATIONAL S.A.

535 Rue Pierre Levasseur

CS 60263

44158 ANCENIS - France

Tél. : 02.51.14.14.40 – Fax : 02.40.96.32.36

E-mail : agrisem@agrisem.com



IMPORTANT

Ce document doit rester à l'intérieur de ce manuel d'utilisation.

4. Garantie

4.1. Conditions de garantie



NOTE

Renvoyer le certificat de garantie sous 15 jours et joindre une copie de la facture (sans retour de ses éléments, la procédure de garantie ne pourra pas être mise en œuvre).

Les conditions de garantie qui s'appliquent aux machines exclusivement équipées de pièces d'origine AGRISEM INTERNATIONAL sont les suivantes.

En vendant des produits neufs à ses concessionnaires, le constructeur donne une garantie selon laquelle, sous réserve de certaines conditions, les marchandises sont exemptes de défauts de matière et de fabrication. Les acheteurs de matériel AGRISEM INTERNATIONAL neuf devront demander tous les renseignements nécessaires au concessionnaire qui leur a fourni le matériel.

Dans le cadre de sa politique d'amélioration constante de ses produits, le constructeur se réserve le droit de modifier les caractéristiques de son matériel sans préavis et décline toute responsabilité en cas de différences éventuelles entre les caractéristiques de ses produits et la description de ces derniers figurant dans ses publications.

4.1.1. Durée

Si une défectuosité est constatée sur une pièce de structure dans un intervalle de 12 mois à partir de la date de livraison de la machine et si cette défectuosité est due à un défaut de la matière première ou relève de la fabrication à l'usine. Les pièces présumées défectueuses sont à retourner à l'adresse de la Société pour expertise :

AGRISEM INTERNATIONAL S.A. – 535 Rue Pierre Levasseur – CS 60263 – 44158 ANCENIS - France
Tél. : 02.51.14.14.40 – Fax : 02.40.96.32.36

Feront foi de la date de livraison du matériel :

- la date du bon de livraison et de la facturation à l'acheteur.
- le retour du certificat de garantie dans les 15 jours (avec cachet et signature du revendeur et de l'acheteur) suivant la livraison du matériel.

4.1.2. Machines et pièces concernées

En ce qui concerne la garantie, le terme « Machine » désigne exclusivement les machines et les pièces fabriquées par AGRISEM INTERNATIONAL. (Il ne comprend pas les composants extérieurs notamment les pneumatiques, les flexibles hydrauliques, etc. bien que ces pièces soient également fournies par la société)



NOTE

La garantie est annulée si des modifications ont été effectuées sur la machine sans l'accord formel de AGRISEM INTERNATIONAL ou si des pièces autres que celles fabriquées par la société ont été montées (par exemple : pièces d'usure de contrefaçon).

4.1.3. Etendue de la garantie

La garantie est limitée au remboursement ou à la réparation des pièces qui auront été reconnues défectueuses en matière ou en usinage, en nos usines et par nos Services Techniques.

Les frais afférents au démontage et au remplacement de la pièce défectueuse, ne sont pas couverts par la garantie. Ne sont pas couverts non plus les frais de transport des machines ou pièces de machines au lieu de réparation, ni du retour de celles-ci.

Les pièces d'usure ne sont pas couvertes par la garantie.

4.1.4. Conditions préalables

L'entretien et l'utilisation de la machine doivent être conformes aux indications portées dans le manuel d'utilisation.

Toutes les mesures de sécurité mentionnées dans ce manuel d'utilisation ainsi que dans ceux des matériels complémentaires doivent être respectées.

Tous les éléments de protection et de sécurité doivent être inspectés régulièrement et remplacés si nécessaire, y compris : vérins, flexibles hydrauliques, sécurité ressorts et turbine. Se reporter aux chapitres «Instructions de sécurité» et «Entretien - Maintenance».

La garantie n'est applicable que si le client a satisfait aux obligations générales du contrat, et en particulier des conditions de paiement.

4.1.5. Contrôles avant livraison

A la fourniture d'une machine, le concessionnaire est tenu d'effectuer certaines opérations. Il s'agit, d'une part, d'un contrôle complet avant livraison visant à faire en sorte que la machine fournie soit prête à une mise en service immédiate, et d'autre part d'une instruction complète de l'acheteur sur les principes de base de l'exploitation et de l'entretien de la machine. Cette instruction porte sur les instruments et les commandes, sur l'entretien courant et sur les consignes de sécurité. Tous ceux qui seront concernés par l'utilisation et l'entretien de la machine doivent être présents lors de cette instruction.

4.1.6. Exclusion de la garantie

La garantie ne s'appliquera pas :

- Si les défauts sont dus à l'usure normale, à un mauvais usage, à un manque d'entretien, à un défaut de surveillance ou à des négligences.
- Si la machine est accidentée ou défectueuse du fait d'une utilisation de la machine hors du cadre des applications spécifiées par AGRISEM INTERNATIONAL.
- En cas d'utilisation non conforme de la machine. Il convient sur ce point de se référer au chapitre «Utilisation prévue du matériel».
- En cas de non-respect des consignes et prescriptions édictées par le constructeur et figurant dans ce manuel, notamment en ce qui concerne : la sécurité, le montage, la mise en service, l'utilisation, le fonctionnement et l'entretien.
- En cas de mauvaise manipulation de la part de l'utilisateur.
- Causes dues au passage de corps étrangers.
- En cas de dommages résultant d'une combinaison de la machine avec d'autres machines ou instruments sans l'accord préalable et écrit d'AGRISEM INTERNATIONAL, et/ou sans respecter les prescriptions des constructeurs du tracteur et des autres instruments ou machines.
- En cas d'utilisation de la machine avec des dispositifs de protection et de sécurité mal installés ou non opérationnels.
- Si des modifications ont été effectuées sur la machine sans l'accord préalable et écrit d'AGRISEM INTERNATIONAL, ou si ont été montés sur la machine des pièces de rechange, accessoires ou équipements qui ne sont pas d'origine ou qui n'ont pas été préconisés par AGRISEM INTERNATIONAL.
- En cas de réparation non conforme.
- En cas d'endommagement lors du transport ou de manipulations par un quelconque transporteur. Il appartiendra au destinataire d'exercer les recours nécessaires contre le transporteur.
- Ne sont pas prises en charge par la garantie, les conséquences dommageables d'une immobilisation de l'instrument due à une défectuosité ou à un incident de la machine.
- Ne sont pas pris en charge par la garantie les dommages corporels du propriétaire ou d'une tierce personne, ni des conséquences indirectes en résultant.

En outre, AGRISEM INTERNATIONAL ne pourra être tenu au paiement d'une indemnité à quelque titre que ce soit en cas de perte de la récolte ou préjudice quelconque dû à une défectuosité, vice caché ou panne de la machine.

L'acheteur est toujours responsable du choix du produit, de l'adéquation entre la machine et le résultat attendu par lui. Il est responsable de sa bonne utilisation en vertu des règles de l'art et de la réglementation.

En aucun cas AGRISEM INTERNATIONAL n'a d'obligation au niveau du résultat final.

4.1.7. Limites d'application et de responsabilité

La garantie ne peut être attribuée ou transférée à une quelconque personne sans que l'accord écrit d'AGRISEM INTERNATIONAL n'ait été préalablement obtenu.

Les revendeurs de nos machines n'ont en aucun cas le droit, ni le pouvoir de prendre une quelconque décision, que ce soit de façon expresse ou tacite au nom de la société.

L'assistance technique donnée par la société ou ses mandataires pour la réparation ou le fonctionnement des matériels n'entraîne aucune responsabilité à sa charge et ne saurait, en aucun cas, porter novation ou dérogation aux conditions de la présente garantie.

4.1.8. Procédure de mise en oeuvre de la garantie

A RESPECTER IMPERATIVEMENT PAR LE DISTRIBUTEUR ET PAR L'ACHETEUR

La mise en œuvre de la garantie est subordonnée au strict respect de la part du revendeur et de l'utilisateur des dispositions suivantes :

- 1 - Retour par le revendeur du certificat de garantie dûment rempli et signé par le revendeur et par l'acheteur.
- 2 - Le recours doit être impérativement formulé sur un « BORDEREAU DE RECOURS EN GARANTIE » (voir en annexe) AGRISEM INTERNATIONAL et envoyé par lettre recommandée par le revendeur au service technique de la société en LRAR dans un délai de 10 jours, à compter de la date de l'incident. Ce bordereau doit être rédigé de façon lisible par le revendeur et doit comporter les informations suivantes :
 - nom et adresse du revendeur, n° de code,
 - nom et adresse de l'acheteur,
 - type de machine,
 - largeur de travail,
 - n° de série de la machine,
 - date de livraison à l'acheteur,
 - date de la panne,
 - références précises des pièces remplacées, n° et date de facture,
 - marque et modèle du tracteur utilisé,
 - description détaillée et causes supposées de l'incident.
 - surface travaillée avec le Disc-O-Mulch,
 - surface agricole utile de l'exploitation,
 - type de sol % d'argile,
 - preuve de la facture des pièces d'usure,
 - cailloux (oui/non),
 - pièces remplacées (oui/non) (envoyer la photocopie de la facture).
- 3 - Les pièces supposées défectueuses sont à retourner par le revendeur à l'adresse de la société à fin d'expertise, accompagnées du double du bordereau de recours en garantie prévu à cet effet. Le revendeur doit commander aux services pièces détachées, la pièce défectueuse. Les frais de transport consécutifs au retour desdites pièces sont à la charge de l'expéditeur.
- 4 - La décision finale de prise en charge au titre de la garantie revient à la direction technique ou générale de la société. Cette décision, quel que soit l'objet du recours en garantie, est définitive et irrévocable et l'acheteur s'engage à accepter cette décision tant en ce qui concerne la défectuosité, que le remplacement de la ou des pièces.

Les commerciaux de la société ne sont en aucun cas habilités à prendre une telle décision qui serait entachée de nullité.

**NOTE**

En cas de refus, la pièce reste huit jours à la disposition du client ; passé ce délai, elle sera mise au rebus sans recours.

Les revendeurs de machines n'ont en aucun cas le droit, ni le pouvoir de prendre une quelconque décision, que ce soit de façon expresse ou tacite au nom de la Société.

4.1.9. Demande de garantie sur my.agrisem.com

Pour faire une demande de garantie sur my.agrisem.com, se reporter aux vidéos suivantes :

- en français : <https://youtu.be/vv5CC0fMis8>
- en anglais : <https://youtu.be/RShENisiAJA>

4.1.10. Extension de garantie

En cas d'adhésion à l'extension de garantie, il convient de se référer à ce contrat pour les modalités et les conditions de mise en œuvre de cette extension de garantie.

4.2. **Clause exclusive de responsabilité**

La société AGRISEM INTERNATIONAL décline toute responsabilité pour les dommages (et toutes conséquences indirectes afférentes) consécutifs à une ou plusieurs des causes suivantes.

- Utilisation non conforme de la machine.
- Non respect des consignes édictées par le constructeur et figurant dans ce manuel, notamment en ce qui concerne : la sécurité, le montage, la mise en service, l'utilisation, le fonctionnement et l'entretien.
- Montage, mise en service, utilisation et entretien inapproprié de la machine.
- Utilisation de la machine avec des dispositifs de protection et de sécurité défectueux ou des dispositifs de protection et de sécurité mal installés ou non opérationnels.
- Combinaison de la machine avec d'autres instruments ou machines sans l'accord écrit d'AGRISEM INTERNATIONAL, et/ou sans respecter les prescriptions des constructeurs du tracteur et des autres instruments ou machines.
- Modification effectuée sur la machine sans l'accord écrit d'AGRISEM INTERNATIONAL.
- Montage, sur la machine, de pièces de rechange, accessoires ou équipements qui ne sont pas d'origine ou qui n'ont pas été préconisés par AGRISEM INTERNATIONAL.
- Défaut de surveillance des pièces d'usure de la machine.
- Utilisation de la machine hors du cadre des applications spécifiées par le constructeur.
- Réparation et entretien non conforme.
- Catastrophes découlant de l'action de corps étrangers, cas fortuit et force majeure.

En outre, la société AGRISEM INTERNATIONAL ne pourra être tenue responsable des dommages corporels du propriétaire ou d'une tierce personne, ni des conséquences indirectes en résultant, consécutifs ou non à une défectuosité. Il est d'ailleurs rappelé que doit être respecté un rayon de sécurité de 50 m.

Toute demande de dédommagement pour des dégâts qui ne sont pas survenus directement sur la machine est exclue.

La responsabilité de la société AGRISEM INTERNATIONAL ne pourra pas être engagée pour des dommages consécutifs à des fautes de conduite ou d'utilisation.

La responsabilité de la société AGRISEM INTERNATIONAL ne pourra pas être engagée pour obtenir réparation des conséquences dommageables d'une immobilisation de l'instrument due à une défectuosité ou à un incident de la machine.

5. Instructions de sécurité

5.1. Consignes de sécurité

5.1.1. Introduction

Ce manuel d'utilisation doit impérativement être lu et compris avant la première utilisation.

Ce manuel d'utilisation est publié pour une large diffusion et la disponibilité des équipements indiqués, que ce soit sur la machine de base ou comme accessoires, pourra varier selon la région où est utilisée la machine.

Toujours consulter le concessionnaire/revendeur si l'on ne comprend pas une partie quelconque de ce manuel. Il est important que ces instructions soient comprises et observées.

Ce chapitre vient en complément des consignes de sécurité pouvant figurer dans d'autres chapitres de ce manuel.

La machine est utilisée en combinaison avec un tracteur agricole, seule une lecture attentive des manuels d'utilisation des 2 matériels (tracteur + machine/outil) assurera un travail en toute sécurité pour les biens et les personnes.

La plupart des accidents qui surviennent, durant le travail, la maintenance ou lors des déplacements sont dus à l'inobservation des plus élémentaires règles de sécurité. En conséquence, il est capital que toute personne susceptible de travailler avec cette machine, respecte scrupuleusement les règles fondamentales ci-après de même que les consignes de sécurité stipulées sur les autocollants apposés sur la machine.

Cette machine a été conçue pour un travail précis, elle doit toujours se trouver en parfait état de fonctionnement et doit être réparée uniquement avec des pièces d'origine AGRISEM INTERNATIONAL.

Cette machine ne doit être utilisée, entretenue et réparée que par des personnes compétentes, familiarisées avec ses caractéristiques, ses modes d'utilisation et informées des règles de sécurité en matière de prévention des accidents et des dangers auxquels elles pourraient être exposées.

Cette machine doit être exclusivement utilisée conformément à sa finalité et dans un état ne présentant aucun risque pour la sécurité. Il convient de remédier immédiatement aux dysfonctionnements susceptibles de nuire à la sécurité.

L'utilisateur est tenu au respect scrupuleux des consignes de sécurité contenues dans ce manuel et des autocollants apposés sur la machine. Sur certaines des illustrations présentées dans ce manuel, les panneaux et garants de sécurité ont été supprimés par souci de clarté. Ne jamais utiliser la machine si ces éléments ne sont pas en place. Si certains de ces éléments ont été enlevés pour effectuer une réparation, les remettre impérativement en place avant utilisation.

Il est également tenu au respect de la réglementation en vigueur en matière de : prévention des accidents, de sécurité du travail (code du travail), de médecine du travail, de législation routière, et de retraitement des déchets.

Avant la première utilisation de la machine, lire attentivement toutes les prescriptions de sécurité contenues dans le présent manuel d'utilisation et se familiariser avec les organes de commandes.

La machine ne doit jamais être confiée à une personne non formée à son utilisation.

Responsabilité et garantie

En sus des autres cas visés dans ce manuel, le constructeur décline toute responsabilité pour les dommages (corporels ou matériels) résultant d'une ou plusieurs des causes suivantes :

- Non respect des consignes édictées par le constructeur et figurant dans ce manuel, notamment en ce qui concerne : la sécurité, le montage, la mise en service, l'utilisation, le fonctionnement et l'entretien.
- Utilisation non conforme de la machine.
- Montage, mise en service, utilisation et entretien inappropriés de la machine.
- Utilisation de la machine avec des dispositifs de protection et de sécurité défectueux ou des dispositifs de protection et de sécurité mal installés ou non opérationnels.
- Combinaison de la machine avec d'autres instruments ou machines sans l'accord écrit

d'AGRISEM INTERNATIONAL et/ou sans respecter les prescriptions des constructeurs du tracteur et des autres instruments ou machines.

Liste relation machines AGRISEM INTERNATIONAL compatibles

- Combiplow : Disc-O-Mulch / Maximulch / Actimulch
 - DSF : Disc-O-Mulch / Maximulch / Actimulch
 - DSA : Disc-O-Mulch / Maximulch / Actimulch
 - DS500/200 : Disc-O-Mulch / Maximulch / Actimulch
- Modification effectuée sur la machine sans l'accord écrit d'AGRISEM INTERNATIONAL.
 - Montage, sur la machine, de pièces de rechange, accessoires ou équipements qui ne sont pas d'origine ou qui n'ont pas été préconisés par AGRISEM INTERNATIONAL. Les pièces détachées sont disponibles via le catalogue de pièces détachées en ligne (accessible sous <http://parts.agrisem.com/>) ou auprès de votre réseau après-vente agréé.
 - Défaut de surveillance des pièces d'usure de la machine.
 - Utilisation de la machine hors du cadre des applications spécifiées par le constructeur.
 - Réparation et entretien non conforme.
 - Catastrophes découlant de l'action de corps étrangers, cas fortuit et force majeure.

De même, en sus des autres cas visés dans ce manuel, toute demande en garantie afférente à un dommage résultant d'une ou plusieurs des causes ci-dessus énumérées est exclue.

5.1.2. Prescriptions à respecter avant l'utilisation de la machine

Porter des vêtements parfaitement ajustés. Les vêtements flottants sont susceptibles d'être happés par des éléments en mouvement.

Se munir d'équipements de protection individuelle (EPI) correspondant au travail envisagé (gants, chaussures, lunettes, casque, protecteurs auriculaires...).

Prendre conscience que les matériels de travail du sol, même de faible largeur, présentant des organes très agressifs (lames, socs, disques...), peuvent provoquer des dommages corporels importants en cas d'accident.

Manipuler les commandes délicatement.

Avant chaque utilisation, contrôler l'espace environnant de la machine, aucune personne ne doit se tenir dans une périphérie inférieure à 50 mètres autour de la machine. Assurer une visibilité suffisante afin de garantir cette condition d'utilisation.

Avant tout travail, s'assurer que la répartition des masses sur le tracteur permet un ensemble stable. Le tracteur doit être suffisamment lesté à l'avant pour éviter les risques de cabrage; dans le cas contraire, ajouter des masses à l'avant du tracteur.

Vérifier, avant chaque utilisation, le serrage des vis, écrous et boulons conformément à l'opération de maintenance décrite dans ce manuel. Resserrer si nécessaire.

Pendant les manœuvres de dépliage et de repliage, aucune personne ne doit se tenir dans une périphérie inférieure à 50 mètres autour de la machine.

Vérifier que la machine est correctement attelée.

Mettre toujours en place les goupilles et systèmes de verrouillage.

Vérifier que la machine respecte la sécurité des personnes.

Vérifier, avant chaque utilisation, que tous les dispositifs de sécurité et de protection (dispositifs de sécurité, arrêt d'urgence, cale de roue, extincteur) sont en place et opérationnels. Remplacer immédiatement tout protecteur usé ou endommagé.

Eloigner toute personne ou animal susceptible de se trouver dans la zone de manœuvre ou d'utilisation de la machine. Un périmètre de sécurité de 50 mètres autour de la machine doit être respecté.

Faire un contrôle de la machine afin de détecter d'éventuels dommages extérieurs et de contrôler l'état des dispositifs de protection. Les dispositifs de protections doivent être propres lisibles et en bon état. Dans le cas contraire, se rapprocher du service après-vente AGRISEM INTERNATIONAL afin de les remplacer.

Seules des personnes chargées par le propriétaire de la machine et qui ont été formées et instruites sont autorisées à travailler sur et avec la machine. L'opérateur est responsable vis-à-vis des tiers lorsqu'il travaille sur et avec la machine.

Ne pas utiliser la machine sur des terrains très accidentés ou en forte pente.

Ne pas utiliser la machine en cas d'orage et de foudre.

Le propriétaire de la machine doit :

- Confier à l'opérateur le manuel d'utilisation.
- S'assurer que l'opérateur l'a lu et qu'il l'a compris.
- S'assurer que l'opérateur connaît les consignes fondamentales relatives à la sécurité du travail et à la prévention des accidents.

En cas de coupure ou de blessure entraînant la mise en contact avec les produits contenus dans la machine, désinfecter immédiatement.

5.1.3. Prescriptions à respecter pour l'attelage et le dételage

Assurer la bonne compatibilité concernant le dispositif d'attelage tracteur/machine. Ne combiner que les matériels compatibles entre eux (machine et tracteur). En cas de doute se rapprocher du réseau après-vente AGRISEM INTERNATIONAL.

Vérifier que le tracteur a les caractéristiques requises pour l'attelage de la machine (voir «Caractéristiques», page 129).

AVERTISSEMENT



En cas de non-conformité du tracteur vis-à-vis de la machine attelée, vous encourez les risques suivants :

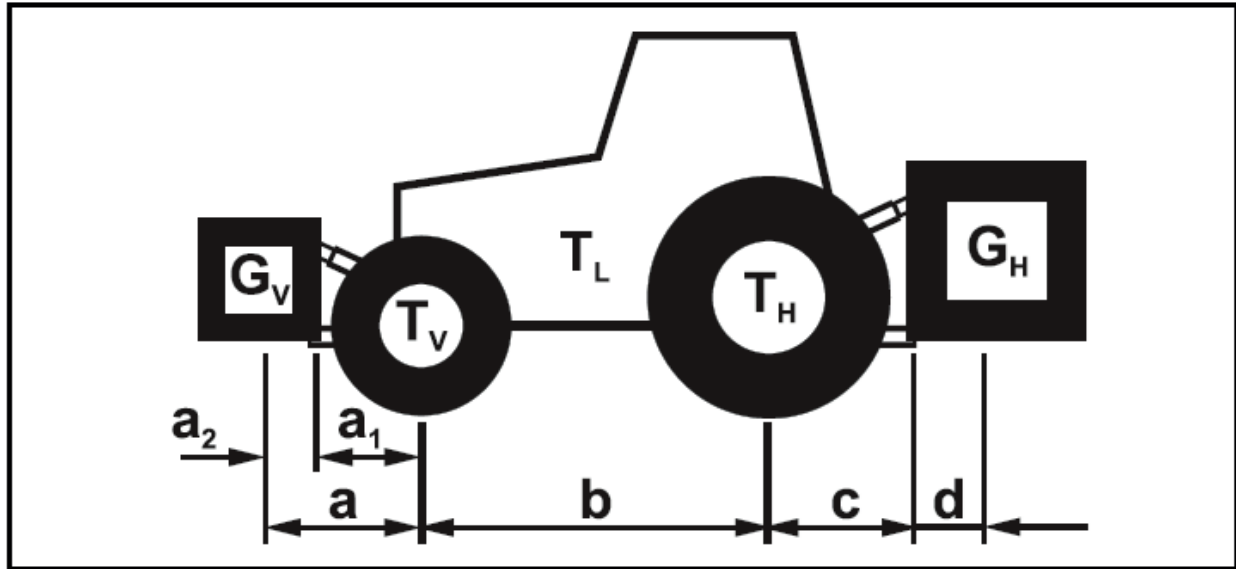
- Rupture d'attelage
- Instabilité sous charge
- Instabilité lors des manœuvres
- Capacité de freinage insuffisante

Vérifier que le tracteur satisfait aux exigences requises avant de procéder à la mise en place ou à l'attelage de la machine.

La machine ne doit être portée par un tracteur ou attelée à un tracteur que si ce dernier satisfait aux exigences requises.

Effectuer un essai de freinage pour vérifier que le tracteur peut fournir la puissance de décélération réglementaire, même avec la machine portée / attelée.

Se référer principalement sur la notice d'utilisation du tracteur, les références notées ci-dessous sont données à titre indicatif.

Données nécessaires pour le calcul


NOTT-0222

Fig. 11

Repère	Unité	Désignation	Commentaire
T_L	[kg]	Poids à vide du tracteur	voir la notice d'utilisation ou la carte grise du tracteur
T_V	[kg]	Charge sur l'essieu avant du tracteur vide	
T_H	[kg]	Charge sur l'essieu arrière du tracteur vide	
G_H	[kg]	Poids total machine montée à l'arrière ou lest arrière	voir les caractéristiques techniques de la machine ou du lest arrière
G_V	[kg]	Poids total machine montée à l'avant ou poids à l'avant	voir les caractéristiques techniques de la machine à montage frontal ou du lest avant
a	[m]	Distance entre le centre de gravité de la machine à montage frontal ou le lest avant et le centre de l'essieu avant (somme $a_1 + a_2$)	voir les caractéristiques techniques du tracteur et de la machine à montage frontal ou du lest avant, ou mesurer
a_1	[m]	Distance entre le centre de l'essieu avant et le centre du point d'attelage des bras inférieurs	voir la notice d'utilisation du tracteur, ou mesurer
a_2	[m]	Distance entre le centre du point d'attelage de bras inférieurs et le centre de gravité de la machine à montage frontal ou du lest avant (distance centre de gravité)	voir les caractéristiques techniques de la machine à montage frontal ou du lest avant, ou mesurer
b	[m]	Empattement du tracteur	voir la notice d'utilisation ou la carte grise du tracteur, ou mesurer

Repère	Unité	Désignation	Commentaire
c	[m]	Distance entre le centre de l'essieu arrière et le centre du point d'attelage des bras inférieurs	voir la notice d'utilisation ou la carte grise du tracteur, ou mesurer
d	[m]	Ecart entre le centre du point d'attelage de bras inférieurs et le centre de gravité de la machine à montage à l'arrière ou du lest arrière (écart par rapport au centre de gravité)	voir les caractéristiques techniques de la machine

Calcul du lestage minimum requis à l'avant $G_{V \min}$ du tracteur pour assurer la manœuvrabilité

Reporter la valeur pour le lestage minimum calculé $G_{V \min}$, nécessaire à l'avant du tracteur, dans le tableau page 27.

$$G_{V \min} = \frac{G_H \cdot (c + d) - T_V \cdot b + 0,2 \cdot T_L \cdot b}{a + b}$$

NOTT-0223

Fig. 12

Calcul de la charge réelle sur l'essieu avant du tracteur $T_{V \text{tat}}$

Reporter dans le tableau page 27 la valeur pour la charge calculée réelle sur l'essieu avant et la charge sur l'essieu avant admissible indiquée dans la notice d'utilisation du tracteur.

$$T_{V \text{tat}} = \frac{G_V \cdot (a + b) + T_V \cdot b - F_H \cdot c}{b}$$

NOTT-0224

Fig. 13

Calcul du poids total réel de l'ensemble tracteur et machine

Reporter dans le tableau page 27 la valeur pour le poids total réel calculé et le poids total autorisé indiqué dans la notice d'utilisation du tracteur.

$$G_{tat} = G_V + T_L + F_H$$

NOTT-0225

Fig. 14

Calcul de la charge réelle sur l'essieu arrière du tracteur $T_{H\,tat}$

Reporter dans le tableau page 27 la valeur pour la charge calculée réelle sur l'essieu arrière et la charge sur l'essieu arrière admissible indiquée dans la notice d'utilisation du tracteur.

$$T_{H\,tat} = G_{tat} - T_{V\,tat}$$

NOTT-0226

Fig. 15

Capacité de charge des pneumatiques

Reporter dans le tableau page 27 le double de la valeur (deux pneus) de capacité de charge admissible des pneus (voir par ex. les documents du fabricant de pneumatiques).

Tableau

	Valeur réelle obtenue par calcul		Valeur autorisée selon la notice d'utilisation du tracteur		Double de la capacité de charge admissible des pneus (2 pneus)
Lestage minimum avant / arrière	/ kg	≤	--		--
Poids total	kg	≤	kg		--
Charge sur essieu avant	kg	≤	kg	≤	kg
Charge sur essieu arrière	kg	≤	kg	≤	kg

**NOTE**

Reprendre sur la carte grise du tracteur les valeurs autorisées concernant le poids total, les charges par essieu et les capacités de charge des pneumatiques.

Les valeurs réelles calculées doivent être inférieures ou égales (\leq) aux valeurs autorisées.

**AVERTISSEMENT**

Dangers d'accidents par écrasement, coupure, happement, coincement et choc liés à une stabilité insuffisante sous charge ainsi qu'à une manœuvrabilité et une puissance de freinage insuffisantes du tracteur.

Il est interdit d'atteler la machine à un tracteur qui a servi de base pour le calcul :

- même si une valeur réelle calculée seulement est supérieure à la valeur autorisée.
- si le tracteur n'est pas pourvu d'un lest avant (si nécessaire) correspondant au lestage minimum requis à l'avant ($G_{V_{min}}$).

Lester le tracteur avec un lest avant ou arrière lorsque la charge par essieu du tracteur est dépassée seulement sur un essieu.

Cas particuliers

Si le lestage minimum requis à l'avant ($G_{V_{min}}$) n'est pas obtenu avec le poids de la machine à montage frontal (G_V), utiliser des poids supplémentaires en plus de la machine à montage frontal.

Si le lestage minimum requis à l'arrière ($G_{H_{min}}$) n'est pas obtenu avec le poids de la machine à montage arrière (G_H), utiliser des poids supplémentaires en plus de la machine à montage arrière.

Immobilisation du tracteur / de la machine**AVERTISSEMENT**

Dangers d'accidents par écrasement, cisaillement, coupure, arrachement, happement, enroulement, coincement et choc lors des interventions sur la machine dans les cas suivants :

- abaissement accidentel de la machine non immobilisée, relevée via le circuit hydraulique de l'attelage trois points du tracteur.
- abaissement accidentel d'éléments relevés et non immobilisés de la machine.
- démarrage et déplacement accidentels de l'ensemble tracteur et machine.

Avant toute intervention sur la machine, prendre toutes les mesures nécessaires pour empêcher un démarrage et un déplacement accidentels de l'ensemble tracteur et machine.

Les interventions sur la machine, par exemple les travaux de montage, de réglage, de résolution d'incidents, d'entretien et de réparation, sont interdites :

- si la machine est entraînée,
- tant que le moteur du tracteur avec arbre de transmission / circuit hydraulique accouplé tourne,
- lorsque la clé de contact n'a pas été retirée et que le moteur du tracteur avec arbre de transmission / circuit hydraulique accouplé peut être démarré accidentellement,
- lorsque le tracteur et la machine ne sont pas immobilisés avec leurs freins de stationnement respectifs et/ou des cales,
- lorsque des éléments mobiles ne sont pas bloqués afin d'éviter toute mise en mouvement accidentelle.

Ces interventions en particulier présentent un risque de contact avec des composants non immobilisés.

Abaisser la machine / les éléments de la machine relevés et non bloqués / immobilisés.

Voici comment éviter tout abaissement accidentel :

- 1 - Arrêter le moteur du tracteur,
- 2 - Retirer la clé de contact,
- 3 - Serrer le frein de stationnement du tracteur.

4 - Immobiliser la machine (seulement pour la machine attelée) :

- sur une surface plane à l'aide du frein de stationnement (le cas échéant) ou de cales,
- sur un terrain accidenté ou en pente à l'aide du frein de stationnement et de cales.

Les exigences requises pour le tracteur concernent :

- le poids total autorisé (y compris dispositifs de lestage),
- les charges par essieu autorisées,
- la charge d'appui autorisée au point d'accouplement du tracteur,
- les capacités de charges admissibles des pneumatiques montés,
- une charge d'attelage autorisée suffisante,
- les manchons de prise de force (6/21 cannelures),
- les compatibilités des dispositifs d'attelage,
- les capacités de charge des pneumatiques.

Ces indications se trouvent sur la plaque signalétique ou sur la carte grise du véhicule et dans la notice d'utilisation du tracteur. Si elles sont absentes, se rapprocher du réseau après-vente du tracteur afin de pouvoir confirmer ces informations.

L'essieu avant du tracteur doit systématiquement supporter au moins 20% du poids vide du tracteur. Pour plus de détails se référer à la notice d'utilisation tracteur.

Calcul des valeurs réelles de poids total du tracteur, de charge par essieu de celui-ci et de capacité de charge des pneus, ainsi que du lestage minimum requis

Le poids total autorisé du tracteur indiqué sur la carte grise du véhicule doit être supérieur à la somme :

- du poids vide du tracteur,
- du lest
- du poids total de la machine portée ou de la charge d'appui de la machine attelée.

Cette consigne s'applique uniquement à l'Allemagne :

En cas de non respect des charges par essieu et/ou du poids total autorisé après épuisement de toutes les possibilités, l'autorité compétente selon le droit du Land peut délivrer, sur la base du rapport d'un expert agréé dans le domaine de la circulation des véhicules à moteur et avec l'accord du constructeur, une dérogation conformément à l'article 70 de la loi allemande d'admission à la circulation, ainsi que l'autorisation obligatoire en vertu du code de la route allemand.

Combinaison de machines : ne pas combiner des machines incompatibles entre elles ou dont la combinaison est incompatible avec le tracteur.

Liste relation machines AGRISEM INTERNATIONAL compatibles

- Combiplow : Disc-O-Mulch / Maximulch / Actimulch
- DSF : Disc-O-Mulch / Maximulch / Actimulch
- DSA : Disc-O-Mulch / Maximulch / Actimulch
- DS500/200 : Disc-O-Mulch / Maximulch / Actimulch

La société AGRISEM INTERNATIONAL décline toute responsabilité en cas de dommage résultant d'une combinaison de machines qui n'aura pas fait l'objet d'une autorisation écrite d'AGRISEM INTERNATIONAL.

Dangers d'accidents liés à la rupture de composants pendant le fonctionnement, résultant de combinaisons non autorisées de dispositifs d'attelage.

L'attelage et le dételage sont des opérations présentant des risques d'accidents corporels.

Avant d'atteler ou de dételer

- Déposer la machine sur un sol stable.
- Faire chuter la pression dans tous les circuits commandés hydrauliquement.
- Avant de descendre du tracteur prendre toutes les mesures nécessaires pour éviter un déplacement accidentel du tracteur.

- Caler la machine et prendre toutes les mesures nécessaires pour éviter un déplacement accidentel de la machine.

La machine ne doit être attelée qu'aux points d'attelage prévus à cet effet et conformément aux règles en la matière.

5.1.4. Prescriptions à respecter lors de l'utilisation de la machine



AVERTISSEMENT

Risques d'accidents par écrasement, coupure, happement, coincement et choc liés à un défaut de sécurité concernant le déplacement ou le fonctionnement.

Avant toute mise en service, vérifier que la machine et le tracteur sont en mesure de se déplacer et de fonctionner en toute sécurité.

Ne jamais monter ou stationner sur la machine lorsque celle-ci est en mouvement.

Ne jamais travailler en marche arrière.

Ne pas laisser des enfants monter sur le tracteur ou la machine, ou jouer à proximité des matériels, même lorsque la machine est à l'arrêt.

Lors de toute utilisation ou manœuvre de la machine, éloigner toute personne se trouvant dans le périmètre de manœuvre ou d'utilisation. Un périmètre de sécurité de 50 mètres autour de la machine doit être respecté.

Les éléments de la machine commandés par une force extérieure comportent des zones d'écrasement et de cisaillement. Se tenir à l'écart de ces zones à risque.

Etre conscient des obstacles cachés (pierres, racines, tuyaux, câbles, etc.). En cas de collision avec un obstacle, il est impératif d'arrêter l'entraînement, arrêter le moteur du tracteur, retirer la clé de contact et attendre l'arrêt complet de la machine. Certaines pièces peuvent avoir de l'inertie, attendre 5 minutes après la coupure du contact pour intervenir sur la machine. Avant de reprendre le travail, contrôler la machine afin de localiser d'éventuels dégâts.

Si l'obstacle est constitué par un câble électrique ou une conduite de gaz, alerter les autorités compétentes.

Lors de l'utilisation de la machine, des cailloux ou des corps étrangers sont susceptibles d'être projetés à une distance considérable. Un périmètre de sécurité de 50 mètres autour de la machine doit être respecté

Eloigner toute personne ou animal susceptible de se trouver dans la zone de danger de la machine.

Ne pas stationner dans la zone de travail de la machine ni dans la zone de rotation et de pivotement de la machine.

Lors de chaque utilisation de la machine, procéder régulièrement à des contrôles visuels de la machine afin de détecter d'éventuels dommages extérieurs et de s'assurer du bon fonctionnement des dispositifs de sécurité et de protection. Procéder également régulièrement au contrôle des différents réglages. Les dispositifs de protections doivent-être propres lisibles et en bon état.

Ne pas utiliser la machine sur des terrains très accidentés ou en forte pente.

Ne pas utiliser la machine en cas d'orage et de foudre.

En matière de conduite

Adapter la conduite afin de pouvoir maîtriser en toutes circonstances le tracteur avec la machine portée ou attelée.

A cet égard, tenir compte des facultés personnelles, des conditions concernant l'état du terrain ou de la chaussée, de la circulation, de la visibilité et des intempéries, des caractéristiques de conduite du tracteur ainsi que des conditions d'utilisation lorsque la machine est portée ou attelée.

Veiller au respect des règles de prudence et de sécurité dictées par chaque situation relative aux réglementations en vigueur.

La vitesse et le mode de conduite doivent toujours être adaptés aux terrains, routes et chemins.

En terrains accidentés ou en virages courts, réduire la vitesse d'avancement.

Dans les virages, tenir compte du porte-à-faux et de la masse d'inertie de l'outil porté.

En toutes circonstances, éviter les brusques changements de direction.

Ne pas quitter le poste de conduite tant que le matériel n'est pas complètement arrêté, moteur éteint et frein de parking serré.

Ne transporter aucune personne ou animaux sur la machine et outils complémentaires pendant le travail ou le transport.

En cas de déplacement sur la voie publique

Respecter les règles du code de la route en vigueur dans le pays.

Avant toute sortie sur la voie publique, vérifier le gabarit routier de la machine, retirer les éléments hors gabarit.

Tenir compte des largeurs admissibles pour le transport et tenir compte de la hauteur de transport en fonction de la machine attelée, selon la législation en vigueur.

Tenir compte d'un centre de gravité plus élevé avec une machine à repliage vertical, la stabilité de l'ensemble sera donc différent entre la position dépliée et la position repliée, adapter la conduite en conséquence.

Avant de s'engager sur la route, s'assurer que l'instrument attelé est équipé des dispositifs d'éclairage et de signalisation conformes au code de la route, et de tout autre dispositif exigé par la réglementation en vigueur.

La signalisation arrière AGRISEM INTERNATIONAL pouvant être démontée au travail, vérifier que cette signalisation a été correctement remontée avant tout déplacement sur route.

Vérifier le bon fonctionnement et la propreté de ces équipements. Remplacer tout équipement manquant ou détérioré avant tout déplacement sur route.

L'utilisateur ne doit pas consommer d'alcool de médicaments ou tous produits ayant un impact sur ces facultés de perception, entraînant perte de vigilance ou coordination. Un utilisateur qui prendrait des médicaments, prescrits ou non, doit demander un avis médical sur sa capacité, ou non, à conduire une machine en toute sécurité.

Avant les déplacements sur route, fixer tous les éléments pivotants de la machine en position de transport afin d'éviter les changements de position dangereux. Vérifier, également le serrage des vis, écrous et boulons et vérifier que toutes les pièces de la machine sont correctement fixées et ne peuvent faire l'objet d'un quelconque déplacement ou détachement.

Si la machine est une machine repliable, le système de verrouillage doit être enclenché.

Suivre les prescriptions concernant le passage de la machine en position de transport contenues dans le manuel.

Vérifier également le cas échéant :

- le raccordement des conduites d'alimentation,
- le système de freinage et le circuit hydraulique.

S'assurer qu'aucun mouvement ne puisse être réalisé involontairement.

Si le matériel n'est pas équipé d'origine, prévoir des dispositifs de signalisation : rampe d'éclairage, catadioptres, plaques ou bandes adhésives réfléchissantes. Les dispositifs de signalisation doivent être propres lisibles et en bon état. Dans le cas contraire se rapprocher du service après-vente AGRISEM INTERNATIONAL afin de les remplacer.

Veiller à ce que la machine ou les matériels complémentaires ne masquent pas les feux du tracteur.

S'assurer d'une pression de gonflage des pneumatiques du tracteur correcte et adaptée à la situation.

Ne jamais rouler en charge à une vitesse supérieure à 25 km/h.

Avant de s'engager sur la route, nettoyer la machine de la terre accumulée.

Après avoir emprunté une voie de circulation publique, veiller à nettoyer la chaussée et à dégager la boue laissée par le tracteur et les outils.

Lors des déplacements sur la voie publique, le seul responsable est le conducteur/propriétaire. Toujours respecter les règles et législations en vigueur.

5.1.5. Prescriptions à respecter lors de toute intervention sur la machine

Ces prescriptions concernent notamment les travaux de nettoyage, entretien et réparation.

Respecter les prescriptions relatives à l'entretien de la machine contenues dans ce manuel d'utilisation.

Avant toute intervention sur la machine

Avant toute intervention sur la machine, s'assurer que celle-ci ne peut pas être mise en route accidentellement.

- Veiller impérativement à déposer la machine sur un sol stable.
- Arrêter le moteur du tracteur, retirer la clé de contact, attendre l'arrêt complet de tous les organes en mouvement et serrer le frein à main.
- Faire reposer la machine au sol, mettre le circuit hydraulique hors pression et laisser refroidir la machine.
- Sécuriser la machine ou ses éléments qui sont en position relevée afin d'éviter tout abaissement accidentel.
- Caler la machine.

En cas d'utilisation d'un nettoyeur haute pression ou d'un nettoyeur vapeur, respecter impérativement les points suivants :

- Ne pas nettoyer les composants électriques et hydrauliques.
- Ne jamais orienter le jet de la buse du nettoyeur haute pression ou nettoyeur vapeur directement vers les points de lubrification et les paliers.
- Conserver systématiquement une distance entre la buse et la machine.
- Respecter les règles relatives à l'utilisation des nettoyeurs haute pression.

Porter les équipements de protection individuelle correspondant au travail à effectuer. Notamment, porter des chaussures de sécurité et des gants pour manipuler des pièces coupantes.

Prendre toutes les précautions nécessaires lors de l'adaptation des pièces travaillantes qui sont à la fois lourdes et coupantes.

La machine ne doit être entretenue et réparée que par des personnes compétentes, familiarisées avec les caractéristiques et mode d'utilisation de la machine.

La machine ne doit être réparée qu'avec des pièces d'origine AGRISEM INTERNATIONAL.

Pour la protection des pièces métalliques à nu, utiliser soit un produit antirouille déposant un film gras, soit de la graisse épaisse.

Suivant le type de machine : avant tout travaux sur le circuit électrique ou avant toute opération de soudure, débrancher les faisceaux électriques provenant du tracteur. Débrancher les câbles de la batterie et de l'alternateur.

Ne pas souder ou utiliser de chalumeau à proximité de fluides sous pression ou de produits inflammables.

5.1.6. Prescriptions relatives à l'installation

La machine peut être équipée de composants et éléments électroniques dont le fonctionnement peut être affecté par les émissions électromagnétiques d'autres appareils. Ce type d'influence peut constituer une source de danger pour les personnes lorsque les consignes de sécurité suivantes ne sont pas respectées.

- En cas d'installation à posteriori d'appareils et/ou de composants électriques sur la machine, avec branchement sur le circuit électrique de bord, l'utilisateur doit au préalable vérifier que l'installation ne provoque pas de perturbations au niveau de l'électronique du véhicule ou d'autres composants.
- S'assurer que les composants électriques et électroniques installés à posteriori sont conformes à la directive 2004/108/CEE sur la compatibilité électromagnétique dans sa version en vigueur et qu'ils portent le marquage CE.

Avant toute intervention sur l'installation électrique, débrancher le pôle négatif de la batterie.

Utiliser exclusivement les fusibles préconisés. L'utilisation de fusibles d'un ampérage non adapté peut entraîner la détérioration de l'installation électrique, avec un risque d'incendie.

Toujours respecter les règles de sécurité liées à l'intervention sur une machine équipée d'une batterie. Pour plus de détails, consulter la notice d'utilisation de la machine concernée.

5.1.7. Prescriptions relatives au système hydraulique

Si votre machine est équipée d'un circuit hydraulique, respecter les prescriptions suivantes.

La machine est animée grâce à l'énergie hydraulique sous pression, intervenir sur un circuit pressurisé peut générer des risques de blessures par contamination. L'ensemble des interventions doit être réalisé par des professionnels formés à la manipulation des technologies hydrauliques.

Pour tout remplacement de composants hydrauliques, se rapprocher du service après-vente AGRISEM INTERNATIONAL.

Afin d'éviter les erreurs de manipulation, marquer les prises et les fiches des raccords hydrauliques entre le tracteur et la machine. Se référer au chapitre «Utilisation», page 37 pour de plus amples détails.

Avant de brancher un flexible au circuit hydraulique du tracteur, s'assurer que les circuits, côté tracteur et côté machine, sont dans un parfait état de propreté et ne sont pas sous pression.

Avant toute intervention sur le circuit hydraulique, abaisser la machine, mettre le circuit hors pression, couper le moteur du tracteur, serrer le frein de stationnement et retirer la clé de contact.

Avant toute intervention, laisser refroidir la machine.

Contrôler régulièrement les flexibles hydrauliques. Les flexibles endommagés ou usés doivent être immédiatement remplacés. Examiner visuellement les tuyaux hydrauliques flexibles, afin de déceler tout signe de déchirure ou d'usure anormale.

Lors du remplacement de flexibles hydrauliques, veiller à n'utiliser que des flexibles de caractéristiques et de qualité prescrites par le constructeur de la machine. En cas de doute consulter le réseau après-vente AGRISEM INTERNATIONAL.

Après chaque utilisation de la machine, nettoyer les embouts des raccords hydrauliques rapides et mettre en place les capuchons de protection. Remplacer les raccords qui se verrouillent mal ou qui fuient.

Les flexibles hydrauliques ne doivent jamais traîner au sol.

En cas de localisation d'une fuite, prendre toutes les précautions visant à éviter les accidents. Ne jamais essayer de colmater la fuite avec la main ou les doigts.

Tout liquide sous pression, notamment l'huile du circuit hydraulique, peut perforer la peau et occasionner de graves blessures et des infections.

En cas de blessure, consulter immédiatement un médecin.

Pour éviter des accidents causés par des mouvements hydrauliques intempestifs ou par des personnes étrangères, les distributeurs sur le tracteur doivent être bloqués ou verrouillés quand on ne les utilise pas ou en position de transport.

5.1.8. Prescriptions relatives au système de freinage

Le système de freinage doit être soumis à un contrôle et un entretien régulier. Les travaux d'entretien et de réparation ainsi que les opérations de réglage ne doivent être effectués que par des spécialistes des systèmes de frein. Se rapprocher du réseau après-vente AGRISEM INTERNATIONAL.

Arrêter immédiatement le tracteur en cas de dysfonctionnement du système de freinage et faire procéder à sa réparation.

Avant toute intervention sur le système de freinage, déposer la machine sur un sol stable et la caler.

Pour les machines équipées, après toute opération de réglage ou de réparation sur le système de freinage, procéder à un essai de freinage conformément à la procédure en annexe.

5.1.9. Prescriptions spécifiques aux semoirs AGRISEM INTERNATIONAL

En plus de prescriptions applicables à toutes les machines, l'utilisateur d'un semoir AGRISEM INTERNATIONAL doit respecter les prescriptions suivantes.

Ne jamais monter sur la machine en dehors de la passerelle AGRISEM INTERNATIONAL prévue à cet effet.

Ne monter sur la machine que lorsque celle-ci est à l'arrêt.

Lors des interventions sur le semoir AGRISEM INTERNATIONAL ou lors des essais de débit, le semoir doit être en stationnement avec un périmètre de 50 m à respecter. Le système hydraulique doit être mis hors pression (ex : turbine à l'arrêt) et la vitre arrière du tracteur doit être fermée, le tracteur éteint et les clés retirées.

Veiller à ce que personne ne reste sur le semoir et à proximité pendant le chargement des graines. L'usage de la passerelle AGRISEM INTERNATIONAL ne se fait qu'en stationnement.

Toujours veiller à ce que tout le secteur correspondant à l'encombrement du semoir soit bien dégagé.

Respecter le périmètre de sécurité de 50 m :

- lors de la mise en route de la turbine afin d'éviter tout choc lié à des projections (ex : terre, huile, cailloux, métal..).
- pendant l'utilisation de la machine

Pour la trémie frontale, l'utilisateur doit respecter la réglementation routière de son pays.

Si la signalisation du tracteur n'est pas suffisante (ou pas assez visible), veiller à équiper la trémie frontale d'un dispositif d'éclairage et de plaques de signalisation.

5.1.10. Prescriptions relatives aux machines équipées de systèmes de sécurité avec bloc ressort

Sur de nombreux outils AGRISEM INTERNATIONAL, il existe des sécurités avec des blocs ressorts pré-comprimés. Elles peuvent être très dangereuses lors d'une intervention technique sur la machine si toutes les précautions ne sont pas prises.



ATTENTION

Toute intervention sur l'ensemble "Bloc Ressort" doit être précédée d'une autorisation écrite de la société AGRISEM INTERNATIONAL.

5.1.11. Prescriptions relatives aux machines équipées d'arbres de transmissions à cardans

Lors de toute intervention sur les arbres de transmission à cardans, se référer aux prescriptions du constructeur du tracteur.

5.1.12. Prescriptions relatives aux chargements et transports

Sauf contrat de transport particulier, tout chargement doit respecter les réglementations en vigueur des territoires traversés par l'ensemble.

- Pour les envois inférieurs à trois tonnes : le transporteur exécute sous sa responsabilité les opérations de chargement, de calage, d'arrimage et de déchargement de l'envoi à partir de sa prise en charge et jusqu'à sa livraison.
- Pour les envois supérieurs à 3 tonnes : les opérations de chargement, de calage, d'arrimage d'une part, de déchargement d'autre part, incombent, respectivement au donneur d'ordre ou au destinataire. La responsabilité des dommages matériels survenus au cours de ces opérations pèse sur celui qui les exécute.

Dès lors, sauf contrat de transport particulier et pour les envois supérieurs à 3 tonnes, l'Acheteur exécute sous sa responsabilité, le déchargement de la machine.

De même, si l'Acheteur revend la machine et la fait livrer, en tant qu'expéditeur, il exécute, sous sa responsabilité, les opérations de chargement, de calage et d'arrimage de l'envoi.

En cas de doute sur les opérations de déchargement ou sur les opérations de chargement, de calage et d'arrimage de la machine, contacter la société AGRISEM INTERNATIONAL.

L'utilisateur doit accuser réception de la machine et des documents officiels une fois la mise en main réalisée par le revendeur.

Pour cela, se connecter à : <https://my.agrisem.com> et suivre les indications données sur le site.

5.1.13. Poste de travail de l'utilisateur

La machine ne doit être pilotée que par une seule personne, à partir du siège du conducteur du tracteur. Avant chaque utilisation, contrôler l'espace environnant de la machine, aucune personne ne doit se tenir dans une périphérie inférieure à 50 mètres autour de la machine. Assurer une visibilité suffisante afin de garantir cette condition d'utilisation.

5.2. Symboles de sécurité sur la machine

DANGER






Vous êtes seul garant de la sécurité. Une application correcte des consignes de sécurité ne servira pas seulement à vous protéger mais également à protéger votre entourage. Avant d'utiliser la machine, étudiez avec soin les instructions données dans ce manuel ainsi que toutes les décalcomanies de sécurité et d'instructions collées sur la machine : considérez les comme une partie intégrante de votre programme de sécurité. Etudiez également toutes les mesures habituelles de protection dans le travail et surtout n'oubliez pas :






La sécurité dépend de vous. Vous pouvez éviter des accidents entraînant des blessures graves ou la mort.



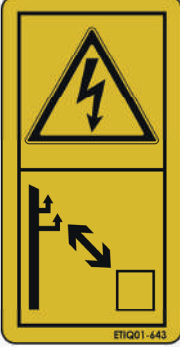


IMPORTANT







Ces symboles de sécurité doivent être présents et lisibles sur la machine. En cas d'absence ou de détérioration, contacter AGRISEM INTERNATIONAL.

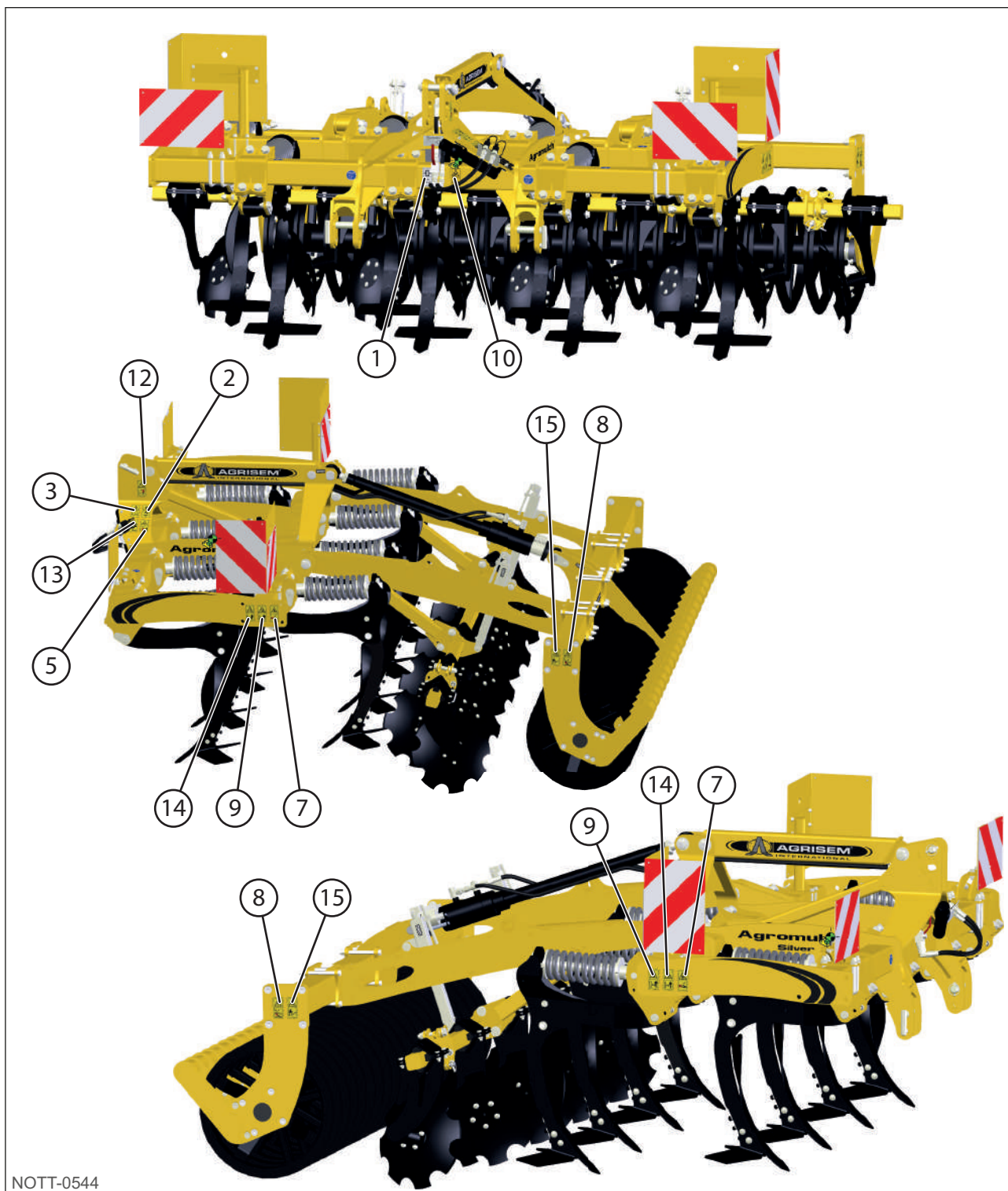
Repère	Référence	Symbole	Signification
1	ETIQ01-505		<p>ATTENTION DANGER</p> <p>Arrêter le moteur et retirer la clé de contact avant toute opération d'entretien ou de remise en état.</p>
2	ETIQ01-601		<p>ATTENTION DANGER</p> <p>Arrêter le moteur et retirer la clé de contact avant toute opération d'entretien ou de remise en état.</p>
3	ETIQ01-603		<p>ATTENTION DANGER</p> <p>Lire la notice d'instruction et les conseils de sécurité avant la mise en marche et en tenir compte pendant le fonctionnement.</p>

Repère	Référence	Symbole	Signification
4	ETIQ01-605		<p>RISQUE D'ECRASEMENT</p> <p>Pour éviter tout risque d'écrasement, ne pas rester dans la zone de travail.</p>
5	ETIQ01-607		<p>RISQUE D'ECRASEMENT</p> <p>Pour éviter tout risque d'écrasement, ne pas rester dans la zone entre le tracteur et la machine.</p>
6	ETIQ01-623		<p>RISQUE D'ECRASEMENT</p> <p>Pour éviter tout risque d'écrasement, utiliser le dispositif de verrouillage.</p>
7	ETIQ01-625		<p>RISQUE DE PINCEMENT</p> <p>Pour éviter tout risque de pincement, se tenir à distance de toutes pièces en mouvement.</p>
8	ETIQ01-627		<p>RISQUE D'ÉCRASEMENT</p> <p>Rester à l'écart de la zone de basculement des équipements.</p>

Repère	Référence	Symbole	Signification
9	ETIQ01-633		RISQUE D'ÉCRASEMENT / COUPURE Pour éviter tout écrasement ou coupure, rester à l'écart de la machine.
10	ETIQ01-641		RISQUE D'INFECTION PAR INJECTION DANS LE CORPS Se conformer aux instructions du manuel d'instruction pour les opérations d'entretien ou de maintenance.
11	ETIQ01-643		RISQUE D'ELECTRIFICATION Risque d'électrification, se tenir à l'écart des lignes électriques.
12	ETIQ01-651		RISQUE DE CHUTE Risque de chute, ne transporter personne sur la machine.
13	ETIQ01-657		RISQUE DE DESSERRAGE Risque de desserrage, vérifier régulièrement le serrage des éléments conformément au plan de maintenance.

Repère	Référence	Symbole	Signification
14	ETIQ01-637		<p>RISQUE DE PROJECTION</p> <p>Risque de projection, ne pas se tenir à proximité de la machine lors du travail.</p>
15	ETIQ01-649		<p>RISQUE D'ÉCRASEMENT</p> <p>Ne jamais monter sur la machine tant que le moteur du tracteur tourne.</p>
16	ETIQ01-621		<p>RISQUE DE BASCULEMENT</p> <p>Pour éviter tout risque de basculement, ne pas déplier les équipements dans les zones de forte déclivité.</p>
17	ETIQ01-609		<p>RISQUE D'ECRASEMENT</p> <p>Pour éviter tout risque d'écrasement, ne pas rester dans la zone de travail.</p>

5.2.1. Agromulch Silver portés fixes



NOTT-0544

Fig. 16

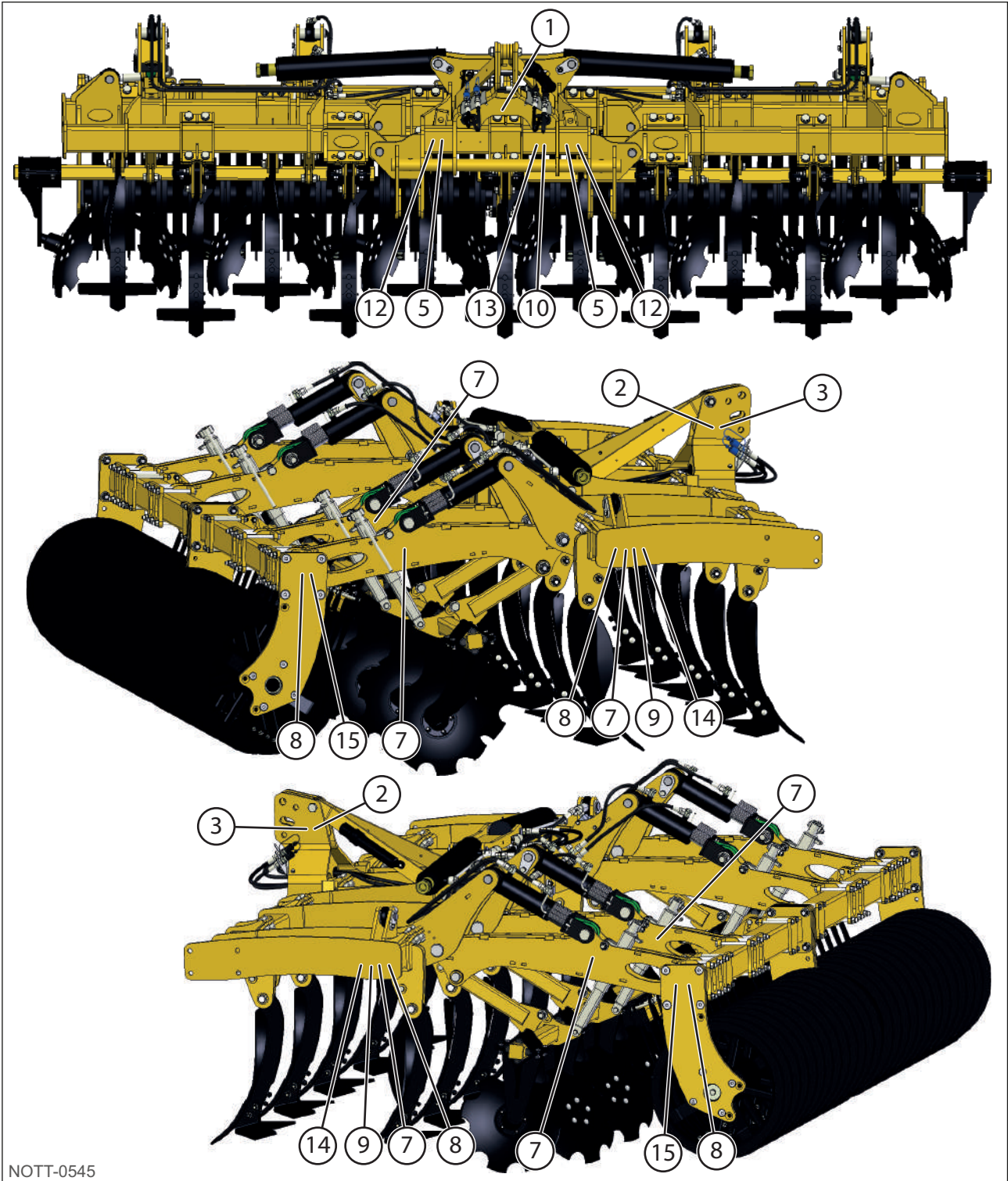
5.2.2. Agromulch Silver portés repliables


Fig. 17

5.2.3. Agromulch Gold portés fixes

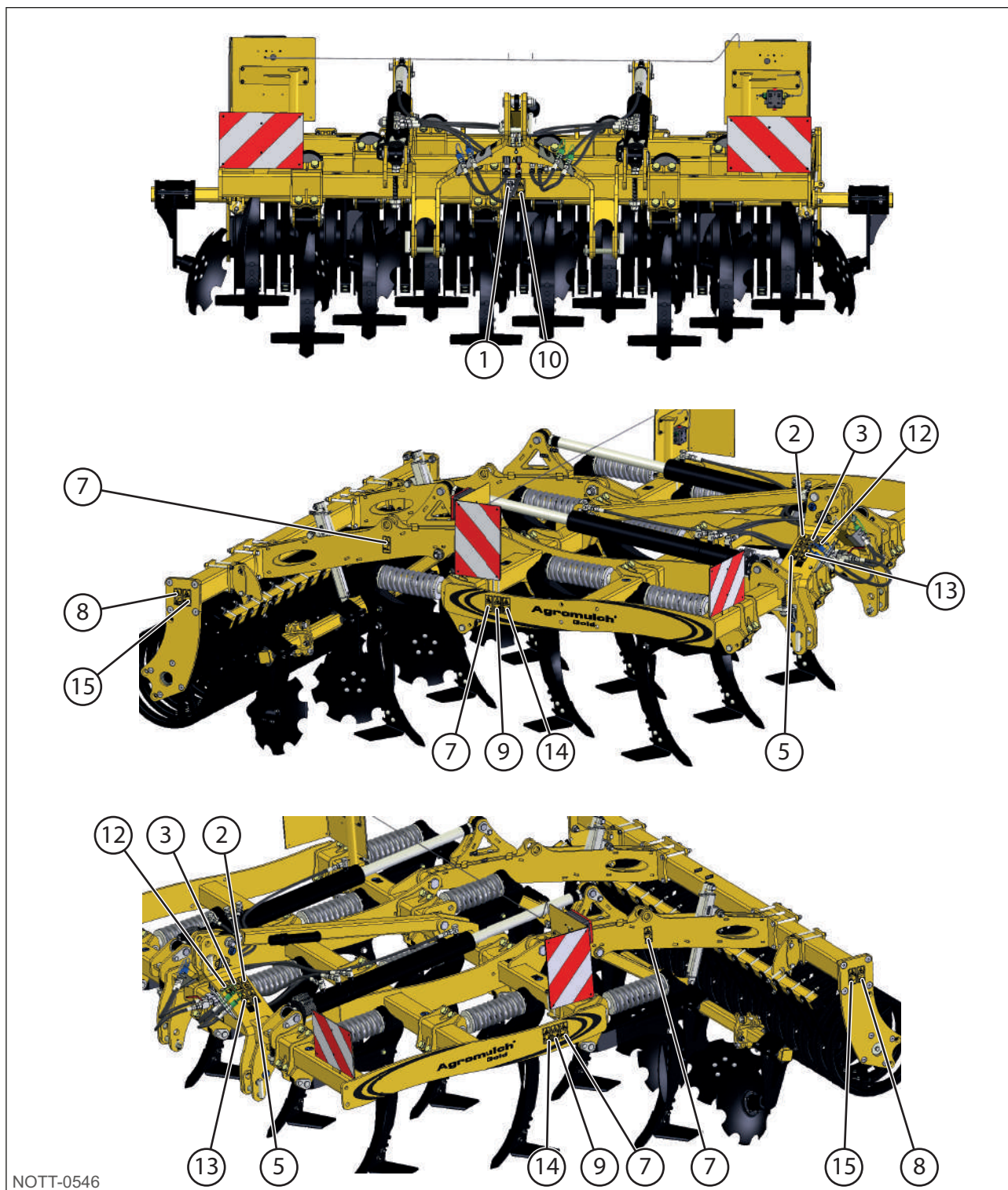
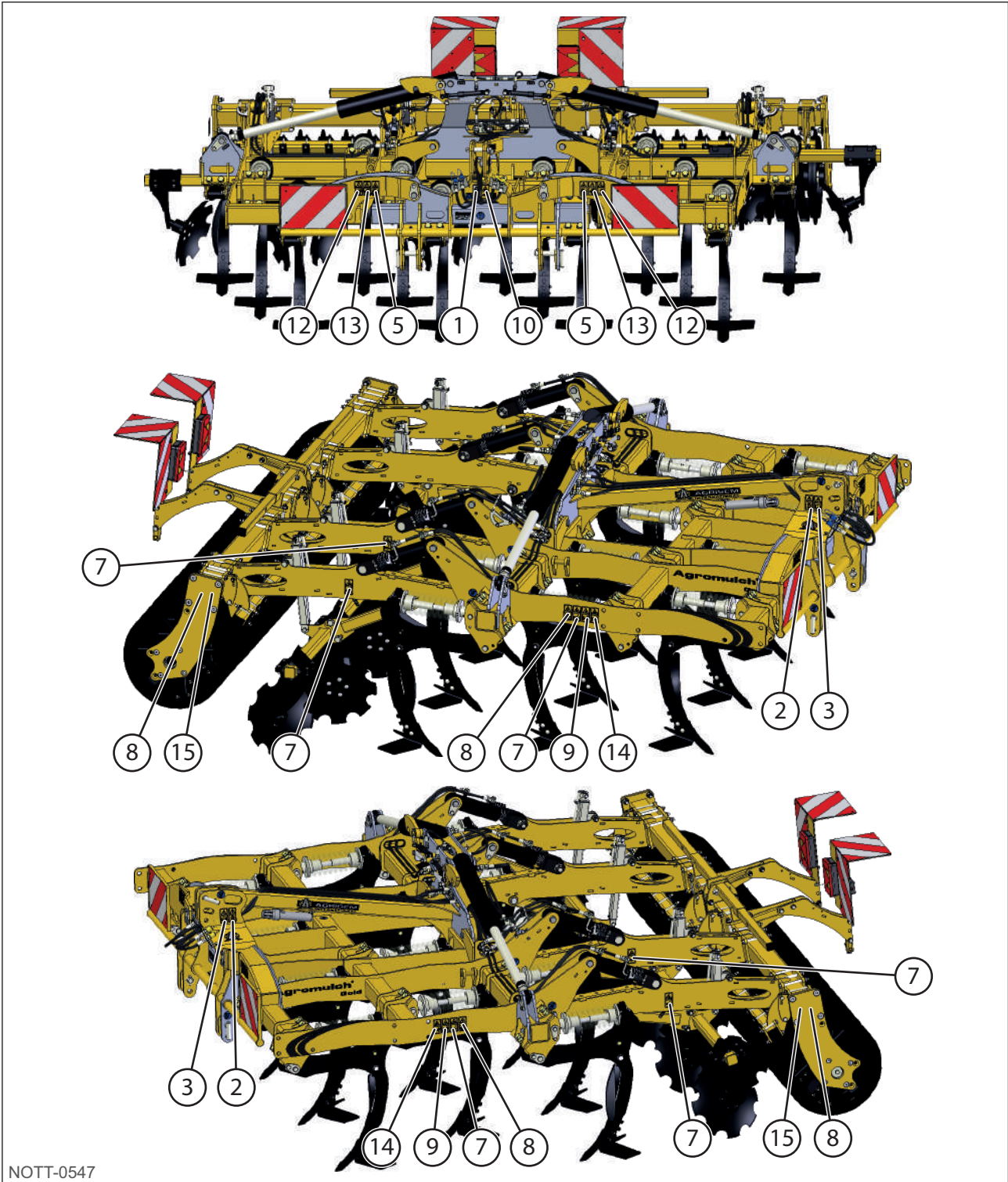


Fig. 18

5.2.4. Agromulch Gold portés repliables


NOTT-0547

Fig. 19

5.2.5. Agromulch Gold trainés repliables 4 m - 5 m - 6 m

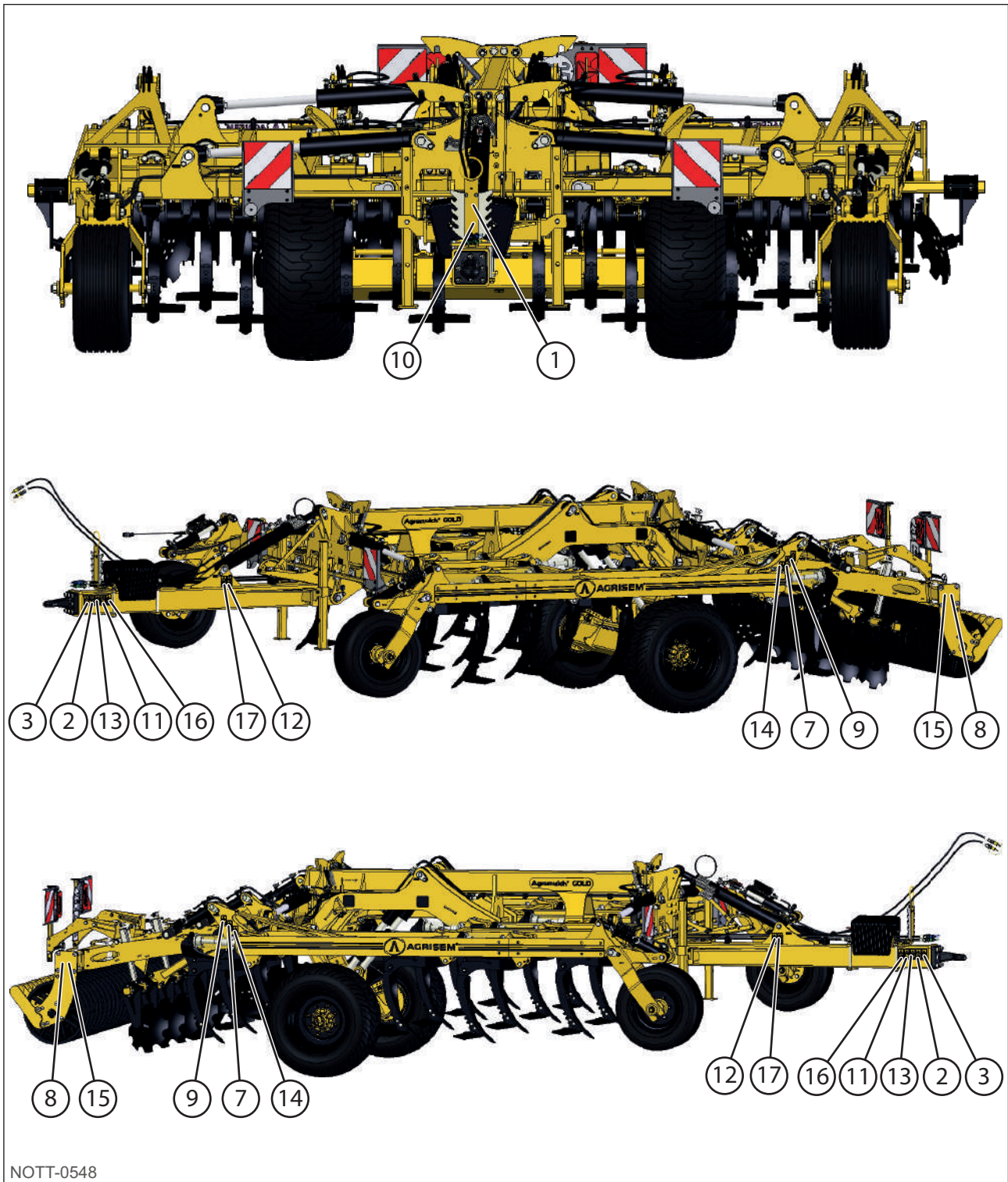


Fig. 20

5.2.6. Agromulch Gold trainés repliables 7,5 m - 8 m

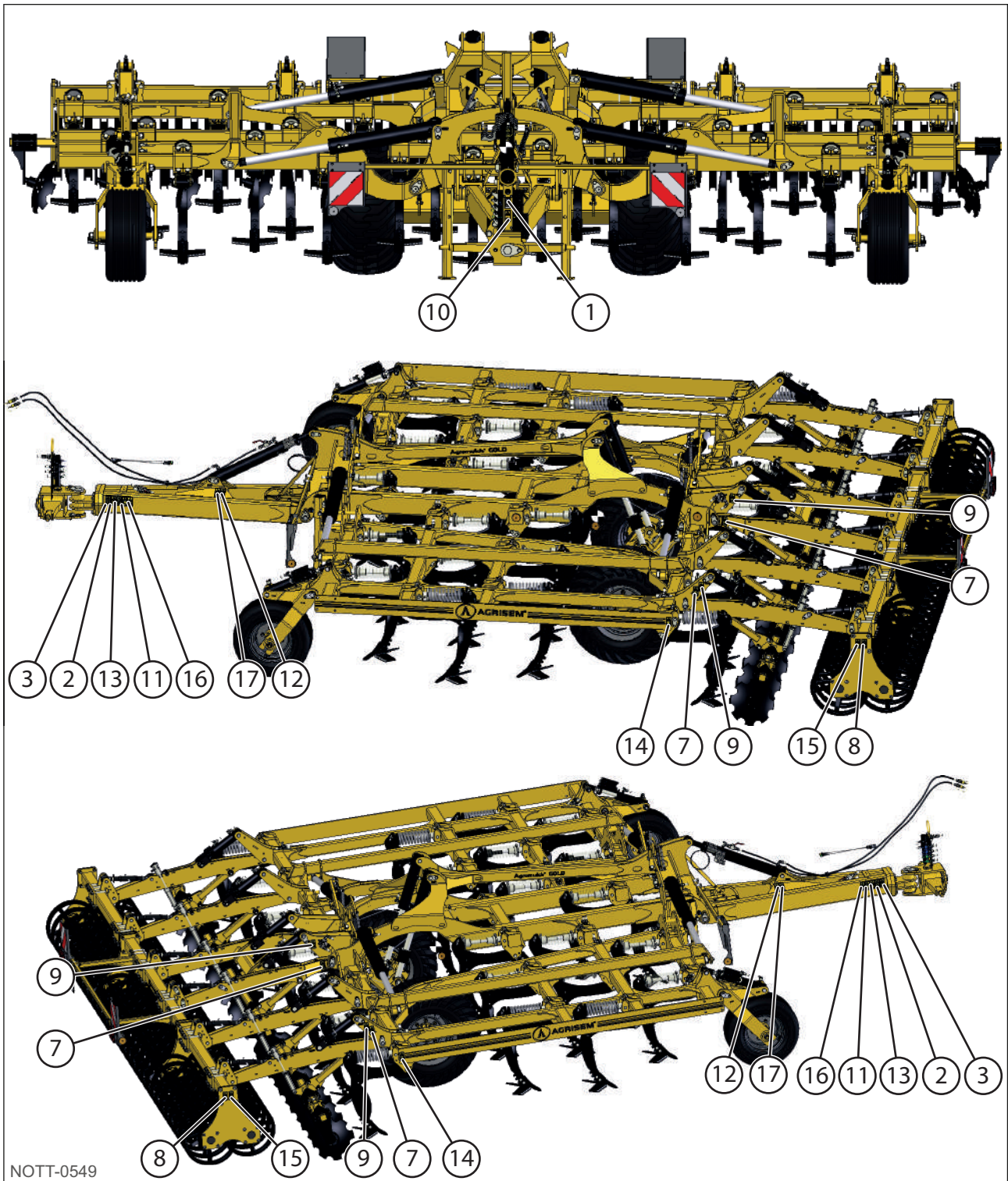


Fig. 21

5.2.7. Agromulch Bio portés

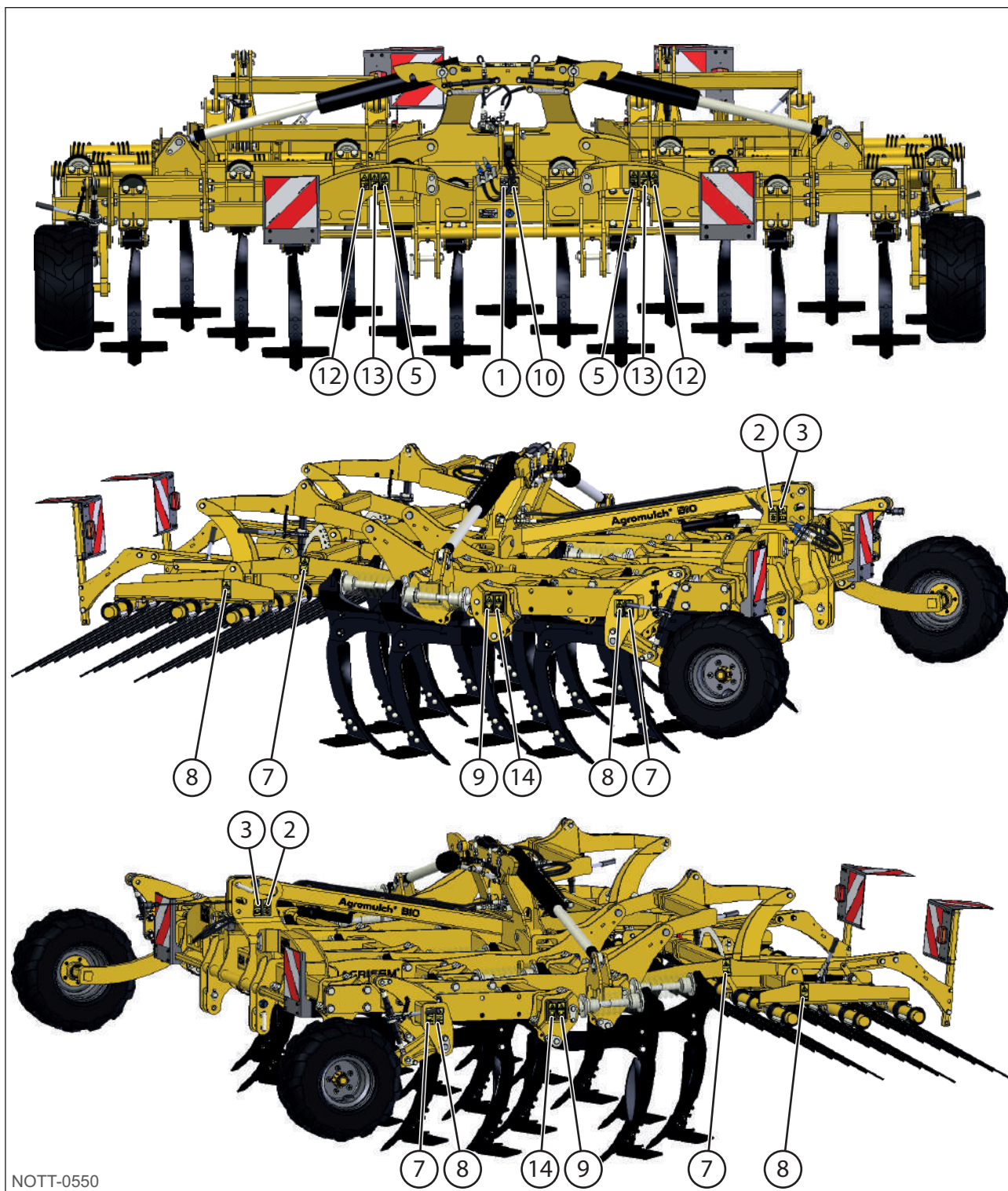


Fig. 22

6. Utilisation

6.1. Localisation et description des commandes

6.1.1. Attelage machines portées

Repère	Désignation
1	Position flottante de la broche de bras d'attelage supérieur (3ème point)
2	Broche de bras d'attelage supérieur (3ème point)
3	Position fixe de la broche de bras d'attelage supérieur (3ème point)
4	Broche des bras d'attelage inférieur
5	Position fixe de la broche des bras d'attelage inférieur

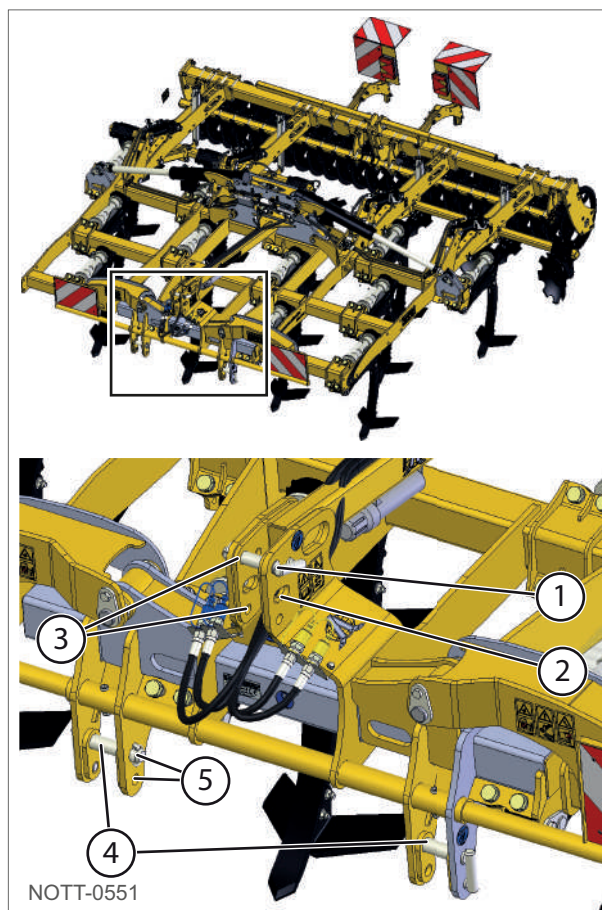


Fig. 23

6.1.2. Attelage machines traînées

Repère	Désignation
1	Chape d'attelage
2	Barre d'attelage
3	Timon d'attelage
4	Chape d'attelage à boule K80
5	Anneau d'attelage

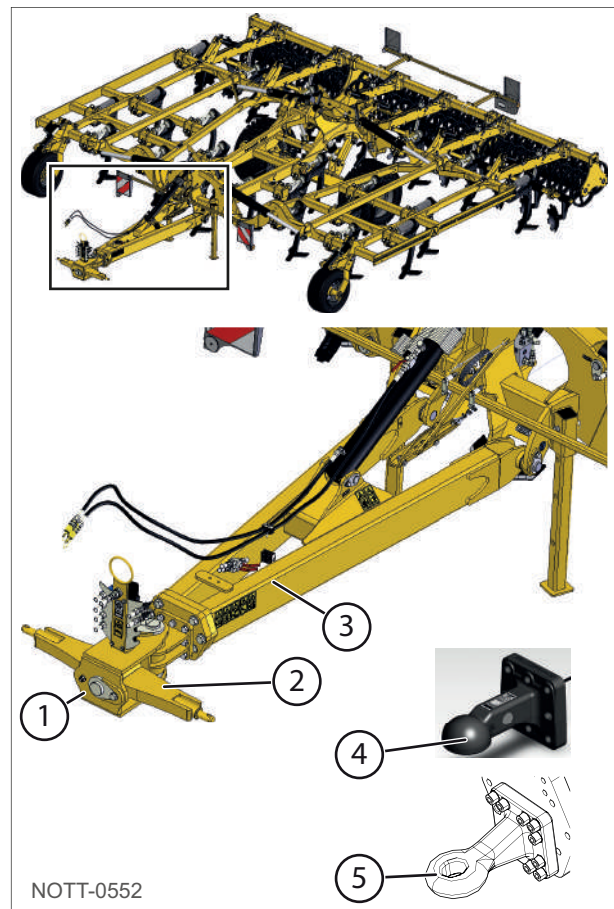


Fig. 24

6.1.3. Connectique hydraulique



AVERTISSEMENT

Tout liquide sous pression, notamment l'huile du circuit hydraulique, peut perforer la peau et occasionner de graves blessures et des infections.

Les fonctions pilotées par chaque ligne hydraulique sont repérées à l'aide de code couleur sur les flexibles hydrauliques et avec les pictogrammes ci-après. Les pictogrammes sont positionnés sur la potence de la chape d'attelage.



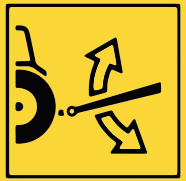


NOTE



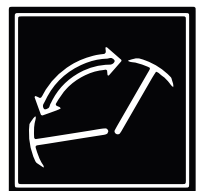

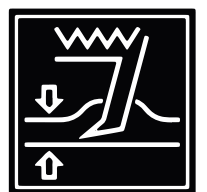


Les pictogrammes sont communs à toute la gamme de machines AGRISEM INTERNATIONAL, certaines fonctions peuvent ne pas être disponibles pour votre machine.

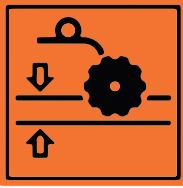
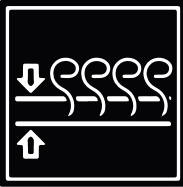
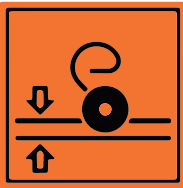

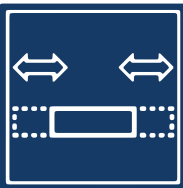


NOTT-0553

Fig. 25

Repère	Désignation	Code couleur flexible
 NOTT-0251	Lever / Baisser timon hydraulique	Jaune
 NOTT-0252	Retour libre de turbine	Rouge
 NOTT-0253	Rabattage du rouleau	Bleu

Repère	Désignation	Code couleur flexible
 NOTT-0254	Lever / Baisser l'essieu	Vert
 NOTT-0255	Turbine	Rouge
 NOTT-0256	Lever / Baisser les traceurs	Noir
 NOTT-0259	Réglage d'agressivité des crossboards	Orange
 NOTT-0258	Réglage de profondeur des lames ou dents	Noir
 NOTT-0257	Plier / Déplier	Bleu
 NOTT-0260	Etendre / Rétracter les extensions	Noir

Repère	Désignation	Code couleur flexible
 <p data-bbox="172 443 288 465">NOTT-0261</p>	Réglage de la profondeur des disques	Orange
 <p data-bbox="172 689 288 712">NOTT-0262</p>	Réglage de la profondeur des dents	Noir
 <p data-bbox="172 936 288 958">NOTT-0263</p>	Réglage de profondeur des coutres	Orange
 <p data-bbox="172 1182 288 1205">NOTT-0264</p>	Lever / Baisser la rampe de semis	Jaune
 <p data-bbox="172 1429 288 1451">NOTT-0265</p>	Etendre / Rétracter les extensions	Bleu

6.1.4. Vannes de commandes hydrauliques

Repère	Désignation
1	Dépliage/repliage des extensions Sur ligne hydraulique avec coupleur bleu

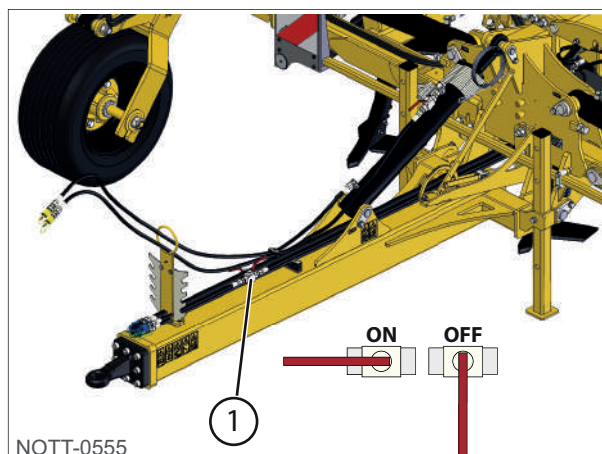


Fig. 26

Repère	Désignation
2	Ajustement de la vitesse de dépliage/ repliage

Turner en sens horaire pour réduire la vitesse de dépliage/repliage.

Turner en sens anti-horaire pour augmenter la vitesse de dépliage/repliage.

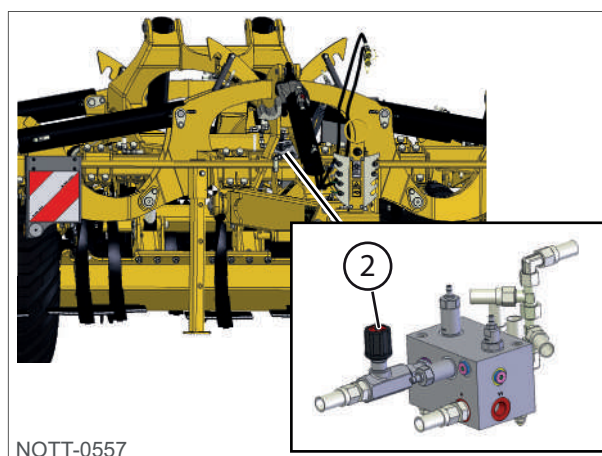


Fig. 27

Repère	Désignation
3	Transport Sur ligne hydraulique avec coupleur vert

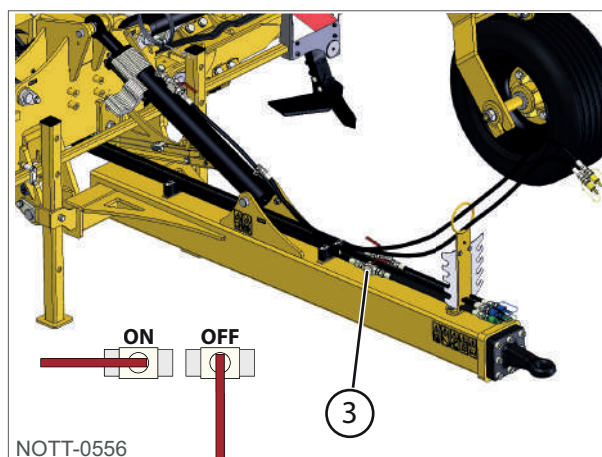


Fig. 28

Repère	Désignation
4	Timon hydraulique Sur ligne hydraulique avec coupleur jaune

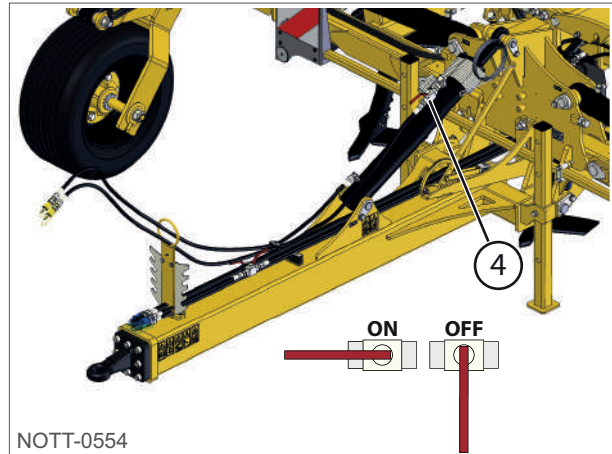


Fig. 29

Repère	Désignation
5	Rouleau Sur ligne hydraulique avec coupleur noir

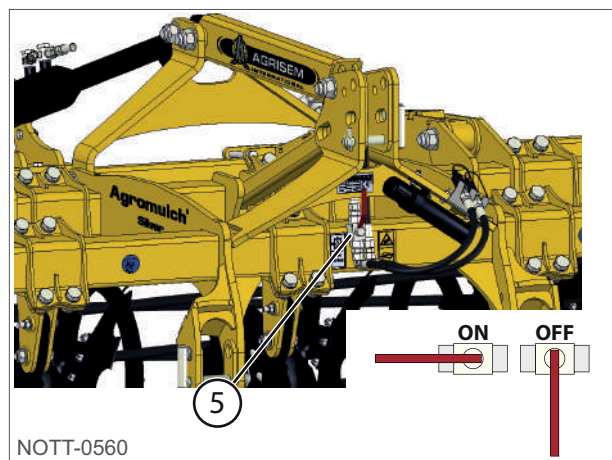


Fig. 30

Repère	Désignation
6	Rouleau repliable Sur ligne hydraulique avec coupleur bleu
7	Ajustement de la vitesse de dépliage/ repliage

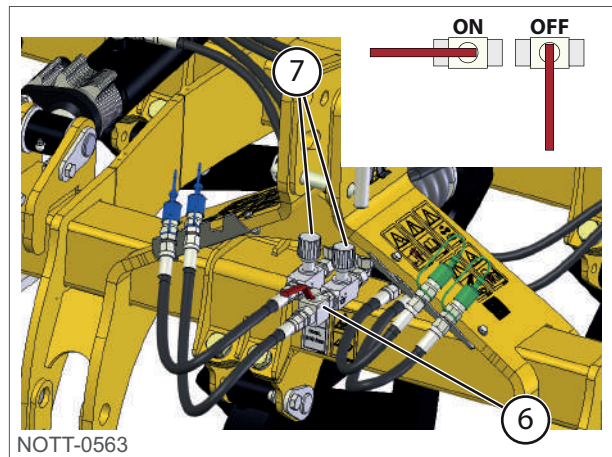


Fig. 31

6.1.5. Système d'éclairage et signalisation

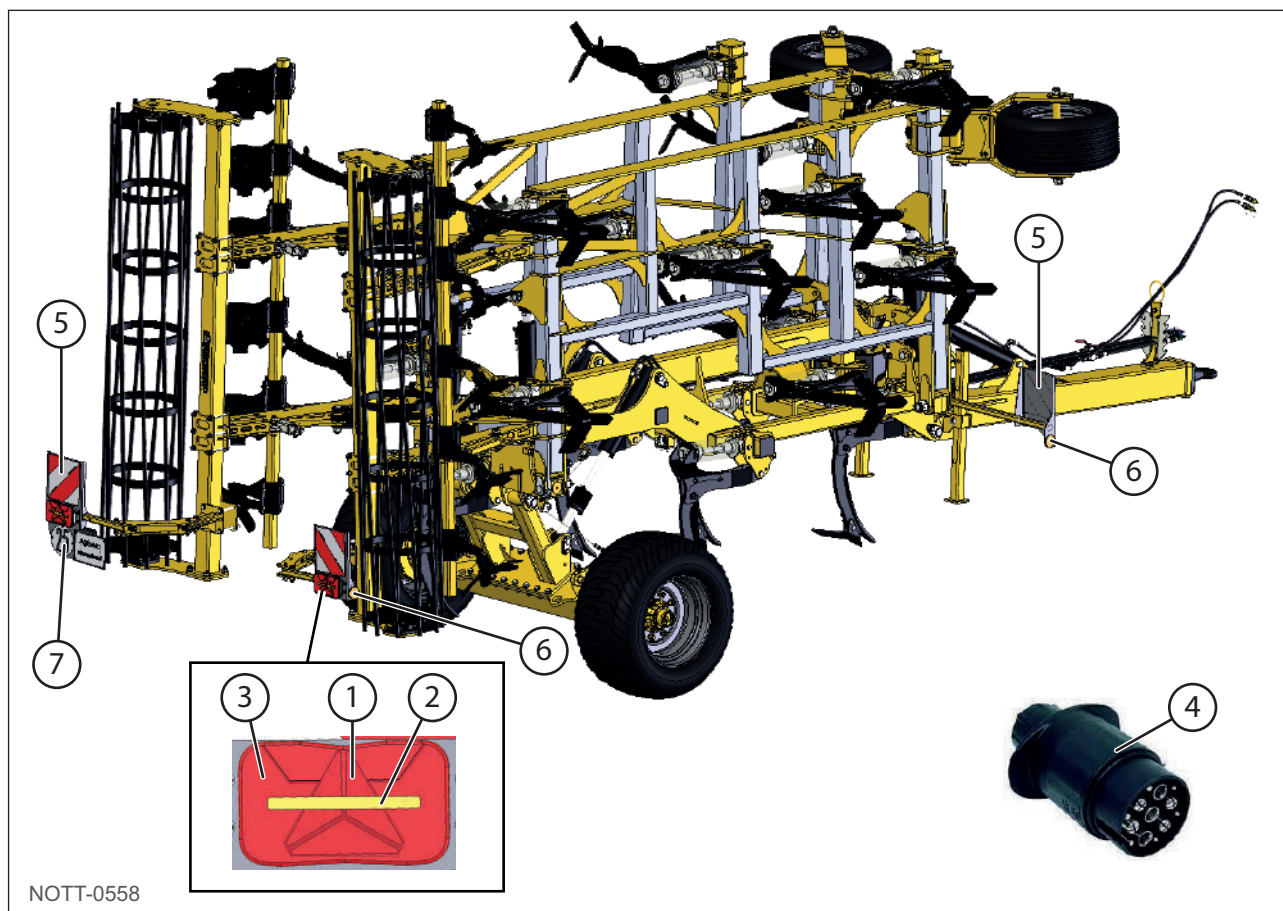


Fig. 32

Repère	Désignation	Caractéristiques
1	Phare	12 V 55 W
2	Clignotant	12 V 21 W
3	Feu stop	12 V 21 W
4	Prise remorque	
5	Bandes réfléchissantes	
6	Catadioptr	
7	Vitesse maximale	



AVERTISSEMENT

Les systèmes d'éclairage et signalisation doivent être maintenus en bon état et remplacés si ce n'est pas le cas.

6.2. Mise en service

6.2.1. Préambule



NOTE

A la réception d la machine, vérifier que ses caractéristiques sont bien celles qui conviennent. Puis, effectuer toutes les opérations préliminaires à la mise en route comme indiquées dans ce manuel.

6.2.2. Compatibilité tracteur/machine



NOTE

Les informations listées ci-après sont données à titre d'information et ne se substituent en aucun cas à une de notice de montage, contacter le réseau après-vente.



ATTENTION

Vérifier la compatibilité tracteur/machine.

- Relevage avant d'une capacité suffisante
- Distributeur hydraulique double effet
- Ligne hydraulique simple raccordée au retour libre
- Prise femelle 7 broches 12 V pour le kit de signalisation à l'avant du tracteur

6.3. Attelage/dételage



ATTENTION

Toujours réaliser les opérations d'attelage et de dételage avec prudence et souplesse, pas de mouvements brusques.



ATTENTION

Avant de réaliser les opérations d'attelage et de dételage, se reporter impérativement aux consignes de sécurité.



ATTENTION

Pendant l'opération d'attelage ou de dételage, aucune personne ne doit se tenir à moins de 50 m de la machine.

Avant de procéder à l'attelage ou au dételage de la machine, il est important de s'assurer que des éléments suivants.

- La machine est sur un sol stable et aucune personne n'est présente dans un rayon de 50 m.
- Les chandelles du tracteur sont réglées de la même longueur.
- Les pneumatiques du tracteur sont gonflés à la même pression.
- Le tracteur est adapté à la machine à laquelle il va être attelé et il est lesté en conséquence (voir «Caractéristiques», page 100).
- Le tracteur possède les connections (hydrauliques, mécaniques et électriques) adaptées à la machine qui va être attelée.

6.3.1. Caractéristiques requises du tracteur



ATTENTION

Vérifier que le tracteur satisfait aux exigences requises avant l'attelage de la machine :

- Poids total autorisé
- Capacités de charge admissibles des pneumatiques
- Les charges par essieu autorisées du tracteur



NOTE

La carte grise/notice d'utilisation du tracteur informe sur les valeurs autorisées concernant le poids total, les charges par essieu et les capacités de charge des pneumatiques.



ATTENTION

Il faut tenir compte de la hauteur disponible au transport notamment pour passer sous les ponts et les lignes électriques basses.



ATTENTION

L'attelage du timon sur des machines à base portée doit être fait sur les perçages du haut des chapes inférieures. Cela permet de garder une stabilité accrue de la machine au travail.

6.3.2. Attelage d'une machine portée

- 1 - Veiller à ce que la machine soit sur un sol stable.
- 2 - Approcher le tracteur jusqu'à l'attelage de la machine.
- 3 - Placer les bras inférieurs du relevage en ligne avec les chapes d'attelage.
- 4 - Atteler les bras inférieurs du relevage à l'aide des dispositifs appropriés.
- 5 - Régler la longueur du troisième point puis la fixer à l'aide de l'axe et du clip fournis.
- 6 - Verrouiller tous les axes d'attelage à poignée bloquante avec les goupilles clips.
- 7 - Raccorder les flexibles hydrauliques si la machine en est équipée.
- 8 - Brancher la fiche pour le dispositif d'éclairage et contrôler le fonctionnement.
- 9 - Relever la machine.
- 10 - Replier les extensions latérales pour le transport.
- 11 - Pour les phases de transport, verrouiller la machine en position transport si celle-ci est repliable à l'aide de crochets à commande hydraulique ou de verrous mécaniques.
- 12 - S'assurer que tout est bien connecté et verrouillé et qu'aucun corps étranger n'est présent sur la machine.

6.3.3. Attelage d'une machine traînée

- 1 - Veiller à ce que la machine soit sur un sol stable.
- 2 - Approcher le tracteur jusqu'à l'attelage de la machine.
- 3 - Atteler la machine à l'anneau de couplage ou sur les bras d'attelage du tracteur suivant le type de fixation du timon.
- 4 - Raccorder les flexibles hydrauliques et pneumatiques (si la machine en est équipée) suivant le marquage de couleur. En cas d'utilisation avec un crochet d'attelage, raccorder éventuellement les conduites hydrauliques en premier lieu pour corriger la hauteur du timon de traction.
- 5 - Brancher la fiche pour le dispositif d'éclairage et contrôler le fonctionnement.
- 6 - Enlever les béquilles de repos (si la machine en possède).
- 7 - Relever la machine avec le timon et le kit traîné ou semi-porté.
- 8 - Replier les extensions latérales pour le transport (voir «Transport», page 77).
- 9 - Pour les phases de transport, verrouiller la machine en position transport si celle-ci est repliable à l'aide de crochets à commande hydraulique ou de verrous mécaniques.
- 10 - S'assurer que tout est bien connecté et verrouillé et qu'aucun corps étranger n'est présent sur la machine.



NOTE

En fonction des conditions de travail la barre de poussée du tracteur peut être positionnée dans le perçage fixe (1) ou dans le perçage en lumière (2).

Pour un meilleur suivi du terrain, il est conseillé d'utiliser le perçage en lumière.

Lorsque le perçage en lumière est utilisé, toujours s'assurer que l'axe d'attelage est au milieu de la lumière.

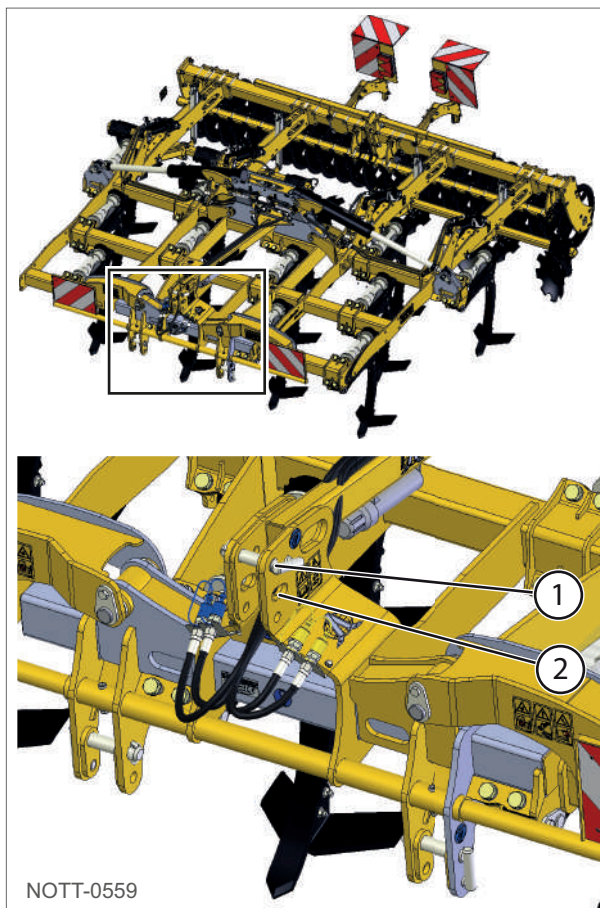


Fig. 33

6.3.4. Point de convergence

La variation du point de convergence permet d'améliorer la traction, la stabilité et l'adhérence du tracteur.

Cela influe aussi sur la capacité au relevage du tracteur.

Sur un tracteur 2 roues motrices, le point de convergence doit se situer proche du centre du tracteur.

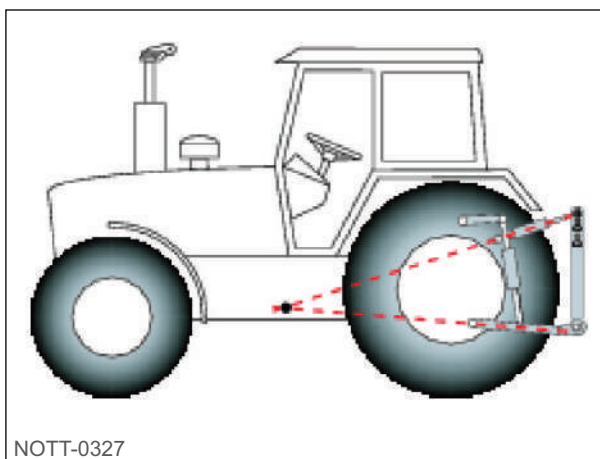


Fig. 34

Sur un tracteur 4 roues motrices, le point de convergence doit se situer vers le pont avant.

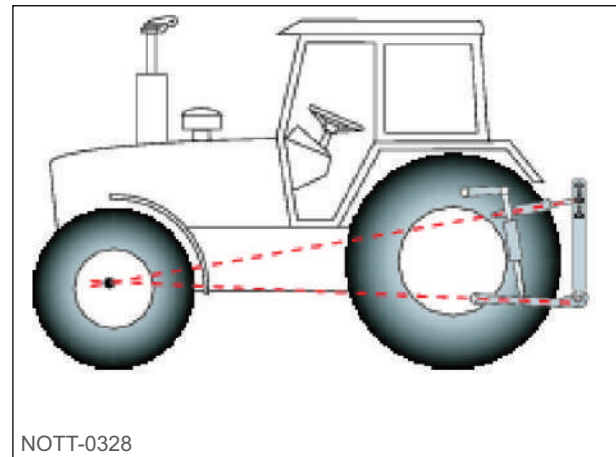


Fig. 35

6.3.5. Dételage d'une machine portée

- 1 - Veiller à ce que la machine soit dételée sur un sol stable.
- 2 - Déverrouiller la machine avant le dépliage.
- 3 - Déplier la machine si celle-ci est repliable.
- 4 - Débrancher les flexibles hydrauliques si la machine en est équipée.
- 5 - Débrancher la fiche pour le dispositif d'éclairage.
- 6 - Dételer la machine.

6.3.6. Dételage d'une machine traînée

- 1 - Veiller à ce que la machine soit dételée sur un sol stable.
- 2 - Déverrouiller la machine avant le dépliage.
- 3 - Déplier la machine si celle-ci est repliable.
- 4 - Mettre les béquilles de repos (si la machine en possède).
- 5 - Baisser la machine avec le timon et le kit traîné ou semi-porté.
- 6 - Débrancher les flexibles hydrauliques si la machines en est équipée. En cas d'utilisation d'un crochet d'attelage, débrancher éventuellement les conduites hydrauliques dans un dernier temps afin de corriger la hauteur du timon de traction.
- 7 - Actionner le système de frein à main mécanique si équipé.
- 8 - Débrancher la fiche pour le dispositif d'éclairage.
- 9 - Dételer la machine.

6.4. Repliage / dépliage

6.4.1. Généralités



AVERTISSEMENT

Avant d'effectuer les opérations de l'attelage et de dételage, se reporter **IMPERATIVEMENT** aux consignes de sécurité.



AVERTISSEMENT

Avant l'opération de repliage ou dépliage, s'assurer qu'il n'y a aucun corps étranger qui pourrait gêner l'action.



AVERTISSEMENT

Pendant l'opération de repliage ou de dépliage, aucune personne ne doit se tenir à moins de 50 m de la machine.

6.4.2. Dépliage repliage du rouleau

3 m et 4 m fixes

Le rouleau rabattable en transport existe en option.

Le rouleau est commandé hydrauliquement en cabine pour venir se placer au dessus de la partie avec les dents.

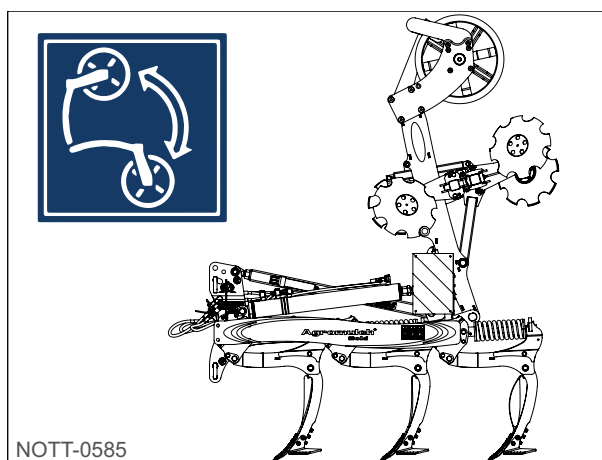


Fig. 36

Portés repliables

Le capteur hydraulique (1) permet que le rouleau soit en position la plus basse possible (vérin sorti). Ainsi, il n'y a pas d'interférence lors du repliage des extensions.

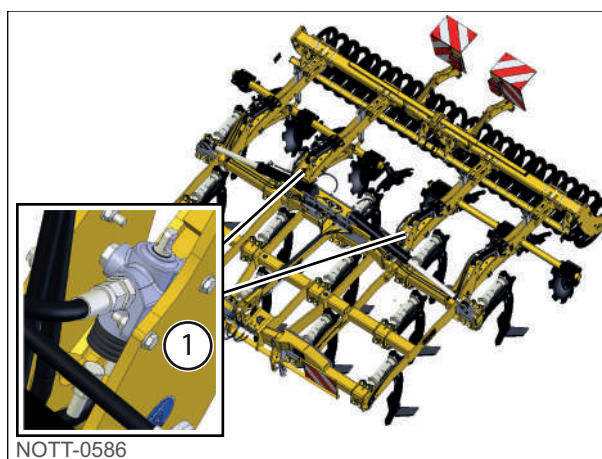
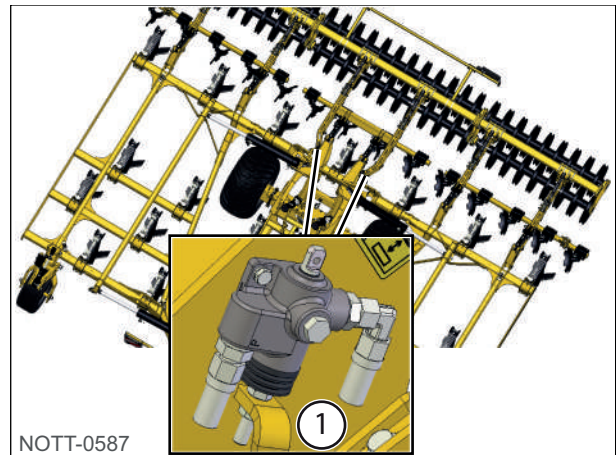


Fig. 37

Trainés repliables

Le capteur hydraulique (1) permet que le rouleau soit en position la plus basse possible (vérin sorti). Ainsi, il n'y a pas d'interférence lors du repliage des extensions.



NOTT-0587

Fig. 38

6.4.3. Dépliage / repliage des extensions

Il est impératif de respecter l'ordre décrit ci-dessous afin de ne pas détériorer certains éléments de l'Agromulch.

- 1 - Activer le distributeur hydraulique dans le sens souhaité.



NOTT-0257

**AVERTISSEMENT**

Ne jamais s'engager sur le réseau routier si la largeur de l'Agromulch en position repliée dépasse 2,98 m.

**AVERTISSEMENT**

Ne jamais s'engager sur le réseau routier si les extensions ne sont pas verrouillées.

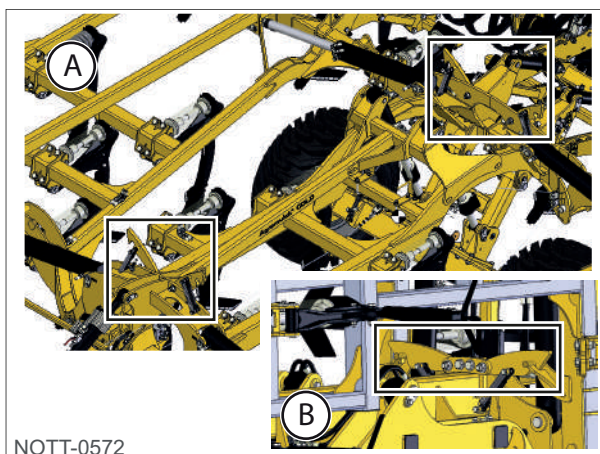
6.4.4. Blocage des extensions

Pendant le transport sur la voie publique et pour éviter le dépliage de la machine, un blocage sur la machine est obligatoire.

Après repliage des extensions, vérifier que les crochets de verrouillage sont bien enclenchés.

Ne jamais s'engager sur le réseau routier si la machine n'est pas verrouillée.

Repère	Désignation
A	Crochets en position extensions dépliées
B	Crochets en position extensions repliées



NOTT-0572

Fig. 39

6.4.5. Dépliage / repliage des disques de bordure

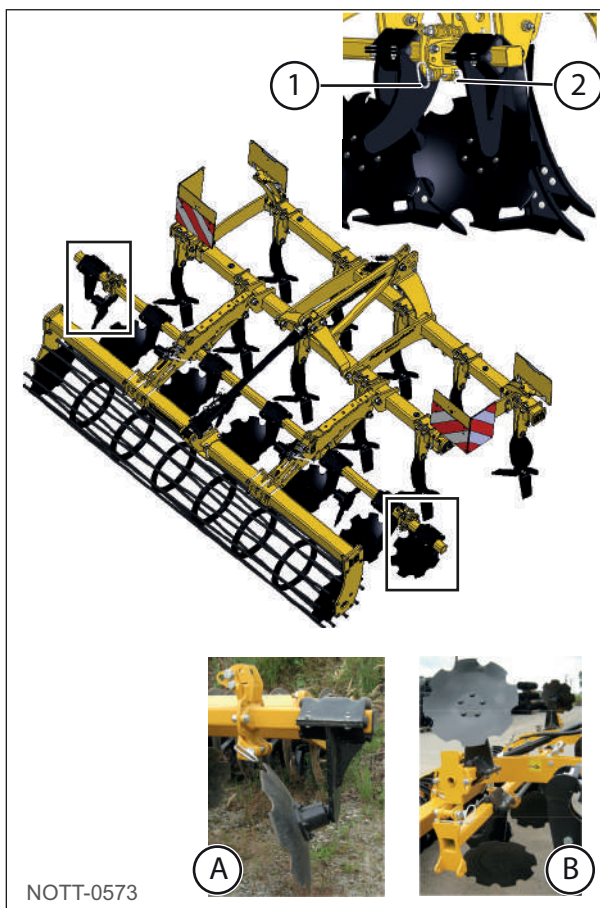
Les disques de bordure doivent être repliés avant tout déplacement sur la route.

De chaque côté :

- 1 - Enlever l'axe (1) et la goupille (2).
- 2 - Relever le disque.
- 3 - Remettre l'axe et la goupille

Repère	Désignation
A	Disque en position dépliée
B	Disque en position repliée

Pour déplier les disques de bordure, inverser la procédure de repliage.



NOTT-0573

Fig. 40

6.5. En conduite

Lors de la conduite sur la route, la machine doit être convertie en position de transport :

- replier les extensions,
- sécuriser le blocage des extensions,
- replier le rouleau,
- replier les disques de bordure.

Soulever la machine complètement pour éviter que les éléments de travail ne traînent sur le sol. La vitesse du transport routier ne doit pas dépasser 25 km/h.

6.6. Freinage

6.6.1. Freinage hydraulique simple ligne

Pour les machines équipées du freinage hydraulique simple ligne, connecter la prise hydraulique de freinage au tracteur afin d'assurer un freinage sécuritaire de l'ensemble tracté.



Fig. 41

6.6.2. Freinage mécanique

Pour les machines équipées du freinage mécanique, connecter la corde (1) au tracteur afin d'assurer un freinage sécuritaire de l'ensemble tracté en cas de rupture d'attelage.

Lorsque la machine est immobilisée, actionner manuellement le frein à main.

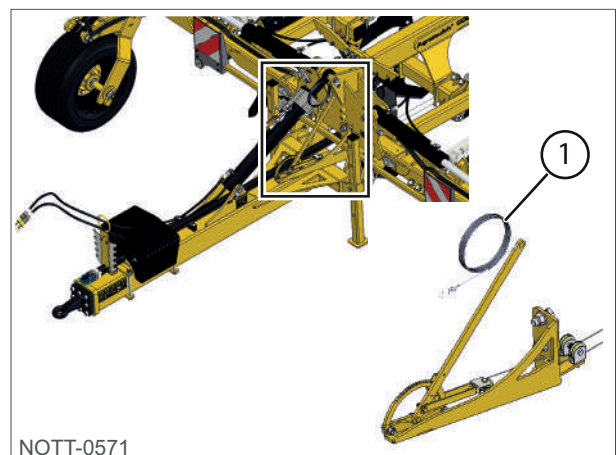


Fig. 42

6.7. Réglage de la profondeur de travail

Le réglage de la profondeur de travail s'effectue différemment suivant les caractéristiques de la machine.

	§ 6.6.1	§ 6.6.2	§ 6.6.3	§ 6.6.4	§ 6.6.5	§ 6.6.6
Agromulch portés fixes avec rouleau fixe	x	x				
Agromulch portés fixes avec rouleaux repliables	x		x			
Agromulch portés repliables	x			x		
Agromulch traînés repliables				x	x	x

6.7.1. Agromulch portés

L'inclinaison de l'outil au travail est réglée par le 3e point.



NOTT-0565

Fig. 43

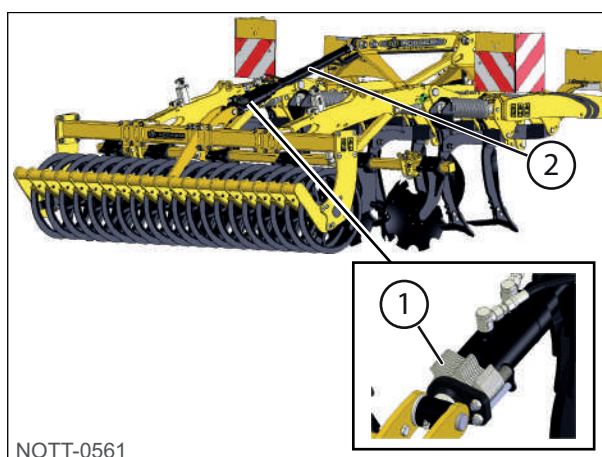
6.7.2. Agromulch portés fixes avec rouleau fixe

Augmenter la profondeur de travail

- 1 - Relever la machine afin de libérer la pression sur le rouleau.
- 2 - Allonger le vérin (2) pour libérer les cales (1).
- 3 - Retirer une ou plusieurs cales (1). Moins il y a de cales, plus la profondeur de travail est importante.
- 4 - Rentrer le vérin pour mettre les cales en butée.

Diminuer la profondeur de travail

- 1 - Relever la machine afin de libérer la pression sur le rouleau.
- 2 - Allonger le vérin (2) pour libérer les cales (1).
- 3 - Ajouter une ou plusieurs cales (1). Plus il y a de cales, moins la profondeur de travail est importante.
- 4 - Rentrer le vérin pour mettre les cales en butée.



NOTT-0561

Fig. 44

6.7.3. Agromulch portés fixes avec rouleaux repliables

Augmenter la profondeur de travail

- 1 - Relever la machine afin de libérer la pression sur le rouleau.
- 2 - Allonger les vérins (2) pour libérer les cales (1).
- 3 - Retirer une ou plusieurs cales (1). Moins il y a de cales, plus la profondeur de travail est importante.
- 4 - Rentrer les vérins pour mettre les cales en butée.

Diminuer la profondeur de travail

- 1 - Relever la machine afin de libérer la pression sur le rouleau.
- 2 - Allonger les vérins (2) pour libérer les cales (1).
- 3 - Ajouter une ou plusieurs cales (1). Plus il y a de cales, moins la profondeur de travail est importante.
- 4 - Rentrer les vérins pour mettre les cales en butée.

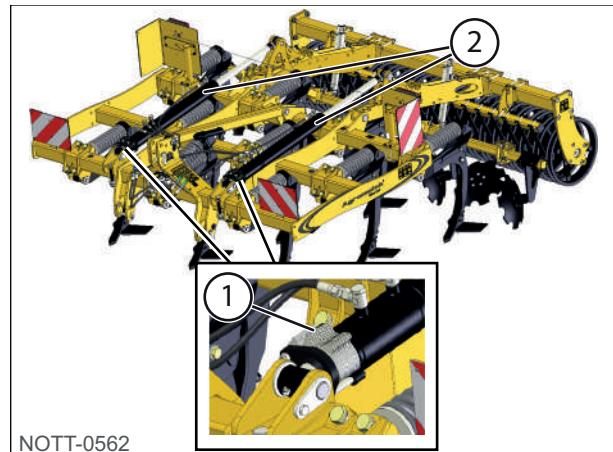


Fig. 45



ATTENTION

Utiliser impérativement le même nombre de cales sur chaque vérin.

6.7.4. Agromulch repliables

A l'arrière de la machine, le réglage est assuré par les vérins de rouleaux en ajoutant ou retirant des cales (4 vérins sauf pour les 7,5 et 8 m, 6 vérins).

Augmenter la profondeur de travail

- 1 - Sortir la machine de terre, la mettre en position haute.
- 2 - Allonger les vérins de réglage (2) pour libérer la pression des cales.
- 3 - Enlever des cales (1).
- 4 - Rentrer les vérins pour mettre les cales en butée.

Diminuer la profondeur de travail

- 1 - Sortir la machine de terre, la mettre en position haute.
- 2 - Allonger les vérins de réglage pour libérer la pression des cales.
- 3 - Ajouter des cales.
- 4 - Rentrer les vérins pour mettre les cales en butée.



ATTENTION

Utiliser impérativement le même nombre de cales sur chaque vérin.

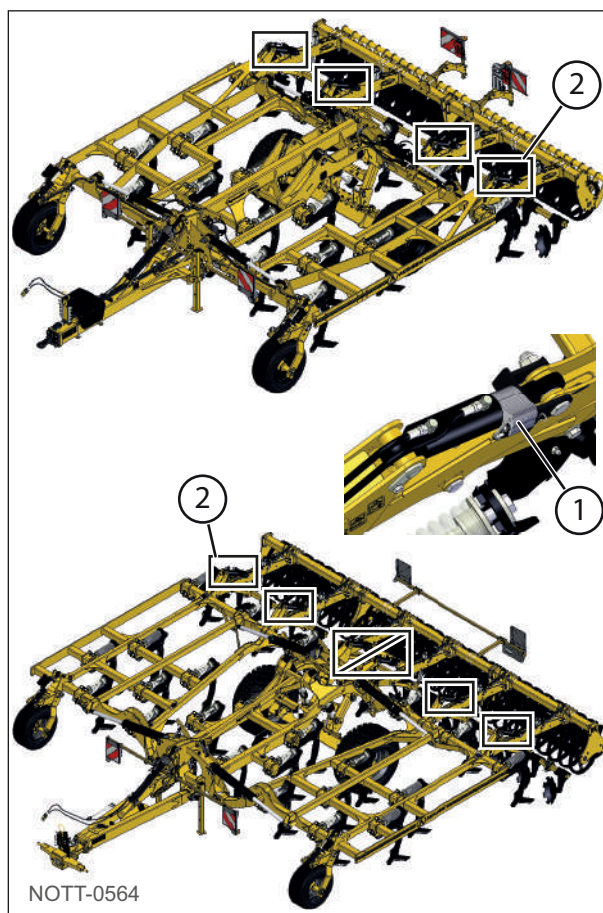


Fig. 46

6.7.5. Agromulch traînés

Timon mécanique

Mettre la barre de poussée à une longueur intermédiaire et régler la profondeur de l'avant de la machine grâce au bras de relevage du tracteur.



Fig. 47

Réglage du timon hydraulique

Enlever ou ajouter des cales pour augmenter ou diminuer la profondeur de travail.

Pour augmenter le nombre de cales ouvrir la vanne (2) et actionner le distributeur auxiliaire correspondant afin d'allonger le vérin de timon. Insérer les cales (1) nécessaires, puis rétracter le vérin de timon à l'aide du distributeur auxiliaire correspondant.

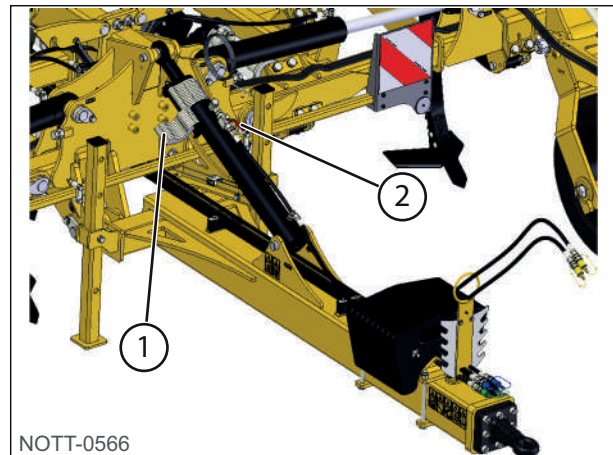


Fig. 48

6.7.6. Réglage des roues de contrôle de profondeur

Les roues de contrôle (2) soutiennent les extensions au travail pour assurer la profondeur de travail. Ces roues soutiennent et verrouillent également les extensions pendant le transport sur route.

- 1 - Faire fonctionner le circuit des vérins d'inclinaison principal pour prolonger les vérins et soutenir le poids de la machine sur le rouleau arrière, continuer à prolonger les vérins jusqu'à ce que tous les sécurités ressorts 3D / dents ne soient plus en contact avec le sol.
- 2 - Actionner le circuit des vérins d'essieux pour ouvrir les vérins de roue et étendre les vérins des roues de contrôle.
- 3 - Ajouter / retirer le nombre requis de cales (1) puis faire fonctionner le circuit dans la direction opposée pour fermer les vérins d'essieux.

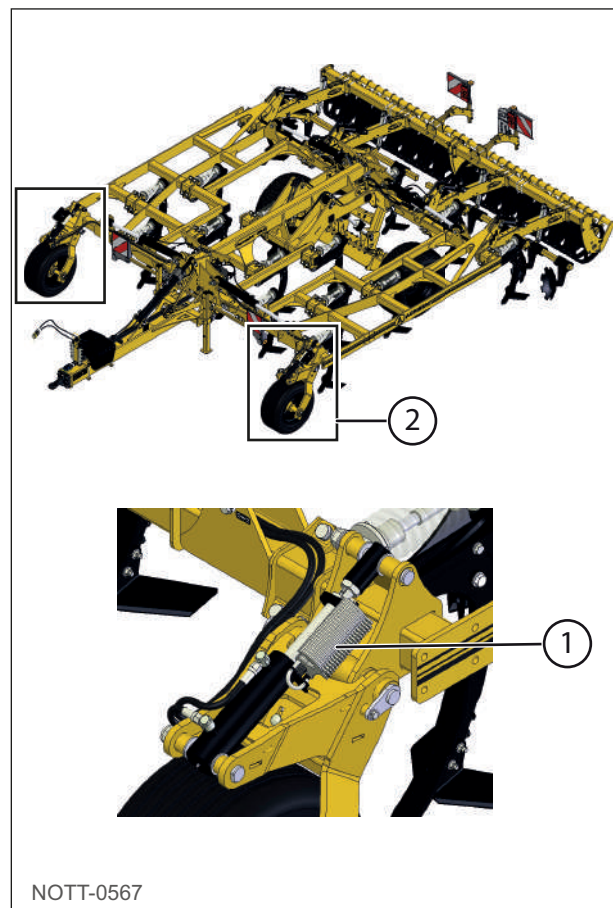


Fig. 49

NOTE



S'assurer que les cales des vérins d'essieux et le rouleau arrière sont serrés.

S'assurer que personne n'est à proximité de la machine pour abaisser la machine en position de travail.

Tant que l'interrupteur de fin de course est toujours allumé, la pression retournera au précédent réglage.

6.8. Réglage des disques niveleurs ou de recouvrement

Les disques de recouvrement sont destinés à niveler le terrain après le passage des dents. La hauteur des disques de recouvrement dépend du type de sol et de la profondeur de travail.

Le réglage de la profondeur de travail des disques s'effectue avec les manivelles (1).

Pour augmenter la profondeur de travail des disques niveleurs : dévisser les manivelles (1).

Pour diminuer la profondeur de travail des disques niveleurs : visser les manivelles (1).

Dès que la profondeur de travail des disques est réglée, verrouiller ce réglage en bloquant les manivelles à l'aide de la goupille (2).

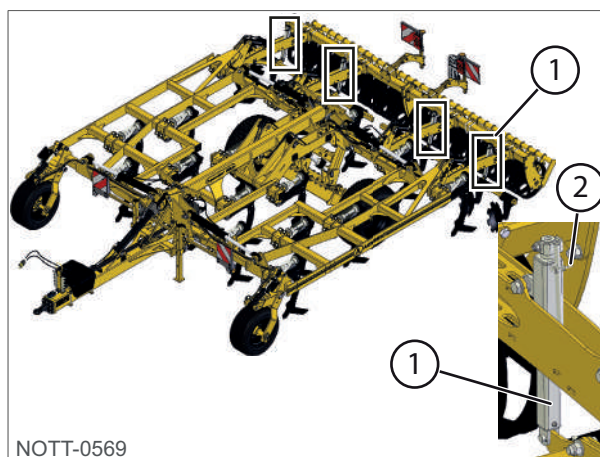



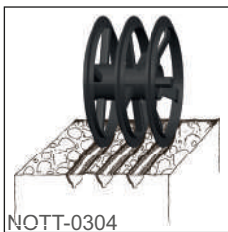

Fig. 50



ATTENTION

Le réglage de chacune des manivelles doit être identique.

6.9. Différents types de rouleaux et applications

Rouleau	Désignation	Utilisation conseillée	Type de sol
 <p>NOTT-0303</p>	V-Sem	Rappui vertical en profondeur Bon niveau de rappuyage et émiettement	Tout type de sol
 <p>NOTT-0304</p>	T-Sem	Rappui vertical en profondeur Bon niveau de rappuyage et émiettement	Tout type de sol
 <p>NOTT-0305</p>	U-Sem	Rappui vertical en profondeur Bon contact terre-graine	Sols collants et humides

Rouleau	Désignation	Utilisation conseillée	Type de sol
 NOTT-0306	Rouleau cage	Rappui horizontal superficiel Polyvalence, légèreté, émiettement	Tout type de sol
 NOTT-0307	Rouleau cage & Finisher	Rappui horizontal superficiel Haut niveau de rappuyage et émiettement	Sols lourds non humides
 NOTT-0308	Flexi-Roll	Rappui horizontal superficiel Excellent niveau d'émiettement et nivellement	Tout type de sol
 NOTT-0310	Agrix	Rappui important en conditions difficiles Bon contact terre-graine	Sols collants et humides
 NOTT-0311	Steel-Pack	Rappui important en conditions difficiles Rappui important sur toute la largeur Nivellement et émiettement idéal	Sols collants et humides

6.10. Préconisations de réglage sol meuble

Sur un sol meuble, l'appui de l'Agromulch sur le troisième point du tracteur peut devenir une source d'instabilité de l'appareil. Il convient alors de modifier le réglage de la machine.

- 1 - Déconnecter le 3ème point du tracteur au Agromulch.
- 2 - Régler précisément la profondeur de travail de la 1ère rangée de disques à l'aide du contrôle de position du relevage du tracteur.
- 3 - Valider la profondeur de travail à haute vitesse sans le 3ème point.
- 4 - Une fois la profondeur de travail ajustée, reconnecter le 3ème point du tracteur du Agromulch en position flottante. L'axe d'attelage doit être en position médiane de la lumière.

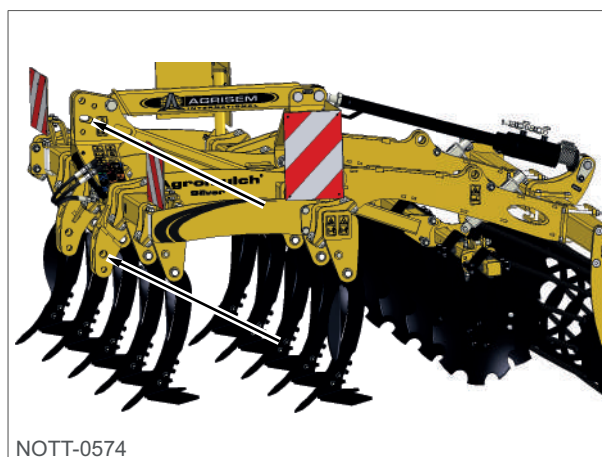


Fig. 51

6.11. Préconisations de réglage en sol ferme

Dans ces conditions, il est préconisé d'utiliser le relevage du tracteur en position flottante sans contrôle de position.

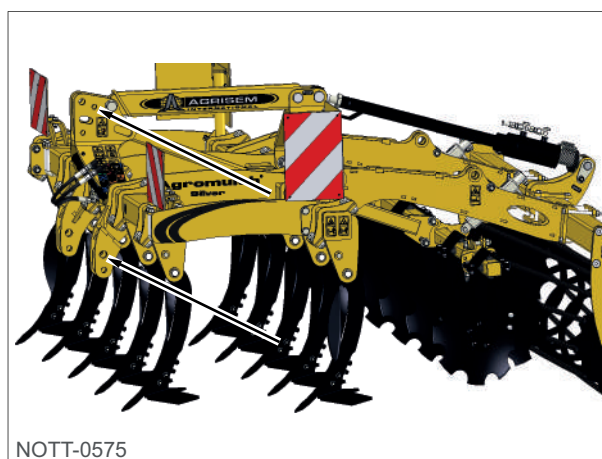


Fig. 52



ATTENTION

La profondeur de travail visible à l'arrêt est souvent moins importante que lorsque la machine est en mouvement. Avec la vitesse, la pression de la machine sur le troisième point et l'effet percussion des sécurités 3D accentue la profondeur de travail. Il convient donc de vérifier la profondeur de travail en réalisant un profil de sol superficiel sur une zone travaillée à haute vitesse et non en bordure de parcelle.

6.12. Immobilisation de l'ensemble tracteur/machine

6.12.1. Précautions



ATTENTION

Lors de la mise en parking, l'outil trainé doit être impérativement mis sur les béquilles avant ainsi qu'en pression sur les roues du kit trainé.

Afin d'éviter tout dommage dû à l'humidité, la machine doit être garée, si possible, à l'intérieur ou à l'abri. Lors de la manœuvre de la machine, prendre en compte l'environnement. S'assurer que personne ne se trouve dans la zone de manœuvre.

Garer avec la machine sur un sol plein, si on la laisse stationner pendant une longue période de temps, il est conseillé de laisser la machine en position dépliée ou en position de travail.

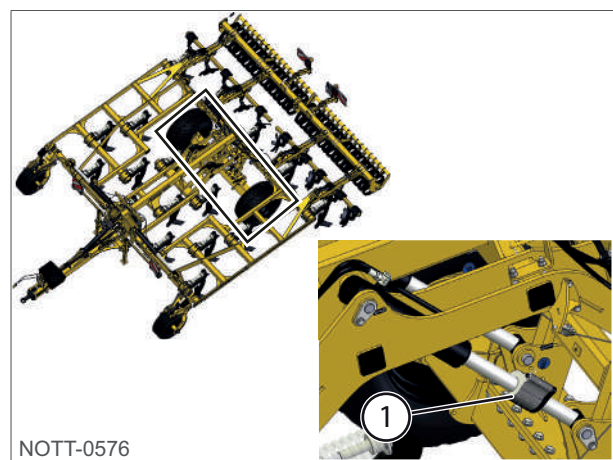
Pour les Agromulch trainés

Pour augmenter le report de poids sur l'essieu, effectuer la procédure suivante.

- 1 - Sortir l'Agromulch trainé de terre, le mettre en position haute.
- 2 - Allonger les vérins de réglage pour libérer la pression des cales.
- 3 - Enlever des cales (1).
- 4 - Rentrer les vérins pour mettre les cales en butée.

Pour diminuer le report de poids sur l'essieu, effectuer la procédure suivante.

- 1 - Sortir l'Agromulch de terre, le mettre en position haute.
- 2 - Allonger les vérins de réglage pour libérer la pression des cales.
- 3 - Ajouter des cales (1).
- 4 - Rentrer les vérins pour mettre les cales en butée.



NOTT-0576

Fig. 53

6.12.2. Immobilisation outil déplié

- 1 - Suivre les étapes pour déplier la machine, mais s'arrêter au point où tous les éléments de travail touchent le sol.
- 2 - À ce stade, il sera possible de soulever la barre d'attelage et de soulager le poids sur l'attelage du tracteur.
- 3 - Eteindre le tracteur et retirer la goupille d'attelage.
- 4 - Vérifier que les vérins d'inclinaison supportent le poids de la barre d'attelage. Démarrer le tracteur et avancer suffisamment pour dégager l'attelage.
- 5 - Abaisser le timon sur le sol. Monter des cales de roue.
- 6 - Arrêter le tracteur, dépressuriser toutes les conduites hydrauliques et retirer tous les tuyaux et câbles de l'arrière du tracteur. Démarrer le tracteur et avancer doucement.

6.12.3. Immobilisation outil replié

- 1 - Éteindre le tracteur. Faire pivoter la vanne $\frac{1}{4}$ de tour du circuit hydraulique concernant le repliage de la position de transport dans la position de travail.
- 2 - Monter des cales de roue sous les roues.
- 3 - Ouvrir le robinet hydraulique en ligne et actionner la prise hydraulique.
- 4 - Éteindre le tracteur et retirer la goupille du timon.
- 5 - Démarrer le tracteur et avancer pour dégager l'attelage.
- 6 - Rétracter le vérin.
- 7 - Éteindre le tracteur et placer tous les flexibles sur le support.
- 8 - Retirer tous les tuyaux et avancer lentement le tracteur.
- 9 - Après immobilisation, recouvrir la machine avec une bâche pour éviter de se couper.

7. Remisage - Manutention - Transport

7.1. Remisage - stockage

Si la machine ne doit pas être utilisée pendant une période prolongée :

- Réaliser l'opération de maintenance de nettoyage de la machine
- Remiser la machine à l'abri de l'humidité et des intempéries.
- Positionner la machine sur un sol plat solide et stable
- Débrancher les appareils de commande électrique et les ranger dans un endroit sec.
- Protéger la machine contre la rouille. Ne vaporiser qu'avec des huiles facilement biodégradables, par ex. de l'huile de colza.
- Décharger les roues à l'aide des équipements et accessoires de levage et de câlage conformes et contrôlés suivant la réglementation en vigueur. Utiliser des systèmes de calage normalisés et sécurisés afin de prévenir tout risque d'accident lié à un calage instable.
- Protéger les tiges de piston des vérins hydrauliques contre la corrosion.
- Réaliser le graissage suivant le plan de maintenance donné dans la notice d'utilisation.

IMPORTANT



La machine doit, le plus possible, être stockée en intérieur pour éviter un vieillissement prématuré. Toutefois, en cas de stockage extérieur, elle doit être dépliée pour éviter les détériorations dues à l'humidité. Cela évite que de l'eau liée aux intempéries ne soit stockée et puisse pénétrer les moyeux durant le temps de stockage. Cela endommagerait irrémédiablement le roulement du moyeu et par conséquent sa longévité. La garantie ne sera pas appliquée si des traces d'eau ou d'humidité sont retrouvées lors de l'expertise dans le cadre d'une réclamation.

ATTENTION



Ne jamais intervenir sur une machine surélevée sans que cette dernière soit sécurisée par le biais de moyens de levage et étayage appropriés.

ATTENTION



Ne pas pulvériser les pièces en plastique et en caoutchouc avec de l'huile ou un agent anticorrosif. Sinon les pièces risquent de devenir fragiles et de casser.

7.2. Manutention



ATTENTION

Ne jamais se tenir dans la zone de manutention sous risque de blessures graves ou mortelles.



ATTENTION

Les points de levage doivent être utilisés simultanément pour assurer la manutention en toute sécurité.



ATTENTION

Lors de la manipulation, des pièces peuvent être coupantes. Réaliser la manutention des pièces avec les équipements de protection individuelle adaptés (gants, lunettes, chaussures de sécurité).

Les machines sont équipées de points d'accrochage pour les phases de levage. Des pictogrammes permettent de les visualiser plus rapidement.

Toute manutention doit se faire par le moyen d'équipements et accessoires de levage et de câlage conformes et contrôlés suivant la réglementation en vigueur appropriés à la charge à déplacer.

Pour connaître le poids approximatif de l'ensemble, voir le chapitre Caractéristiques.

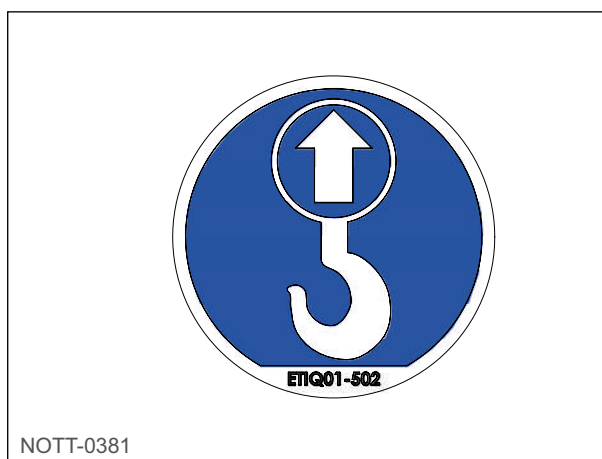


Fig. 54

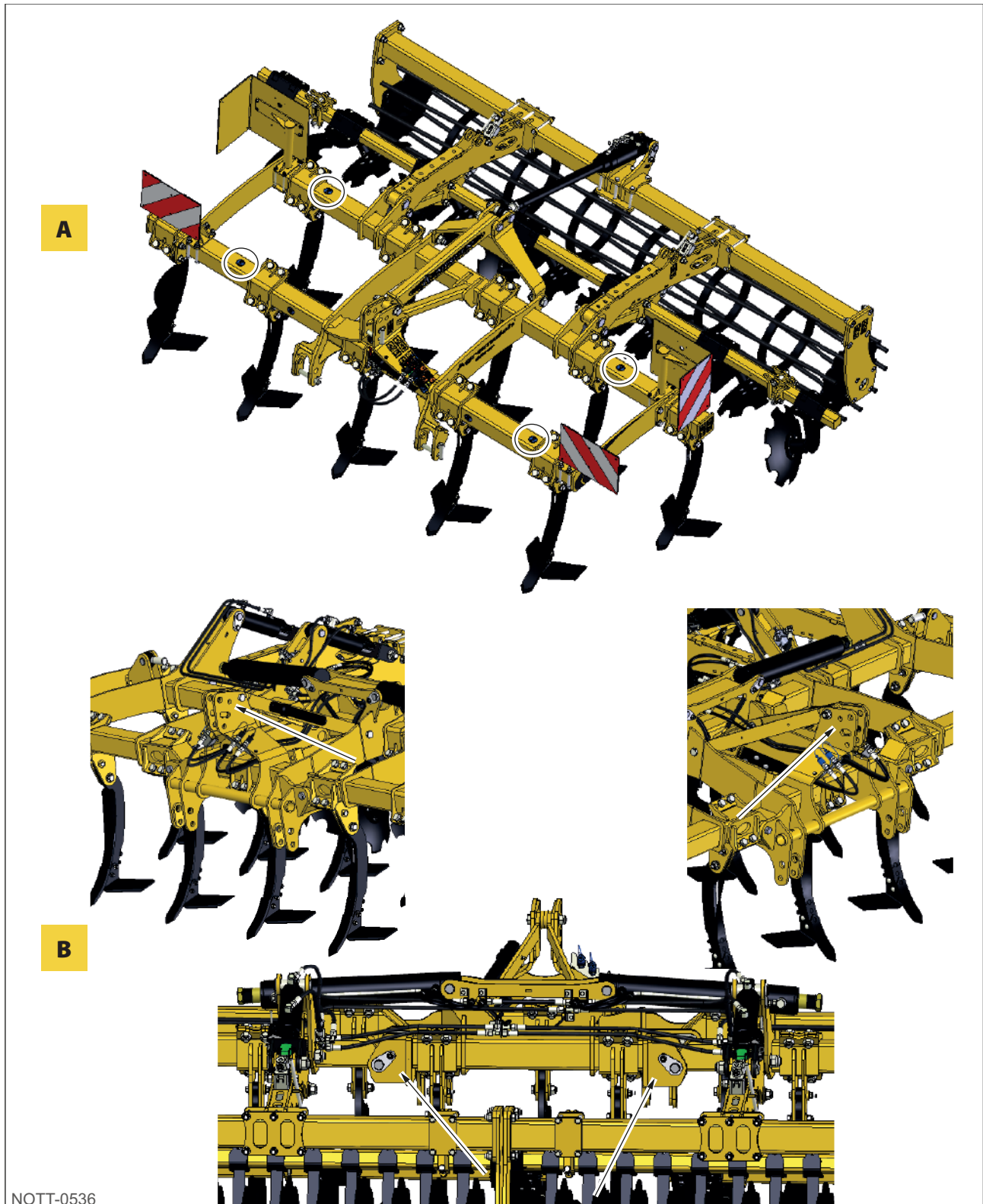
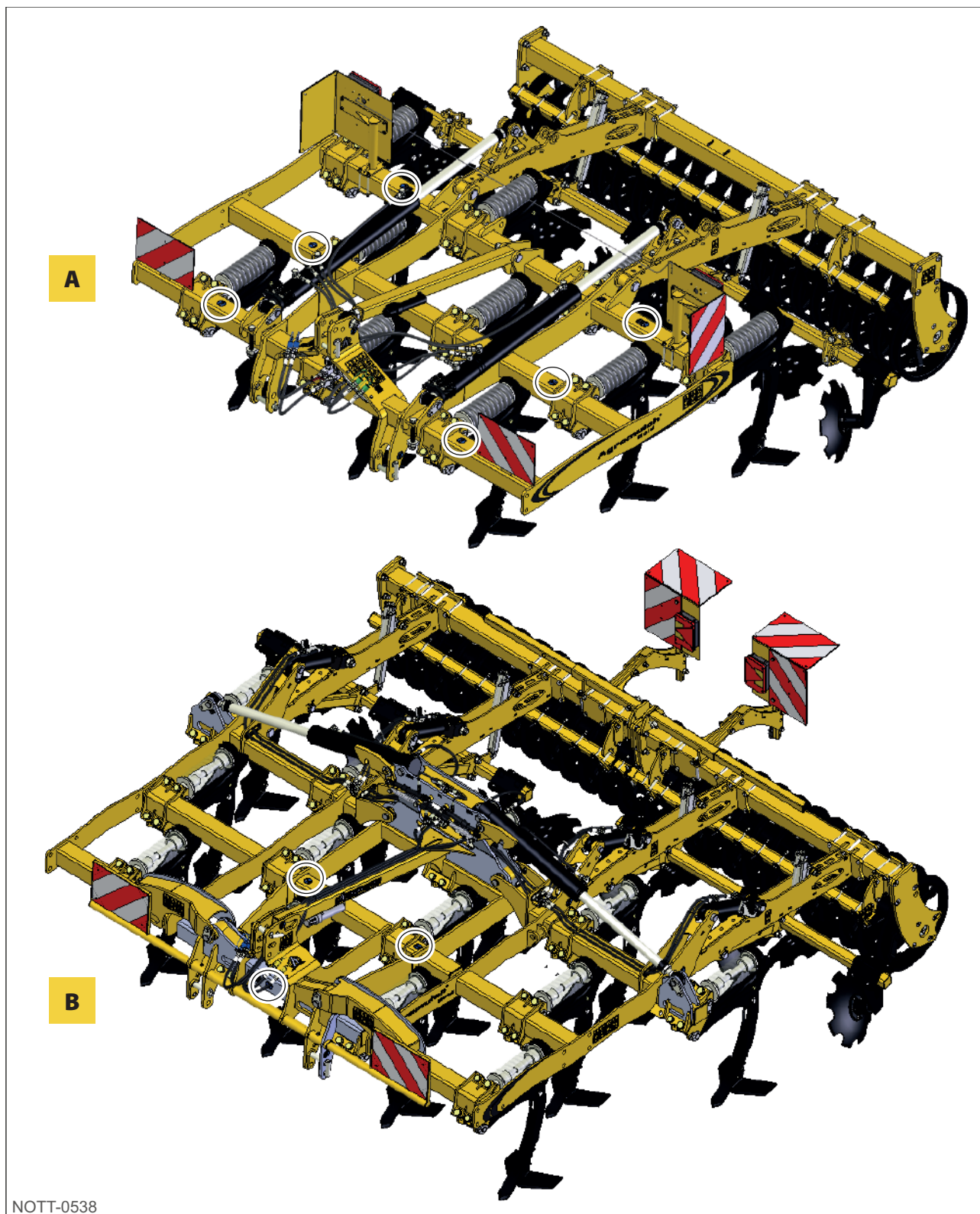
7.2.1. Agromulch Silver porté


Fig. 55

Repère	Désignation
[A]	Modèle fixe
[B]	Modèle repliable

7.2.2. Agromulch Gold porté



NOTT-0538

Fig. 56

Repère	Désignation
[A]	Modèle fixe
[B]	Modèle repliable

7.2.3. Agromulch Gold traîné

Cette machine n'est pas prévue pour être levée.

En cas de problème, contacter AGRISEM INTERNATIONAL.

7.2.4. Agromulch Bio porté

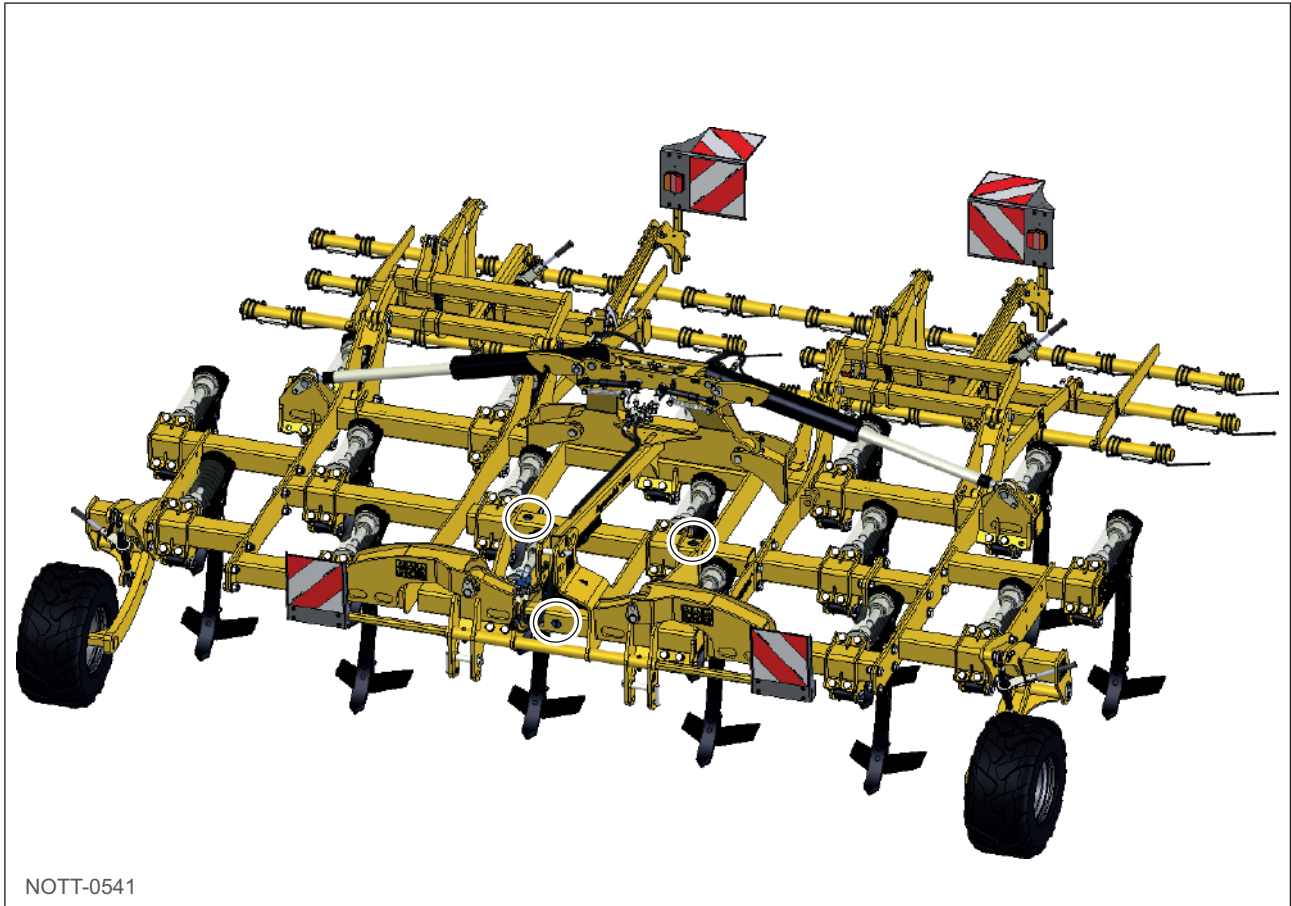


Fig. 57

7.3. Transport



ATTENTION

Arrimer solidement la machine avec des sangles conformes et contrôlés suivant la réglementation en vigueur sur la plate-forme.

S'assurer qu'aucun objet non arrimé ne se trouve sur la plate-forme afin d'éviter toute projection de matériel sur la machine durant le transport.

Les machines sont équipées de points d'accrochage pour les phases de transport. Des pictogrammes permettent de les visualiser plus rapidement.

Tout transport doit se faire par le moyen d'équipements et accessoires d'arrimage et de câlage conformes et contrôlés suivant la réglementation en vigueur appropriés.



Fig. 58

Lors du transport la machine doit être arrimée comme décrit ci-dessous.

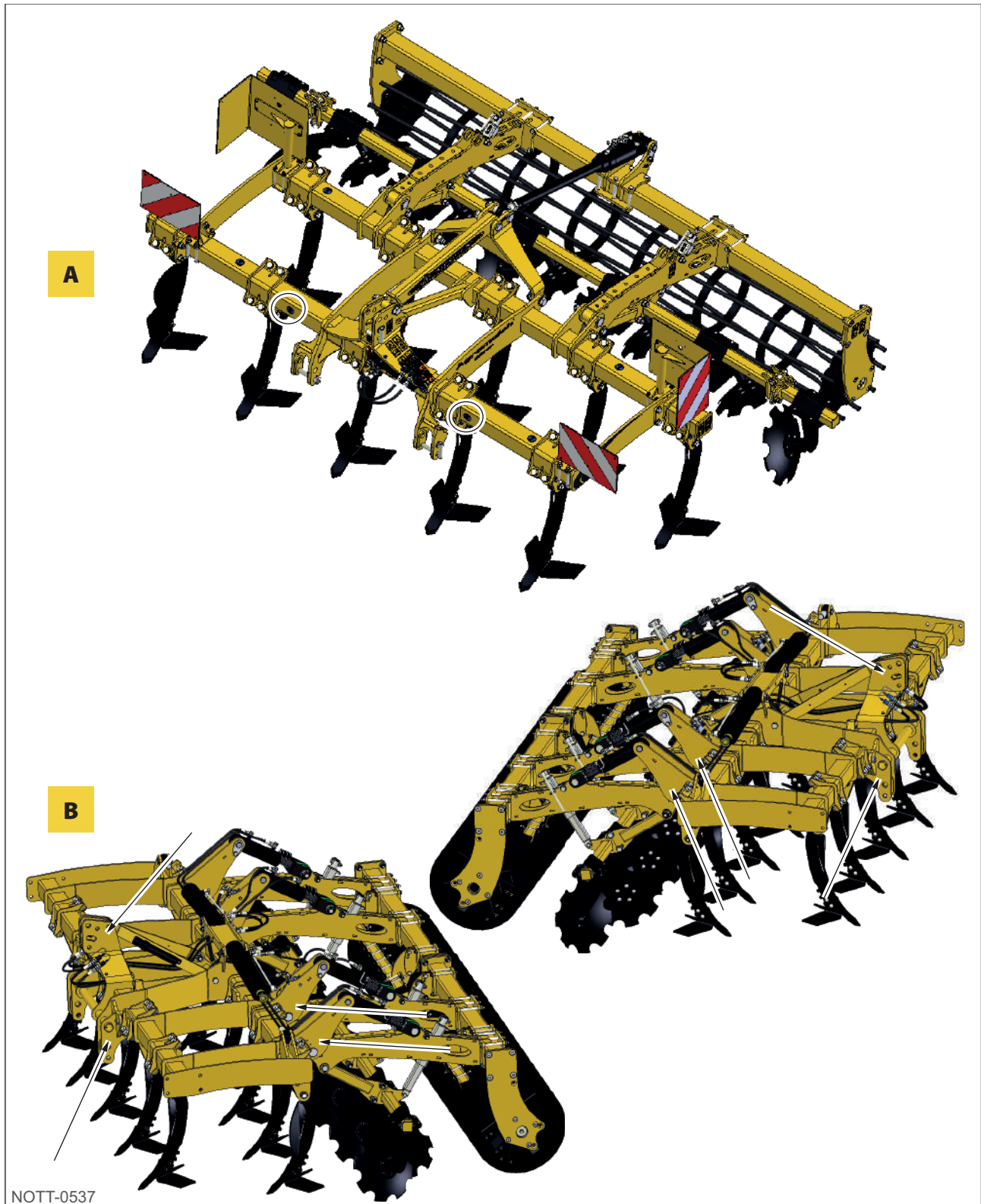
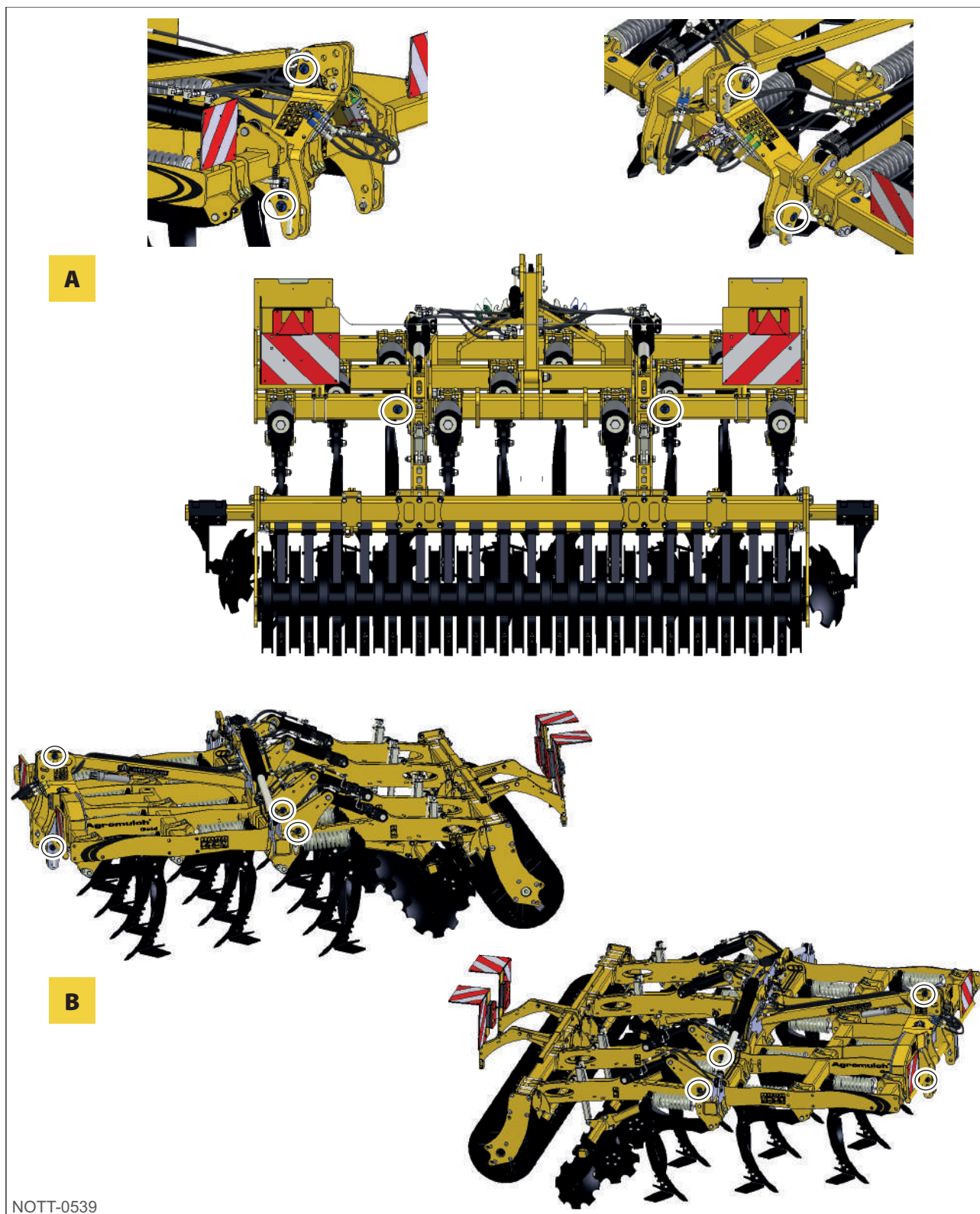
7.3.1. Agromulch Silver porté


Fig. 59

Repère	Désignation
[A]	Modèle fixe
[B]	Modèle repliable

7.3.2. Agromulch Gold porté



NOTT-0539

Fig. 60

Repère	Désignation
[A]	Modèle fixe
[B]	Modèle repliable

7.3.3. Agromulch Gold traîné

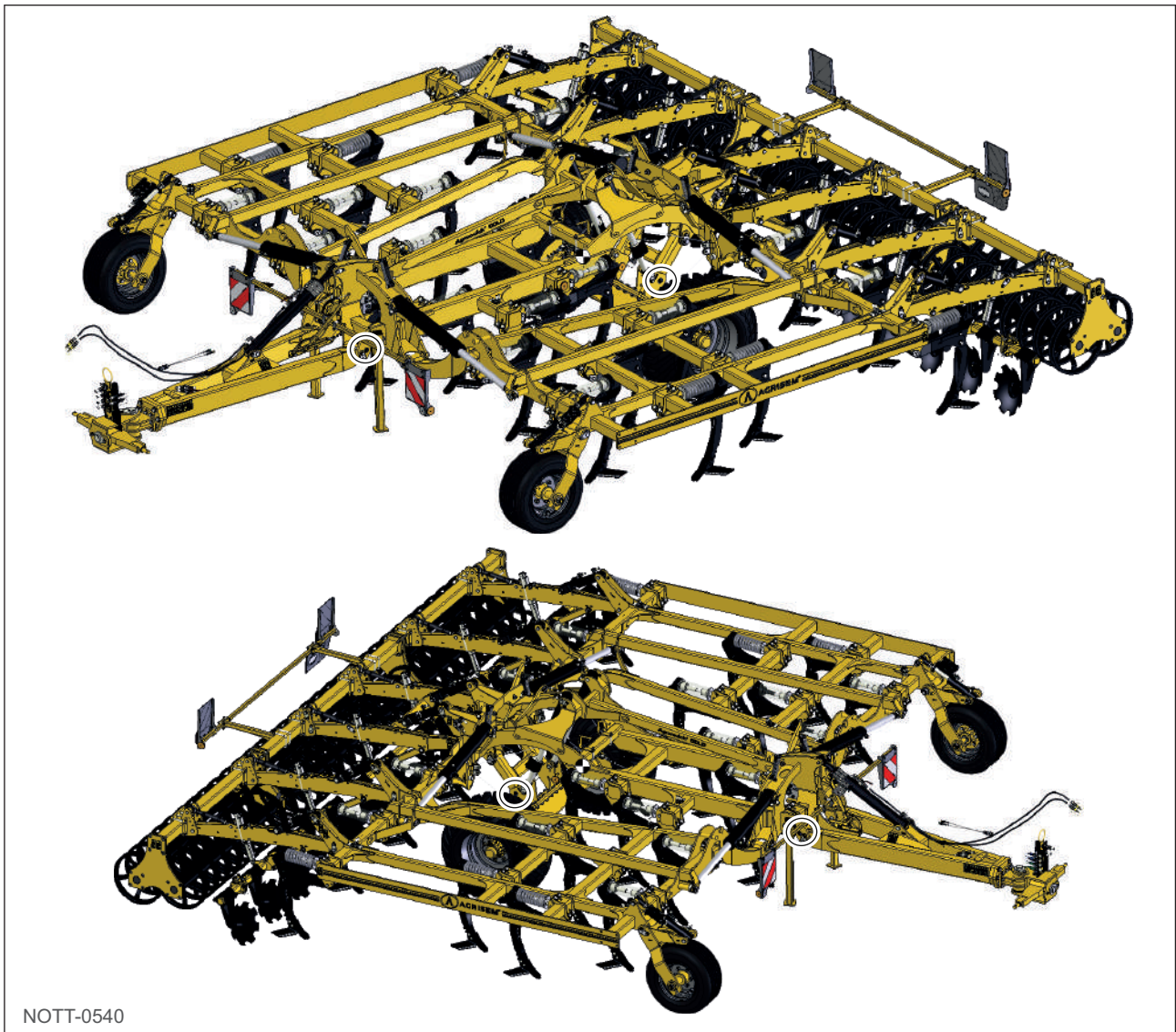


Fig. 61

7.3.4. Agromulch Bio porté

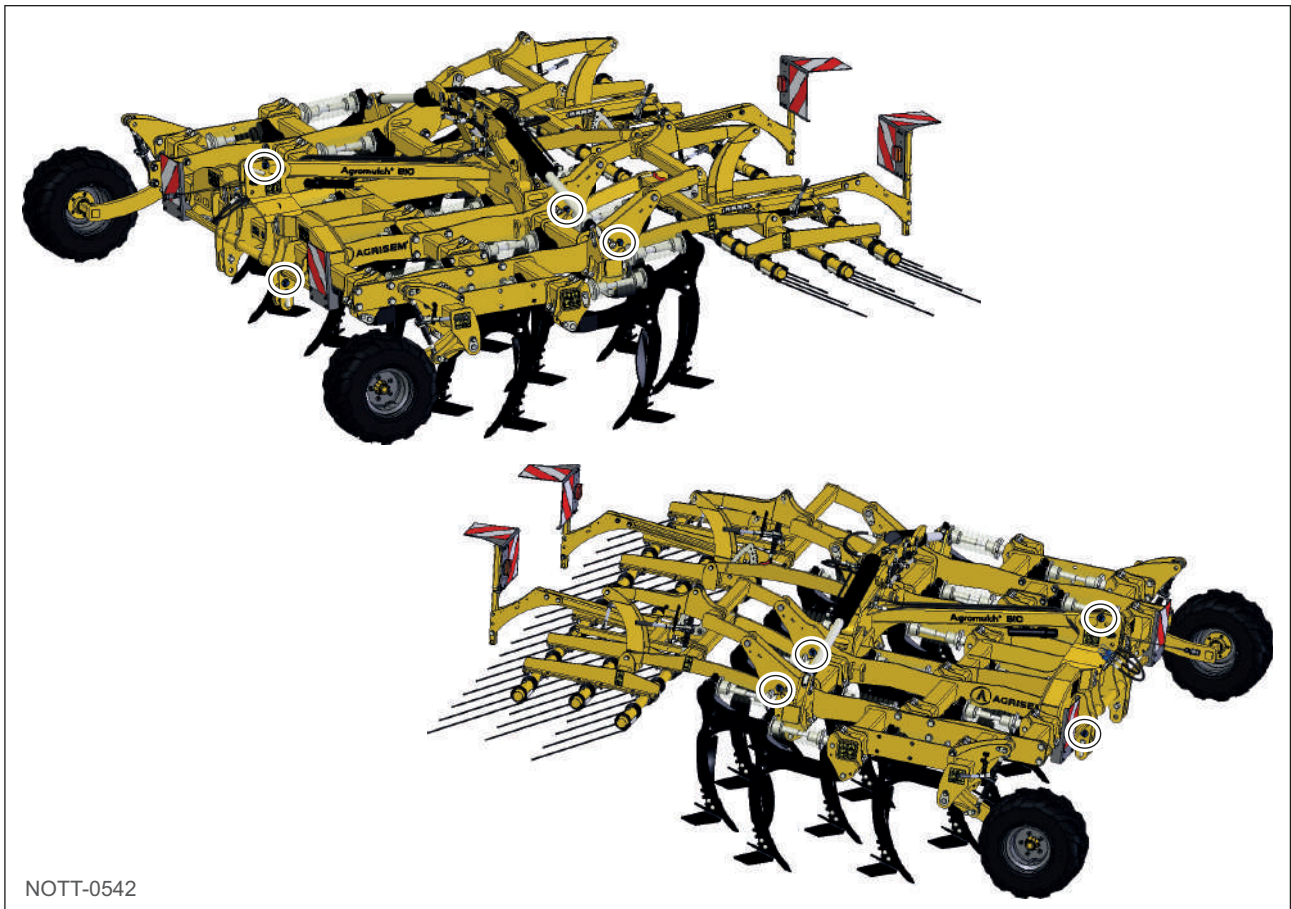


Fig. 62

8. Entretien - Maintenance

8.1. Conseil de maintenance

8.1.1. Introduction

Respecter les consignes de sécurité afférentes à l'entretien et à la maintenance. La machine est conçue et construite pour un maximum de rendement, de rentabilité et de confort dans de multiples conditions d'utilisation. Elle a été contrôlée à l'usine et par le concessionnaire avant sa livraison, pour garantir que la réception d'une machine en parfait état. Pour la conserver en parfait état de fonctionnement, il est important que les travaux d'entretien et de maintenance soient exécutés conformément aux intervalles recommandés.

Pour que la machine demeure toujours opérationnelle et pour obtenir des performances optimales, il faut procéder à des travaux de nettoyage et d'entretien à intervalles réguliers. Les composants hydrauliques et les paliers ne doivent pas être nettoyés avec un nettoyeur haute pression ou directement au jet d'eau. Les boîtiers, les raccords vissés et les paliers ne sont pas étanches au nettoyage à TRES haute pression.

8.1.2. Equipements de protection individuelle (EPI)



ATTENTION

Les opérations de maintenance nécessitent des manipulations de charge et de matériaux nécessitant le port d'équipements de protection individuelle.

Il est indispensable de porter les équipements de protection individuelle adaptés lors de la réalisation des opérations de maintenance.

Risque	Exemples d'équipements de protection individuelle
Coupures	Gants
Ecrasement	Gants, chaussures de sécurité, casque de protection
Hydrocarbures	Gants
Poussières	Masque
Bruyance sonore	Protections auditives

8.1.3. Arrêt de la machine



AVERTISSEMENT

Avant toute opération de maintenance la machine doit être coupée de toute énergie hydraulique, mécanique et électrique. Caler la machine et prendre toutes les mesures nécessaires pour éviter un déplacement accidentel de la machine

8.1.4. Nettoyage de la machine



AVERTISSEMENT

Avant toute opération de maintenance, la machine doit être nettoyée afin de prévenir de tous risques de blessure accidentelle.

8.1.5. Soudure



NOTE

Suivant le type de machine : avant tout travail sur le circuit électrique ou avant toute opération de soudure, débrancher les faisceaux électriques provenant du tracteur. Débrancher les câbles de la batterie et de l'alternateur.



AVERTISSEMENT

Ne pas souder ou utiliser de chalumeau à proximité de fluides sous pression ou de produits inflammables.



ATTENTION

Porter les équipements de protection individuelle adaptés à la pratique de la soudure.

8.1.6. Dispositifs de protection



AVERTISSEMENT

Faire un contrôle de la machine afin de détecter d'éventuels dommages extérieurs et de contrôler l'état des dispositifs de protection. Les dispositifs de protections doivent être propres lisibles et en bon état. Dans le cas contraire, se rapprocher du service après-vente AGRISEM INTERNATIONAL afin de les remplacer.

8.1.7. Pneumatiques



DANGER

Les pneumatiques contiennent de l'air sous pression. Ne jamais dépasser les préconisations de pression de gonflage.



AVERTISSEMENT

Vérifier régulièrement l'état des pneumatiques, et ce, sur toute leur surface.



AVERTISSEMENT

Nettoyer les pneumatiques de toute trace d'hydrocarbure.



AVERTISSEMENT

Les capacités de charges admissibles des pneumatiques du tracteur ne doivent pas être dépassées.

8.1.8. Circuit hydraulique

**AVERTISSEMENT**

La machine est animée grâce à l'énergie hydraulique sous pression, intervenir sur un circuit pressurisé peut générer des risques de blessures par contamination. L'ensemble des interventions doit être réalisé par des professionnels formés à la manipulation des technologies hydrauliques. En cas de blessures provoquées par de l'huile hydraulique, consulter immédiatement un médecin. Risque d'infection.

**DANGER**

Ne pas essayer, en aucune circonstance, de colmater avec la main ou les doigts une fuite au niveau de conduites hydrauliques, utiliser un outil approprié à la recherche de fuite.

**AVERTISSEMENT**

Dépressuriser complètement le circuit hydraulique avant toute intervention sur celui-ci.

Lors du branchement des conduites hydrauliques au circuit hydraulique du tracteur, s'assurer que les circuits hydrauliques du tracteur et de la machine ne sont pas sous pression.

**NOTE**

Une utilisation des lubrifiants et produits minéraux qui est conforme aux prescriptions ne représente pas de danger pour la santé. Il faut cependant éviter des contacts prolongés avec la peau ou éviter d'en inhaler les vapeurs.

**AVERTISSEMENT**

Se protéger du contact direct avec les huiles en portant des gants ou avec des crèmes de protection. Éviter les contacts de la peau avec des vêtements qui sont imprégnés d'huile. Changer de vêtements, chiffons quand ils sont souillés. Laver soigneusement les traces d'huile sur la peau avec de l'eau chaude et du savon. Ne pas nettoyer votre peau avec de l'essence, du gasoil ou d'autres produits détergents.

L'huile est toxique. En cas d'ingestion d'huile, consulter immédiatement un médecin. Rincer les éclaboussures d'huile dans les yeux avec de l'eau claire et consulter éventuellement un médecin.

**AVERTISSEMENT**

Mettre les lubrifiants hors de portée des enfants.

Ne jamais stocker les lubrifiants dans des récipients ouverts ou qui ne portent pas d'inscription.

**AVERTISSEMENT**

Faire absorber l'huile renversée par un produit liant et l'éliminer.

Ne jamais éteindre les incendies causés par de l'huile avec de l'eau, n'utiliser que des agents d'extinction autorisés et appropriés et porter un appareil de protection respiratoire.

**AVERTISSEMENT**

Vérifier le branchement correct des conduites hydrauliques.

Vérifier régulièrement le bon état et la propreté des conduites hydrauliques et des branchements.

NOTE



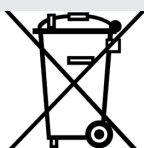
La durée d'utilisation des conduites hydrauliques ne doit pas excéder six ans, en incluant une durée de stockage possible de deux ans au maximum. Même en cas de stockage approprié et d'utilisation respectant les contraintes admissibles, les flexibles et raccords subissent un vieillissement tout à fait normal, d'où la limitation de leur durée de stockage et de service.

Faire examiner au moins une fois par an les conduites hydrauliques par un spécialiste afin de s'assurer de leur bon état.

Remplacer les conduites hydrauliques endommagées ou usées.

Utiliser uniquement des conduites hydrauliques d'origine AGRISEM INTERNATIONAL.

Néanmoins, la durée d'utilisation peut être fixée conformément aux valeurs empiriques, en particulier en tenant compte des risques potentiels. Concernant les flexibles et conduites en thermoplastique, d'autres valeurs de référence peuvent être prises en considération.



Les déchets ne doivent pas être jetés dans une poubelle classique mais collectés par une filière spécifique suivant les normes en vigueur.

Éliminer les huiles usagées conformément à la réglementation en vigueur. En cas de problème, contacter votre fournisseur d'huile.

Se débarrasser de chaussures imprégnées d'huile comme des déchets dangereux.



Produit ou son emballage est techniquement recyclable mais pas recyclé.

Les produits ne seront recyclés qu'à deux conditions :

- La filière de tri et de recyclage existe sur votre territoire,
- Ils ont été correctement triés.

Les déchets pollués par de l'huile et les huiles usées doivent être éliminés conformément à la réglementation en vigueur.

Faire attention à ne pas contaminer la terre ou l'eau avec de l'huile hydraulique, respecter les indications mentionnées sur le contenant du consommable aux réglementations en vigueur.

8.1.9. Électrique



AVERTISSEMENT

Suivant le type de machine : avant tout travaux sur le circuit électrique ou avant toute opération de soudure, débrancher les faisceaux électriques provenant du tracteur.



AVERTISSEMENT

Avant toute intervention sur l'installation électrique, débrancher le pôle négatif de la batterie.



AVERTISSEMENT

Veiller au branchement approprié des bornes de la batterie, en commençant par le pôle positif, puis le pôle négatif. Lors du débranchement des bornes, commencer par le pôle négatif, puis débrancher le pôle positif.

Placer systématiquement le cache prévu à cet effet sur le pôle positif de la batterie. Attention au risque d'explosion en cas de mise à la masse.


DANGER

Risque d'explosion : éviter la formation d'étincelles et les flammes nues à proximité de la batterie.

8.2. Consommables de maintenance

Consommable	Caractéristiques	Volume
Graisse	graisse au lithium renforcée au bisulfure de molybdène / Grade NLG12	-


NOTE

Utiliser uniquement les consommables spécifiés. La responsabilité d'AGRISEM INTERNATIONAL ne saurait être engagée dans le cas de l'utilisation d'autre type de consommables.

8.3. Echancier de maintenance


NOTE

Les intervalles d'entretien sont déterminés par de nombreux facteurs. Ainsi par ex. les différentes conditions d'utilisation, les influences atmosphériques, les vitesses de conduite et de travail, le dégagement de poussière et la nature du sol, etc. ont une influence, mais aussi la qualité des produits de lubrification et d'entretien utilisés déterminent la durée du temps jusqu'aux travaux d'entretien suivants.


NOTE

Les intervalles d'entretien indiqués ne peuvent donc servir que de point de repère. Quand on s'écarte des conditions d'utilisation normales, les intervalles des travaux d'entretien concernés doivent être adaptés aux conditions.

Opérations de maintenance à réaliser avant chaque utilisation

Vérifier les conduites hydrauliques.

Vérifier le système d'éclairage et de signalisation.

Vérifier la pression des pneumatiques.

Opérations de maintenance à réaliser avant chaque repliage

Nettoyer les zones de repliage.

Opérations de maintenance à réaliser après les 10 premières heures d'utilisation

Vérifier le serrage de la boulonnerie.

Vérifier le système hydraulique (serrage et étanchéité).

Vérifier le serrage des roues.

Faire un diagnostic complet de la machine afin de s'assurer qu'il n'y a aucun élément problématique.

Nettoyer la terre sur la machine.

Opérations de maintenance à réaliser toutes les 50 heures ou tous les 6 mois

Vérifier serrage de la boulonnerie.

Vérifier le système hydraulique (serrage et étanchéité).

Vérifier le serrage des roues.


Faire un diagnostic complet de la machine afin de s'assurer qu'il n'y ait aucun élément problématique

Opérations de maintenance à réaliser toutes les 50 heures ou tous les 6 mois
Graisser les articulations avec graisseurs.
Nettoyer la terre sur la machine.
Régler le système de freinage.
Opérations de maintenance après chaque nettoyage sous pression
Graisser la machine.
Opérations de maintenance à réaliser toutes les 100 heures ou tous les 12 mois
Bagues d'usure
Opérations de maintenance à réaliser toutes tous les 6 ans
Remplacer les flexibles hydrauliques.

8.4. Opérations de maintenance

8.4.1. Vérifier les conduites hydrauliques

Critères d'inspection concernant les conduites hydrauliques




ATTENTION

Pour votre propre sécurité, respectez les critères d'inspection suivants.

Si l'un des défauts suivants est constaté, remplacer immédiatement le flexible hydraulique :

- Détérioration de la couche extérieure jusqu'à la garniture (par ex. zones de frottement, coupures, fissures).
- Fragilisation de la couche extérieure (formation de fissures sur l'enveloppe).
- Déformations ne correspondant pas à la forme naturelle du flexible ou de la conduite, que ce soit à l'état sans pression ou sous pression, ou en flexion (par ex., séparation de couches, formation de cloques, points d'écrasement, cintrages).
- Zones non étanches.
- Endommagement ou déformation de l'embout (nuisant à l'étanchéité) ; les petites détériorations superficielles ne constituent pas un motif de remplacement.
- Flexible se détachant de l'embout.
- Corrosion de l'embout, entraînant une réduction de la fonction et de la solidité.
- Non-respect des spécifications de montage.
- Dépassement de la durée d'utilisation de 6 ans. L'information suivante est essentielle : la date de fabrication de la conduite hydraulique indiquée sur l'embout, à laquelle il faut ajouter 6 années. Si la date de fabrication indiquée sur le raccord est «2004», la durée d'utilisation prend fin en février 2010.

Pose et dépose des conduites hydrauliques




AVERTISSEMENT

Lors de la pose et de la dépose des conduites hydrauliques, respecter impérativement les consignes suivantes.

- Utiliser uniquement des conduites hydrauliques d'origine AGRISEM INTERNATIONAL.
- Toujours veiller à la propreté.

- Toujours poser les conduites hydrauliques de telle sorte que, dans tous les états de fonctionnement :
 - Elles ne soient pas soumises à une traction, hormis celle induite par leur poids.
 - Il n'y ait pas d'écrasement sur les petites longueurs.
 - Il n'y ait pas d'actions mécaniques extérieures sur les conduites hydrauliques.
 - Eviter un frottement des flexibles sur les éléments de la machine ou entre eux, en les disposant et les fixant correctement. Protéger, le cas échéant, les conduites hydrauliques par des gaines protectrices. Couvrir les éléments à arêtes vives.
 - Les rayons de courbure autorisés ne soient pas dépassés.
- En cas de branchement d'une conduite hydraulique sur des pièces mobiles, il faut mesurer la longueur de flexible de telle sorte que la plage de mouvement totale ne soit pas inférieure au plus petit rayon de courbure autorisé et/ou que la conduite ne soit pas soumise en outre à une traction.
- Fixer les conduites hydrauliques aux emplacements prévus à cet effet. Éviter à cet égard les supports pouvant entraver le mouvement naturel et les modifications de longueur du flexible.



AVERTISSEMENT

Il est interdit de peindre les conduites hydrauliques.

Marquage des conduites hydrauliques

Les flexibles doivent être remplacés tous les 6 ans à compter de leur date de fabrication.

Les conduites hydrauliques possèdent un marquage permettant d'identifier leur année de fabrication.

Repère	Désignation
1	Mois de fabrication
2	Année de fabrication
3	N° de lot

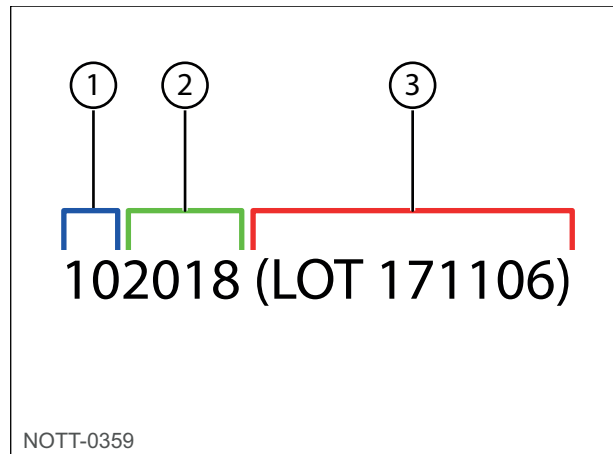



Fig. 63

8.4.2. Vérifier le système d'éclairage et de signalisation

Vérifier, avant chaque déplacement sur le réseau routier, que votre système d'éclairage est en parfait état de fonctionnement et propre.



AVERTISSEMENT

Ne jamais s'engager sur le réseau routier si un de ces éléments n'est pas en état.

Remplacement des ampoules :

- 1 - Débrancher la rampe de signalisation.
- 2 - Dévisser le verre de protection.
- 3 - Déposer l'ampoule défectueuse.
- 4 - Mettre l'ampoule de rechange en place (respecter la tension et l'ampérage).
- 5 - Remettre en place le verre de protection et le visser.

Pour les machines équipées d'éclairage à led, remplacer le bloc complet par un bloc d'origine.

8.4.3. Nettoyer les zones de repliage

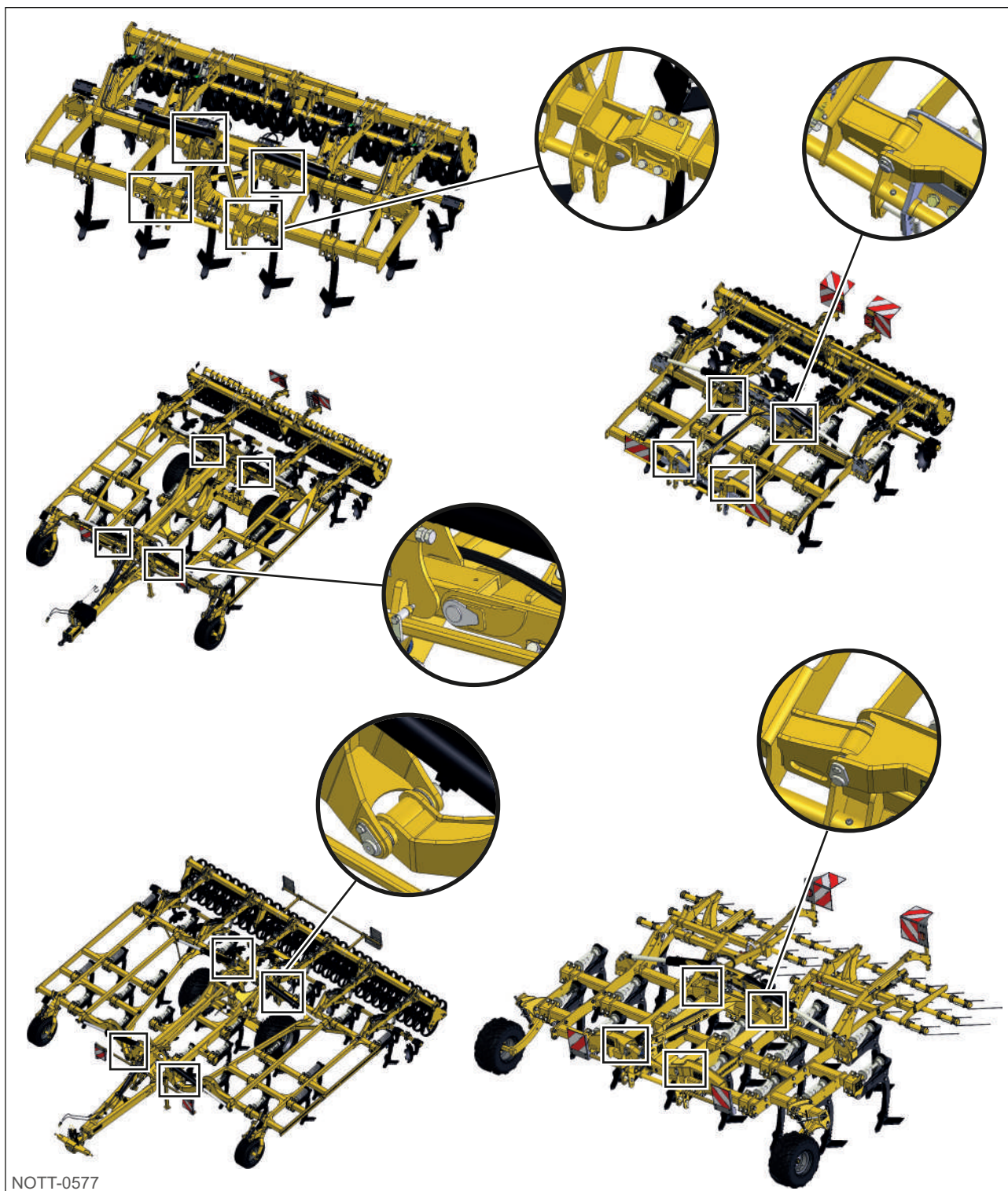


Fig. 64

Avant chaque repliage de la machine il faut impérativement nettoyer les zones de repliage. L'accumulation de terre, de pierres ou autres obstacles peut engendrer une détérioration de la machine

Le non respect de cette préconisation entraînera l'annulation de la garantie.

8.4.4. Vérifier le serrage de la boulonnerie

Se reporter à la table.

ISO 272			Classe de qualité boulonnerie acier ISO898-1													
d mm	ISO mm	mm	5,6		5,8		6,8		8,8		9,8		10,9		12,9	
			Cs	Fo	Cs	Fo	Cs	Fo	Cs	Fo	Cs	Fo	Cs	Fo	Cs	Fo
1,6**	0,35	3,2	0,086	210	0,120	294	0,137	335	0,183	447	0,206	503	0,269	657	0,315	769
2**	0,40	4	0,183	349	0,256	488	0,293	558	0,390	744	0,439	837	0,573	1 093	0,671	1 279
2,5**	0,45	5	0,383	582	0,536	815	0,612	931	0,816	1 242	0,918	1 397	1,20	1 824	1,40	2 134
3	0,50	5,5	0,66	874	0,92	1 224	1,06	1 399	1,41	1 866	1,60	2 099	2,07	2 740	2,43	3 207
4	0,70	7	1,51	1 514	2,11	2 120	2,42	2 422	3,22	3 230	3,66	3 635	4,74	4 744	5,5	5 552
5	0,80	8	3,00	2 481	4,20	3 473	4,81	3 970	6,4	5 293	7,27	5 958	9,4	7 774	11,0	9 098
6	1	10	5,2	3 498	7,2	4 893	8,3	5 598	11,1	7 464	12,57	8 392	16,3	10 962	19,1	12 828
8	1,25	13	12,6	6 426	17,7	8 997	20	10 283	27	13 710	30,62	15 423	39	20 137	46	23 565
10	1,50	16	25	10 238	35	14 334	40	16 382	53	21 843	61	24 575	78	32 082	92	37 542
12	1,75	18	43	14 934	60	20 908	69	23 895	92	31 860	105	35 849	136	46 795	159	54 760
14	2	21	69	20 514	97	28 719	111	32 822	148	43 763	167	49 142	218	64 277	255	75 218
16	2	24	108	28 280	152	39 592	174	45 248	232	60 331	262	67 944	341	88 611	399	103 694
18	2,5	27	149	34 324	209	48 054	239	54 919	330	75 421			469	107 549	549	125 856
20	2,5	30	213	44 188	298	61 863	341	70 700	471	97 253			667	138 456	781	162 023
22	2,5	34	293	55 298	411	77 418	470	88 478	648	121 574			920	173 269	1 077	202 762
24	3	36	366	63 630	513	89 083	586	101 809	809	140 084			1 148	199 376	1 343	233 313
27	3	41	544	83 910	762	117 474	871	134 257	1 201	184 517			1 706	262 920	1 997	307 672
30	3,5	46	737	101 914	1 032	142 679	1 180	163 062	1 628	224 292			2 311	319 331	2 704	373 685
33	3,5	50	1 004	127 210	1 406	178 094	1 607	203 536	2 216	279 953			3 148	398 593	3 684	466 438
36	4	55	1 288	149 174	1 803	208 844	2 060	238 679	2 840	328 236			4 036	467 413	4 723	546 973
39	4	60	1 677	179 487	2 348	251 282	2 683	287 179	3 697	394 919			5 255	562 393	6 150	658 119
42**	4,5	65	2 070	205 323	2 898	287 452	3 312	328 516	4 554	451 710			6 486	643 344	7 590	752 849
45**	4,5	70	2 596	240 641	3 635	336 897	4 154	385 025	5 712	529 410			8 136	754 008	9 520	882 350
48**	5	75	3 130	270 321	4 383	378 449	5 009	432 514	6 887	594 706			9 809	847 006	11 478	991 177
52**	5	80	4 041	324 763	5 657	454 668	6 465	519 620	8 889	714 478			12 661	1 017 590	14 816	1 190 797
56**	5,5	85	5 034	374 739	7 048	524 635	8 054	599 582	11 075	824 426			15 773	1 174 182	18 458	1 374 043
60**	5,5	90	6 266	438 337	8 772	613 672	10 026	701 340	13 785	964 342			19 634	1 373 457	22 976	1 607 237
64**	6	95	7 533	495 676	10 546	693 947	12 052	793 082	16 572	1 090 488			23 603	1 553 119	27 620	1 817 480

*Classe 8-8a jusqu'à d=16 mm, 8-8b à partir de d=118 mm

NOTT-0229

Fig. 65

8.4.5. Vérifier le système hydraulique (serrage et étanchéité)

Vérifier l'étanchéité de tous les composants du circuit hydraulique. Si nécessaire, resserrer les raccords vissés.

8.4.6. Vérifier le serrage des roues

Vérifier le serrage des roues avant et après chaque utilisation.

Se référer à la notice du fournisseur d'essieu jointe.

8.4.7. Effectuer un diagnostic complet de la machine

Réaliser toutes les opérations de la section mise en route.

Réaliser toutes les opérations de maintenance à effectuer avant chaque utilisation.

8.4.8. Nettoyer la terre sur la machine

Nettoyer la terre présente sur la machine à l'aide d'un nettoyeur haute pression.



ATTENTION

En cas d'utilisation d'un nettoyeur haute pression ou d'un nettoyeur vapeur, respecter impérativement les points suivants :

- Ne pas nettoyer les composants électriques et hydrauliques.
- Ne jamais nettoyer le jet de la buse du nettoyeur haute pression ou nettoyeur vapeur directement vers les points de lubrification et les paliers.
- Conserver systématiquement une distance entre la buse et la machine.

Respecter les règles relatives à l'utilisation des nettoyeurs haute pression. La machine doit être graissée régulièrement et après chaque nettoyage sous pression.

8.4.9. Graisser les articulations avec graisseur

Les points de graissage sont repérés grâce à ce pictogramme :

La machine doit être graissée régulièrement et après chaque nettoyage sous pression.



Fig. 66

Agromulch Bio

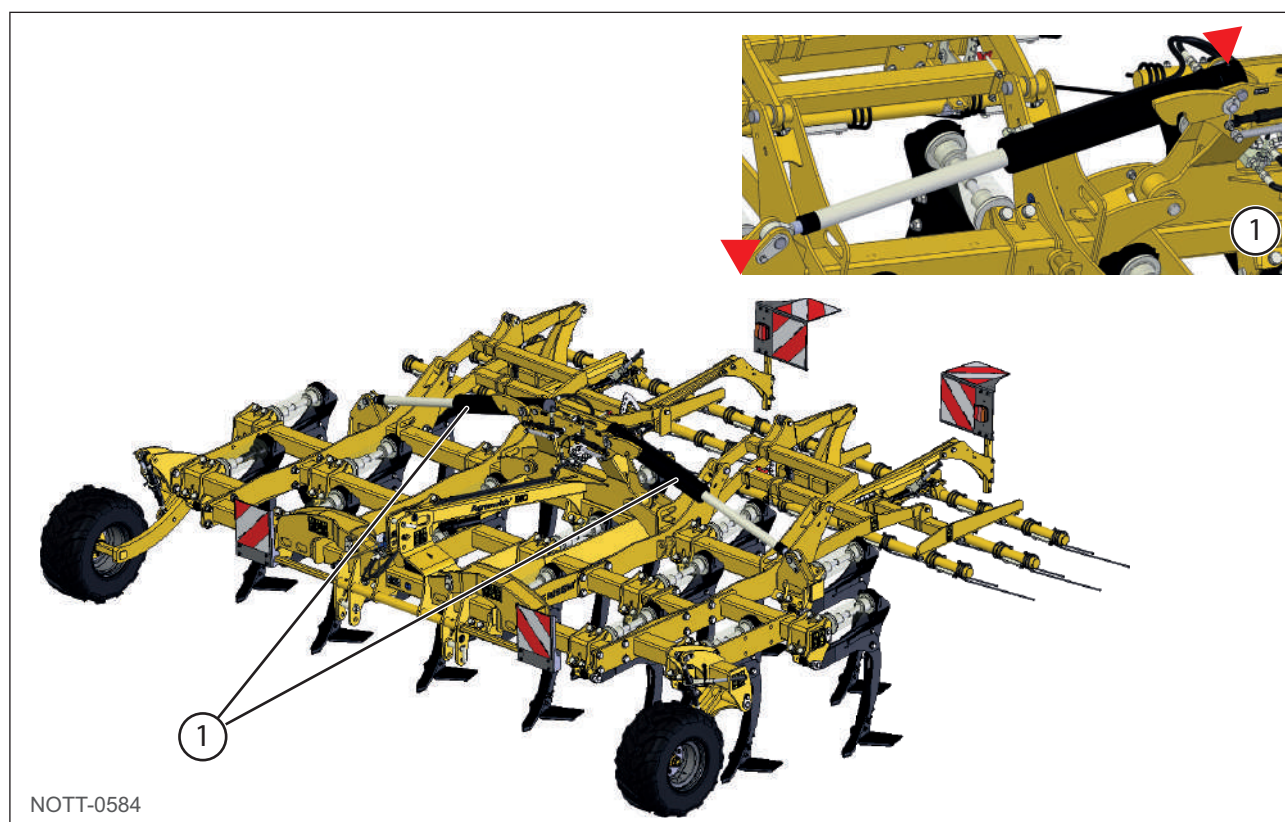


Fig. 67

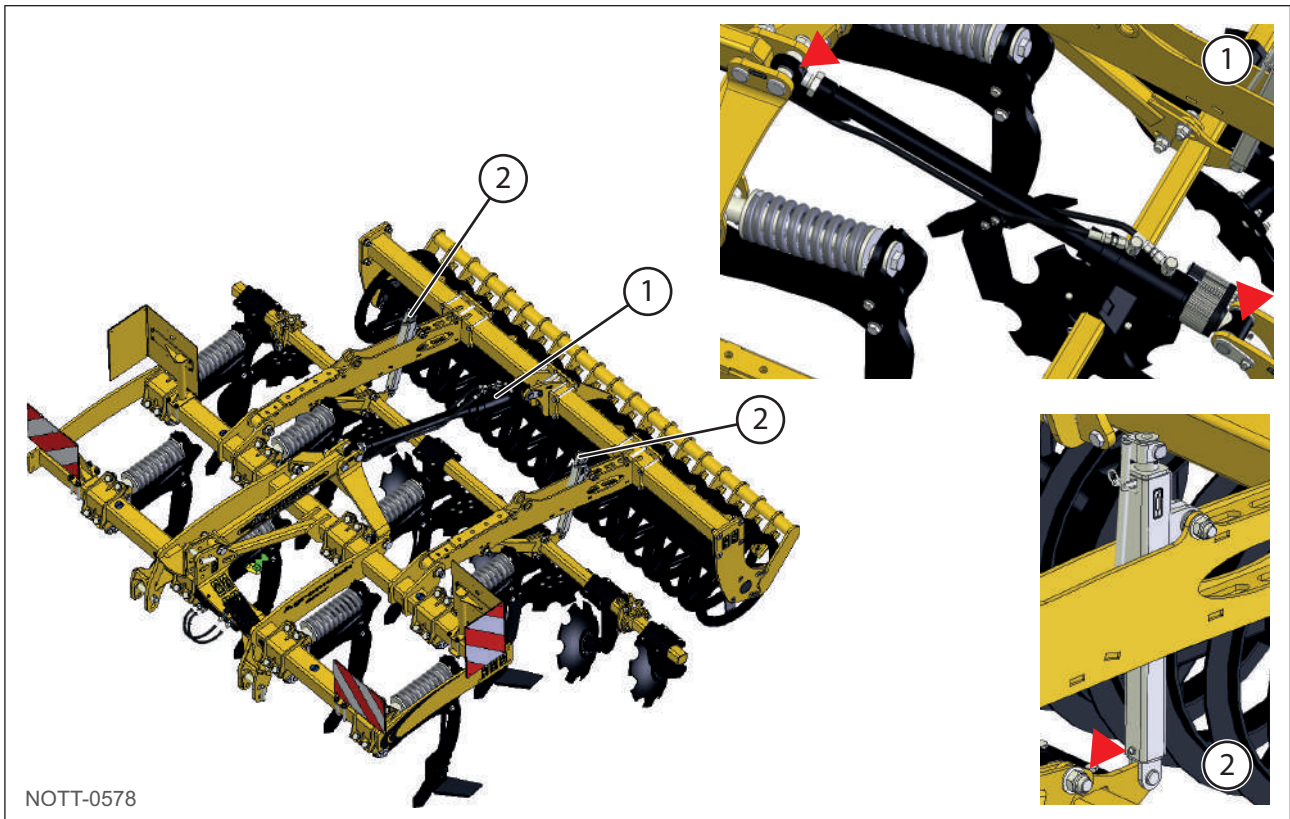
Agromulch Silver fixe


Fig. 68

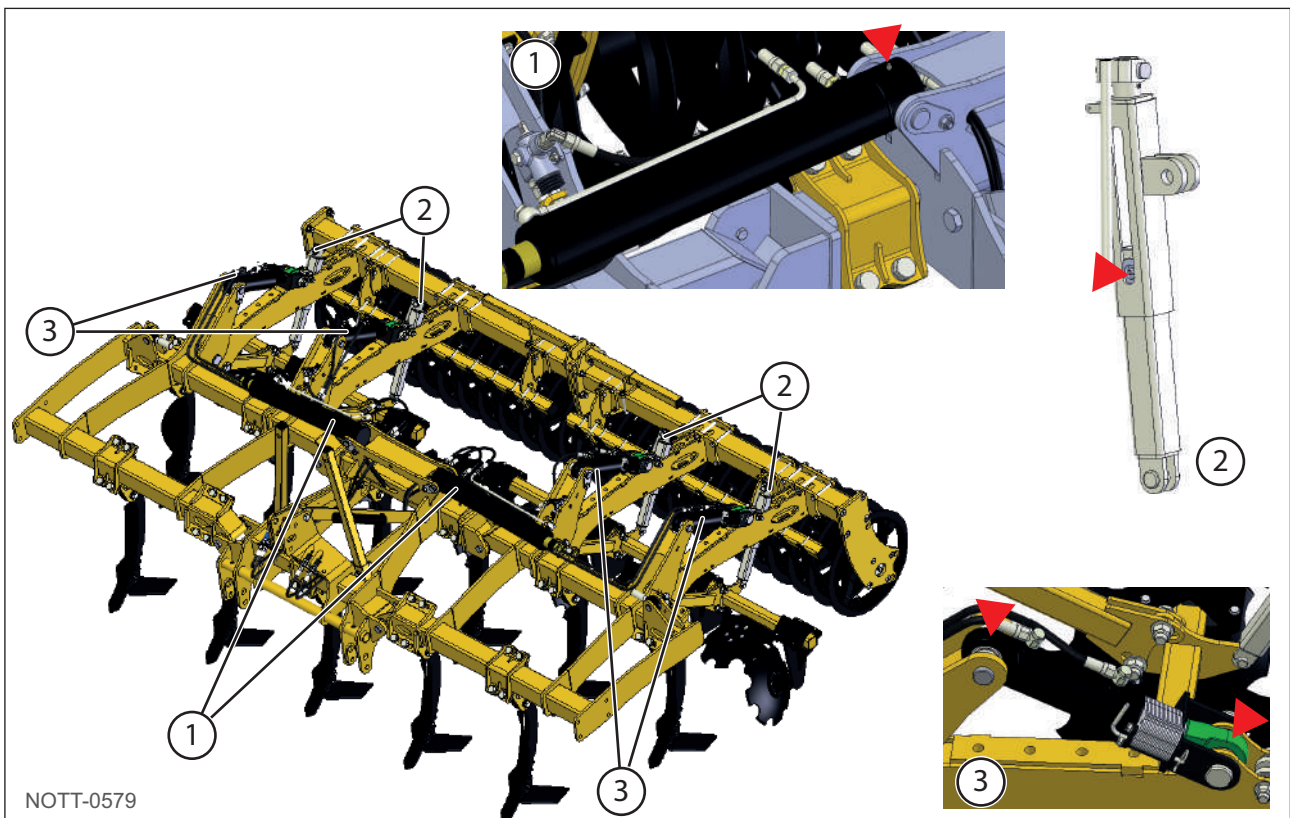
Agromulch Silver repliable


Fig. 69

Agromulch Gold porté fixe

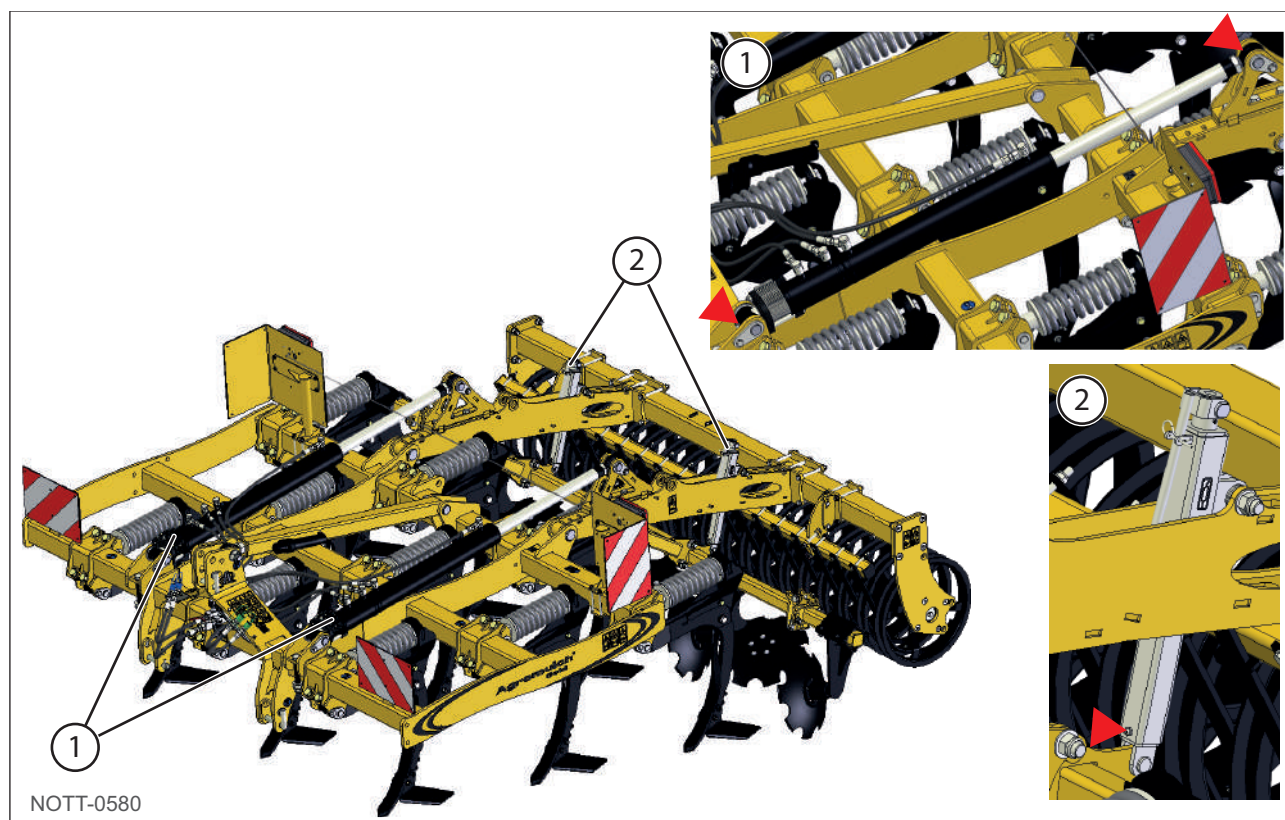


Fig. 70

Agromulch Gold porté repliable

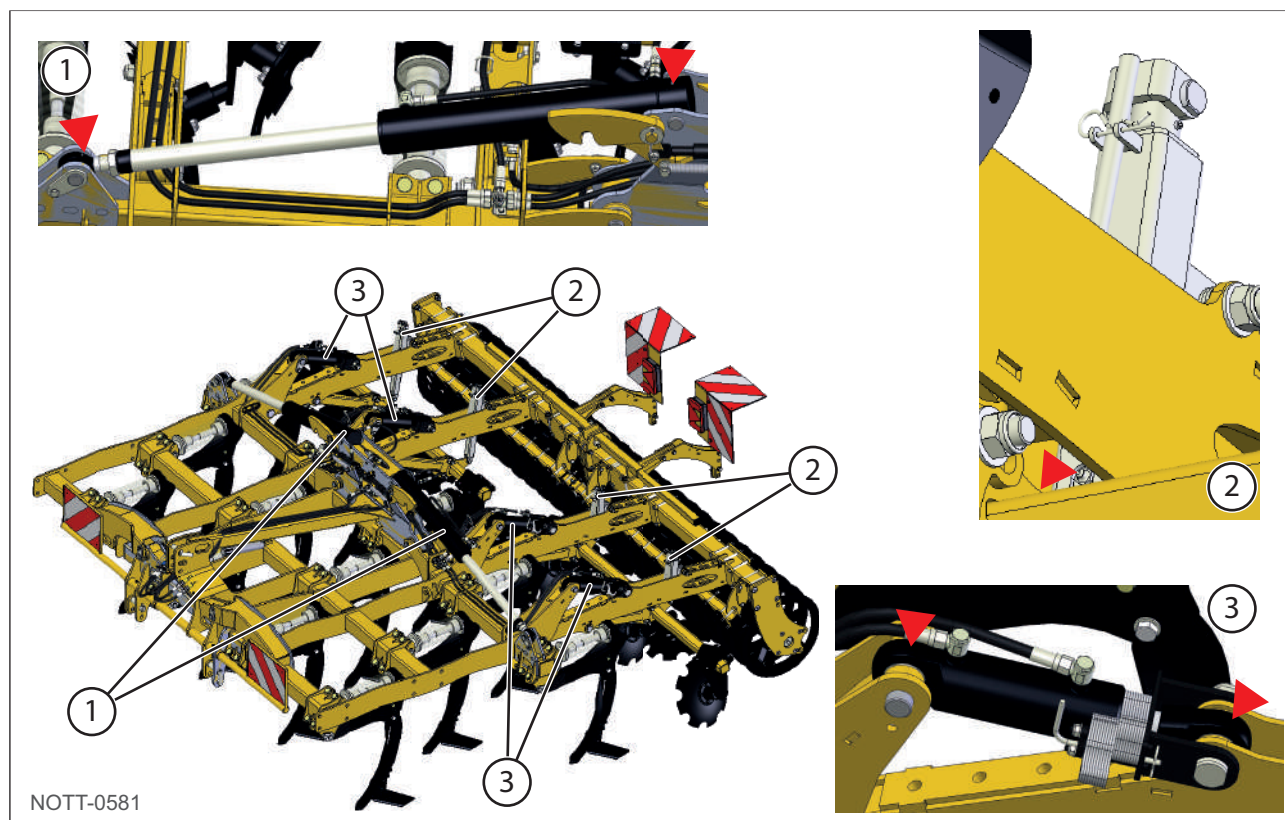
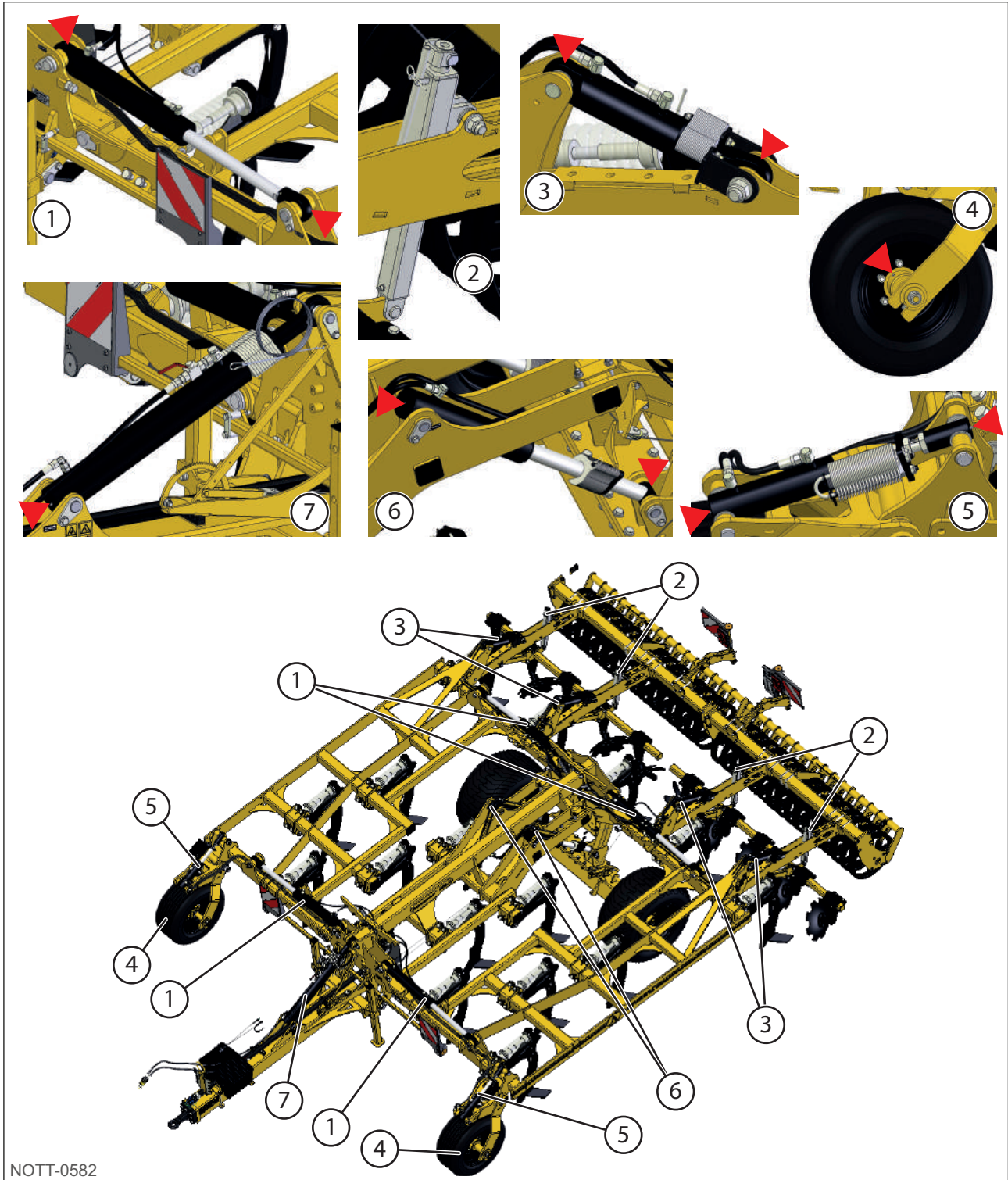


Fig. 71

Agromulch Gold trainé repliable 4 m - 5 m - 6 m



NOTT-0582

Fig. 72

Agromulch Gold trainé repliable 7,5 m - 8 m

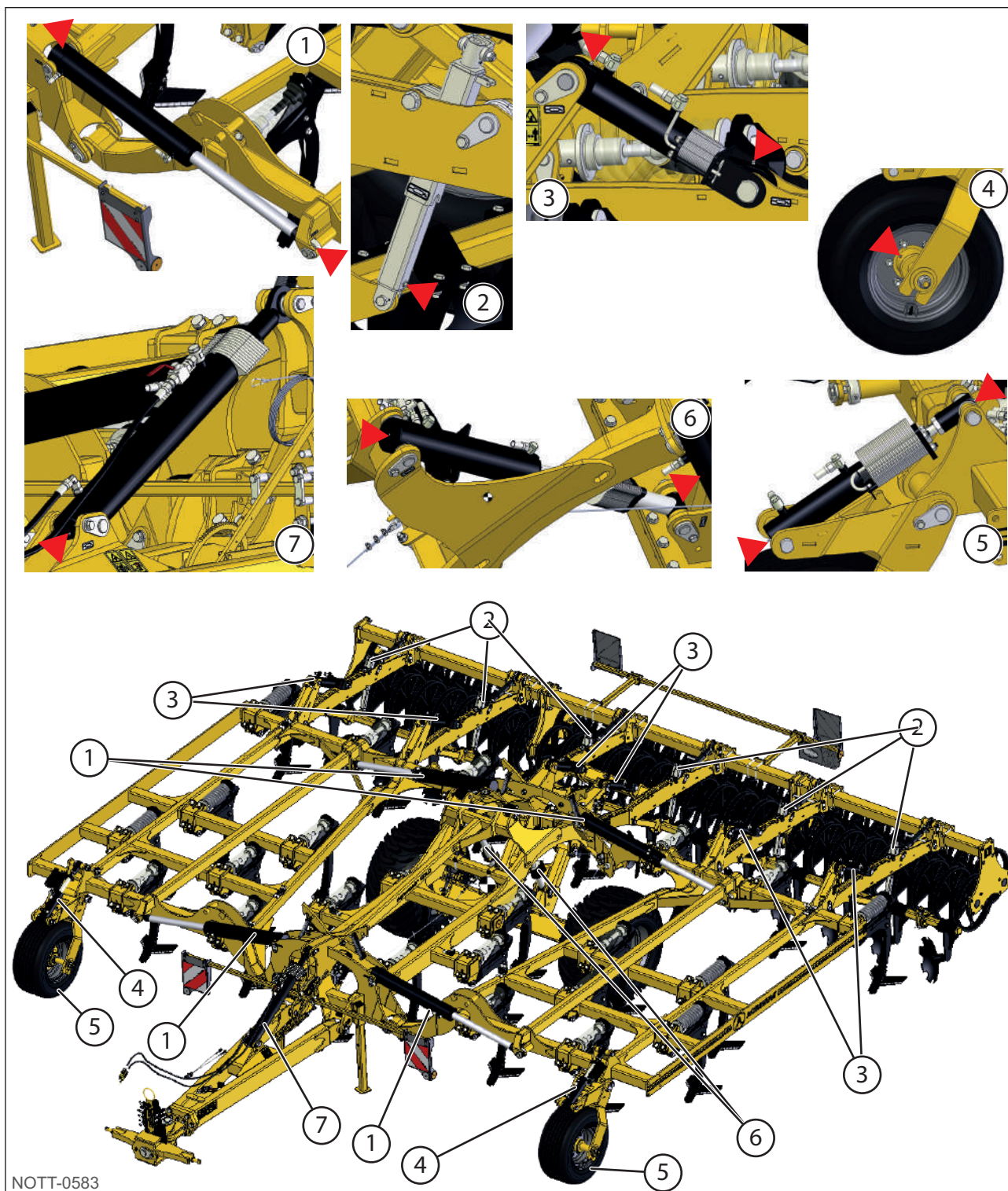


Fig. 73



ATTENTION

La machine doit être graissée régulièrement et après chaque nettoyage sous pression.

Ceci permet de conserver une machine opérationnelle et réduit les coûts de réparation et les temps d'immobilisation.

8.4.10. Remplacer les flexibles hydrauliques

Après le remplacement de tous les flexibles de la machine, vérifier l'étanchéité de tous les composants du circuit hydraulique, voir «8.4.5. Vérifier le système hydraulique (serrage et étanchéité)», page 91.

8.4.11. Bagues d'usure

Les bagues d'usure doivent être remplacées lorsque la bande de frottement est totalement usée, lorsque l'usure génère des blocage ou point durs. L'épaisseur de la bande de frottement est d'environ 1,5 mm.

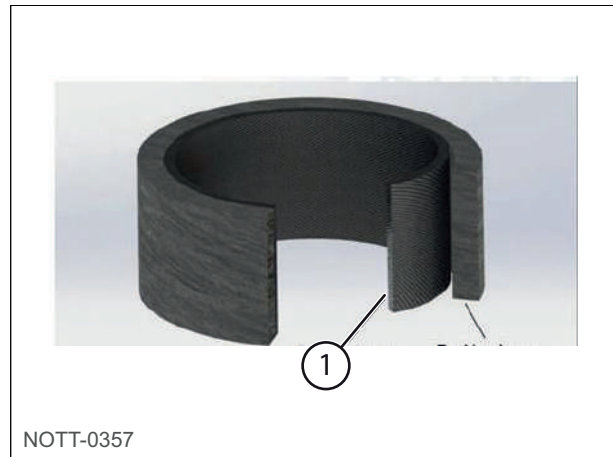


Fig. 74

Suivant montage et options, les bagues d'usures se situent aux principaux points de pivots de la machine.

8.4.12. Pression des pneumatiques

Système	Pression moyenne	Pression maximum
Essieu principal	2,5 bar	4,1 bar

8.4.13. Réglage du système de freinage

- 1 - Relever l'essieu, le pneumatique ne doit plus être en contact avec le sol
- 2 - Détendre le système de frein de parc.
- 3 - Tourner l'écrou de réglage (1) dans le sens horaire, pour mettre en contact les freins et ce jusqu'à l'arrêt en rotation de la roue.
- 4 - Tourner l'écrou de réglage (1) dans le sens anti horaire, arrêter lorsque la roue tourne sans résistance.
- 5 - Effectuer un contrôle en serrant de quelques crans le frein à main, et vérifier que les roues ne tournent plus.
- 6 - Relâcher le frein à main.
- 7 - Vérifier que la course du vérin de freinage est identique lorsque l'essieu est en position de travail et en position route.

Si la course du vérin est identique alors le réglage est terminé.

Si la course varie, alors reprendre le réglage à partir de l'étape 3.



Fig. 75

9. Pannes, causes et remèdes

Problème	Point à vérifier	Solution
L'Agromulch ne travaille pas à la même profondeur à droite et à gauche.	Chandelles du tracteur	Les chandelles du tracteur doivent être réglées à la même longueur.
L'Agromulch ne rentre pas en terre.	Usure des socs	Remplacer les socs.
Un bourrage apparaît au niveau des dents.	Profondeur de travail	Diminuer la profondeur de travail de l'Agromulch.
	Usure des socs	Remplacer les socs.
La profondeur de travail est irrégulière.	Réglage des extensions	Ajuster le réglage des extensions.

10. Caractéristiques

10.1. Agromulch Silver portés

	Modèles fixes		Modèles repliables	
	3 m	3,50 m	4 m	5 m
Largeur de travail (en m)	3	3,5	4	5
Largeur de transport - sans accessoires (en m)	3	3,5	3	3
Hauteur de transport (en m)	2,45	2,45	3,25	3,75
Longueur (en m)	3,4	3,4	3,4	3,4
Puissance recommandée min-max (en cv)	100 - 140	120 - 160	160 - 200	180 - 240
Poids en sécurité boulon avec rouleau cage Ø 526 (en kg)	1350	1545	2410	2619
Poids en sécurité ressort avec rouleau cage Ø 526 (en kg)	1772	2073	2992	3306
Type d'attelage	Cat. 3			
Type de dents	Socs déchaumeurs, ameublisseurs en option			
Rangées de dents	2			
Nombre de dents	8	10	11	13
Type de disques	Disques niveleurs Ø 460			
Rangées de disques	1			
Nombre de disques	8	10	12	14
Hauteur sous châssis	84 cm			
Entre-poutre	80 cm			
Profondeur de travail	5 à 25 cm			
Section du châssis	120 x 120 mm			
Signalisation	Plaques réfléchissantes		Plaques réfléchissantes et éclairage	
Vitesse de travail	5 à 12 km/h			
Roues	-			
Options	<ul style="list-style-type: none"> - Agromulch Silver avec rouleau Cage Ø 526 avec sécurité boulon - Agromulch Silver avec rouleau Cage Ø 526 avec sécurité ressort - Kit enfouisseur d'engrais - Soc carbure - Ailerons carbure 365 mm - Lame fissuratrice Agroplow (à la place des dents Agromulch) - Rouleau T-Sem Ø 620 - Rouleau V-Sem Ø 600 - Rouleau U-Sem Ø 580 - Rouleau Steel-Pack - Rouleau Cage Ø 526 avec rouleau finisher Ø 460 - Herse de recouvrement derrière le rouleau - Kit éclairage en sus des plaques réfléchissantes (sur modèles fixes) - Lame fissuratrice à pointe décalée Agroplow 			

10.2. Agromulch Gold portés

	Modèles fixes			Modèles repliables	
	3 m	3,50 m	4 m	4 m	5 m
Largeur de travail (en m)	3	3,5	4	4	5
Largeur de transport - sans accessoires (en m)	3	3,5	4	3	3
Hauteur de transport (en m)	2,48	2,48	2,48	2,73	2,73
Longueur (en m)	3,79	3,79	3,79	3,79	3,79
Puissance recommandée min-max (en cv)	140 - 180	160 - 200	170 - 200	180 - 240	220 - 280
Poids en sécurité boulon avec rouleau cage Ø 526 (en kg)	1750	1882	2284	2708	3170
Poids en sécurité ressort avec rouleau cage Ø 526 (en kg)	2350	2515	2790	3400	4020
Type d'attelage	Cat. 3				
Type de dents	Socs déchaumeurs, ameublisseurs en option				
Rangées de dents	3				
Nombre de dents	10	12	13	13	17
Type de disques	Disques niveleurs Ø 460				
Rangées de disques	1				
Nombre de disques	8	10	12	12	12
Hauteur sous châssis	84 cm				
Entre-poutre	80 cm				
Profondeur de travail	5 à 25 cm				
Section du châssis	120 x 120 mm				
Signalisation	Plaques réfléchissantes			Plaques réfléchissantes et éclairage	
Vitesse de travail	5 à 12 km/h				
Roues	-				
Options	<ul style="list-style-type: none"> - Agromulch Silver avec rouleau Cage Ø 526 avec sécurité boulon - Agromulch Silver avec rouleau Cage Ø 526 avec sécurité ressort - Kit enfouisseur d'engrais - Soc carbure - Ailerons carbure 365 mm - Lame fissuratrice Agroplow (à la place des dents Agromulch) - Rouleau T-Sem Ø 620 - Rouleau V-Sem Ø 600 - Rouleau U-Sem Ø 580 - Rouleau Steel-Pack - Rouleau Cage Ø 526 avec rouleau finisher Ø 460 - Herse de recouvrement derrière le rouleau - Kit éclairage en sus des plaques réfléchissantes (sur modèles fixes) - Lame fissuratrice à pointe décalée Agroplow - Repliage hydraulique du rouleau 				

10.3. Agromulch Gold trainés

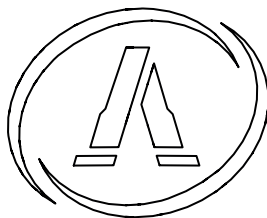
	Modèles repliables				
	4 m	5 m	6 m	7,50 m	8 m
Largeur de travail (en m)	4	5	6	7,5	8
Largeur de transport - sans accessoires (en m)	3	3	3	3	3
Hauteur de transport (en m)	3,087	3,012	4,004	3,758	4,315
Longueur (en m)	9,591	8,636 à 9,610	8,657	9,396	9,690
Puissance recommandée min-max (en cv)	200 - 260	240 - 300	280 - 360	350 - 450	400 - 520
Poids en sécurité ressort avec rouleau cage Ø 526 (en kg)	6780	7516	7870	9335	9630
Type d'attelage	Cat. 3 - Attelage avec anneau Ø 50 mm et timon hydraulique				
Type de dents	Socs déchaumeurs, ameublisseurs en option				
Rangées de dents	4				
Nombre de dents	13	17	19	25	27
Type de disques	Disques niveleurs Ø 460				
Rangées de disques	1				
Nombre de disques	8	10	12	14	16
Hauteur sous châssis	84 cm				
Entre-poutre	80 cm				
Profondeur de travail	5 à 25 cm				
Section du châssis	120 x 120 mm				
Signalisation	Eclairage				
Vitesse de travail	5 à 12 km/h				
Roues contrôle de profondeur	2 - De série, avec réglage hydraulique				
Roues de transport	2 - Pneus basse pression 500/45x22,5				
Freinage	Hydraulique				
Options	<ul style="list-style-type: none"> - Agromulch Gold avec rouleau Cage Ø 526 avec sécurité ressort - Kit enfouisseur d'engrais - Soc carbure - Ailerons carbure 365 mm - Lame fissuratrice Agroplow (à la place des dents Agromulch) - Rouleau T-Sem Ø 620 - Rouleau V-Sem Ø 600 - Rouleau U-Sem Ø 580 - Rouleau Steel-Pack - Rouleau Cage Ø 526 avec rouleau finisher Ø 460 - Double rouleau U-Sem Ø 580 - Herse de recouvrement derrière le rouleau - Boule d'attelage type K80 - Attelage avec anneau (Ø 55 ou Ø 73 mm) - 7,5 m et 8 m - Paire de roues de transport RADIAL 500/45R22,5 - 4 m, 5 m et 6 m - Paire de roues de transport RADIAL 600/50R22,5 - 7,5 m et 8 m - Attelage rotulé sur bras de relevage du tracteur et timon mécanique - Attelage rotulé sur bras de relevage du tracteur et timon hydraulique - Lame fissuratrice à pointe décalée Agroplow 				

10.4. Agromulch Bio portés

	Modèles fixes			Modèles repliables	
	3 m	3,50 m	4 m	4 m	5 m
Largeur de travail (en m)	3	3,5	4	4	5
Largeur de transport - sans accessoires (en m)	3,2	3,5	4	3	3
Hauteur de transport (en m)	2,48	2,48	2,48	2,73	2,73
Longueur (en m)	3,79	3,79	3,79	3,79	3,79
Puissance recommandée min-max (en cv)	110 - 150	125 - 175	130 - 180	140 - 200	170 - 230
Poids en sécurité boulon (en kg)	1350	1480	1885	2210	2670
Poids en sécurité ressort (en kg)	1950	2115	2350	2900	3520
Type d'attelage	Cat. 3				
Type de dents	Socs ailerons, ameublisseurs en option				
Rangées de dents	3				
Nombre de dents	10	12	13	13	17
Herse arrière	3 rangées Ø 13 x 660 mm				
Hauteur sous châssis	84 cm				
Entre-poutre	80 cm				
Profondeur de travail	3 à 15 cm				
Section du châssis	120 x 120 mm				
Signalisation	Plaques réfléchissantes			Plaques réfléchissantes et éclairage	
Vitesse de travail	5 à 12 km/h				
Roues stabilisatrices	2 - A l'avant, 320/60-12				
Options	<ul style="list-style-type: none"> - Agromulch Bio avec sécurité boulon - Agromulch Bio avec sécurité ressort - Kit enfouisseur d'engrais - Soc carbure - Ailerons carbure 365 mm - Lame fissuratrice Agroplow (à la place des dents Agromulch) - Kit éclairage en sus des plaques réfléchissantes (sur modèles fixes) - Lame fissuratrice à pointe décalée Agroplow 				

11. Termes techniques et abbréviations

Terme	Signification
A	ampère - unité d'intensité du courant électrique
bar	bar - unité de pression
cm	centimètre - unité de longueur
cm ³	centimètre cube - unité de volume
EPI	équipements de protection individuelle
ha	hectare - unité de superficie
ISOBUS	système normalisé de transfert de données
kg/h	kilogramme par heure - unité de débit
kg/ha	kilogramme par hectare - unité de densité
km/h	kilomètre par heure - unité de vitesse
l	litre - unité de volume
l/min	litre par minute - unité de débit
LS	load sensing - circuit hydraulique à détection de charge
m	mètre - unité de longueur
mm	millimètre - unité de longueur
tr/min	tour par minute - unité de vitesse de rotation
V	volt - unité de tension
W	watt - unité de puissance

12. Annexes**DECLARATION DE CONFORMITE A LA
DIRECTIVE « MACHINES »****AGRISEM®**

535 rue P. Levasseur 44150 ANCENIS - (F) - Tél. 33(0)2.51.14.14.40 Fax. 33(0)2.40.96.32.36



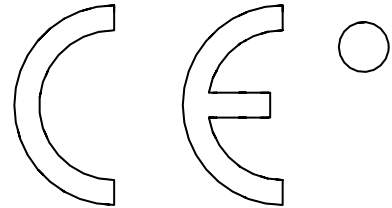
MODELE

N° DE SERIE

ANNEE

POIDS

Kg



MATERIEL FABRIQUE SOUS LICENCE

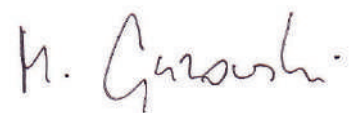
Le constructeur ci-dessus dénommé certifie que le matériel neuf désigné ci-après :

AGROMULCH


Est conforme aux dispositions de la directive « Machines » modifiée (Directive 2006/42/CE) et aux législations nationales la transposant.

Fait à Ligné,

Le 21 mai 2013

Michal GUZOWSKI
Président Directeur Général

DECLARATION DE CONFORMITE A LA DIRECTIVE « MACHINES »




535 Rue P. Levasseur 44150 ANCENIS - (F) - Tél. : 33(0)2.51.14.14.40 Fax : 33(0)2.40.96.32.36

AGRISEM INTERNATIONAL

	kg
A-0	kg
A-1	kg
A-2	kg
A-3	kg

	T-1	T-2	T-3
B-1	kg	kg	kg
B-2	kg	kg	kg
B-3	kg	kg	kg
B-4	kg	kg	kg



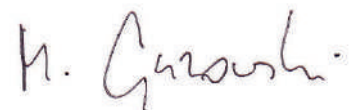
Le constructeur ci-dessus dénommé certifie que le matériel neuf désigné ci-après :

AGROMULCH

Est conforme aux dispositions de la directive « Machines » modifiée (Directive 2006/42/CE) et aux législations nationales la transposant.

Fait à Ligné,

Le 21 mai 2013



Michal GUZOWSKI
Président Directeur Général

**AGRISEM®****CERTIFICAT DE GARANTIE N°****A RENVoyer A RECEPTION DE LA MACHINE**

Concessionnaire	Acheteur
Nom	Nom
Adresse	Adresse
Tel	Tel
N° code	

Type de machine	
Largeur de travail	
N° de série de la machine	
Date de livraison client et utilisateur	
Marque, modèle et puissance du tracteur utilisé	
Type de sol - % d'argile	
Surface agricole utile de l'exploitation	

Fait à :

le

Signature et cachet de l'acheteur

Signature et cachet du concessionnaire
--

Nous reconnaissons avoir pris connaissance de l'intégralité du manuel d'utilisation et des clauses de la garantie auxquelles nous adhérons.

AGRISEM INTERANTIONAL SA - 535 rue Pierre Levasseur - CS 60263 - 44158 ANCENIS - FRANCE

Tel : 02.51.14.14.40 - Fax : 02.40.96.32.36



BORDEREAU DE RECOURS EN GARANTIE N°			
Nom du concessionnaire		Cachet du concessionnaire	
Dossier suivi par			
Date d'achat de la machine		N° facture AGRISEM	
Nom et adresse du client utilisateur			
Date de livraison chez l'utilisateur <i>(joindre une copie de la facture et du bon de livraison concessionnaire)</i>		SAU de l'exploitation(s)	
N° de série de la machine		Largeur de travail	
Désignation du matériel combiné (marque et type)			
Marque du tracteur utilisé			
Modèle du tracteur utilisé		Puissance	
Descriptif détaillé et causes présumées de l'incident			
Date de la panne		Date actuelle	
Référence de la pièce	Quantité	Désignation	
Demande d'envoi de pièce	OUI	Demande d'avoir	OUI
Photos jointes	OUI	Retour des pièces <i>Frais de transport à la charge de l'expéditeur</i>	OUI
Résultat d'expertise AGRISEM INTERNATIONAL			
Commentaires			
Date		Visa	
Responsable technique			
agrisem@agrisem.com			

